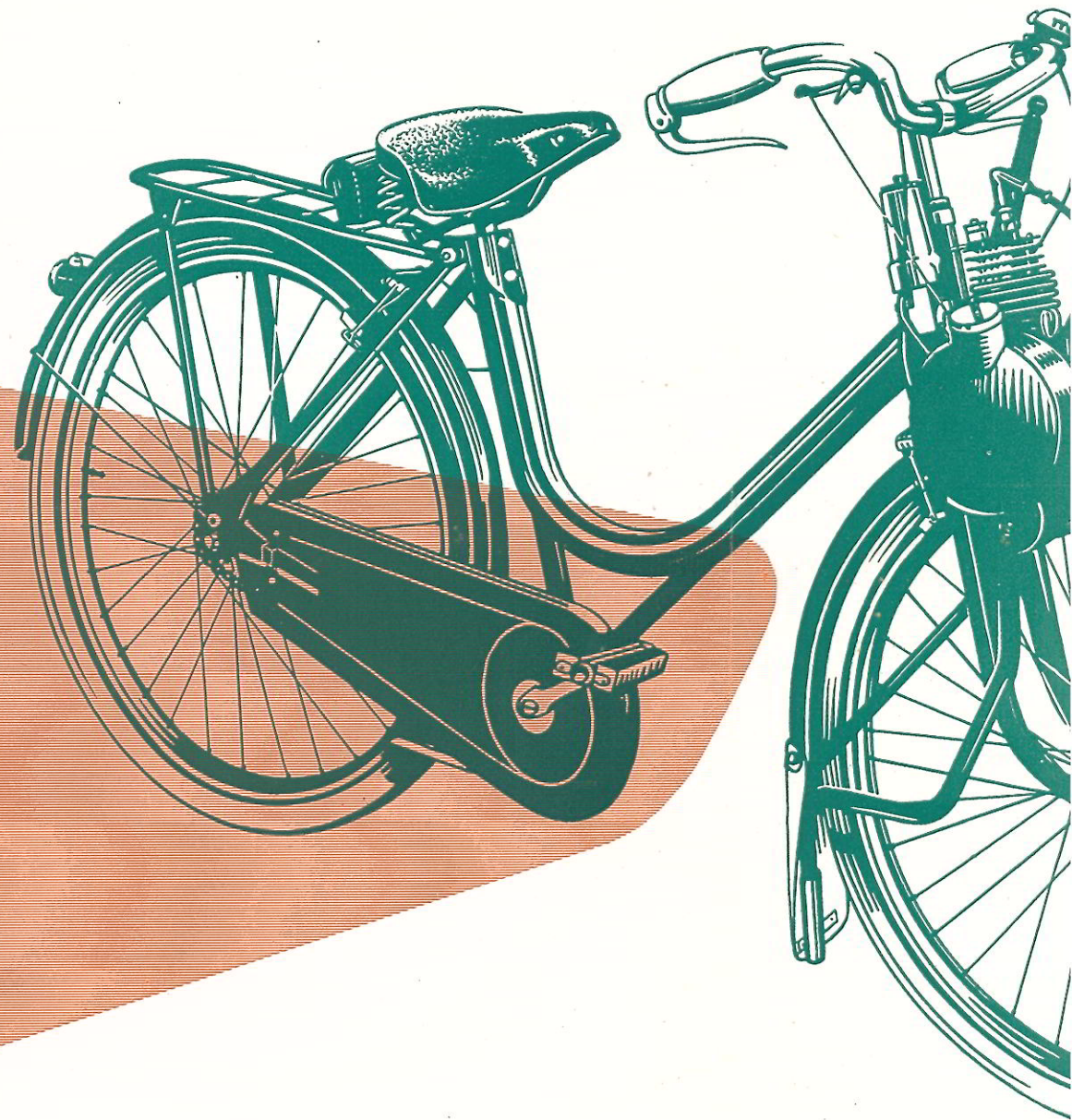
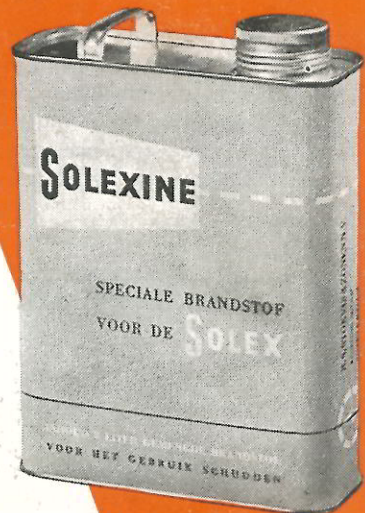


Solex GIDS



SOLEX SERVICE STATION:

Solexine



GOEDE SMERING
MINIMUM KOOLAANSLAG
GEEN OLIESPETTEN
MINDER SLIJTAGE
GEEN VERSTOPTE UITLAATPIJP EN KNALPOT

TE VERKRIJGEN BIJ ELK SOLEX SERVICE STATION

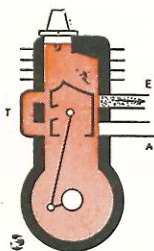
WERKING VAN DE TWEETAKT MOTOR

Een zuiger, door een drijfstang verbonden met een krukas, gaat in een cylinder op en neer. De cylinder is gemonteerd op een luchtdicht carter (krukkast). Boven in de cylinder bevindt zich een bougie. In de cylinderwand zijn enkele openingen, poorten genaamd. Deze openingen heten:

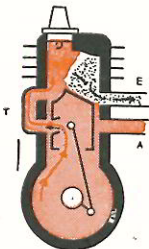
- aanzuigpoort (A)
- inlaatpoorten (overstroomkanaal met twee poorten) (T)
- uitlaatpoort (E)

De zuiger heeft een bijzondere vorm, het zogenaamde deflectortype. Dat wil zeggen, dat de bovenkant dusdanig is gevormd, dat de verbrande gassen door de verse gassen zo volledig mogelijk worden uitgedreven. Laten we aannemen, dat de motor in werking is en beschouwen wij in de cyclus van zijn werking het moment waarop:

de zuiger op het onderste dode punt komt: →



- de uitlaatpoort E is net vrijgekomen
- de zuiger komt op het onderste dode punt
- de uitlaatgassen ontsnappen van uit de cylinder door de uitlaatpoort E.
- het verse gasmengsel — door de carburator in de juiste mengverhouding afgestapt — komt uit het carter, waar het door de neergaande zuiger al enigszins is samengeperst (cartercompressie) in de cylinder en dus boven de zuiger,
- het stroomt van uit het carter door een opening in de zuiger en door het overstroomkanaal T.

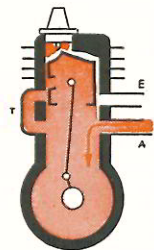


de zuiger omhoog gaat:

- de poorten T (inlaat) en E (uitlaat) worden achtereenvolgens door de zuiger zelf afgesloten;

Doordat de zuiger omhoog gaat, wordt het gasmengsel in de cylinder samengeperst. Het volume van de gassen in de cylinder wordt dus kleiner. Tegelijkertijd wordt echter het volume van het carter juist *groter* en wel zoveel, dat daarbij onderdruk ontstaat (de druk in het carter wordt dus lager dan die van de buitenlucht).

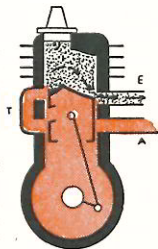
de zuiger in de bovenste stand komt: (het bovenste dode punt) ←



op dit moment springt een vonk over tussen de twee punten van de bougie. De gassen, die in de cylinder zijn samengeperst, ontbranden en daar dit gepaard gaat met een toeneming van de druk, wordt de zuiger met kracht omlaag gedreven:

de arbeidsslag.

Echter was — even voordat de zuiger het bovenste dode punt bereikte — de aanzuigpoort A vrijgekomen, waardoor vers gas onder invloed van de onderdruk het carter werd ingezogen.



de zuiger omlaag gaat: →

De zuiger wordt door de ontbrandende gassen omlaag gedreven. Even later wordt de aanzuigpoort A afgesloten. Bij verdere daling van de zuiger worden de verse gassen in het carter samengeperst (cartercompressie). De zuiger daalt verder en de uitlaatpoort E wordt geopend, zodat de verbrande gassen naar buiten stromen. Na nog een kleine daling van de zuiger wordt de overstroompoort T geopend en kan in het carter voorgecomprimeerd vers gas naar de cylinder stromen.

De zuiger komt nu in het onderste dode punt en begint weer van voren af aan.

BIJSTELLEN VAN DE REM (ZIE FIGUUR 13)

Wanneer blijkt, dat de remwerking onvoldoende is, moeten de remmen worden bijgesteld.

Hiertoe zijn de voor- en achterrem voorzien van een stelknop A. (zie fig. 13). Door deze knop in te drukken en te draaien,* wordt de rembinnenkabel (B) meer gespannen, zodat eventueel gerekte kabels weer op de juiste lengte worden teruggebracht. Een veer zorgt ervoor, dat na het loslaten van de knop de as in een kartelgat wordt vergrendeld. Zou blijken dat de remwerking dan nog niet voldoende is, dan kan met behulp van de bevestigingsmoer C van de remblokhouder D, de afstand van remblokje E tot velg worden gecorrigeerd.

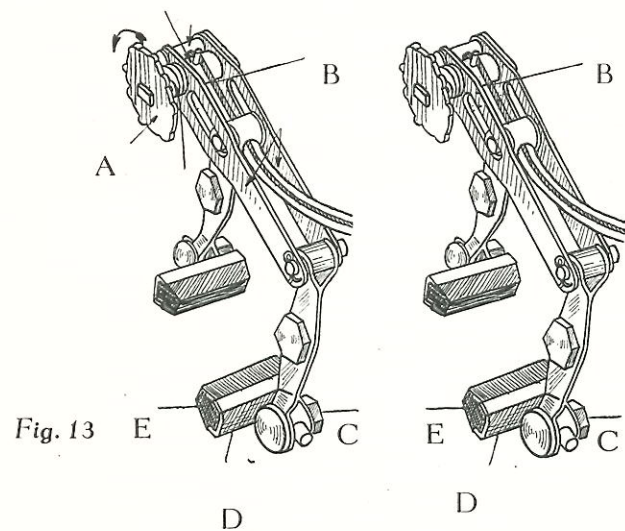


Fig. 13

* Uitsluitend linksom draaien.

10 BELANGRIJKE PUNTEN

- 1 Zelf niet repareren als men niet handig is of technisch inzicht mist.
- 2 Kleine reparaties kunnen door rijders worden uitgevoerd.
- 3 Grote reparaties alleen door erkend Servicestation laten uitvoeren.
- 4 Begin met Solex instructieboekje van buiten te leren. Pas daarna aan dit boek beginnen.
- 5 Zorg voor deugdelijk gereedschap; tracht niet alles te doen met een schroevendraaier en combinatietang.
- 6 Onderdelen kopen bij Solex Servicestation, niet bij een onbekende handelaar.
- 7 Gebruik de tekeningen.
- 8 Tracht de Solex niet te verbeteren door „handigheidjes” (opboren kanalen e.d.). Hij wordt daarmee waarschijnlijk voorgoed bedorven.
- 9 Houdt Uw banden op vereiste spanning.
- 10 Gebruik uitsluitend Solex-olie, die speciaal voor de Solex is samengesteld, slijtage voorkomt en gemakkelijk te verwijderen koolaanslag geeft.

1 DE MOTOR WIL NIET AANSLAAN

Controleren of:

1. De benzinetank niet leeg is.
2. De verlichting is uitgeschakeld.
3. De olie goed met de benzine is vermengd en niet ongemengd in de tank is gegoten.
4. De luchtklep bij een koude motor is gesloten; de luchtklep bij een warme motor openstaat.

Als dit alles is gecontroleerd en in orde bevonden, in onderstaande volgorde controleren:

1. BRANDSTOFSYSTEEM

Benzine-overloopleiding losnemen (22) en met ingedrukt gashandle motor ronddraaien.

Als de brandstof normaal uitstroomt: zie bij **BRANDSTOFSYSTEEM** onder { 2 A a

Als er geen brandstof uit de leiding komt:

zie bij **BRANDSTOFSYSTEEM** onder { 1 C
1 D
3 A
4 A

Als de brandstof schuimt (luchtbellen) bevat:

zie bij **BRANDSTOFSYSTEEM** onder { 1 A
1 B
1 C
1 F

2. ONTSTEKING

Om vast te stellen of de slechte werking wordt veroorzaakt door een slechte afstelling van de ontsteking, dan wel door een defect onderdeel moet men de bougie demonteren en het vlieg-wiel ronddraaien, terwijl de bougie (bougie aan kabel laten) tegen de cylinderkop wordt gehouden (vasthouden aan isolatie).

Als het tussen de elektroden regelmatig vonkt:

zie bij **ONTSTEKING** onder { 1
3

Als de bougie onregelmatig vonkt:

zie bij **ONTSTEKING** onder { 1
Ligt de oorzaak niet bij de bougie dan: naar een Solex Servicestation gaan.

Als de bougie niet vonkt:

zie bij **ONTSTEKING** onder { 1
2

3. ONDERHOUD

zie bij **ONDERHOUD** onder { 1 A
1 B

Als de motor na dit onderzoek nog niet wil aanslaan wende men zich tot een Solex Servicestation.

2 DE MOTOR SLAAT MOEILIK AAN

Allereerst verlichtingsschakelaar afzetten. Ontsteking controleren. Zie onder 1 „De motor wil niet aanslaan” bij **ONTSTEKING**.

3 DE MOTOR SLAAT NA HET STARTEN AF

Controleren of men alle handelingen goed heeft verricht (zie het instructieboekje) met name of:

1. Niet verzuimd is de luchtschuif na ca 200 m open te zetten (bij koude motor).
2. Men bij een warme motor niet met een gesloten luchtklep heeft willen wegrijden.

Als alle starthandelingen goed zijn verricht, onder **BRANDSTOFSYSTEEM**

zie bij { 2 A a
3 A
1 C
3 B
4 A

4 DE MOTOR LOOPT ALLEEN MET GEDEELTELIJK GESLOTEN LUCHTSCHUIF

De oorzaak hiervan kan zijn:

1. Sproeier te kleine maat of gedeeltelijk verstopt.
2. Luchtlek in brandstofaanleiding.
3. Luchtlek bij spruitstuk of bij het carter.

Derhalve, brandstofoverloopleiding losmaken en:

Als brandstof normaal uitstroomt:

bij **BRANDSTOFSYSTEEM**

zie bij de punten { 2 A a
2 A c

bij **ONDERHOUD**

zie bij de punten { 1 C
1 D
1 E
1 F
1 H

Als de brandstof schuimend uitstroomt:

bij **BRANDSTOFSYSTEEM**

zie bij de punten { 1 A
1 B
1 C
1 F

5 DE MOTOR VIERTAKT

Controleren of luchtschuif geheel openstaat en of het rubber slangetje aan de uitlaat niet verteerd of te lang is. Daarna zien bij: **BRANDSTOFSYSTEEM**

zie bij de punten { 2 A b

BRANDSTOFTOEVOER

Oorzaak	Uit t	
1 A. Deksel (3)	<i>Niet goed aangedraaid</i> Motor start niet of loopt alleen met half gesloten luchtschuif.	Moerbout (1) van pompdeksel Controleer eveneens de pom
1 B. Pakking (4)	<i>Gevouwen of gescheurd</i> Motor loopt in het geheel niet of alleen met luchtschuif gedeeltelijk dicht.	Pompdeksel (3) demonteren. Controleer eveneens de pom
1 C. Filters (8)	<i>Verstopt, uitgerafeld, gevouwen</i> Motor start niet, slaat na de start af, of loopt alleen met half geopende luchtschuif.	Deksel (3) en pakking (4) nemen en reinigen of verva pompfilter niet vergeten. Dez eind en de filterschijfjes. Zor in het pomplichaam komen t
1 D. Kogeltjes	<i>Blijven kleven</i> Motor start niet.	Deksel (3), pakking (4) en f 1. Nagaan of draadeind (5) g lijk van lengte zijn, moet 2. De nippels (12) van benzi mede de brandstofpomp (9) Pomplichaam afschuiven benzine (dus geen Solexbr in het huis bewegen. Mon
1 E. Membraan (10)	<i>Poreus</i> Motor viertakt.	De 4 schroeven (6) losdraai vestigd is. Pomplichaam voor Defecte membraan wegnemei
1 F. Nippels brandstofleiding (12)	<i>Losgedraaid of schroefdraad beschadigd</i> Motor start niet of slaat na het starten af, of loopt alleen met half geopende luchtschuif.	Nippels vastdraaien. Nippel of nippels vernieuwe monteerd te hebben.
2 A. Sproeier (23)	<i>a. Verstopt</i> Motor start niet of slaat af. <i>b. Te grote maat</i> Motor viertakt. <i>c. Te kleine maat</i> Loopt alleen met gedeeltelijk gesloten luchtschuif.	Sproeier demonteren. Doorbl pomp met speciaal verloopni Demonteren. Vervangen doo lager). Monteren. Niet al te
3 A. Tankfilter (16)	<i>Verstopt</i> Motor start niet of slaat af.	Aftapstop (15) uitdraaien. Te Bij montage erop laten dat l Aftapstop niet overmatig stij
3 B. Tankdop (20)	<i>Luchtgaatje verstopt</i> Motor slaat na het starten af.	Dop losdraaien, schoonmaker
4 A. Aanzuigleiding (17) Toevoerleiding (18)	<i>Verstopt</i> Motor start niet, of slaat na de start af.	Nippels van brandstofleiding vastgehouden door 2 beugels leiding en toevoernippel doo

BRANDSTOFPOMP

Vergelijken met de tekening van de pomp gemonteerd op de Solex (met metalen of met plastic filter).

CARBURATEUR

BRANDSTOFTANK

BRANDSTOFLEIDINGEN

ONTSTEKING

Oorzaak	Uit t	
1. BOUGIE (10)	Electroden <i>Vervuild. Te grote of te kleine afstand tussen elektroden</i> Motor start niet, of moeilijk, of viertakt.	Demonteren. Electroden sch 0,5 mm (buitenste electrode Bij vervanging alleen Champ
2. BOUGIEKABEL (11)	Isolatie <i>Draad gebroken of isolatie defect</i> Motor start niet.	Alleen tot motor no. 81000: Maak brandstofpomp los van Verwijder defecte kabel. Nie Vanaf motor no. 81000: De o
3. Vliegwielmagneet	Ontstekings-tijdstip <i>Ontregeld</i> Motor start niet of moeilijk, trekt niet of viertakt.	Vliegwieldeksel afnemen. Vli (6) — „onderbreking” staat gebracht. De 2 bevestigings draaien. Sigarettenvloetje tu trische schroef (7) te draaie De juiste afstand is ingest staan, de contactpunten juist net losjes kan worden uitget Let erop, dat er geen papie

Ontstekingsstoringen kunnen ook worden veroorzaakt door de ontstekingsspoel (1) de conde
stroomafnemer (9). Voor het controleren of vervangen van onderdelen wende men zich tot

VERLICHTING

Oorzaak	Uit t	
LAMPJES	Gloeidraad <i>Gebroken of kortgesloten</i>	Gloeilampje verwisselen. Lan Fitting uit achterlichtje draa Achterlichtje is 12 volt - 0,3
LICHTSNOER	<i>Gebroken of beschadigd</i>	Defecte snoer vervangen doo
KORTSLUITING		Snoeren en kabelschoenen con
VERLICHTINGSSCHAKELAAR	<i>Vervuild</i>	Contacten schoonmaken.

* VOOR BELANGRIJKE REPARATIES WENDE MEN ZICH TOT EEN SOLEX SI

ONDERHOUD

Oorzaak	Uit t	
1 A. Decompressieklep (4)	<i>Lekken</i> Motor heeft te weinig vermogen en geen compressie.	Controleren: 1. Afstelling l boom (1) e 2. Afstelling d klepsteel (4 3. Dichtheid c
1 B. Koppakking (5)	<i>Doorgeslagen</i> Motor start niet en slaat olie uit.	Cylinderkop (3) demonteren. schoonmaken. Monteren.
1 C. Omloopdekselpakking (7)	<i>Gescheurd</i> Olielekkage, motor loopt	Omloopdeksel (8) demonteren Monteren

naar een Solex Servicestation gaan.

Als de bougie niet vonkt:

zie bij **ONTSTEKING** onder { 1
2

3. ONDERHOUD

zie bij **ONDERHOUD** onder { 1 A
1 B

Als de motor na dit onderzoek nog niet wil aanslaan wende men zich tot een Solex Servicestation.

2 DE MOTOR SLAAT MOEILIJK AAN

Allereerst verlichtingsschakelaar afzetten. Ontsteking controleren. Zie onder 1 „De motor wil niet aanslaan” bij **ONTSTEKING**.

3 DE MOTOR SLAAT NA HET STARTEN AF

Controleren of men alle handelingen goed heeft verricht (zie het instructieboekje) met name of:

- 1. Niet verzuimd is de luchtschuif na ca 200 m open te zetten (bij koude motor).
- 2. Men bij een warme motor niet met een gesloten luchtklep heeft willen wegrijden.

Als alle starthandelingen goed zijn verricht, onder **BRANDSTOFSTYSTEEM**

zie bij { 2 A C
3 A
1 C
3 B
4 A

4 DE MOTOR LOOPT ALLEEN MET GEDEELTELIJK GESLOTEN LUCHTSCHUIF

De oorzaak hiervan kan zijn:

- 1. Sproeier te kleine maat of gedeeltelijk verstopt.
- 2. Luchtlek in brandstofaanleiding.
- 3. Luchtlek bij spruitstuk of bij het carter.

Derhalve, brandstofoverloopleiding losmaken en:

Als brandstof normaal uitstroomt: bij **BRANDSTOFSTYSTEEM**

zie bij de punten { 2 A C
2 A C

bij **ONDERHOUD**

zie bij de punten { 1 C
1 D
1 E
1 F
1 H

Als de brandstof schuimend uitstroomt: bij **BRANDSTOFSTYSTEEM**

zie bij de punten { 1 A
1 B
1 C
1 F

5 DE MOTOR VIERTAKT

Controleren of luchtschuif geheel openstaat en of het rubber slangetje aan de uitlaat niet verteerd of te lang is. Daarna zien bij: **BRANDSTOFSTYSTEEM**

de punten { 2 A b
1 E

ONTSTEKING

de punten { 1
3

ONDERHOUD

de punten { 3

6 DE MOTOR TREKT ONVOLDOENDE

Nagaan of voorband hard genoeg is opgepompt en of de wielen licht lopen.

Indien dit in orde is zien bij:

ONTSTEKING

punt { 3

ONDERHOUD

de punten { 1 A
1 C
1 D
1 E
1 F
1 G
2 A
2 B
2 D
3

7 DE MOTOR MAAKT VEEL LAWAAI

Dit lawaai kan worden veroorzaakt door een losgeraakt onderdeel, door slijtage of door koolafzetting in de motor.

Controleren:

- 1. Of alle onderdelen goed vastzitten. Blijft het lawaai voortduren dan bij **ONDERHOUD**

zien bij { 2 A
2 B
2 C
2 D
2 E
2 F
3

8 DE VERLICHTING WERKT NIET

Voor storingen in de verlichtinginstallatie zien bij **VERLICHTING**.

BRANDSTOF-LEIDINGEN

3 B. Tankdop (20) → *Luchtgaatje verstopt*
Motor slaat na het starten af.

4 A. Aanzuigleiding (17) → *Verstopt*
Toevoerleiding (18) → Motor start niet, of slaat na de start af.

Dop losdraaien, schoonmaken,

Nippels van brandstofleiding vastgehouden door 2 beugels (leiding en toevoernippel door)

ONTSTEKING

Oorzaak Uit te

1. BOUGIE (10) → Electroden → *Vervuild. Te grote of te kleine afstand tussen electroden*
Motor start niet, of moeilijk, of viertakt.

Demonteren. Electroden schoon 0,5 mm (buitenste elektrode van Bij vervanging alleen Champio

2. BOUGIEKABEL (11) → Isolatie → *Draad gebroken of isolatie defect*
Motor start niet.

Alleen tot motor no. 81000: Maak brandstofpomp los van c Verwijder defecte kabel. Nieuw Vanaf motor no. 81000: De ouc

3. VLEGGWIEL-MAGNEET → Ontstekings-tijdstip → *Ontregeld*
Motor start niet of moeilijk, trekt niet of viertakt.

Vliegwieldeksel afnemen. Vlieg (6) — „onderbreking” staat on gebracht. De 2 bevestigingssch draaien. Sigarettenvloeijs tus trische schroef (7) te draaien De juiste afstand is ingestel staan, de contactpunten juist k net losjes kan worden uitgec Let erop, dat er geen papierc

Ontstekingsstoringen kunnen ook worden veroorzaakt door de ontstekingsspoel (1) de conden stroomafnemer (9). Voor het controleren of vervangen van onderdelen wende men zich tot ee

VERLICHTING

Oorzaak Uit te

LAMPJES → Gloeidraad → *Gebroken of kortgesloten*

Gloeilampje verwisselen. Lamp Fitting uit achterlichtje draaien Achterlichtje is 12 volt - 0,35 :

LICHTSNOER KORTSLUITING → *Gebroken of beschadigd*

Defecte snoer vervangen door

VERLICHTINGSSCHAKELAAR → *Vervuild*

Snoeren en kabelschoenen contr Contacten schoonmaken.

* VOOR BELANGRIJKE REPARATIES WENDE MEN ZICH TOT EEN SOLEX SER

ONDERHOUD

Oorzaak Uit te

1 A. Decompressieklep (4) → *Lekken*
Motor heeft te weinig vermogen en geen compressie.

Controleren: 1. Afstelling ko boom (1) en 2. Afstelling dec klepsteel (4) 3. Dichtheid dec

1 B. Koppakking (5) → *Doorgeslagen*
Motor start niet en slaat olie uit.

Cylinderkop (3) demonteren. P schoonmaken. Monteren.

1 C. Omloopdekselpakking (7) → *Gescheurd*
Olielekkage, motor loopt alleen met half gesloten luchtschuif en trekt niet.

Omloopdeksel (8) demonteren. l Monteren.

1 D. Spruitstukpakking (26) → *Gescheurd*
Olielekkage. Motor loopt alleen met half gesloten luchtschuif en trekt niet.

Knaldemper (18) met uitlaat lc (25) demonteren. Pakking (26) maken. Monteren.

1 E. Cilindervoetpakking (9) → *Gescheurd*
Olielekkage. Motor loopt alleen met half gesloten luchtschuif en trekt niet.

Demonteren: brandstoftank en (3), uitlaatspruitstuk (21) en Monteren.

1 F. Carterpakking (16) → *Gescheurd*
Olielekkage. Motor loopt alleen met half gesloten luchtschuif en trekt niet.

Demonteren: brandstoftank, cy pakking met vloeibare pakking Gedeelte dat boven cilinderpas Opletten dat carterdeksel en ca

1 G. * Afstandbus (14) → *Versleten*
Motor loopt alleen met gesloten luchtschuif en trekt niet.

Door Solex Servicestation een

1 H. Tussenstuk carburateur-spruitstuk (22) → *Contraoer losgedraaid*
Motor loopt alleen met gesloten luchtschuif.

Controleren of moer voor uitla

2 A. Cylinder (6) → *Versleten*
Motor maakt lawaai en trekt niet.

Cylinder geheel demonteren en lettertype. Letter A. B of C is i Ruilsets kunnen in 1e en 2e ov

2 B. Zuigerveren (27) → *Versleten*
Motor heeft te weinig compressie, trekt niet en maakt lawaai.

Cylinder demonteren. Zuigerve (Opening van de ene zuigerve de tweede zuigerveer en evenv

2 C. * Zuigerpen (11) → *Speling*
Motor maakt lawaai.

Reparatie laten uitvoeren door

2 D. * Zuiger (10) → *Versleten*
Motor trekt niet en maakt lawaai.

Zuiger met drijfstaag vernieuw stations laten vernieuwen.

2 E. Krukpenbus (15) → *Speling*
Motor maakt lawaai.

Benzinetank, cylinder en carterc afnemen. Krukpenbus vervange

2 F. * Kogellager, carter-zijde (13) → *Versleten*
Motor maakt lawaai.

Reparatie laten uitvoeren door

LEKKEN

LAWAAI

ONTKOLEN

3. { Cylinderkop (3)
Zuiger (10)
Knalpot (18)
Spruitstuk (21)
Cylinder (6)

Motor viertakt en rammelt.

Demonteren: 1e. Cylinderkop 2e. Knalpot met 3e. Spruitstuk (2 De kool die zich heeft afgezet af in het uitlaatpijpje van de kn demper, in het uitlaatspruitstul kanaal. Alvorens weer te monteren moe pasrand van de cylinderkop en gecontroleerd of ring op de uit pakkingen van spruitstuk en cy. Bij montage van de koppelhefbc hun plaats komen.

Uit te voeren reparatie

Moerbout (1) van pompdeksel vastzetten.
Controleer eveneens de pompbevestigingsschroeven (6) op vastzitten.

Pompdeksel (3) demonteren. Pakking vernieuwen. Monteren.
Controleer eveneens de pompbevestigingsschroeven (6) op vastzitten.

Deksel (3) en pakking (4) demonteren. Draadeind (5) losdraaien. Filters uittrekken en reinigen of vervangen. Bij het monteren de sluitring (7) van het pompfilter niet vergeten. Deze komt tussen het zeskantige deel van het draadeind en de filterschijfjes. Zorg er ook voor dat de filterschijfjes precies midden in het pomplichaam komen te liggen.

Deksel (3), pakking (4) en filterschijfjes (8) demonteren.

1. Nagaan of draadeind (5) goed was gemonteerd (als de 2 draadeinden ongelijk van lengte zijn, moet het kortste eind in de pomp worden gedraaid).
2. De nippels (12) van benzineleiding losdraaien. De 4 schroeven (6) waarmee de brandstofpomp (9) op de pompbodem (11) is bevestigd losdraaien. Pomplichaam afschuiven in richting vliegwiel. Goed reinigen met pure benzine (dus geen Solexbrandstof). Controleren of de kogeltjes gemakkelijk in het huis bewegen. Monteren.

De 4 schroeven (6) losdraaien waarmee pomplichaam op pompbodem bevestigd is. Pomplichaam voorzichtig losmaken van pompbodem.
Defecte membraan wegnemen. Nieuwe membraan opschuiven. Monteren.

Nippels vastdraaien.

Nippel of nippels vernieuwen na brandstoftank of toevoerleiding (18) gedemonteerd te hebben.

Sproeier demonteren. Doorblazen met samengeperste lucht of met een fietspomp met speciaal verloopnippel. Monteren.

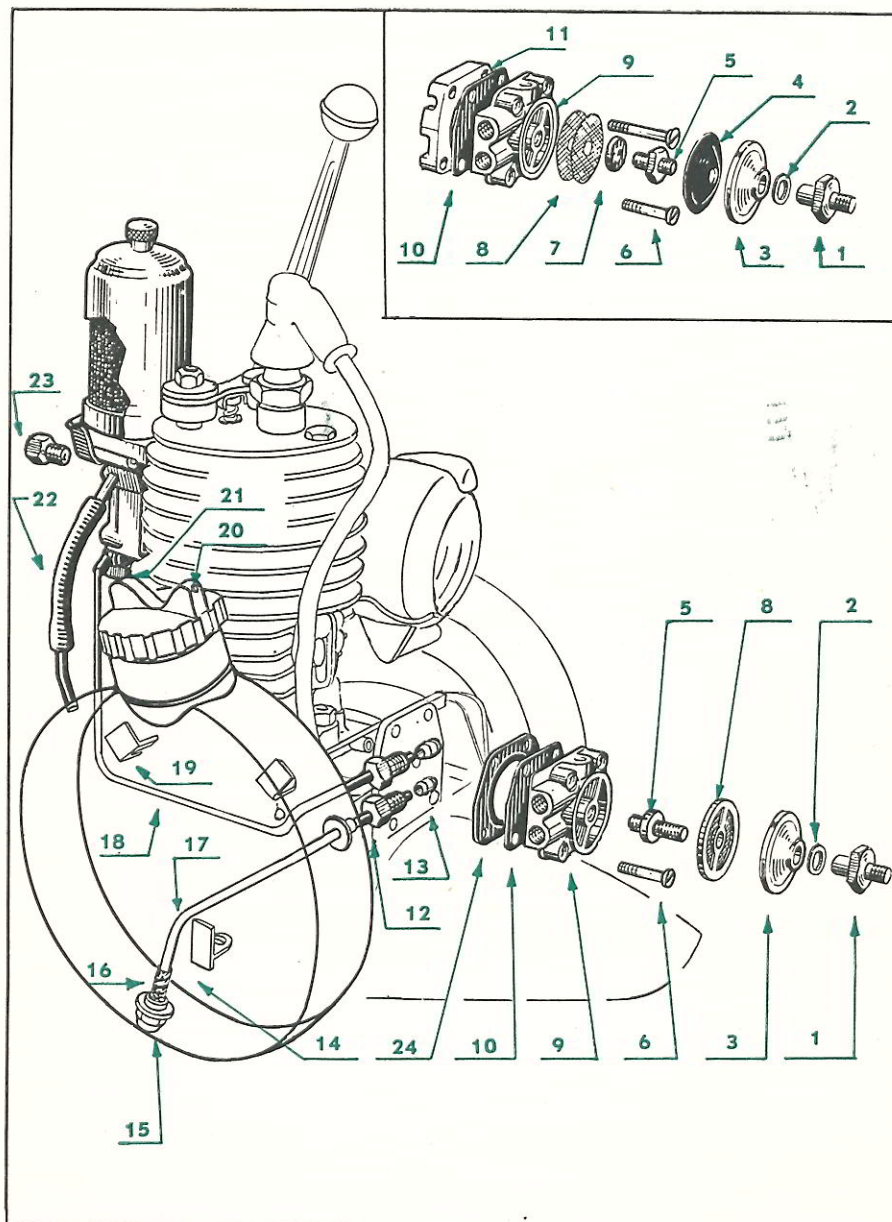
Demonteren. Vervangen door een kleinere sproeier (een of twee nummers lager). Monteren. Niet al te stijf aandraaien.

Demonteren. Vervangen door een grotere sproeier (een of twee nummers hoger). Monteren. Niet te stijf aandraaien.

Aftapstop (15) uitdraaien. Tankfilter uittrekken en schoonspoelen in benzine. Bij montage erop letten dat het filter goed om de brandstofleiding (17) sluit. Aftapstop niet overmatig stijf aandraaien.

Dop losdraaien, schoonmaken, monteren.

Nippels van brandstofleiding losdraaien. Brandstoftank demonteren. (Wordt vastgehouden door 2 beugels (14) en 1 beugel (19)). Aanzuigleiding, toevoerleiding en toevoernippel doorblazen. Monteren.



Uit te voeren reparatie

Demonteren. Electroden schoonborstelen, goed reinigen. Afstand instellen op 0,5 mm (buitenste elektrode voorzichtig bijstellen).
Bij vervanging alleen Champion L8 bougie monteren.

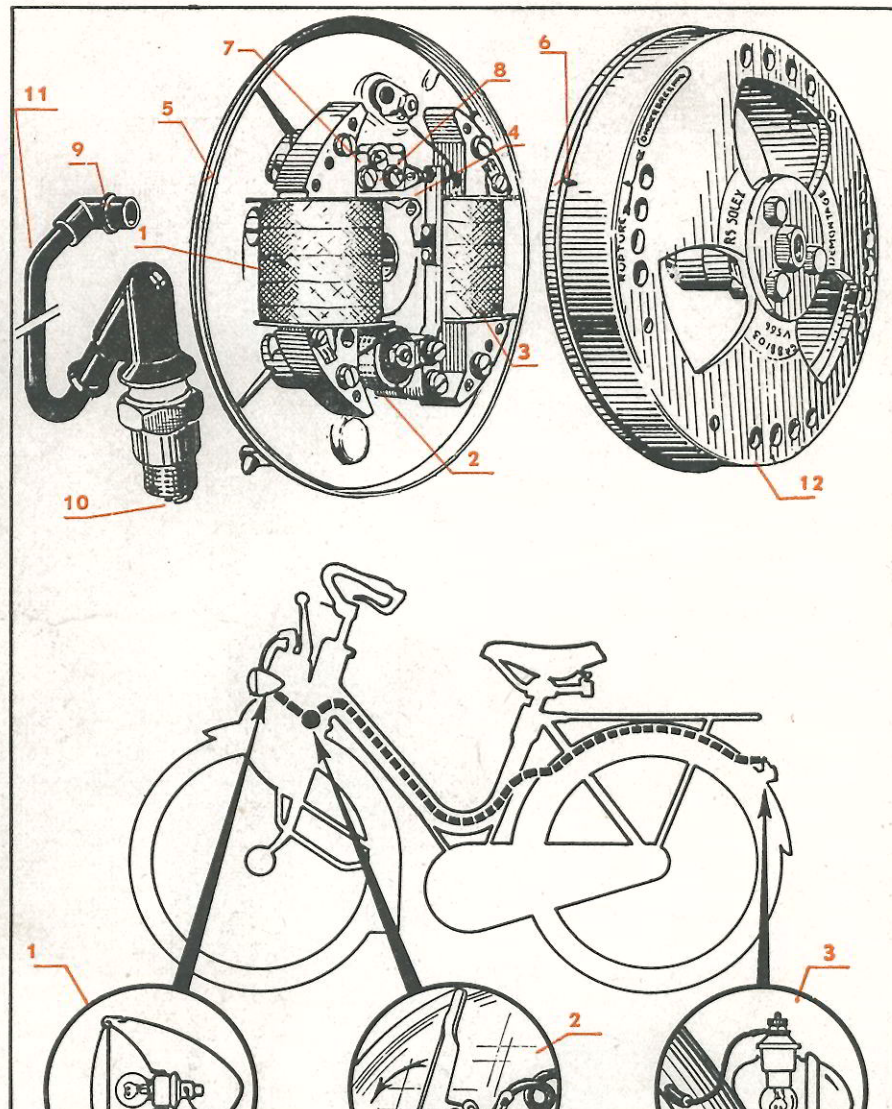
Alleen tot motor no. 81000 :

Maak brandstofpomp los van carter om bougiekabel (11) los te kunnen nemen. Verwijder defecte kabel. Nieuwe kabel inzetten. Pomp monteren.

Vanaf motor no. 81000 : De oude bougiekabel door een nieuwe vervangen.

Vliegwieldeksel afnemen. Vliegwiel (12) draaien tot het pijltje bij „Rupture” (6) — „onderbreking” staat onder het merk (5) dat op de statorflens is aangebracht. De 2 bevestigingsschroeven (8) van het contactpunt 1/4 slag losdraaien. Sigarettenvloeijsje tussen 2 contactpunten schuiven. Door de excentrische schroef (7) te draaien verandert de afstand tussen de contactpunten. De juiste afstand is ingesteld wanneer de merktekens tegenover elkaar staan, de contactpunten juist beginnen te openen zodat het sigarettenvloeijsje net losjes kan worden uitgetrokken. Daarna de 2 schroeven (8) vastdraaien. Let erop, dat er geen papierdeeltjes tussen de contactpunten achterblijven.

De ontstekingsspoel (1) de condensator (2), onderbreker en onderdelen wende men zich tot een Solex Servicestation.



Uit te voeren reparatie

Gloeilampje verwisselen. Lampje is 6 volt - 0,8 amp.

Fitting uit achterlichtje draaien en lampje vervangen.

Achterlichtje is 12 volt - 0,35 amp.

Defecte snoer vervangen door nieuw.

Snoeren en kabelschoenen controleren en nagaan of lampjes goed contact maken.

Contacten schoonmaken.

vastgehouden door 2 beugels (14) en 1 beugel (19). Aanzuigleiding, toevoerleiding en toevoernippel doorblazen. Monteren.

KING

Uit te voeren reparatie

Demonteren. Electroden schoonborstelen, goed reinigen. Afstand instellen op 0,5 mm (buitenste electrode voorzichtig bijstellen).
Bij vervanging alleen Champion L8 bougie monteren.

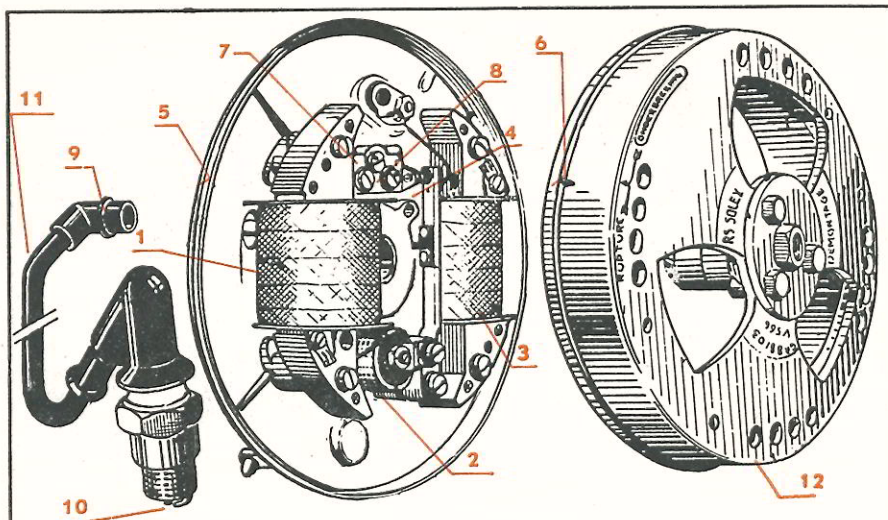
Alleen tot motor no. 81000 :

Maak brandstofpomp los van carter om bougiekabel (11) los te kunnen nemen. Verwijder defecte kabel. Nieuwe kabel inzetten. Pomp monteren.

Vanaf motor no. 81000 : De oude bougiekabel door een nieuwe vervangen.

Vliegwieldeksel afnemen. Vlieg wiel (12) draaien tot het pijltje bij „Rupture” (6) — „onderbreking” staat onder het merk (5) dat op de statorflens is aangebracht. De 2 bevestigingsschroeven (8) van het contactpunt 1/4 slag losdraaien. Sigarettenvloeijsje tussen 2 contactpunten schuiven. Door de excentrische schroef (7) te draaien verandert de afstand tussen de contactpunten. De juiste afstand is ingesteld wanneer de merktekens tegenover elkaar staan, de contactpunten juist beginnen te openen zodat het sigarettenvloeijsje net losjes kan worden uitgetrokken. Daarna de 2 schroeven (8) vastdraaien. Let erop, dat er geen papierdeeltjes tussen de contactpunten achterblijven.

De ontstekingspoel (1) de condensator (2), onderbreker en onderdelen wende men zich tot een Solex Servicestation.



HTING

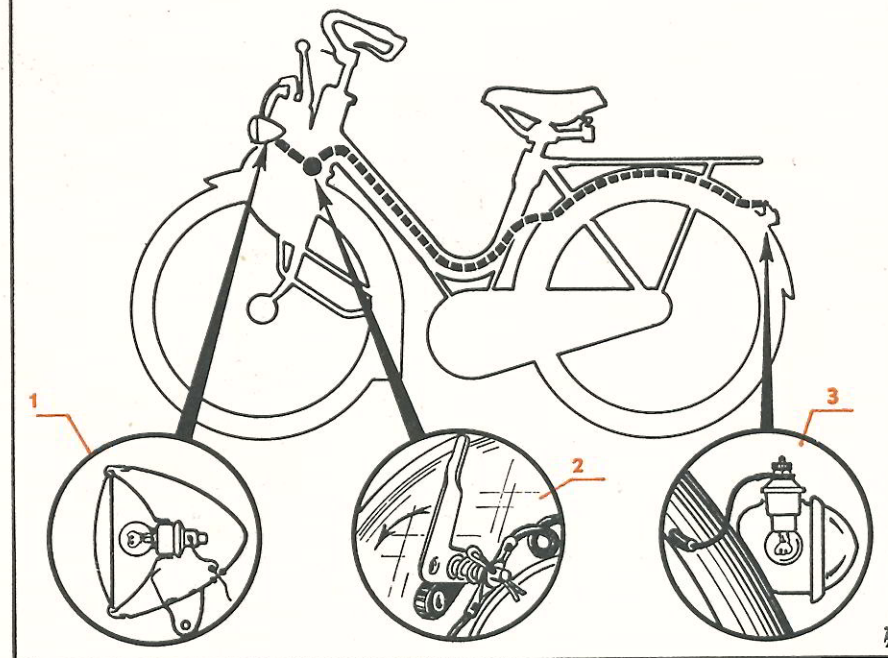
Uit te voeren reparatie

Gloeilampje verwisselen. Lampje is 6 volt - 0,8 amp.
Fitting uit achterlichtje draaien en lampje vervangen.
Achterlichtje is 12 volt - 0,35 amp.

Defecte snoer vervangen door nieuw.

Snoeren en kabelschoenen controleren en nagaan of lampjes goed contact maken.

Contacten schoonmaken.



WEN ZICH TOT EEN SOLEX SERVICESTATION

HOUD

Uit te voeren reparatie

Controleren : 1. Afstelling koppelhefboom (1), (0,2 mm tussen koppelhefboom (1) en de kleplichter (2)).
2. Afstelling decompressieklep (in rust ± 0,5 mm speling tussen klepsteel (4) en kleplichter (2)).
3. Dichtheid decompressieklep (zie bij **ONTKOLEN**).

Cylinderkop (3) demonteren. Pakking vernieuwen (5). Rand van cylinderkop schoonmaken. Monteren.

Omloopdeksel (8) demonteren. Pasvlak schoonmaken. Pakking (7) vernieuwen. Monteren.

Knaldemper (18) met uitlaat losnemen. Uitlaatspruitstuk (21) en carburateur (25) demonteren. Pakking (26) vernieuwen. Pasvlak van spruitstuk schoonmaken. Monteren.

Demonteren : brandstoftank en knaldemper (18), cylinder (6) met cylinderkop (3), uitlaatspruitstuk (21) en carburateur (25). Pakking (9) vervangen. Monteren.

Demonteren : brandstoftank, cylinder (6), carterdeksel (17). Nieuwe papieren pakking met vloeibare pakking insmeren en monteren.
Gedeelte dat boven cylinderpasvlak uitsteekt met scheermesje wegsnijden. Opletten dat carterdeksel en carter vlak liggen.

Door Solex Servicestation een overmaat afstandbus laten monteren.

Controleren of moer voor uitlaatplug (23) en afdichtring (24) vastzitten.

Cylinder geheel demonteren en vervangen door een cylinder van hetzelfde lettertype. Letter A, B of C is ingeslagen op cylindervoet.
Ruilsets kunnen in 1e en 2e overmaat compleet met zuiger worden geleverd.

Cylinder demonteren. Zuigerveren vervangen door nieuwe.
(Opening van de ene zuigerver 180° (halve slag) verdraaid ten opzichte van de tweede zuigerver en evenwijdig aan zuigerpen).

Reparatie laten uitvoeren door Solex Servicestations.

Zuiger met drijfstang vernieuwen of alleen de zuiger door Solex Servicestations laten vernieuwen.

Benzinetank, cylinder en carterdeksel demonteren. Drijfstang van kruk (12) afnemen. Krukpenbus vervangen. Monteren. Let op borgen krukpenmoer.

Reparatie laten uitvoeren door Solex Servicestations.

Demonteren : 1e. Cylinderkop (koppelhefboom (1) en bouten demonteren).
2e. Knalpot met pijpje (18).
3e. Spruitstuk (21) met carburateur (25).

