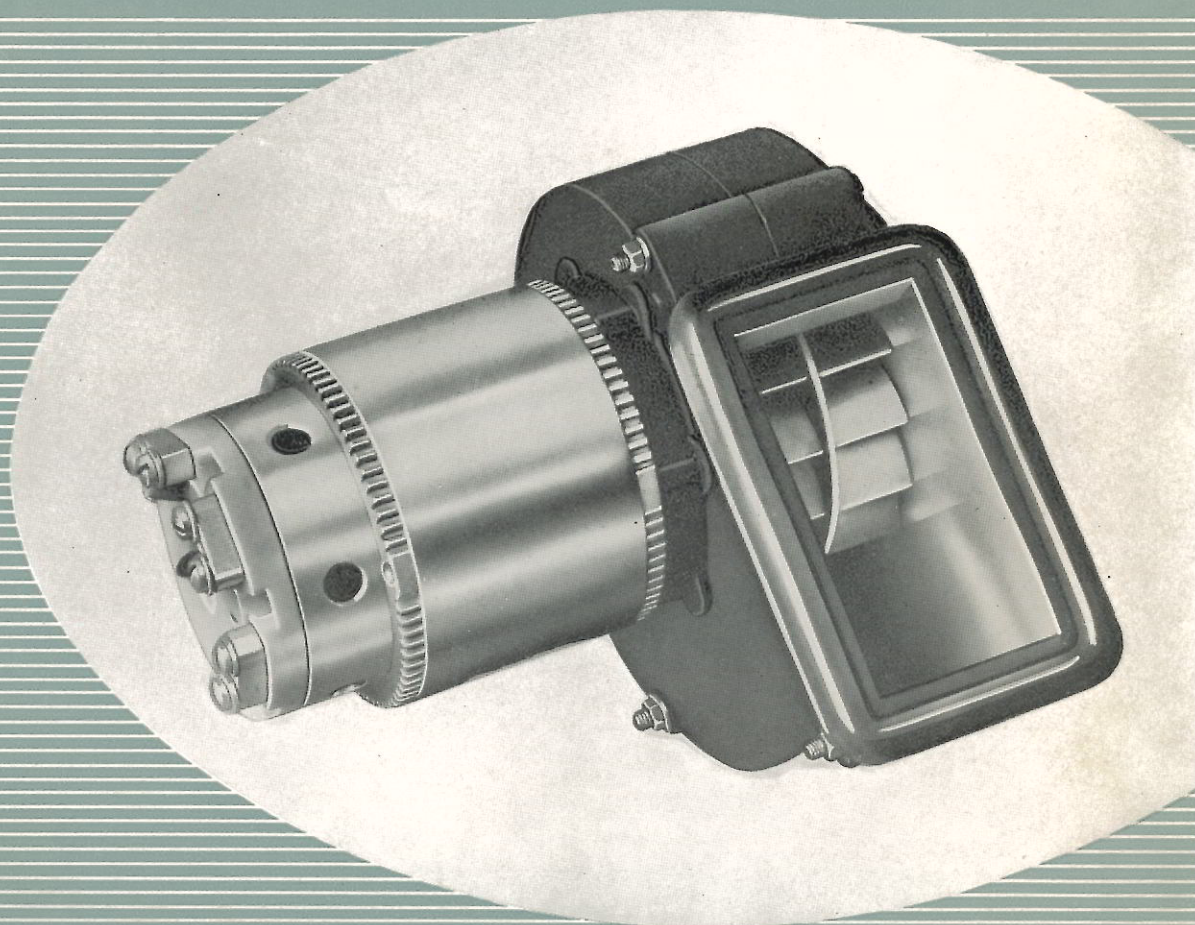


van der Heem

BL 400-24 Blower



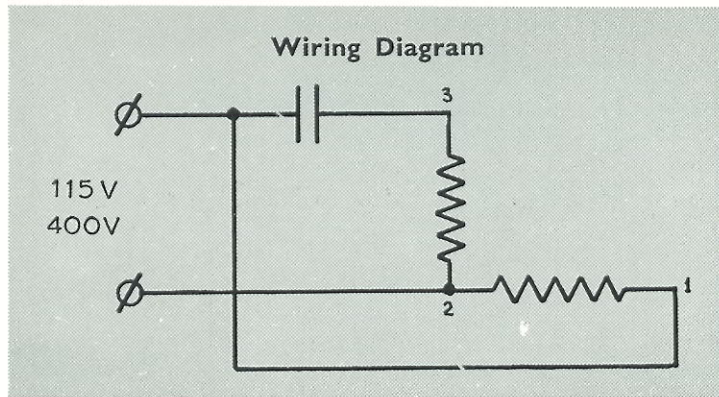
GENERAL DESCRIPTION

This Blower consists of a 400 c/s asynchronous motor and a built on volute casing with centrifugal fan. The casing has a round suction port and a rectangular discharge port provided with rubber sealing flanges.

The BL 400-24 Blower has been especially designed for cooling electronic apparatus equipped with a 400 c/s power supply.

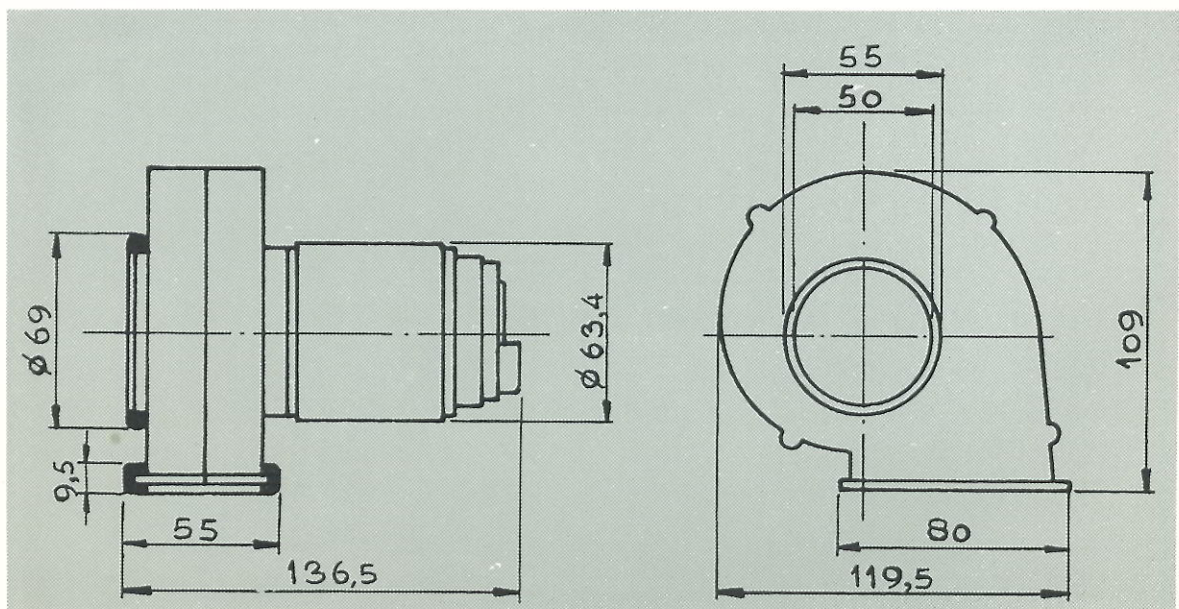
The motor is capacitor type and must be fed from a single-phase (400 c/s) system with a capacitor inserted in the auxiliary phase.

The Blower is normally supplied without capacitor.



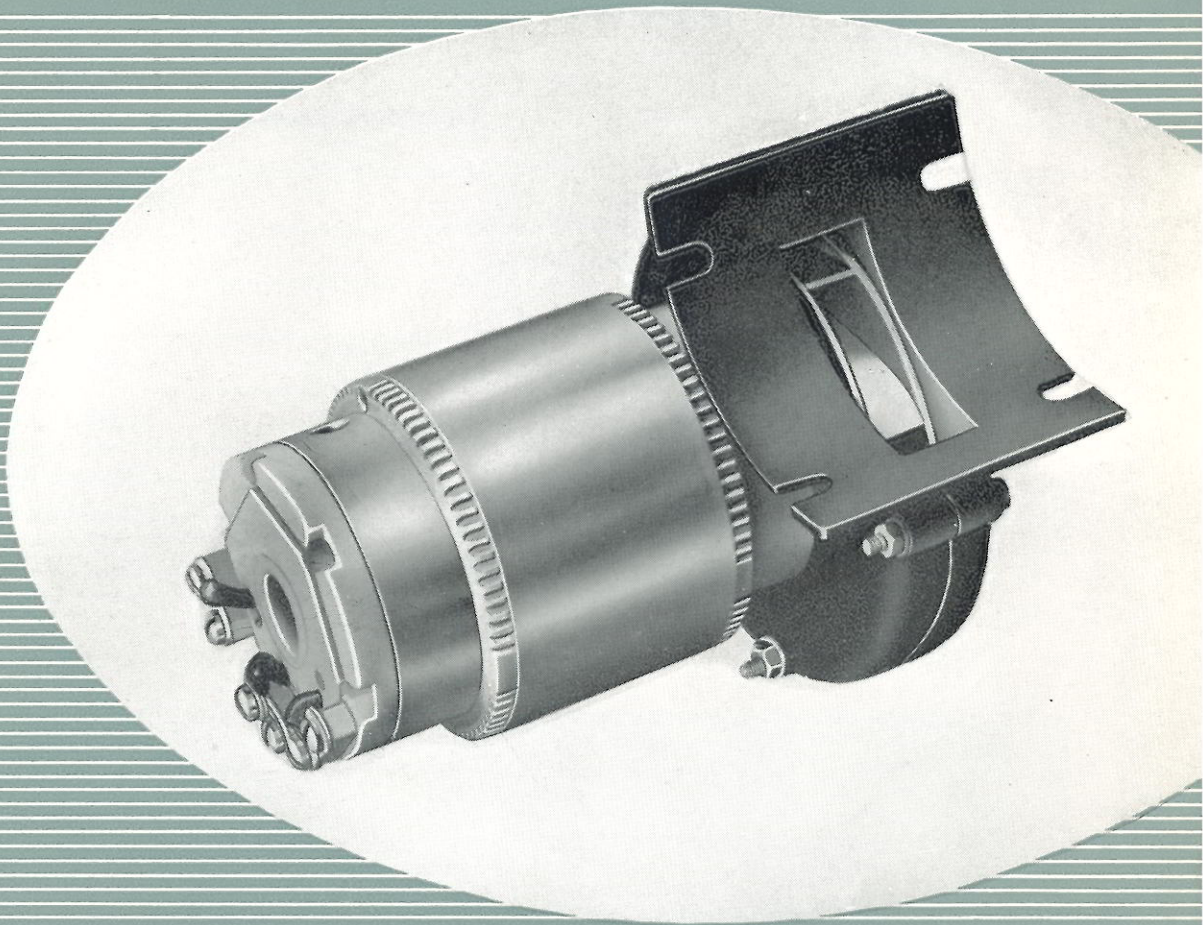
Technical Data

Supply voltage	115 V—400 c/s
Max. power absorbed	76 watts
Capacitor	0,5 μ F
Max. capacitor voltage	300 volts
Motor speed, min.	10,000 r.p.m.
Output at 1 in. W.G. backpressure	0.7 cu.ft./sec. (42 cu.ft./min.)
Maximum pressure at closed outlet	3 ³ / ₈ in. W.G.



van der Heem

WVM 10 Blower



GENERAL DESCRIPTION

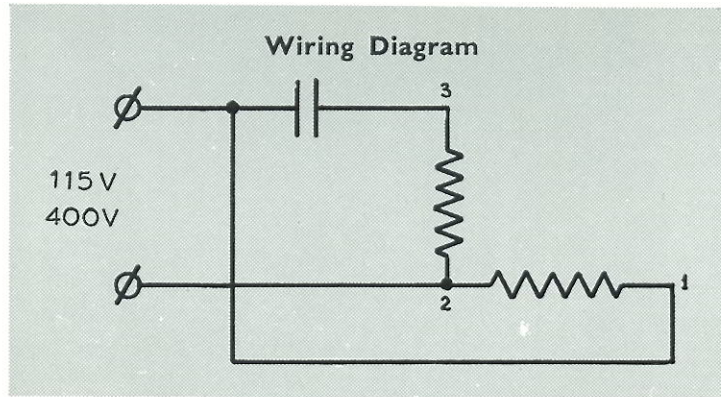
The WVM 10 Blower consists of a 400 c/s asynchronous motor and a built on volute casing with centrifugal fan.

The casing has a round suction port and a rectangular, bent discharge port.

The WVM 10 Blower has been especially designed for servomotor cooling purposes.

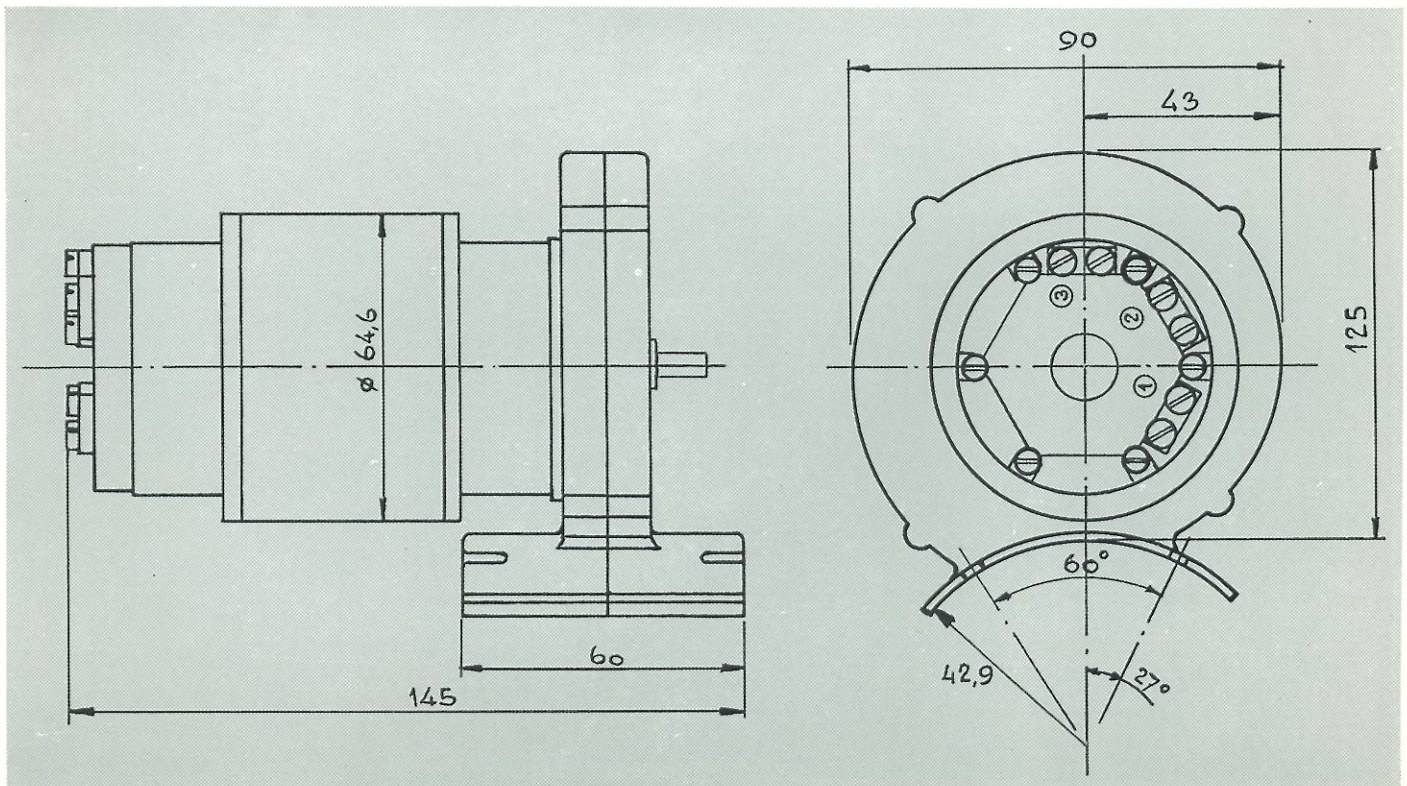
The motor is a 2-phase type and may be fed from a single-phase (400 c/s) system with a capacitor inserted in the auxiliary phase.

The Blower is normally supplied without capacitor.



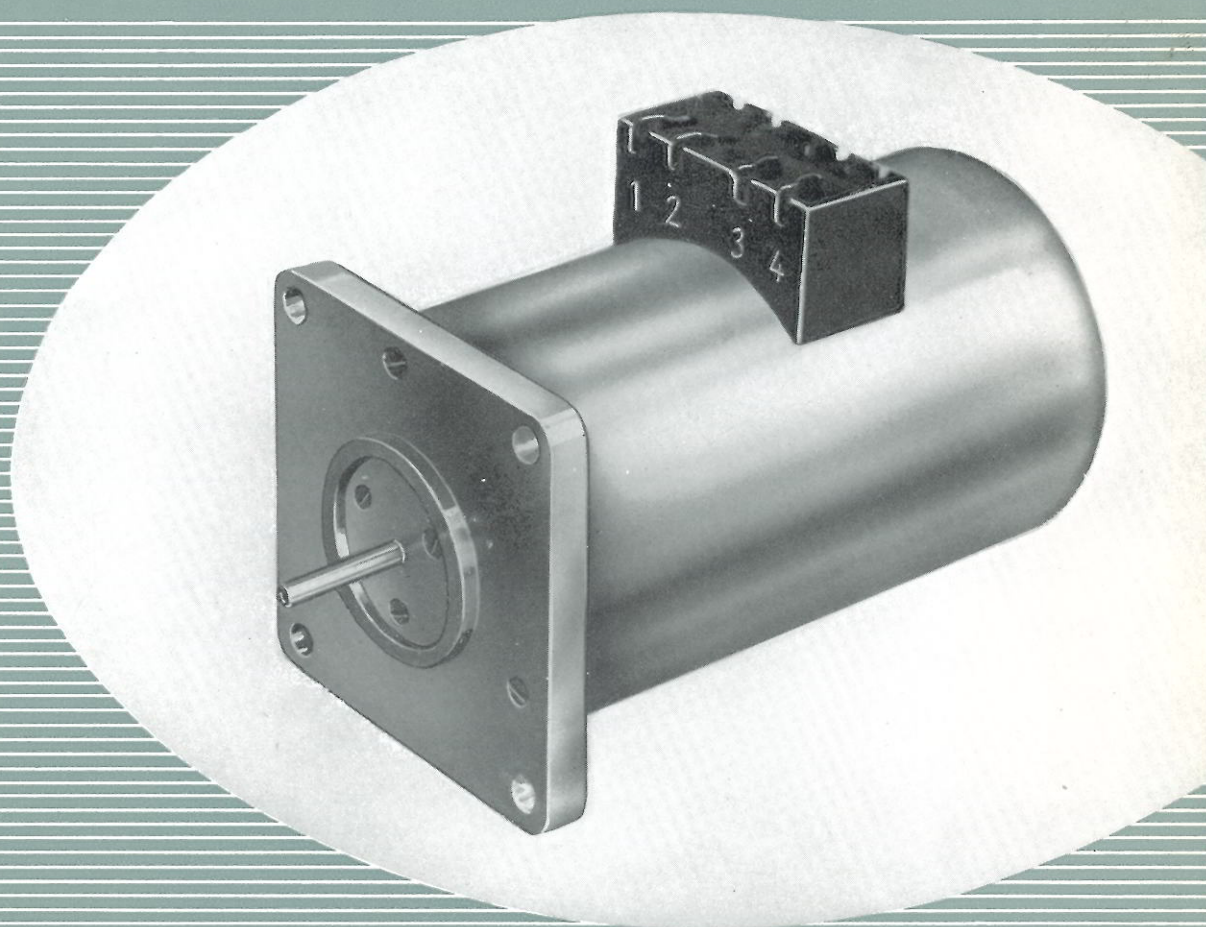
Technical Data

Supply voltage	115 V — 400 c/s
Max. power absorbed	76 watts
Capacitor	0.5 μ F
Max. capacitor voltage	300 volts
Motor speed, min.	10,000 r.p.m.
Output at 1 $\frac{3}{8}$ in. W.G. back pressure	0.35 cu.ft/sec. (21 cu.ft/min.)
Max. pressure at closed outlet	4 $\frac{1}{2}$ in. W.G.



van der Heem

SMG 1-400-24 Servomotor-generator



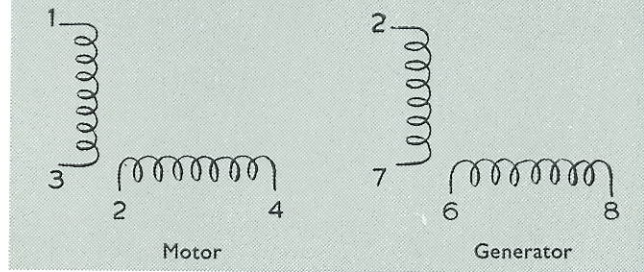
GENERAL DESCRIPTION

The Servomotor-generator is a complete unit, one part of which is designed as a servomotor and the other as a tacho-generator.

This motor-generator has an exceptionally low moment of inertia owing to the use of cup type rotors. This permits the reversing time from + 10,000 r.p.m. to - 10,000 r.p.m. to be kept within 0.5 second. The motor is designed as a 2-phase motor and may consequently be used as a servomotor.

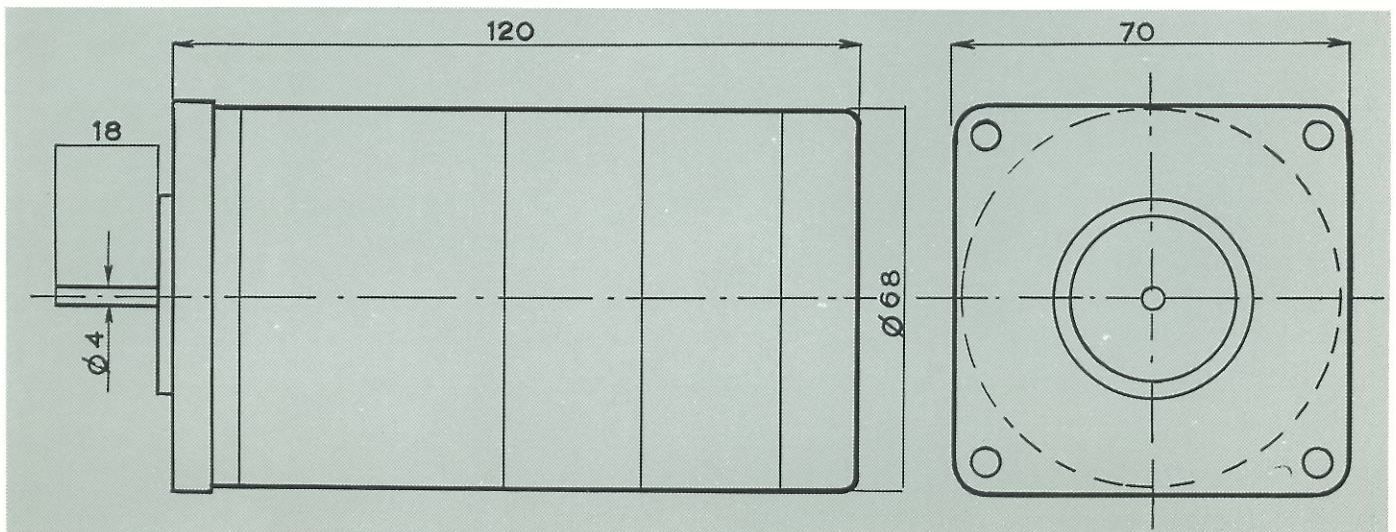
Just like the normal tacho-generator, the generator part has also a 2-phase winding. One of these windings serves as exciting winding and the other as generator winding.

Wiring Diagram



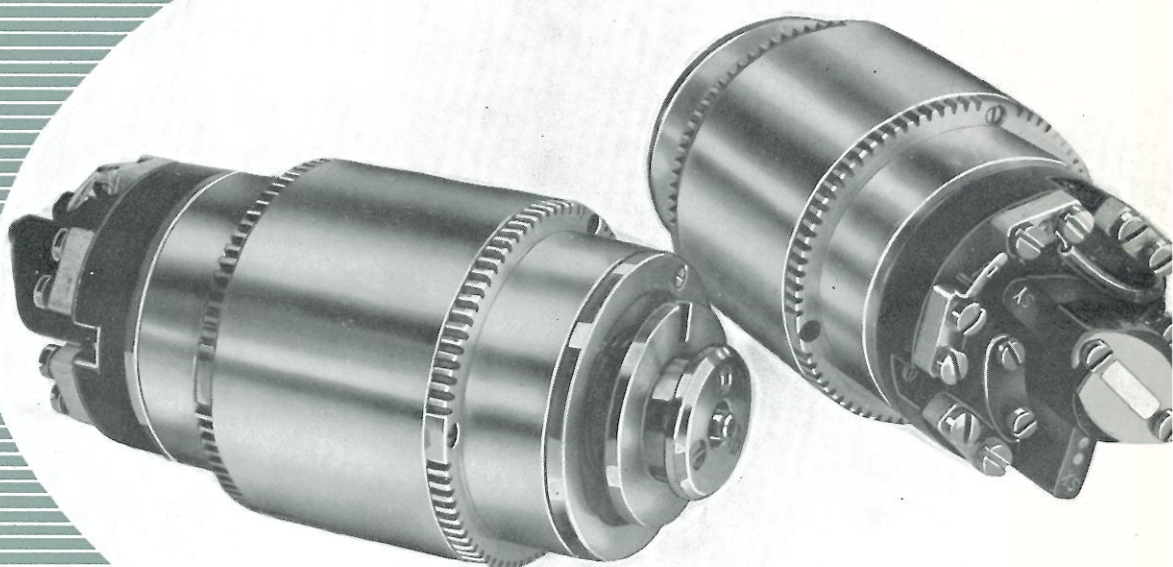
Technical data

	Motor	Generator
Frequency	400 c/s	400 c/s
Number of phases	2	2
Winding resistance per phase	68 ohms	340 ohms
Resistance of generator winding		700 ohms
Supply voltage	115 volts	115 volts
Max. current per phase	180 mA	80 mA
Motor r.p.m.	> 9,000	
Generator voltage		35 volts
Residual voltage with motor at standstill, generator energized, max.		50 mV
Max. variation of residual voltage at various rotor positions		20 mV
Reversing time, max.	0,5 sec.	
Rise in temperature, max.	63°F.	63°F.



van der Heem

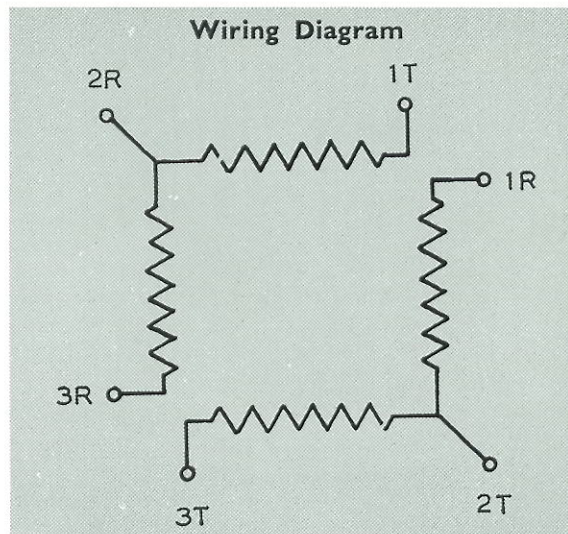
Resolver 400 TR 5L



GENERAL DESCRIPTION

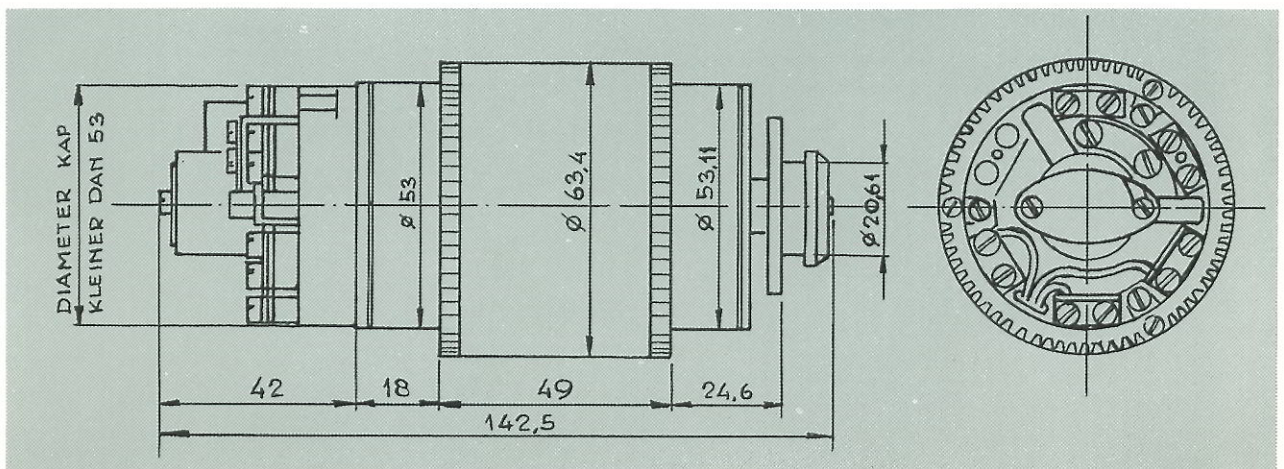
The Resolver consists of a stator with a 2-phase winding and a ball-bearing mounted rotor which also has a 2-phase winding.

The object of the Resolver is to supply a voltage which is a sine function or a cosine function of the angular displacement of the rotor when one of the stator phases is energized.



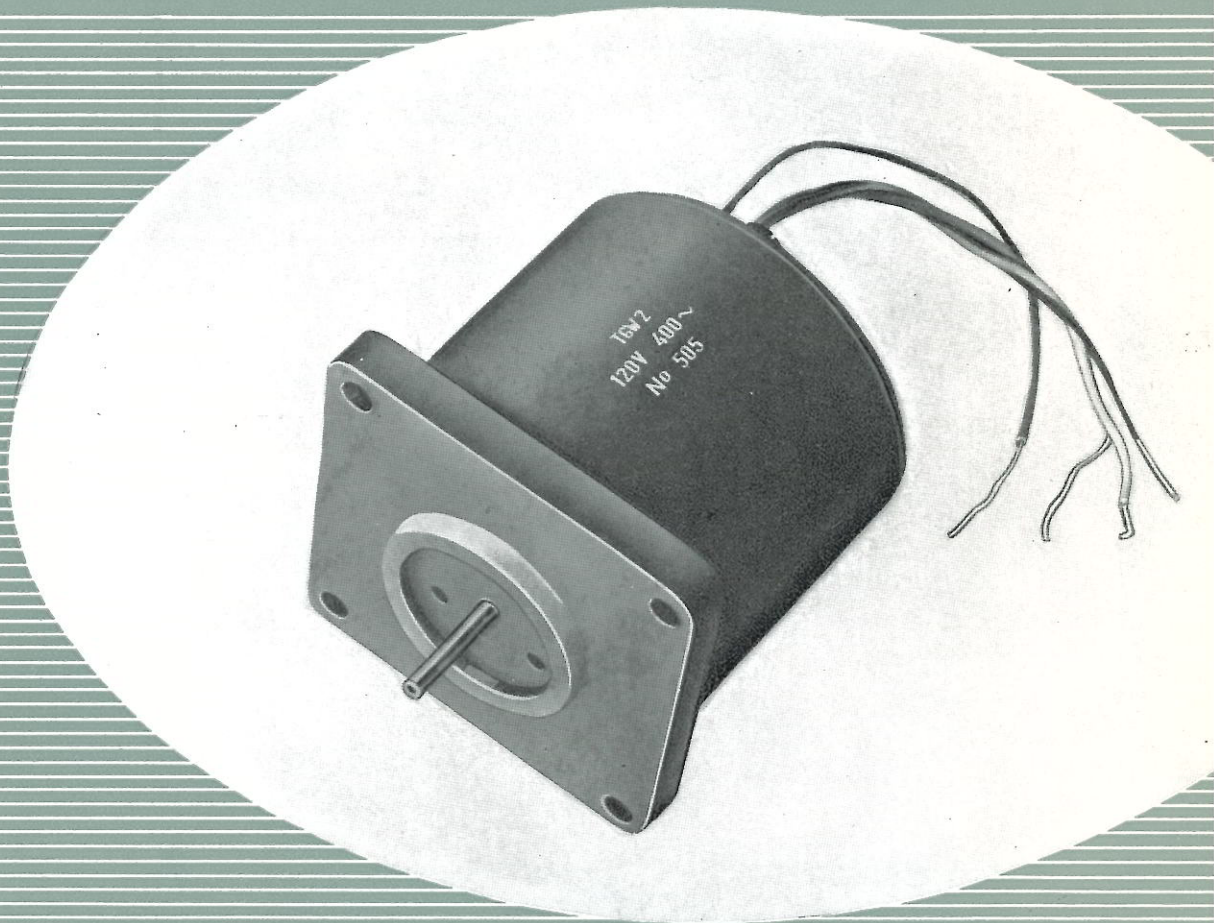
Technical Data

<p>1.0 Current required The stator is energized with 40 V 400 c/s on either the stator phase 1T-2T or 3T-2T. With open rotor circuit the current required is 98 ± 5 mA.</p>						
<p>2.0 Output voltages.</p>						
<p>2.1 In the electrical zero position the terminal voltage across 3R-2R is 41 ± 0.5 V when 1T-2T is fed with 40.0 V. These voltages are in phase with one another.</p>						
<p>2.2 In the case of a clockwise rotation out of the electrical zero position through any given angle φ the rotor voltages are:</p> <table style="margin-left: 20px; border: none;"> <tr> <td style="padding-right: 20px;">energized:</td> <td style="padding-right: 20px;">1T-2T</td> <td>3T-2T</td> </tr> <tr> <td>short-circuited:</td> <td>3T-2T</td> <td>1T-2T</td> </tr> </table>	energized:	1T-2T	3T-2T	short-circuited:	3T-2T	1T-2T
energized:	1T-2T	3T-2T				
short-circuited:	3T-2T	1T-2T				
<p>Output voltages across $1R-2R \ E (\sin.\varphi \pm 0.001 \text{ volt}) - E (\cos.\varphi \pm 0.001 \text{ Volt})$ $3R-2R \ E (\cos.\varphi \pm 0.001 \text{ volt}) - E (\sin.\varphi \pm 0.001 \text{ Volt})$</p>						
<p>Where E is the average of the output voltages, measured in the electrical zero position across the terminals: 3R-2R when energized via 1T-2T and 1R-2R when energized via 3T-2T</p>						



van der Heem

Tacho-generator TGW 2



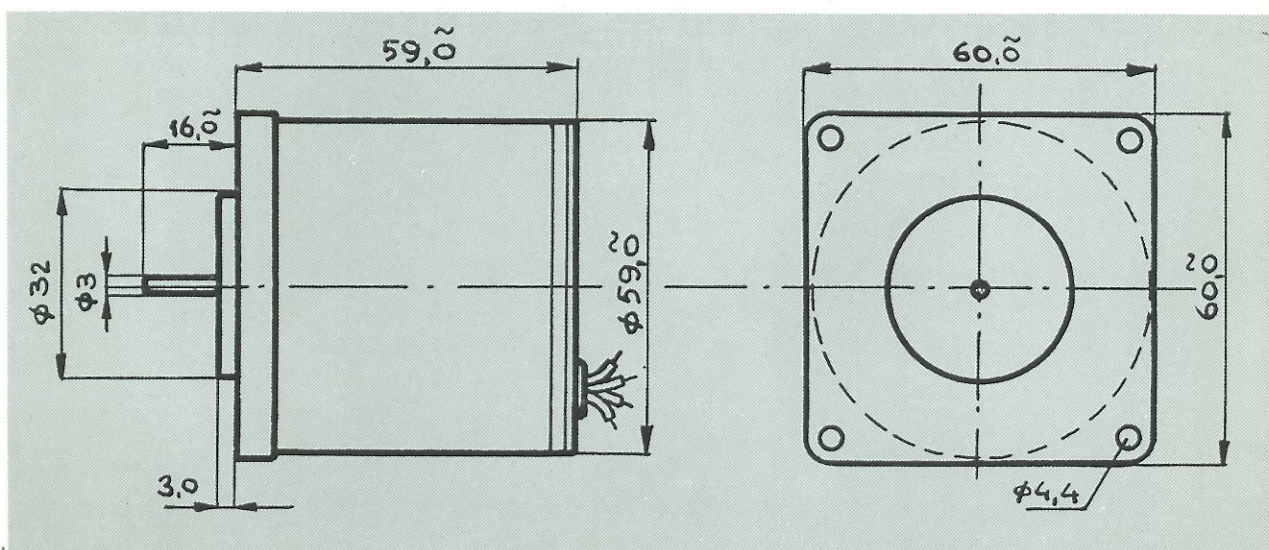
De tacho-generator is een 400 Hz generator. De generatorwerking berust hierop, dat als een kortsluitrotor wordt rondgedraaid in een wisselveld - opgewekt door een bekrachtigingswikkeling - loodrecht op dit veld een dwarsveld ontstaat, dat evenredig is met het toerental van de generator.

In de tweede wikkeling, die 90° verschoven is t.o.v. de eerstgenoemde wikkeling, zal dus een spanning opgewekt worden die ook evenredig is met het toerental en waarvan de frequentie niet afhankelijk is van het toerental, doch steeds gelijk aan de frequentie van de bekrachtiging.

De tacho-generator wordt in diverse servo-schakelingen als correctie-element toegepast ter opheffing van de invloed van de massa-traagheid van de servo-kraft-motor en hiermee gekoppelde bewegende delen.

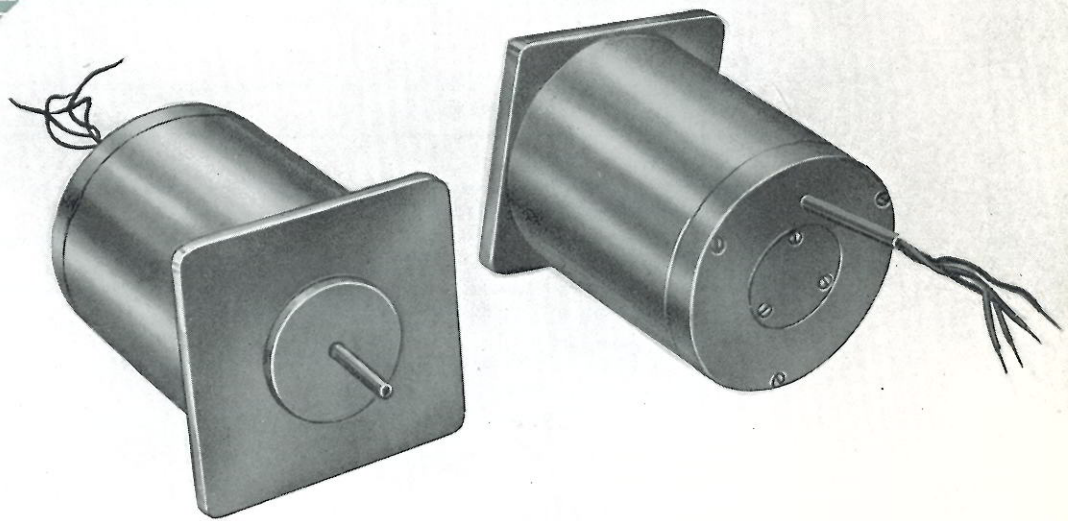
Technische gegevens

Frequentie	400 Hz
Weerstand van de bekrachtigingswikkeling	110 ohm
Weerstand van de generatorwikkeling	110 ohm
Voedingsspanning	120 volt
Bekrachtigingsstroom	max. 140 mA
Generatorspanning bij 4.000 omw./min.	13–15 volt
Generatorspanning bij 10.000 omw./min.	31–35 volt
Steilheid boven 1.000 omw./min.	3–3,6 volt per 1000 omw.
Restspanning bij stilstand max.	100 mV
Max. variatie in de restspanning bij diverse rotor standen	0–100 mV



van der Heem

Servomotor SM 1-60-22



De servomotor is in principe een kleine asynchrone motor met kortsluitrotor.

De stator is voorzien van een 2 faze wikkeling, welke wikkelingen onderling 90° verschoven liggen.

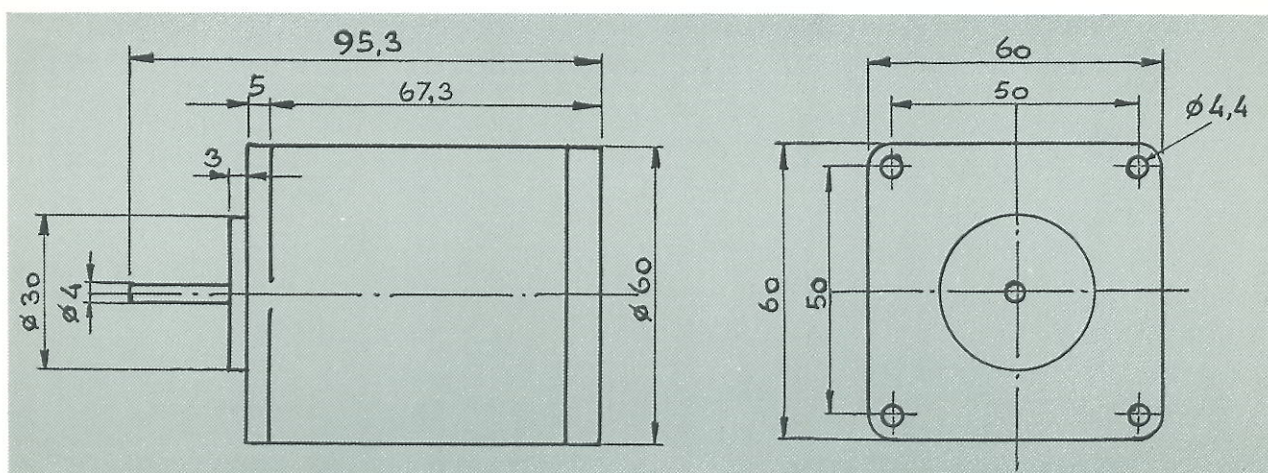
Eén wikkeling wordt bekrachtigd met een constante spanning.

De tweede wikkeling wordt bekrachtigd met een regelspanning, die 90° in faze verschoven is t.o.v. de constante spanning.

De motor is ontworpen voor 60 Hz, doch kan eveneens voor een werkfrequentie van 50 Hz worden gebruikt.

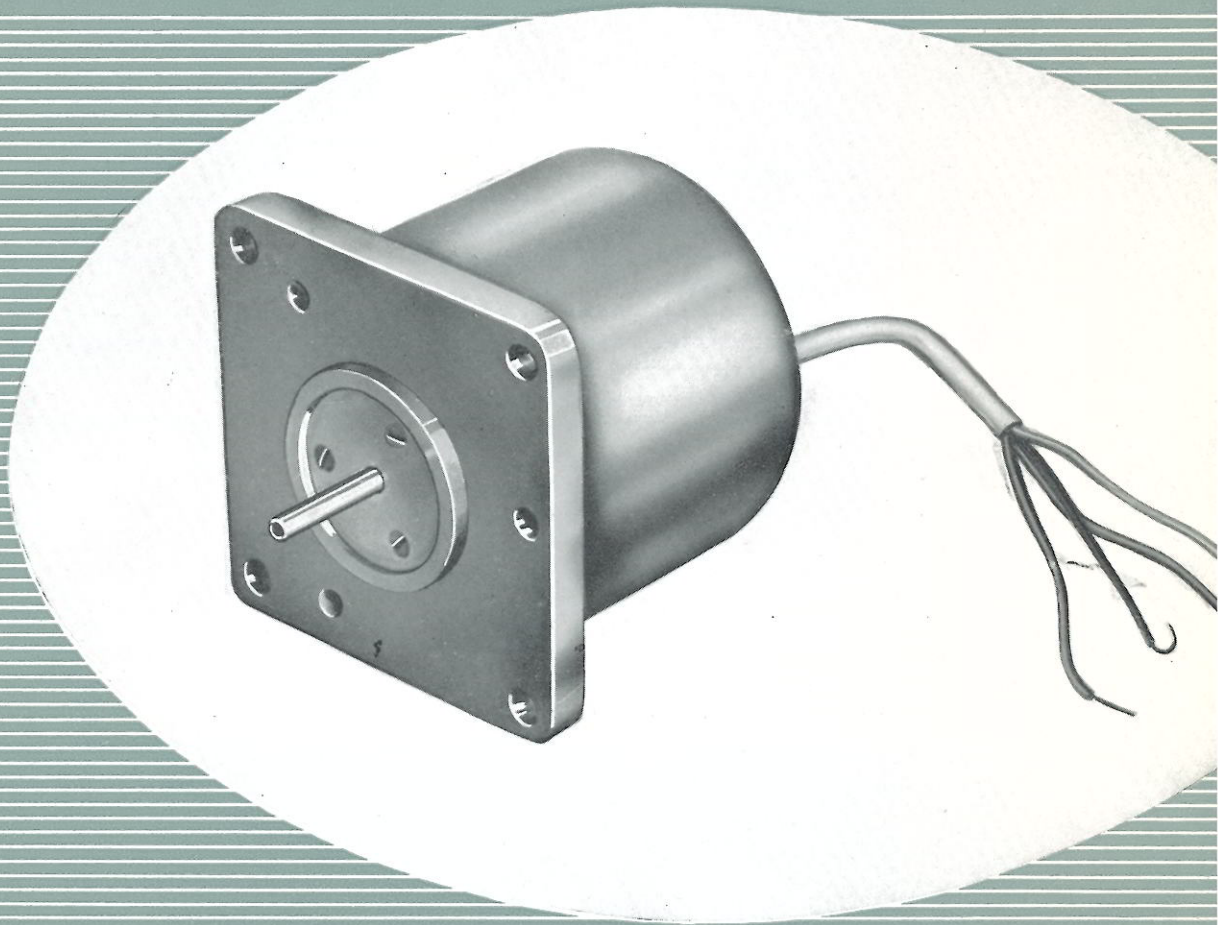
Technische gegevens

Bekrachtiging	100 V – 50 Hz of 120 V – 60 Hz
Regelspanning	0–100 V – 50 Hz of 0–120 V – 60 Hz
Max. bekrachtigingsstroom	100 mA
Max. regelstroom	100 mA
Max. afgegeven vermogen	3 W
Min. aanloopkoppel bij symmetrische voeding	280 gcm
Aansluiting v. d. wikkelingen geel – groen en grijs – zwart	
Weerstand van de wikkelingen	360 ohm



van der Heem

Servo motor CM 1-400-24



De servo-cup-motor is in principe een kleine asynchrone motor met kortsluitrotor. De kortsluitrotor wordt gevormd door een aluminium cup.

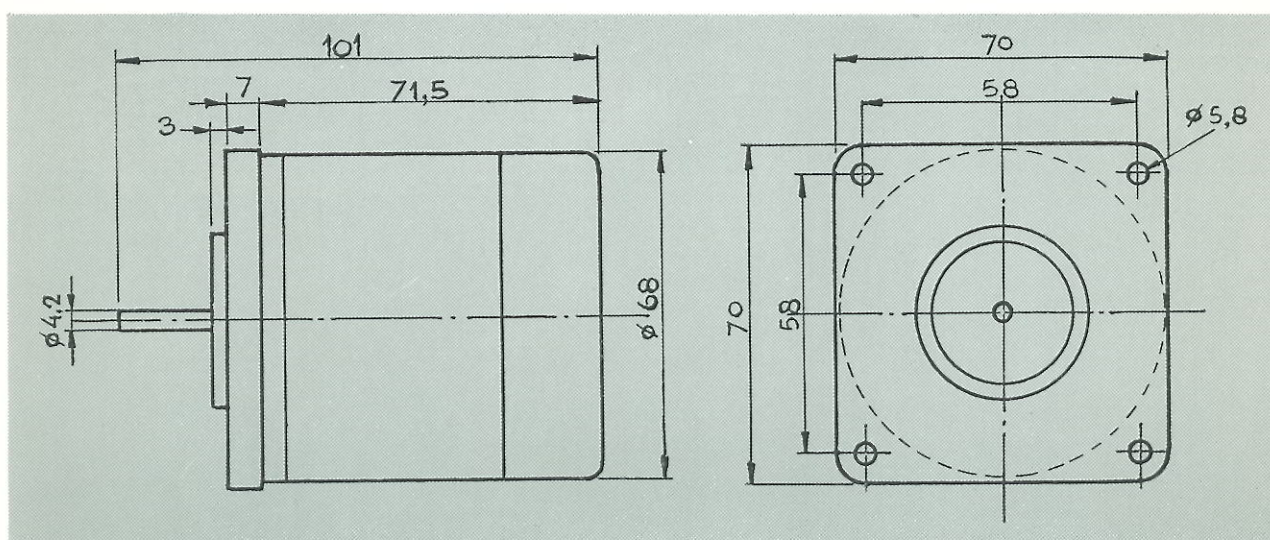
Hierdoor wordt een uitermate laag traagheidsmoment verkregen.

De stator is voorzien van een 2 fase wikkeling, waarvan de windingen onderling 90° verschoven liggen. Eén wikkeling wordt bekrachtigd met een constante spanning, terwijl de andere bekrachtigd wordt met een regelspanning welke 90° in fase is verschoven.

De motor is ontworpen voor 400 Hz.

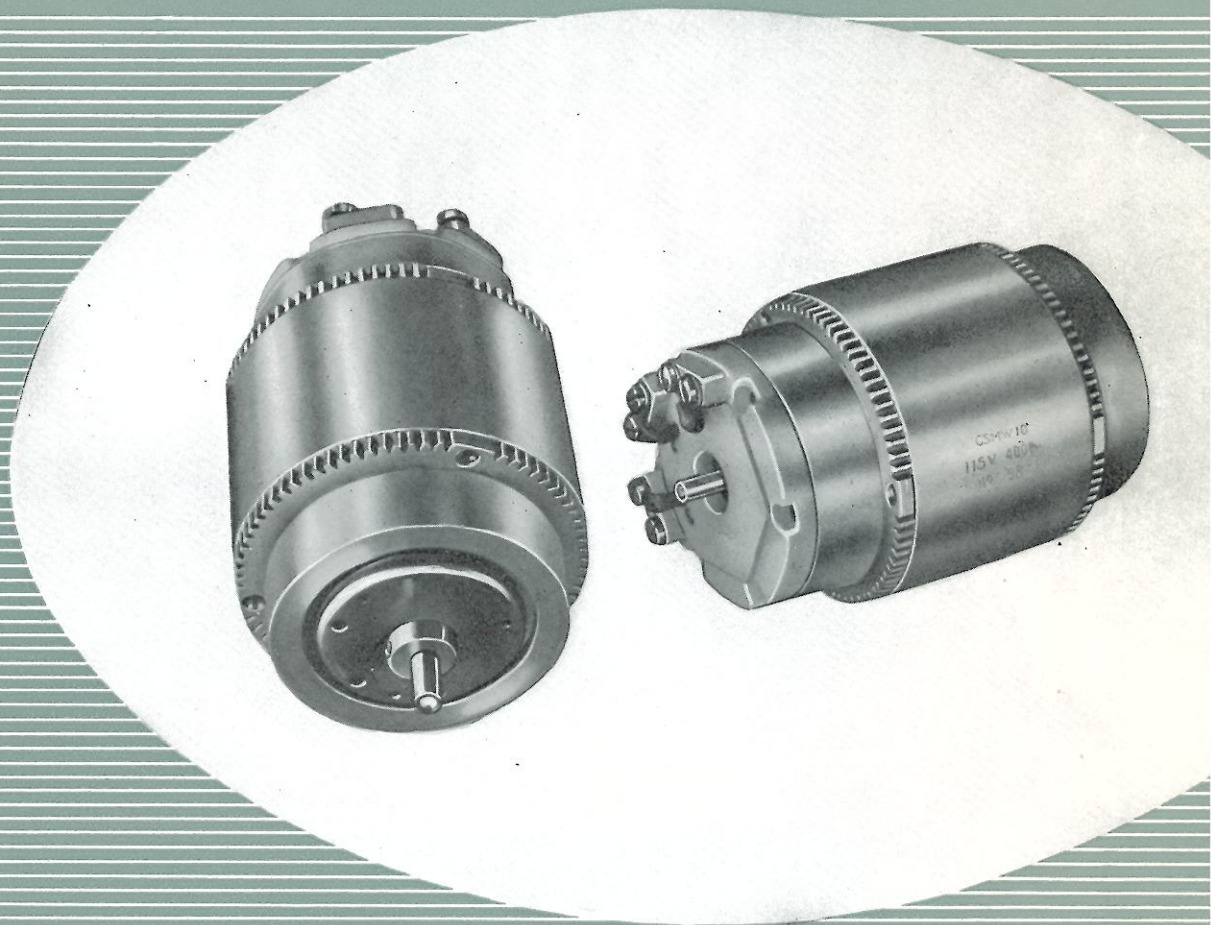
Technische gegevens

Bekrachtiging	115 V — 400 Hz
Regelspanning	0—115 V — 400 Hz
Max. bekrachtiging — stroom	180 mA
Max. regelstroom	180 mA
Aanloopkoppel min.	1,5 gcm/volt regelspanning
Weerstand v. d. wikkeling	70 ohm



van der Heem

Hysteresis Motoren

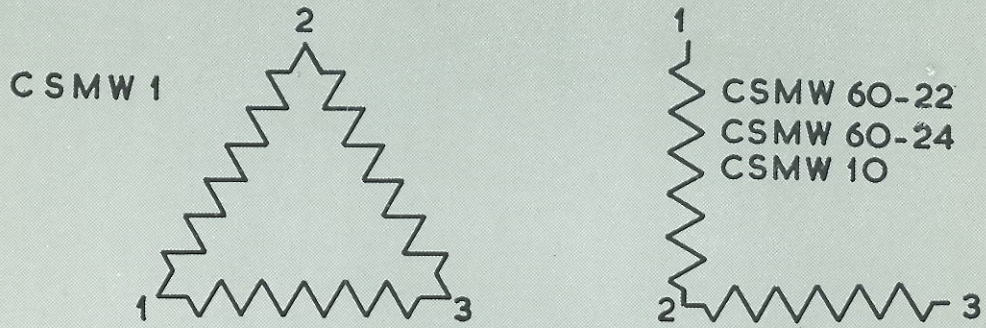


De hysteresismotor is een draaiveldmotor, die in normale toestand synchron loopt met de voedende frequentie, doch als asynchrone motor uit zich zelf aanloopt.

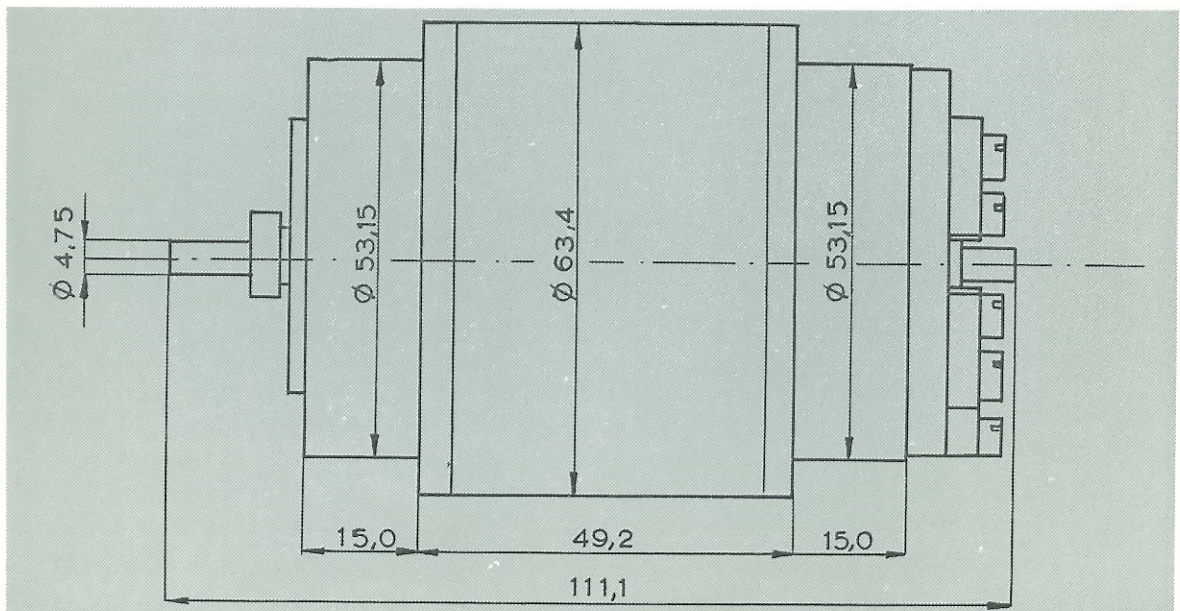
Hierbij is het aanloopkoppel steeds groter dan het koppel, waarbij de motor zich zelf nog synchron trekt. Dit synchron lopen van de motor komt door het feit dat de rotor is vervaardigd van materiaal met een zeer groot hysteresis verlies. De rotor is niet voorzien van een wikkeling.

De motor wordt uitgevoerd met een 3 faze wikkeling voor voeding uit een 3 faze net of met een 2 faze wikkeling voor voeding uit een 2 faze net of uit een 1 faze net met condensatorschakeling.

Schakelschema

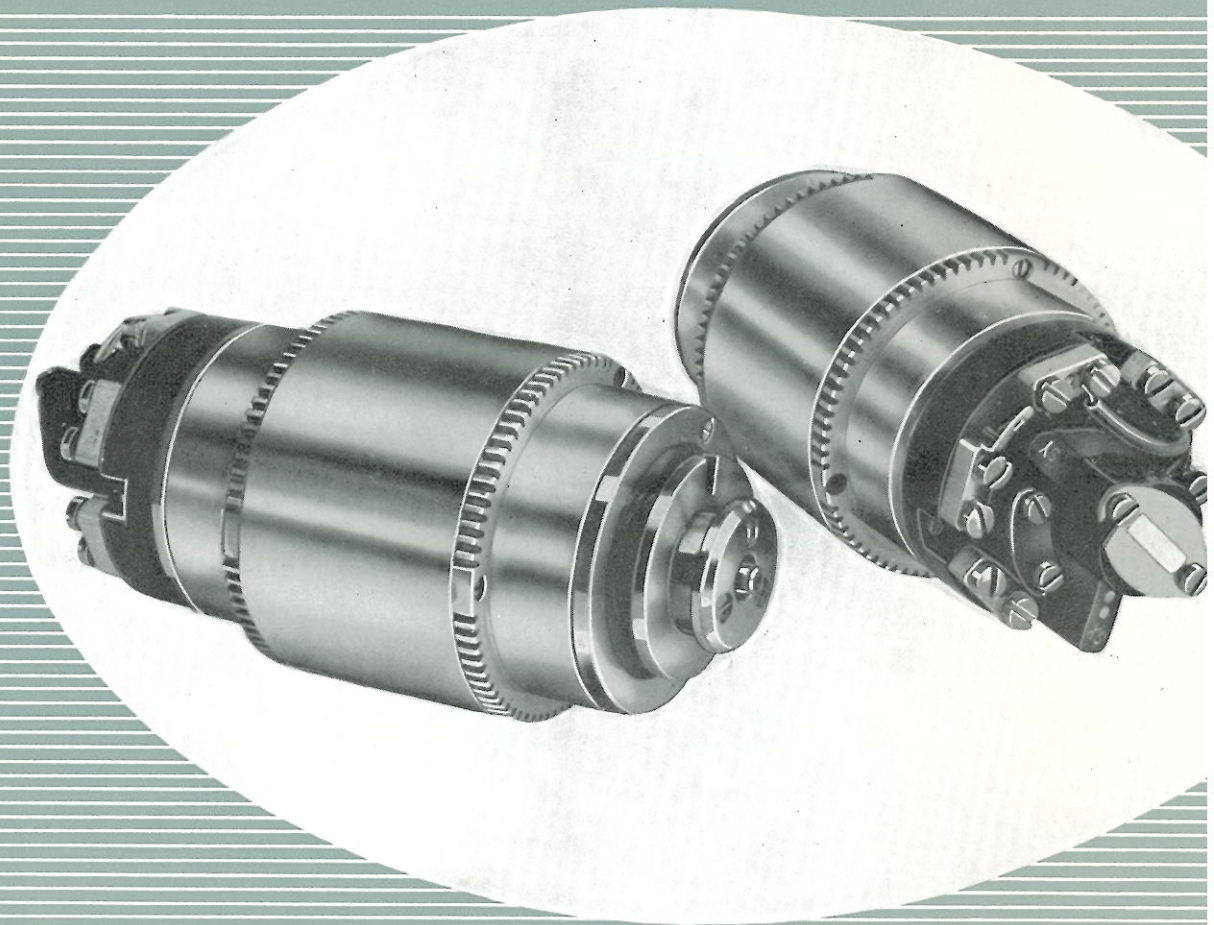


Type	CSMW 1	CSMW 60-22	CSMW 60-24	CSMW 10
Aantal fazen	3	2	2	2
Frequentie	50-120	50-120	50-120	400 Hz
Voedingsspanning per fase	50-105	100-210	100-210	115 volt
Vollast stroom per fase max.	600	240	180	600 mA
Synchroon toerental	3000-7200	3000-7200	1500-3600	8000 omw./min.
Synchroon koppel	180	180	180	110 gcm



van der Heem

60 Hz Mag slip Systeem



Het 60 Hz mag slip-systeem is opgebouwd uit de componenten:

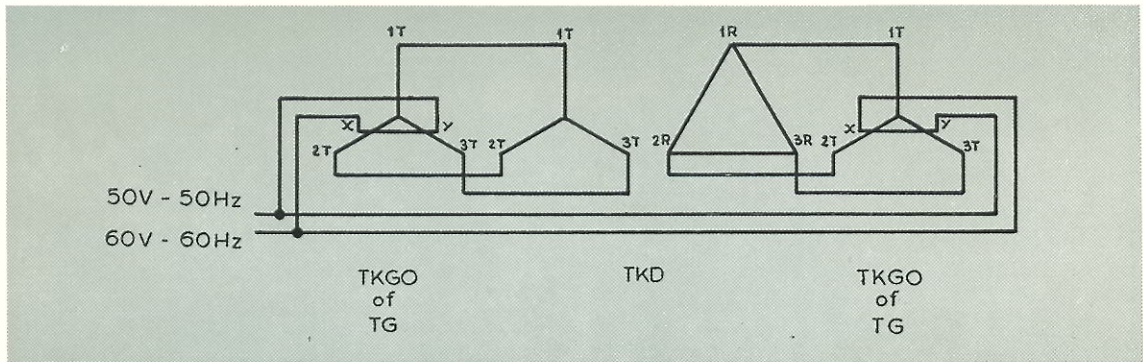
- a. krachtgeef-ontvang mag slip 60 TKGO 5L of 60 TG 5L
- b. krachtdifferentiaal-mag slip 60 TKD 5L

Het systeem dient voor het overbrengen van een bepaalde hoekverdraaiing en een bepaald koppel zonder hulp van een servomotor.

Als geveer en ontvanger doet dienst de 60 TGKO 5L of de 60 TG 5L. Door tussenschakeling van een 60 TKD 5L kan de som of het verschil van twee hoeken worden overgebracht.

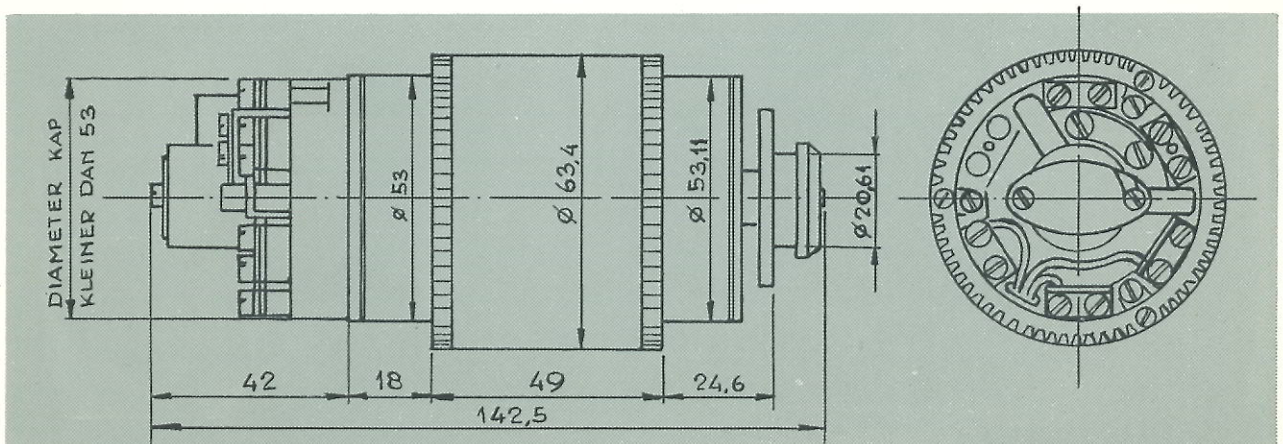
Aangezien dit een krachtoverbrengingssysteem is, wordt de onderlinge mechanische stand tussen de geveer en de ontvanger geheel bepaald door het over te dragen koppel.

Bij een constant overdrachtskoppel ligt de afwijking echter binnen $\pm 0,5^\circ$.



Technische gegevens

	Geef-Ontvang mag slip TKGO		Differential- mag slip TKD.		Geef-Ontvang mag slip TG.	
	Voeding: 60 Hz 60 V 50 Hz 50 V		Frequentie: 60 Hz 50 Hz		Voeding: 60 Hz 60 V 50 Hz 50 V	
	Stator	Rotor	Stator	Rotor	Stator	Rotor
Fasen aantal	3 Y	1	3 Y	3 Δ	3 Y	1
Weerstand per Fase in Ohm:	45,0 \pm 2,2	23,0 \pm 1	65 \pm 3	255 \pm 13	74 \pm 4	36 \pm 2
Stroom per Fase in mA bij 57 V 60 Hz tussen elk der Fasen	250	495	200	47	110	210
Onderling verschil in de Fasestromen	< 1,2%	< 1,2%	< 1,2%	< 1,2%	< 1,2%	< 1,2%
Rotor bekrachtigd met 60 V 60 Hz Stator belast met 1000 Ohm in ster geschakeld. Stromen in mA	35,0	495	—	—	34	220
Maximaal (kortstondig) over te brengen koppel tussen 2 systemen (90° t.o.v. elkaar gedraaid)	545 gcm		—	—	285 gcm	
Maximaal continu over te brengen koppel	216 gcm		—	—	—	
Maximale stijfheid	9,5 gcm/graad		3,0 gcm/graad		5,0 gcm/graad	
Maximale hoekfout in minuten	± 15		± 15		± 15	
Gewicht in grammen	ca. 900		ca. 900		ca. 900	



VAN DER HEEM N.V. - DEN HAAG - HOLLAND

PRICELIST

April 1st, 1959

ex works prices:

WITHOUT ENGAGEMENT

Motor:	Identific. number:	1-10 pcs	11-25 pcs	26-50 pcs	51-100 pcs	101-250 pcs	251-500 pcs.
<u>400 Hz magslip systems</u>							
Transmitter	400 TS-5L	Df1 165.---	Df1 158.---	Df1 151.---	Df1 144.---	Df1 138.---	Df1 132.---
Differential transm.	400 TD-5L	185.---	177.---	170.---	163.---	157.---	151.---
Receiver	400 TN-5L	175.---	167.---	159.---	152.---	146.---	140.---
Resolver	400 TR-5L	218.---	209.---	200.---	191.---	183.---	176.---
<u>60 Hz Magslip systems</u>							
Power transmitter/receiver	60TKG0-5L	175.---	167.---	159.---	152.---	146.---	140.---
Power transmitter/receiver	60 TG -5L	175.---	167.---	159.---	152.---	146.---	140.---
Power differential transmitter	60 TKD-5L	198.---	189.---	180.---	171.---	163.---	156.---
<u>400 Hz Tacho-generators</u>							
Tacho-generator	TGW 2	148.---	139.---	130.---	130.---	130.---	130.---
Tacho-generator	TGC1-400-24	300.---	295.---	285.---	285.---	285.---	285.---
<u>400 Hz blowers</u>							
Blower	BL 400-24	165.---	155.---	146.---	146.---	146.---	146.---
Blower	WVM 10	145.---	135.---	125.---	125.---	125.---	125.---
<u>400 Hz Hysteresismotors</u>							
Hysteresismotor	CSMW 1	175.---	167.---	158.---	158.---	158.---	158.---
Hysteresismotor	CSMW 10	168.---	158.---	149.---	149.---	149.---	149.---
<u>60 Hz Hysteresismotors</u>							
Hysteresismotor	CSMW 60-22	159.---	151.---	144.---	142.---	142.---	142.---
Hysteresismotor	CSMW 60-24	170.---	160.---	152.---	150.---	150.---	150.---
<u>400 Hz servomotors</u>							
Servomotor-generator	SMG1-400-24	750.---	725.---	700.---	700.---	700.---	700.---
Servomotor	CM 1-400-24	495.---	480.---	460.---	460.---	460.---	460.---
<u>60 Hz Servomotors</u>							
Servomotor	SML-60-22	156.---	156.---	154.---	151.---	148.---	148.---

Auteursrecht volgens de wet voorbehouden