



Nederlandse Vereniging
voor de Historie van de Radio

VAN DER HEEM & BLOEMSMA TYPE H&B IV



1926

RADIO -TOVERLAND

In het eerste nummer van Radio-Expres van 1927 schrijft 'BANFY' in zijn artikelenreeks 'Onder de nullijn': "Het jaar 1926 bracht heel veel nieuwe (en ook vernieuwde) radioschakelingen en dienovereenkomstig heel veel nieuwe typen radio-toestellen, waarvan het eene al mooier heet te werken dan het andere. En de nieuwe radio-luisteraars die 1926 bracht, lazten met stijgende verbazing al het goede dat over die vele schakelingen en dienovereenkomstige vele nieuwe toestellen werd geschreven; de keuze was voor hen lang niet gemakkelijk, daar 't een al mooier heette te werken dan 't andere en 's nachts droomden zij van een radio-tooverland."

Het was in 1927 al niet anders dan in 2001 met de GSM's en Internet.



afbeelding 1: Firmanten: Ir. J. Bloemsma, L.W. van der Heem, P.H.J. van der Heem

VAN DER HEEM EN BLOEMSMA

De firma 'Van der Heem en Bloemsma' te Den Haag wordt op 1 mei 1926 opgericht door de gebroeders van der Heem en Ir. J. Bloemsma en ontstond uit de radioliefhebberij van luitenant Leo van der Heem. De jonge firmanten maakten een vliegende start onder het motto: 'De leek verbaasd... de kenner voldaan' (afbeelding 1).¹

Deze snelle start blijkt uit het op de markt brengen van vier opvallende ontvangers. Het zijn de typen H&B 3, 4, 5 en 5 Super. De eerste advertentie verschijnt in Radio-Expres van 1 oktober 1926, juist op tijd voor het vermelden van nummer 86 voor de standplaats op de Internationale Radio Tentoonstelling Amsterdam van 2 tot 22 oktober (afbeelding 2). Corver schrijft: "Een nieuwe verschijning aan den radiohemel is de Haagsche fabriek Ingenieursbureau van der Heem en Bloemsma, welke exposanten het geluk hadden, in het linkse zijzaaltje, dat overigens een sjofelen indruk maakte, een nis in te nemen, waarin de muurbekleding nog ongeschonden is en waartegen de fraaie, stijlvolle H.B.-toestellen zich ten volle salonfähig toonden. Deze apparaten zijn zowel innerlijk als uiterlijk iets bijzonders. We maakten er reeds vóór de I.R.T.A. kennis

mede en komen er nog wel op terug, want zij verdienen de aandacht. Het is goed werk en er zit een nieuwe lijn in".²

Niet mis te verstaan voor de nieuweling. Het succes blijft niet lang uit, want al tijdens deze tentoonstelling koopt Dr. H. Colijn voor duizend gulden een H&B 5 Super. Maar van groter belang blijkt later het contact met de firma R.S. Stokvis te zijn.

ERRES

De handelsfirma R.S. Stokvis voert al enkele jaren de handelsnaam 'ERRES' voor haar producten. Vanaf 1924 brengt deze groothandel tientallen modellen radio-ontvangers op de markt o.a. geproduceerd door de Nederlandse Seintoestellen Fabrieken in Hilversum. Ook H&B leveren aan ERRES. Leo van der Heem gaat begin 1927 naar Stokvis in Rotterdam en demonstreert met succes het model KC, een vierlamps ontvanger in houten kist. Er volgt een order voor 309 toestellen verdeeld over 6 verschillende typen. De firmanten schrikken want aan dergelijke productie-aantallen is men nog niet gewend. De eerste mechanisatie zet door: een tafelboommachine wordt aangeschaft!

De kasten worden uitbesteed aan meubelfabriek Mutters in Den Haag. Front, chassis, bovenplaat en kast van alle modellen worden geheel uit hout vervaardigd. Corver noemt dit een vooruitgang omdat eboniet snel groen uitslaat en de metalen delen doet corroderen.³ Na het inbouwen van de onderdelen en de afregeling wordt het geheel dichtgetimmerd met triplex platen en verzegeld. Men ging er van uit dat het toestel storingsvrij zou functioneren!

In 1928 verlaat Ir. Bloemsma de firma en in 1929 wordt de naam gewijzigd in NV Radiofabriek en Ingenieursbureau voorheen van der Heem en Bloemsma.. De familie Stokvis participeert nu ook voor een belangrijk deel. De nieuwe ERRES toestellen KY, KY 103 en KY 107 hebben een enorm succes. Ook Philips neemt deel aan de bedrijfsvoering.⁴ Na 1930 verschijnen dan ook steeds meer Philips onderdelen in de ERRES toestellen. In 1935 trekt Philips zich weer terug.

HET MODEL H&B IV

De H&B IV is een vierlamps rechthoekig ontvanger. Het schema laat zien dat er één trap hoogfrequentversterking wordt toegepast. De lamp is de nieuwe Philips A430 met een lage inwendige capaciteit. Deze lamp heeft op de korte golven (vanaf 200 m) veel minder neiging tot genereren en heeft een versterkingsfactor van 30 tegenover 10 van de gebruikelijke A410.

De ingangskring wordt gevormd door een Sterling variometerspoel type R 2674 welke voor de korte golf in serie met een condensator van 200 pF op de antenne is aangesloten. De spoelen zijn dan parallel geschakeld. Voor de lange golf worden de spoelen in serie geschakeld en wordt de

afbeelding 2



afbeelding 3

antennecondensator kortgesloten, terwijl een micacondensator van 1000 pF parallel wordt geschakeld. Het omschakelen van de variometer gebeurt door een capaciteitsarme schakelaar (Utility) welke op de bovenplaat is gemonteerd, terwijl de condensator met behulp van een Waldorp druk-trekschakelaar (links van het midden op het front) wordt geschakeld.

Het schakelaartje rechts van het midden schakelt de tweede kring.

De indruk bestaat, dat de eerste modellen uit 1926 deze uitvoering met schakelaars en variometer niet bezaten omdat zij op afbeelding 4 nog niet voorkomen. Ook Corver zegt, in zijn beschrijving van de H&B IV dat er binnenin een spoel moet worden verzet.⁵ Het schema is verder als traditioneel te beschouwen. De koppeling tussen de plaat van de A430 en de afstembare tweede kring wordt verzorgd door een kleine trimmer. De anode van de A430 is via de topaansluiting en een stekkertje op de bovenplaat via de trimmer met het rooster van de detectorlamp verbonden. Zo wordt de lage inwendige anode-roostercapaciteit van de hoogfrequentlamp behouden.

Een aluminium schermplaat zorgt ervoor dat er geen koppeling tussen beide kringen kan ontstaan. Het toestel kan op 3 lampen spelen door verplaatsen van de telefoonklink.

KWALITEIT

De gebruikte onderdelen zijn allen van hoge kwaliteit. Zij zijn niet voor alle toestellen van hetzelfde merk. Zo bezit één exemplaar, met het serienummer 3054, drie variabele condensatoren met het opschrift Bt_e SGDG, terwijl in ons toestel het merk UNDY wordt toegepast. Verder zijn de meeste onderdelen van Nederlandse makelij (Waldorp, Erres laagfrequent trafo's) of Duitse (Hegra gloeidraadweerstand, NSN mica-condensatoren). Kennelijk werd per serie gekeken naar de gunstigste prijs-kwaliteitverhouding. Opvallend is de kwaliteit van de terugkoppeling. Er wordt een ruim bemeten variabele luchtcondensator van 500 pF gebruikt in

combinatie met een grote afstemknop met fijnregeling van het merk N&K. Corver zegt hierover dat men ook op de korte golven een volledig gelijkmatige regeling heeft en dat men deze knop hoofdzakelijk zal gebruiken als sterkteregelaar. Eenmaal ingesteld beneden 30 graden zal de Mexicaanse hond niet gillen!

STIJLVOLLE KAST

Maar boven alles valt het stijlvolle ontwerp van de kast op. Rustig en voornaam en tot in de kleinste details doordacht. De invloed van "Art-Déco" en het 'rijke Haagsche' zijn duidelijk aanwezig. De combinatie van gelakt eiken en gepolijst ebbenhout zijn geraffineerd te noemen.

Ook ingenieus is de wijze waarop het geheel van triplex chassis en eiken omhulling is samengesteld. Als een schuifpuzzel zit het in elkaar en op het eerste gezicht weet men niet waar te beginnen om het inwendige te onthullen.

Na wat proberen blijkt, dat eerst de losse bekledingslijsten rond de bovenplaat moeten worden losgenomen. Ook dan wil het chassis niet uit de kast tot we ontdekken dat ook de bovenste lijst van het frontpaneel in haar geheel naar boven kan schuiven, waarna ruimte ontstaat om het eigenlijke toestel uit de kast te lichten (afbeelding 3). Het binnenwerk wordt pas zichtbaar na verwijdering van de gespijkerde triplex omhulling.

Verfijnde details vinden we in de mogelijkheid om aan de verzonken lampvoeten de ingestelde gloeispanningen te meten. Voor de + 4 Volt aansluiting van ons 'radiometertje' is een speciaal contact aanwezig (afbeelding 4).

DE A430

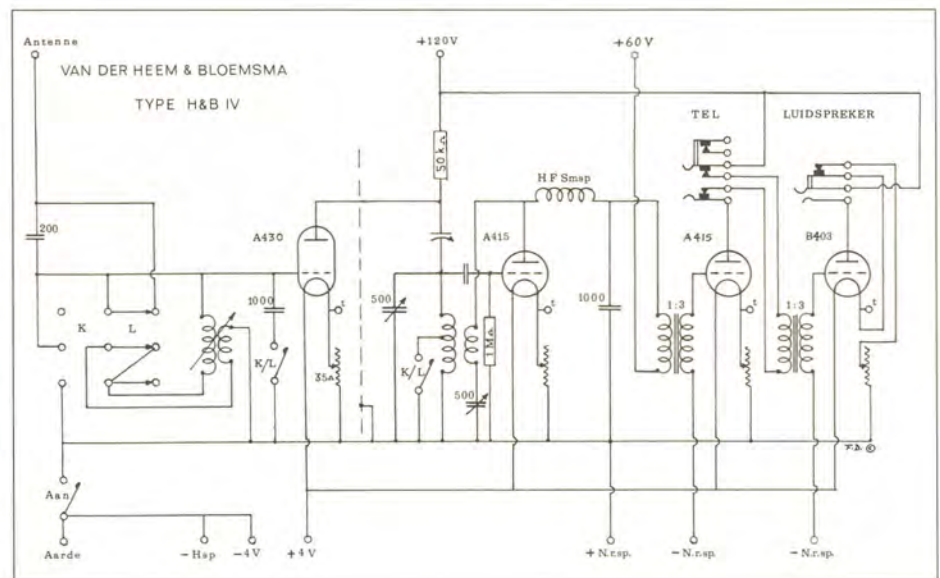
De aanbevolen lampen voor de H&B IV zijn de A430, 2x A415 en B403. De A430 kwam echter pas eind 1926 op de markt. Het hier beschreven apparaat heeft een hoog serienummer (2103) en werd op 7-2-1927 in de fabriek gekeurd volgens een notitie op de achterwand. Oudere uitvoeringen zullen het waarschijnlijk met een A410 hebben moeten doen en bezitten dus niet de mogelijkheid voor de topaansluiting.

De A430 werd door Philips ontwikkeld om genereren op de kortere golven te verminderen. Daartoe werd de diameter van de plaat vergroot van 0,8 naar 2 cm. Dit geeft een enorme verkleining van de rooster-plaat capaciteit. De versterkingsfactor van 30 is hoog voor een triode en ook de inwendige weerstand van 60.000 Ω is gunstig voor hoogfrequent toepassingen. Men moet dan wel de anode-topaansluiting toepassen, anders gaat het effect gedeeltelijk verloren. De vierde pen in de voet is dan niet aangesloten.⁶

De A430 heeft niet lang bestaan en werd opgevolgd door de A435 met iets betere eigenschappen. Maar in 1927 raakte deze methode van hoogfrequentversterking in onbruik door de introductie van de eerste



afbeelding 4



Schema H&B IV

hoogfrequent tetrode zoals de A442. Het hier beschreven toestel is omgebouwd voor toepassing van deze tetrode, door de vierde pen (schermrooster) aan te sluiten op de 60 Volt detectorspanning.

Ook de eerste laagfrequent trafo is in de jaren dertig al eens vervangen door een weerstandskoppeling.

Dit type toestel is nog tot in 1928 geleverd.⁷

LITERATUUR:

1. Het zilveren boek van 'VDH', 25 jaar Van der Heem. R.S. Stokvis en zonen NV.(1951).
2. Nieuws aan toestellen en onderdelen. Radio-Expres 1926; 4: 711.
3. Nieuws aan toestellen en onderdelen. Radio-Expres 1926; 4: 752.
4. De zanger aan de wand. RHT 1992; 15; brochure 2.
5. Nieuws aan toestellen en onderdelen. Radio-Expres 1927; 5: 154-5.
6. Nieuws aan toestellen en onderdelen. Radio-Expres 1927; 5: 7.
7. Advertentie. Radio-Expres 1928; 6: 392.

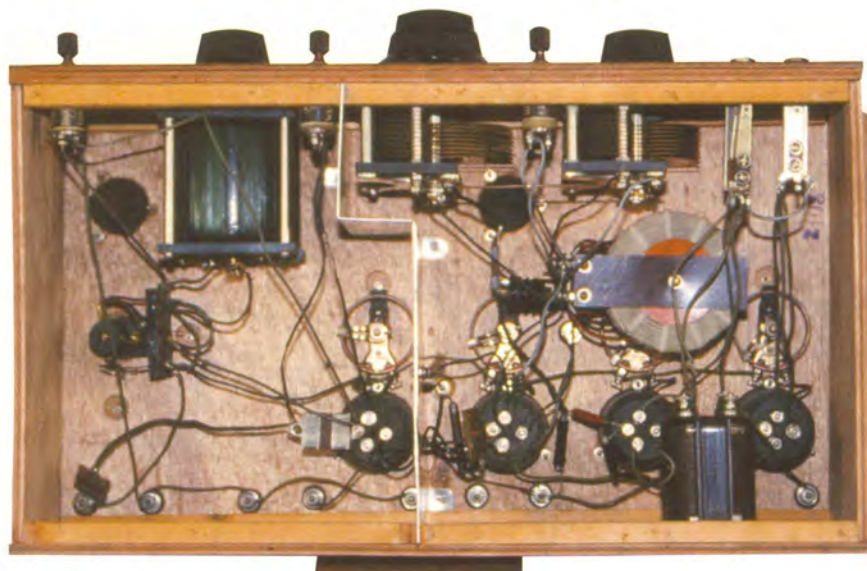


SPECIFICATIES EN GEGEVENS

Merksnaam	Van der Heem & Bloemsma, Den Haag
Land van herkomst	Nederland
Eigenaam	geen
Type	H&B IV
Serienummer	2103
Bouwjaar	1927
Toepassing	omroepontvanger
Golfbereik	300-800 en 800-2800 m
Afstemming	variometer en luchtvarco
Schalen	0 - 180 graden
Schakeling	hf + det + 2x lf
Aantal kringen	2
Terugkoppeling	in plaatkring detector
Hulpregelingen	4 maal gloeispanning
Antenne	lange draad
Ingang voor	antenne en aarde
Uitgang voor	telefoon en luidspreker
Versterker	ingebouwd
Aantal lampen	4
Type lampen	A430, 2x A415, B403
Merk lampen	Philips
Gloeispanning	4 volt accu
Gloeistroom	280 mA
Anodespanning	60 en 120 volt
Anodestroom	25 mA
Chassis	triplex hout
Frontplaat	gefineerd triplex
Behuizing	met ebbenhout ingelegd eiken
Afmetingen b x h x d	58 x 32 x 32 cm
Gewicht	10,5 kg
Verkoopprijs	f 210
Productieperiode	eind 1926 tot midden 1928
Seriegrootte	geschat op 4000
Aantal bekend	4
Bijzonderheden	luxe uitvoeringen: IV 'super selectief' met ingebouwde corrector f 240, eenvoudige uitvoering f 150, staand model IV Super f 750.



Beschrijving, schema en foto's: F.J.J. Driesens, copyright 2001.
Brochure 2001/1



afbeelding 5