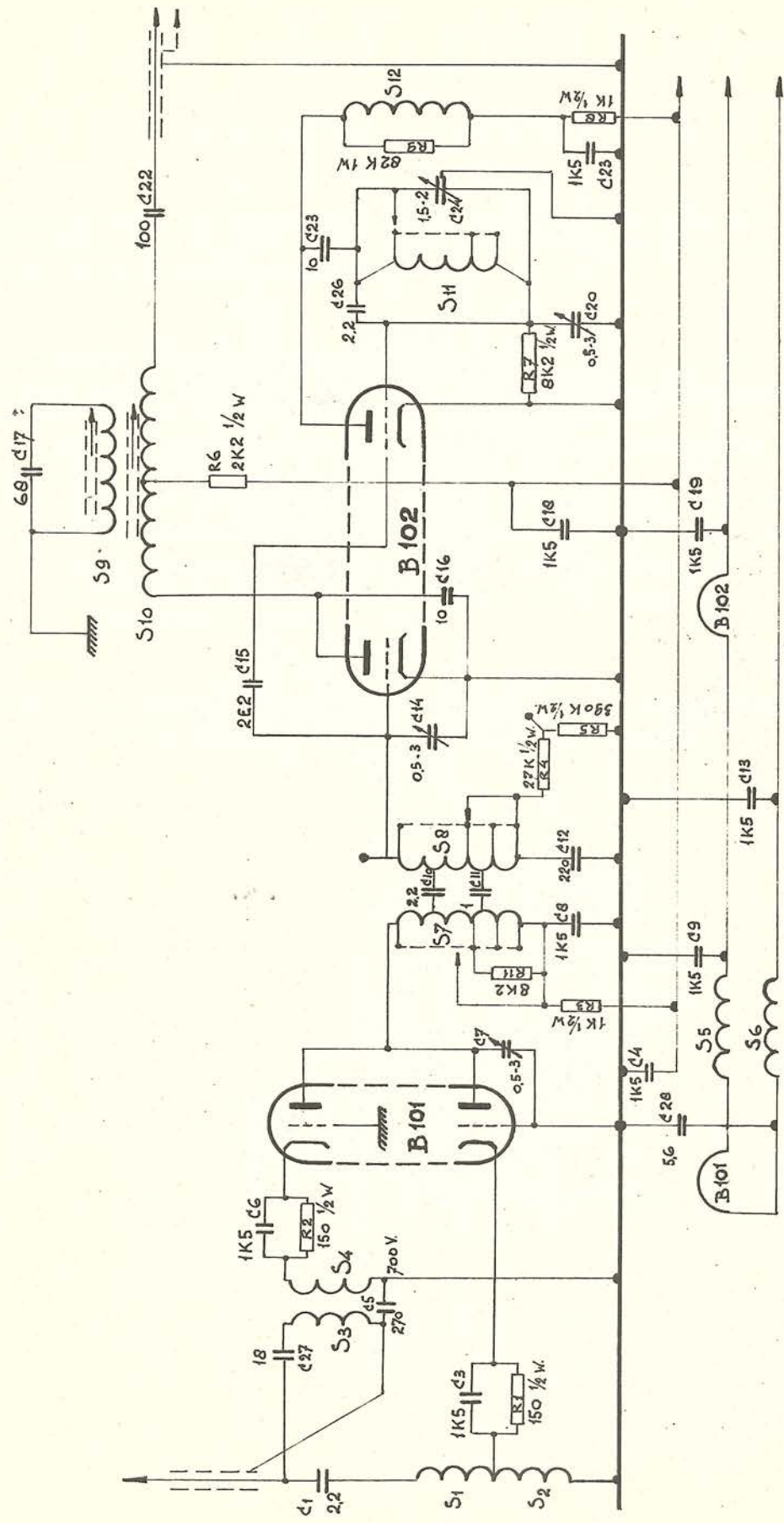


R	1	2	3	4	5	6	7	8	9	10	11	12						
S	1-2	3	4	5	6	7	8	9	10	11	12							
C	1	3	27	5	6	28	4	7	8	9	10	11	12	20	25	22	24	25



KY 313 U