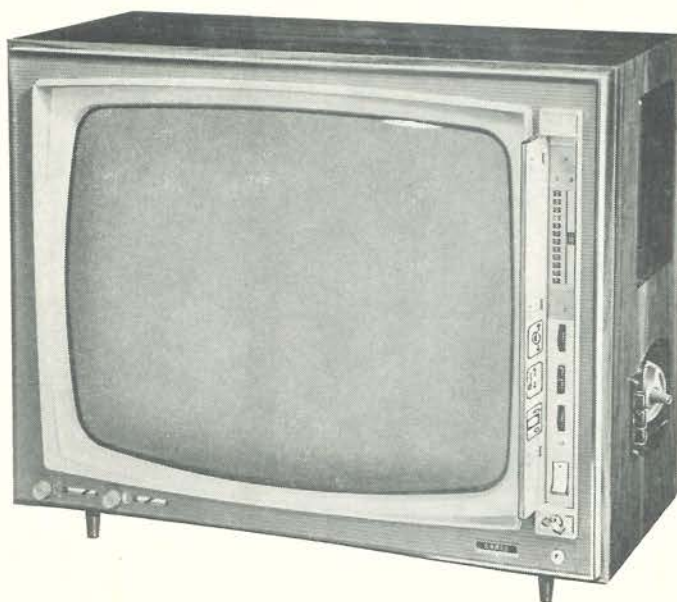


Voorlopige
SERVICE DOCUMENTATIE
van de ERRES televisieontvanger
TV 9645



Uitgave: VAN DER HEEM N.V.
MAANWEG 156
'S-GRAVENHAGE
November 1963

VOORLOPIGE DOCUMENTATIE
van de
ERRES TELEVISIE-ONTVANGER
TV9645

I N H O U D

	blz.
Algemene gegevens	1
Instelling van het beeld	2
Instelling van de lijnosillator	2
Instelling van de programmering	3
Service aanwijzingen	4
Onderdelenlijst	5
Blokschema	
Buizenschema	
Principeschema	

ALGEMENE GEGEVENS

Deze ERRES multisysteem televisie-ontvanger is geschikt voor ontvangst van binnen bereik liggende zenders werkend volgens een der volgende systemen:

C.C.I.R. - VHF
 C.C.I.R. - UHF
 Belgisch systeem VHF - 625 beeldlijnen
 Belgisch systeem VHF - 819 beeldlijnen
 Frans VHF - 819 beeldlijnen
 Frans UHF - 625 beeldlijnen

Kastuitvoering: Semi-asymmetrisch front; notehout in mat-naturel en polyester hoogglans finish.

Afmetingen: breed 640 mm, hoog 515 mm, diep 270 mm, achterwand diep 90 mm.

Aansluitmogelijkheden: Voorzijde : oortelefoon (kristal of magnetisch type).
 Achterzijde : VHF-+UHF-antennekabel, extra luidspreker (6 Ω).

Beeldbuis: Implosie veilig, 59 cm diagonaal, 110° magnetische afbuiging, statische focusering.

Luidspreker: Rond type met ingebouwd magneetsysteem (laagohmig, 17 cm Ø).

Buizen: 22 stuks.

Transistoren: 2 stuks.

kanaalkiezer VHF : PCC189, PCF86
 kanaalkiezer UHF : PC88, PC86
 UHF - MF versterker : EF183
 beeld MF-gedeelte : EF183, 2x EF184
 AVR : PCF80
 video-versterker : PL83
 beeldbuis : A59 - 12W
 geluid MF-gedeelte : 2x AF117 (FM), 2x EF184 (AM).
 geluidversterker : PCL86
 synchr. storings-
 onderdrukker : PCF80, ECH84
 synchr. scheider : ECH84, PCF80
 horizontale afbuig-
 gedeelte : PCF80 - lijnosillator
 PCF80 - AFR
 ECH84, PCF80 - hor. synchro-automaat
 PL500 - lijnuitgangsbuis
 PY88 - boosterdiode
 DY87 - EHS-gelijkrichter

verticale afbuig-
 gedeelte : PCL85 - raster-oscillator en eindbuis

Halfgeleiderdioden: 12 stuks.
 2x BA100, 2x OA79, 4x OA81, 3x OA90, BY100 (2x bij ingebouwde spannings-
 omschakelaar).

Netspanning: 220 volt wisselspanning (met ingebouwde spanningsomschakelaar ook 127
 en 110 volt).

Verbruik: 185 watt.

Zekeringen: 2 stuks (vertraagd).

Bijzondere punten:

- . mechanisch afstemgeheugen voor VHF-kanalen.
- . automatische programmering.
- . automatische beeldlijnenkeuze.
- . automatische horizontale synchronisatie met storingsonderdrukking.
- . geluidsstoringsonderdrukking voor AM.
- . inschakelbrom-onderdrukking
- . automatische beeldbreedte- en hoogtecorrectie.
- . automatische verst. regeling met drempeling voor zwakke zender-signalen.
- . straalstroombegrenzer.
- . gekoppelde contrast/helderheidsregeling.
- . slot voor netschakelaar.
- . neon-indicatie van VHF- en UHF-schaal.
- . gecombineerde afstemknoppen.
- . eenvoudige wijziging van de programmeringsinstelling.
- . hoofdtelefoon-aansluiting.
- . mogelijkheid tot inbouw van spanningsomschakelaar voor 110 en 127 volt wisselspanning.
- . aangepaste bandbreedte op het ontvangen zendsysteem.

INSTELLING VAN HET BEELD

Waarschuwing: wanneer de ontvanger wordt ingeschakeld is het chassis rechtstreeks met het net verbonden; aanraking van het chassis zonder op deugdelijke wijze geïsoleerd te zijn ten opzichte van aarde kan levensgevaarlijk zijn. Aanbevolen wordt de nulleider van het net (indien aanwezig) aan te sluiten op het chassis of gebruik te maken van een scheidingstransformator (geen verhuistrafo!). Hoewel de beeldbuis door zijn bijzondere constructie in belangrijke mate tegen implosie beveiligd is, verdient het evenwel aanbeveling de buis voorzichtig te behandelen.

Beeldinstelling:

Alle noodzakelijke instellingen voor goede beeldgeometrie zijn in de fabriek verricht; door omstandigheden kan het nodig zijn één of meer van deze instellingen te corrigeren. De volgende werkwijze wordt hierbij gevolgd:

Voer een testbeeldsignaal volgens 625 beeldlijnen standaard aan de antenne-ingang van de ontvanger toe en stem de laatste op normale wijze af (testbeeldsignaal kan zowel van een beeldgenerator als van een zender zijn). Meet met een universeelmeter (20 000 Ω /volt) de gelijkspanning over de aansluitingen van de boostercondensator C420 (20 nF/1250 volt) bij minimum helderheid; deze spanning moet zijn 710 volt en 850 volt voor 819 beeldlijnen. De instelpotentiometer is R423. Stel vervolgens de beeldhoogte in op juist achter het masker verdwijnend beeld (beeldhoogteregelaar R509). Controleer tevens de verticale lineariteit (lineariteitsregelaar R514 voor algemene instelling; regelaar R519 alleen voor bovenzijde van het beeld). Controleer het totale beeld op juiste breedte/hoogte-verhouding zodat aan de normale eisen van beeldgeometrie wordt voldaan. Slechts kleine correcties van de boosterpotentiometer-instelling zijn toelaatbaar binnen het tolerantiegebied van + 15 volt op de normale waarde over de boostercondensator C420. Controleer ook de horizontale lineariteit.

Opmerking: de boosterspanning voor 819 beeldlijnen bedraagt na bovenstaande instelling 850 volt; Correctie van de beeldhoogte op 819 beeldlijnen geschiedt met R510.

Beeldverschuiving:

Een verschoven beeld kan gecorrigeerd worden met de centreerplaatjes achter op de deflectie-eenheid. Deze plaatjes kunnen tezamen worden gedraaid, uit elkaar worden gedraaid of naar elkaar toe worden gedraaid. Aanbevolen wordt vooraf eerst de instelling van de lijnoscillator te controleren.

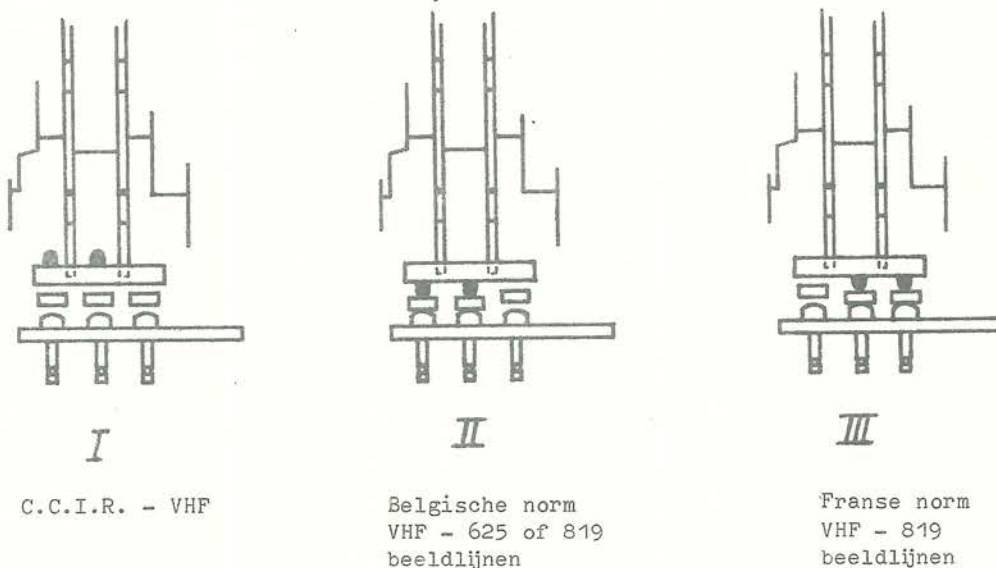
INSTELLING VAN DE LIJNOSCILLATOR

VHF-antennesignaal volgens 625 lijnen standaard toevoeren. Programmeringstoets VHF indrukken en VHF-kanaalkiezer op dit signaal afstemmen. Weerstand R277 lossolderen. Meetpunt 5 tegen chassis kortsluiten. De oscillatorspoel S402 instellen op langzaam voorbijslippend beeld. Weerstand R277 weer vast solderen. Vervolgens antennesignaal volgens 819 lijnensysteem toevoeren en de VHF-kanaalkiezer erop afstemmen. De andere oscillatorspoel S401 eveneens instellen op langzaam voorbijslippend beeld. Hef de kortsluiting op.

INSTELLING VAN DE PROGRAMMERING

Aan de voorzijde van de VHF-kiezer bevinden zich 12 programmeringsblokjes, die langs de omtrek van twee metalen schijven geplaatst zijn. Op elk van deze blokjes bevinden zich 2 nokjes die 2 van de 3 contactveren aandrukken. Door deze contactveren worden de voor de verschillende normen noodzakelijke omschakelingen verkregen. Er zijn 3 instellingen mogelijk, n.l.: geen contactveren worden aangedrukt; 2 linker contactveren aangedrukt; 2 rechter contactveren worden aangedrukt.

De door de fabriek gegeven instelling voor een bepaalde reeks van 12 VHF-kanalen kan desgewenst gewijzigd worden ten behoeve van plaatselijke omstandigheden. Daarbij dient men de volgende posities in gedachten te houden:



Het omzetten van de blokjes geschiedt als volgt:

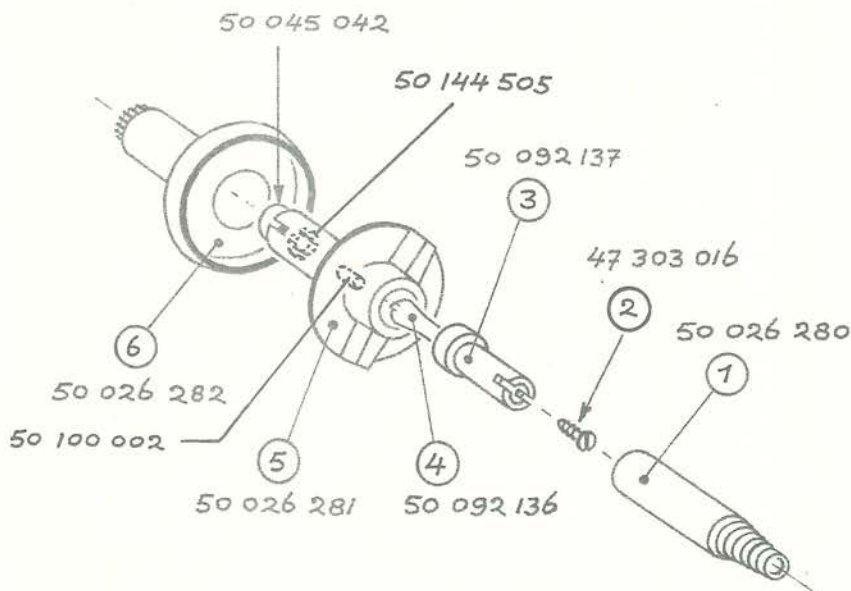
Schakel de VHF-kiezer op het kanaal waarvan de programmering gewijzigd dient te worden.

Verwijder de afstemknoppen en schroef de VHF/UHF-druktoetseenheid, die zich bij deze knoppen bevindt, los. Zwenk de afstemeenheid naar buiten na de 2 bevestigingsbouten een slag losgedraaid en de eenheid even uit de sleufgaten getild te hebben. Observeer welk blokje op de contactveren rust en draai de VHF-kiezeras zo dat dit blokje vrijkomt (as rechtsom draaien). Druk dit blokje met een schroevendraaier van de schijven af. Plaats dit blokje wederom op de schijven doch zodanig dat aan de gewenste instelling wordt voldaan - zie bovenstaande tekening.

Druk het blokje goed aan ! Zwenk de afstemeenheid naar binnen en bevestig de knoppen en druktoetseenheid.

SERVICE AANWIJZINGEN

Voor algemene service-verlening - uitwisselen van buizen, testmetingen e.d. - behoeft het chassis in het algemeen niet uit de kast genomen te worden.

Afstemknoppen:Afnemen:

- knop 1 uittrekken.
- zelftapschroefje 2 losdraaien (knop 5 iets uittrekken om het meedraaien van de delen 3 en 4 tegen te gaan).
- knoppen 5 en 6 uittrekken.

Bevestigen:

- knoppen 6 en 5 inschuiven.
- deel 4 gedeeltelijk in 3 schuiven en het zelftapschroefje een enkele slag indraaien.
- delen 4 en 3 met stift in knop 5 schuiven en zowel de schroef als deel 3 aandrukken.
- schroef vastdraaien (knop 5 iets uittrekken om meedraaien van de delen 3 en 4 tegen te gaan; hierna knop 5 aandrukken).
- knop 1 inschuiven.

Uitzwenken van de hoogspanningskooi:

Draai de trekstangmoer aan de linkerzijde van de kooi enige slagen los. Schuif de trekstang uit de sleuf en zwenk de kooi naar buiten uit. (De ontvanger kan blijven functioneren; voorzichtig hoogspanning!).

Uitzwenken van de kanaalkiezerseenheid:

De afstemknoppen afnemen. De programmering-druktoetseenheid losschroeven. Draai de drie kiezerbevestigingsschroeven enige slagen los (verticaal chassis beneden). De kanaalkiezerseenheid naar achteren schuiven en uitzwenken. Eventueel uitnemen van de kiezer geschiedt door deze uit de schroeven te tillen.

Uitnemen van de netschakelaar en de druktoetseenheid:

Draai aan de voorzijde drie schroeven los en neem de sierplaat en het bedieningsbakje af. Schroef de bevestigingsbouten van de schakelaar of de toetseenheid los.

Uitnemen van het chassis:

Drie sierschroeven losdraaien en sierplaat met bedieningsbakje afnemen. De VHF- en UHF-indicatorsystemen losschroeven. De regel- en druktoetssystemen losschroeven. De afstemknoppen verwijderen volgens bovenstaande aanwijzing. Netsnoer van de contactpennen op het chassis afschuiven. Verbindingen van chassis naar de beeldbuis en luidspreker inclusief de aardingsdraad van de beeldbuis losmaken.

Aan de onderzijde van de kast de volume-potentiometer losschroeven. Koppelstukje van contrastpotentiometer losschroeven. Vier bevestigingsschroeven van het chassis losdraaien en chassis uit de kast nemen.

Uitnemen van de beeldbuis:

Chassis volgens bovenstaande aanwijzingen uit de kast nemen. De kast op het front zetten en de vier bevestigingsmoeren van de beeldbuis losschroeven. Bij het uitnemen van de buis voorzichtig te werk gaan.

ONDERDELENLIJST

Kast met toebehoren:

50 185 626	kast (polyester hoogglans)
50 185 627	kast (halfmat naturel)
50 096 867	luidspreker (17 cm rond)
50 093 573	luidsprekerrooster
50 099 321	voorraam
50 025 258	kunststofbakje voor bedieningsorganen
50 025 260	deksel voor dit bakje
50 073 623	scharnierveer voor deksel
50 169 525	schaalplaat VHF/UHF
50 025 225	kunststofbakje voor kiezerknoppen
50 187 441	achterwand
50 193 102	kunststofschermbakje voor volumecontrast indicator.
50 193 103	etiket voor deze indicator
50 195 402	kunststofandwiel van indicator
50 092 875	sleutel
50 130 507	afdekplaat voor druktoetsschakelaar
50 092 877	kunststof schakelstuk van slot.
50 090 655	kastpoot

Bedieningsknoppen:

50 126 006	knop voor volume of contrast
50 026 282	knop voor UHF-kanaalkiezer/fijnafstemming
50 026 281	knop voor VHF-kanaalkiezer
50 026 280	knop voor VHF-fijnafstemming
50 126 002	instelknop voor beeldhoogte
50 100 007	instelknop voor helderheid of beeldfilter
50 175 007	veer voor knop 50 100 007
35 107 013	netschakelaarknop

Beeldgedeelte:

50 185 625	VHF-kanaalkiezer (TKK 216)
50 185 602	UHF-kanaalkiezer (NSF 132)
50 157 045	BMF/UHF trafo
50 157 048	BMF 1 (+ GMF 1/AM) trafo
50 157 051	BMF 2a
50 157 054	BMF 2b
50 157 059	BMF 3
50 157 062	BMF 4a
50 157 065	BMF 4b
50 157 038	S217 -absorptiespoel 33,4 MHz
50 157 056	storingsonderdrukker-trafo
50 057 189	S227 -compensatiespoel 80 μ H
50 057 754	S228 -compensatiespoel 235 μ H
50 057 440	S229 -beeldfilterspoel 16 μ H
50 157 040	S230/231-absorptiespoel 6,5 MHz
50 157 042	S232/233-absorptiespoel 5,5 MHz
50 057 190	S234 -compensatiespoel 110 μ H
50 157 190	S235 -compensatiespoel 110 μ H
50 057 754	S236 -compensatiespoel 235 μ H
50 057 190	S237 -compensatiespoel 110 μ H

Beeldgedeelte (2):

50 057 033	S238/239	-lijnautomatspoel
31 913 902	R233	-instelpotentiometer AVR 50 k Ω lin.
31 026 233	R239	-draadgew. 3,3 k Ω
31 907 903	R243	-contrastpotentiometer 10 k Ω lin.
31 906 913	R254	-beeldfilterpotentiometer 100 Ω lin.
31 912 905	R269	-instelpotentiometer helderheid 1 M Ω lin.
31 906 912	R270	-helderheidpotentiometer 0,2 M Ω lin.
31 118 520	R291	-focuspotentiometer 2 M Ω lin.
50 095 808	RC-comb. 201	
	RC-comb. 202	
32 004 900	C224, C230, C233	- elco 4 μ F/ 64 V.
32 029 150	C264 t/m C267	- keramische cond. 500 pF/ 3 kV.

Geluidsgedeelte:

50 057 851	GMF 1 + 2 trafo) FM-gedeelte
50 057 848	GMF 3 trafo	
50 157 048	GMF 1 (+ BMF 1)) AM-gedeelte
50 156 066	GMF 2 trafo	
50 156 069	GMF 3 trafo	
50 157 036	S703	- absorptiespoel
50 057 440	S710	- smoorspoel 16 μ H
50 151 014		uitgangstrafo
31 913 910	R312	- instelpotentiometer FM-detector 2 k Ω lin.
31 908 909	R313	- volumeregelpotentiometer 500 k Ω log.
31 117 900	R324	- VDR (rd. rd. zw.).
32 004 913	C307	- elco 10 μ F/ 16V
32 004 902	C315	- elco 20 μ F/ 6,4V
32 004 906	C317	- elco 50 μ F/ 25V

Horizontale afbuiging:

50 051 008	lijnuitgangstrafo (AT 2031)
50 156 080	hor. lineariteitsspoel (AT 4030)
50 022 553	buishouder DY87 (AT 7108)
50 156 007	S401 - lijnoscillatorspoel
50 156 007	S402 - lijnoscillatorspoel
50 057 336	S409 - correctiespoel
31 025 233	R414 - draadgew. 3,3 k Ω
31 025 210	R415 - draadgew. 10 k Ω
31 004 903	R422 - VDR (beige punt)
31 911 913	R423 - instelpotentiometer beeldbreedte 0,5 M Ω lin.
31 003 900	R432 - VDR (VD 9010)
50 095 808	RC-comb. 401
32 001 901	C417 - elco 8 μ F/ 350V
32 044 122	C424 - keram. condensator 220 pF/ 1,5 kV.
32 001 906	C427 - elco 125 μ F/ 10V

Verticale afbuiging:

50 151 018 raster uitgangstrafo
 31 906 902 R506 - freq. potentiometer 200 k Ω
 lin.
 31 906 911 R509 - instelpotentiometer 1 M Ω lin.
 31 912 910 R510 - beeldhoogtepotentiometer
 1 M Ω lin.
 31 002 904 R512 - VDR (or. gr. gl.)
 31 912 910 R514 - instelpotentiometer lin. 1 M Ω
 31 912 907 R519 - instelpotentiometer lin.
 50 k Ω lin.
 31 004 900 R523 - VDR (rd. bl. rd.)
 32 156 901 C508 - elco 125 μ F/ 25V

Voedingsgedeelte:

50 057 808 S601 - ontstoringsspoel
 31 041 122 R601 - draadgew. 220 Ω / 6W
 31 043 770 R602 - draadgew. 7 Ω / 12W
 31 043 033 R605 - draadgew. 33 Ω / 12W
 31 043 040 R607 - draadgew. 40 Ω / 12W
 31 043 045 R608 - draadgew. 45 Ω / 12W
 31 041 218 R612 - draadgew. 1800 Ω / 6W
 32 091 222 C601 - 2,2 nF/ 1000V
 32 167 901 C602 + C603 - (100+200) μ F/ 350V
 32 112 901 C604 t/m C607 - (100+200+50+25) μ F/
 300V
 32 112 901 C608 t/m C611 - (100+200+50+25) μ F/
 300V
 32 090 410 C624 - 0,1 μ F/ 1000V
 35 136 220 zekering 2000 mA (vertraagd)

Diversen:

50 057 882 deflectie-eenheid (AT 1011)
 35 020 000 plug voor deflectie-eenheid
 50 028 420 correctiemagneet
 50 089 595 verdragingsmechanisme
 UHF-kiezer
 35 107 013 netschakelaar
 50 022 546 noval buishouder zonder rand
 50 022 554 noval buishouder met rand
 50 011 909 afschermbus
 50 086 185 octal buishouder
 50 022 549 magnoval buishouder
 50 122 502 buishouder voor beeldbuis
 35 093 021 3-voudige VHF/UHF-schakelaar
 35 164 068 relais R1, R3.
 35 164 072 relais R2
 35 164 004 relais R4
 50 092 262 neonlamphouder
 35 092 001 druktoetsschakelaar voor timbre-
 regeling
 35 105 012 oortelefoon-aansluitbus
 50 045 045 bevestigingsring voor aansluit-
 bus
 35 167 008 steatietkraal voor montage
 50 092 131 ferrietkraal
 50 028 432 kunststof koppelplaatje voor cardan-
 koppeling (contrastregelaar)
 50 109 516 kunststof programmeringsblokje

