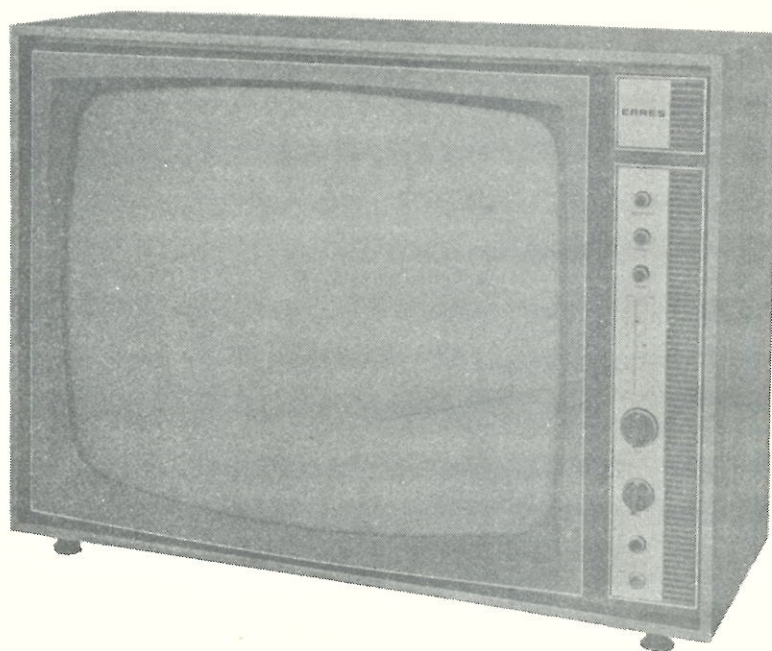


ERRES
SERVICE DOCUMENTATIE
TV 5676



Uitgave : VAN DER HEEM N.V.
MAANWEG 156
'S-GRAVENHAGE
Maart 1967

ERRES
Televisie Service Documentatie
TV 5676 UHF

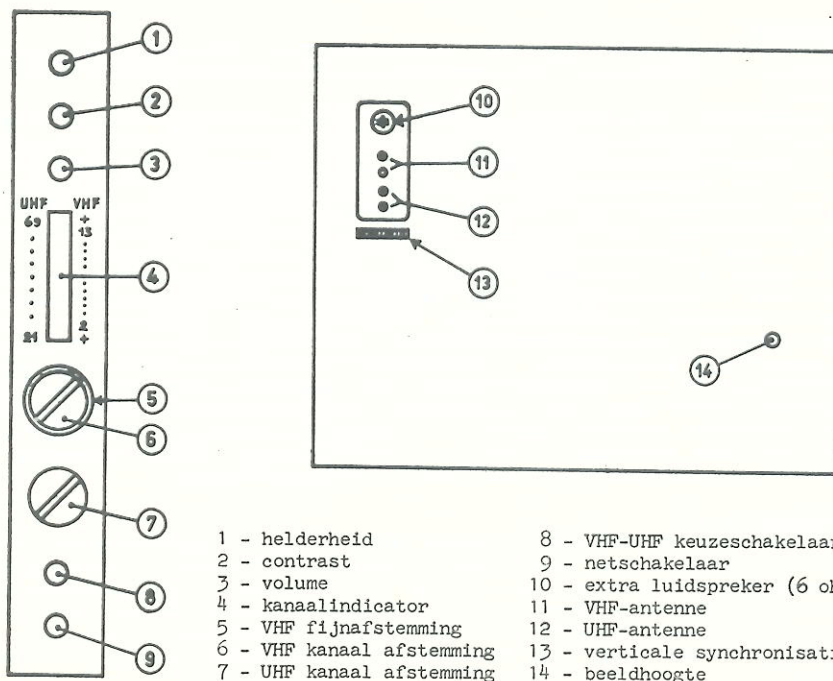
INHOUD

	Pag.
Algemene technische gegevens	1
Beschrijving	2
Instellingen	4
Afregelingen	5
Gevoeligheid	7
Service wenken	8
Storingstabel	8
Service onderdelen	10
Schema's en tekeningen	

ALGEMENE TECHNISCHE GEGEVENS

Beide ontvangertypen zijn geschikt voor ontvangst van televisiezenders werkend volgens de CCIR standaard.

. Bedieningsorganen en aansluitingen:



. Kast en afmetingen: notehout in mat naturel finish, asymmetrisch front - 576 x 481 x 275 mm.

. Aansluitmogelijkheden: VHF/UHF antennes en extra luidspreker aan de achterzijde.

. Beeldbuis : implisiebeveiligd, 110° magnetische afbuiging, statische focussing
59 cm. diagonaal.

De onderdrukking van storende invloeden van de buurdraaggolven vindt plaats door LC kringen (dempingsfactor ca. 52 dB.).

Op de uitgang van de laatste MF versterker is eveneens de sync. storingsonderdrukker via transformator S213/214 aangekoppeld. De taak van deze trap is het afsplitsen van stoorimpulsen uit het videosignaal en deze impulsen in negatieve fase aan het eerste rooster van de synchronisatiescheider PCH 200/B204 toe te voeren.

Een belangrijke verbetering van de synchronisatie stabiliteit is hier het gevolg van.

De AVR schakeling bestaat uit buis PFL 200/B203 en de drempeldiode PCF 200/B202 (anode-katode ruimte).

De regelspanning ontstaat door de werkzaamheid van twee impulsen m.n. de horizontale terugslagimpuls op de anode en de synchronisatieimpuls op het stuurrooster van de AVR buis PFL 200.

De terugslagimpulsen laden condensator C 238 op, zodat de anode van de buis positief wordt t.o.v. massa. Zodra de buis gestuurd wordt door de synchronisatieimpulsen verkrijgt de andere zijde van de spanningsafhankelijke weerstand R 257 een negatief potentiaal, waarvan het niveau afhankelijk is van de mate van sturing. De instelling van de buis wordt verricht met potentiometer R249.

In de regeling is opgenomen de eerste MF versterker.

De drempeldiode heeft tot taak de AVRspanning voor de VHF kiezer, beneden een bepaald niveau van het antennesignaal, op nul te houden (uitgestelde regeling). Boven dit signaalniveau wordt de diode door de AVR spanning geblokkeerd, zodat de regelspanning voor de VHF kiezer kan aanlopen.

De videoversterker bestaat uit het "L" gedeelte van buis PFL 200/B203 met compensatienetwerk voor de hoogste videofrequenties. De contrastregeling en helderheidsregeling zijn beide opgenomen in het anodecircuit van deze buis.

De schakeling voor lichtpuntonderdrukking met diode OA 81/D202 veroorzaakt een sterk negatief potentiaal op de Wehneltcilinder van de beeldbuis zodra het toestel wordt uitgeschakeld, waardoor straalstroomvorming door recuperatielading van de beeldbuis wordt onderdrukt.

Het geluidsgedeelte

Het geluidsgedeelte bestaat uit de MF versterker PCF 200/B301 met verhoudingsdetector en LF versterker PCL 86/B302. Het geluidssignaal wordt verkregen uit menging van de beeld- en geluid MF signalen in de videodetector, waarbij de oorspronkelijke geluidsmodulatie behouden blijft.

Dit geluidssignaal wordt door een koppeltransformator uit het anodecircuit van de video versterker opgenomen en aan de MF versterker toegevoerd. Na versterking en detectie ontstaat het LF signaal, dat tenslotte door een tweetraps versterker tot voldoende luidsprekervermogen wordt opgevoerd. De luidspreker impedantie is 6 ohm.

De synchronisatiescheider

De synchronisatiescheider bestaat uit het heptode- en het triodegedeelte van buis PCH 200/B204. Het videosignaal dat aan het derde rooster van de heptode wordt toegevoerd, ontwikkelt een zodanig negatieve voorspanning, als gevolg van roosterstroom, dat het volledige signaal op de synchronisatie impulsen na buiten de roosterruimte komt te liggen.

Hierdoor treden aan de anode alleen de synchronisatie impulsen op die door de volgende trap, de triode van buis PCH 200/B204, in fase omgekeerd en versterkt worden.

Op het eerste rooster van de heptode zijn de stoorimpulsen uit de storingsonderdrukker werkzaam die telkens de buis afknijpen en voorkomen dat de stoorimpulsen uit het toegevoerde videosignaal op het derde rooster tot de anode doordringen.

De lijnsynchronisatie

De synchronisatie van de lijnoscillator PCF 802/B 401 vindt plaats langs indirecte weg door fasevergelijking van twee impulsen - de synchronisatieimpuls van de zender en de terugslagimpuls uit de eindtrap. Uit deze impulsvergelijking ontstaat een regelspanning voor de reactantiebus PCF 802/B401, die de lijnoscillator in frequentie corrigeert.

Deze methode waarborgt een grote frequentiestabiliteit en storingsongevoeligheid.

De fasevergelijkingsschakeling is samengesteld uit twee siliciumdioden D 401 en D 402 en een symmetrisch RC netwerk (zie principeschema). Het knooppunt van beide dioden is aangesloten op de LC kring S 401/C 402 en aan dit punt wordt via C 401 de synchronisatieimpuls toegevoerd.

Deze sync. impuls wordt door S 401/C 402 gedifferentieerd.

Voorts is op de anode van diode D 401 de terugslag impuls in positieve fase en op de katode van D 402 in negatieve fase werkzaam.

In bedrijfstoestand bepaalt de resultante van de beide impulsen over elk der dioden de stroom in het circuit. De over C 407 ontwikkelde gelijkspanning verdeelt zich over de beide dioden in gelijke delen. De polariteit van deze deelspanningen is zodanig dat de dioden geblokkeerd worden. Over de condensatoren C 404 en C 406 staan dezelfde spanningen. Dat deze toestand gehandhaafd blijft, wordt verklaard door het feit, dat gedurende slechts een kort ogenblik de impulsspanning de sperspanning over de dioden overwint en een kringstroom kan vloeien.

Ten opzichte van massa bevindt zich op de instelpotentiometer R 408 een neutraal punt en op dit punt wordt de looper van R 408 ingesteld.

Door een bepaalde schakelmethode gedraagt de reactantiebus PCF 802/B401 zich als een condensator. De capaciteitswaarde wordt o.a. bepaald door de steilheid van de buis in het instelpunt. Het rooster van de buis is aangesloten op de looper van R 408. De anode is verbonden met de lijnoscillatorspoel. In de hierboven beschreven toestand is de instelling van de oscillator zo dat de nominale lijnfrequentie wordt opgewekt.

Er kunnen zich thans twee gevallen voordoen namelijk de lijnfrequentie wordt groter of kleiner dan de sync. impulsfrequentie. Toename van de lijnfrequentie verstoort het spanningsevenwicht in de schakeling doordat de positieve en de negatieve terugslag impuls in fase verschuiven t.o.v. de gedifferentieerde sync. impuls. Het gevolg hiervan is dat de resulterende impuls op de diode zich zodanig in amplitude wijzigt, dat alleen diode D 402 stroom voert en diode D 401 gesperd is. De potentiaalverschuiving op de condensatoren C 404 en C 406 maakt het instelpunt van R 408 positief t.o.v. massa. De roosterinstelling van de reactantiebuis wordt hierdoor minder negatief. De steilheid neemt toe, waardoor de capaciteitswaarde van de buisschakeling groter wordt. Aangezien de reactantiebuis parallel geschakeld is aan de lijnoscillatorspoel zal deze toename van de kringcapaciteit een verlaging van de oscillatorfrequentie opleveren. Deze correctie gaat zover voort tot het oorspronkelijk spanningsevenwicht is hersteld en de nominale oscillatorfrequentie weer is bereikt. In het andere geval, dus wanneer de lijnfrequentie kleiner is dan de frequentie van de sync. impuls, vindt precies dezelfde gang van zaken plaats. Diode D 401 voert nu stroom en diode D 402 is gesperd. De spanning op het instelpunt van R 408 wordt door de potentiaalverschuiving op de condensatoren C 404 en C 406 negatief t.o.v. massa. De thans in negatieve zin gewijzigde instelling van de reactantiebuis verkleint de capaciteitswaarde die deze buis vertegenwoordigt. De oscillatorfrequentie neemt toe waarop geleidelijk de juiste fasetoestand weer wordt bereikt voor de nominale lijnfrequentie. Onder abnormale omstandigheden kan de faseafwijking tussen de impulsen zo groot worden dat geen regelspanning kan worden opgebouwd. Niettemin blijft de op het afvlakfilter C 408/R 409 aanwezige spanning zolang behouden tot de lijnoscillator weer ingevangen is (grote tijdconstante van het filter).

De verticale afbuiging

De rasteroscillator, het triodegedeelte van buis PCL 85/B 501, ontvangt van een afzonderlijke wikkeling op de uitgangstransformator een positief gerichte terugslagimpuls. De roosterstroomstoot, die hiervan het gevolg is, laadt de roostercondensator C 504 zover op dat de buis geblokkeerd wordt. De lading kan nu over de weerstanden R 506 en R 507 weglekken en het tijdstip dat de buis gedeblokkeerd wordt is alleen afhankelijk van de waarde van die weerstanden. Gedurende de blokkeringstijd laadt condensator C 507 zich op tot een bepaalde spanningswaarde. Deze spanning is de stuurspanning voor het pentodegedeelte van de buis, die als eindbuis fungeert. Op het moment dat de triode door het weglekken van de roosterlading weer stroom kan voeren, ontladend condensator C 507 zich snel door deze buis. De snelle stuurspanningsval blokkeert de eindbuis waardoor aan de anode een positieve spanningsimpuls ontstaat die de volgende cyclus inleidt. De synchronisatie van de oscillator vindt plaats door directe toevoering van de sync. impuls op het rooster. Voor een stabiele werking van de schakeling dient de roosterontladingstijd van de oscillator iets groter te zijn dan de periodeduur van de sync. impulsen.

INSTELLINGEN

Waarschuwing

Wanneer de ontvanger op het net is aangesloten en wordt ingeschakeld, kan aanraking van het chassis levensgevaarlijk zijn indien men onvoldoende geïsoleerd van de aarde staat. Aanbevolen wordt gebruik te maken van een betrouwbare scheidingstransformator. Is geen scheidingstransformator beschikbaar dan kan het chassis aangesloten worden op de nulleider van het net indien deze aanwezig is. Hoewel de beeldbuis door zijn bijzondere constructie in belangrijke mate tegen implosie beveiligd is, verdient het niettemin aanbeveling de buis voorzichtig te behandelen. Schakel, ter voorkoming van inbranden van het beeldscherm, steeds eerst het toestel uit alvorens de hoogspanningskooi te openen. Sluit om dezelfde reden de topaansluitingen van de zich in de kooi bevindende buizen niet kort tegen chassis ter controle van de hoogspanning.

Beeldformaat

Schakel de VHF/UHF toets in stand VHF.

Stem de ontvanger af op een aan de antenne-ingang toegevoerd VHF testbeeldsignaal. Draai de helderheidsregelaar op minimum. Meet met een universeelmeter (20.000 ohm/V) de gelijkspanning op de boostercondensator C 422 ten opzichte van het voedingspunt +C; de spanning moet 640 volt bedragen en wordt ingesteld met potentiometer R 419 (op de wand van de hoogspanningskooi). Stel vervolgens de beeldhoogte (R509, print 2) zo in, dat de beeldranden juist achter het masker verdwijnen en controleer tevens de verticale lineariteit (correcties met R 513 en R 157; R 517 alleen voor de bovenzijde van het beeld) en de horizontale lineariteit met regelaar S411, Controleer het totale beeld of aan normale eisen van beeldgeometrie is voldaan.

Breedte correcties kunnen met potentiometer R419 worden uitgevoerd binnen de toelaatbare boosterspanningsgrenzen van 625 ...655 volt.

Bij deze instelling dient de EHS groter te zijn dan 16,5 k volt.

Correcties van afwijkingen in de beeldgeometrie

Schakel de VHF/UHF toets in stand VHF en stem de ontvanger af op een toegevoerd testbeeldsignaal.

a. Vershoven beeld

Corrigeren met de centreerplaatjes op de achterzijde van het deflectiejuk.

Deze plaatjes kunnen zowel gezamenlijk als ten opzichte van elkaar gedraaid worden.

b. Doorzakken van het beeld aan de boven- en onderzijde

Corrigeren met de schuifmagneten aan de boven- en onderzijde van de deflectie-eenheid.

c. Inzakken van het beeld aan de linker- en rechterzijde

Corrigeren door de ronde magneten aan weerszijden van de deflectie-eenheid te draaien met een pen van non-ferro materiaal.

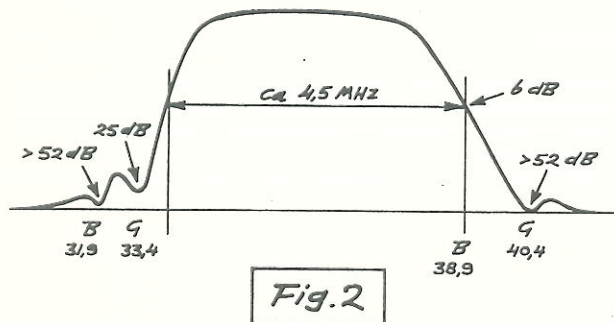
Af te regelen kring	te verstemen kring	Meetfreq. (MHz)	Aflezing op oscillograaf	Opmerkingen
S 205	-	33,4	min.	
MF1, S201	MF S5	34,8	max.	zie ')
MF1, S202	MF S5	35,3	max.	zie ')
MF S5	MF1 S 202	36,3	max.	

Herhaal de afregeling van de zuigkringen S204, S203, en S205.
Schakel vervolgens de VHF/UHF schakelaar in UHF.

Voer het meetsignaal via 1,5 pF condensator toe aan meetpunt 1 van de UHF kiezer.

MF S8	MF1 S202	36,4	max.
MF L6	MF1 S202	36,8	max.

Controleer de totale VHF beelddoorlaatcurve met de wobbegenerator.



De curve dient overeen te stemmen met die welke in fig.2 is afgebeeld. Controleer tevens de daarin aangegeven frequenties met de markeergenerator.

De dempingsfactor der zuigkringen wordt bepaald t.o.v. het midden van de curvehoogte.

1) De kern van MF S5 zover indraaien tot het uitgangssignaal niet verder afneemt. De zuigkringen S203 en S204 verstemen door parallelschakeling van 100 pF condensator.

. Blokkeerfilter S218 - 5,5 MHz

Voer het meetsignaal (frequentie 5,5 MHz; in ampl.mod.) toe aan S217. Sluit de oscillograaf aan op de katode van de beeldbuis. Draai de contrastregelaar op maximum. Stel filter S218 in op minimum uitgangssignaal.

. Geluids MF versterker

Aansluiting meetapparatuur:

- . meetgenerator op S217
- . buisvoltmeter over C312

Frequentie van het meetsignaal is 5,5 MHz (ongemoduleerd).

Regel de trafo's GMF 2/S302, GMF 1/S301 en GMF 1/S307 af op maximum uitgangsspanning.

De sterkte van het meetsignaal instellen op 3 volt uitgangsspanning.

Verplaats de buisvoltmeter naar R311.

Regel trafo GMF 2/S303 af op precies nul volt.

Sluit de oscillograaf aan op R311. Moduleer het meetsignaal in amplitude en regel R308 af op minimum signaalamplitude.

Herhaal de afregeling van trafo GMF2/S303 en R308.

. AVR-potentiometer R 249

Stem de ontvanger af op een toegevoerd VHF testbeeldsignaal van voldoende sterkte (beeldmodulatie 90% in de witte partijen).

Sluit de oscillograaf aan op de anode van PFL 200/B203 (voetpen 10).

Stel R249 (print 1) in op 90 volt top tot top videosignaal.

. MF filter antenneingang VHF kiezer - S2

Sluit de meetgenerator aan op de VHF antenneingang. Moduleer het meetsignaal met frequentie 36 MHz, 30% in amplitude. Sluit de oscillograaf aan op S217. Schakel de VHF kiezer op kanaal 2 en regel S2 op minimum uitgangssignaal af.

GEVOELIGHEID

Beelddedeelte

VHF: sluit de meetgenerator aan op de VHF-antenneingang en moduleer het meetsignaal 30% in amplitude met 400 Hz.

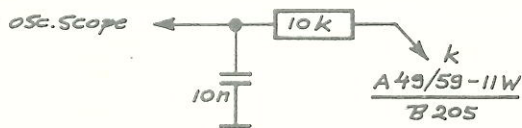


Fig. 3

Sluit de oscillograaf aan op de katode van de beeldbuis via het ruisfilter volgens fig.3. Stel de contrastregelaar in op maximum. Geen negatieve voorspanning. Stem de ontvanger af op de nabuurgeluidsdraaggolf d.i. 1,5 MHz beneden de beelddraaggolf van het kanaal waarvan de gevoeligheid wordt bepaald (min. signaalamplitude). De gevoeligheid zelf wordt bepaald voor een signaalfrequentie ca. 2,5 MHz boven de beelddraaggolf gelegen bij een video-uitgangssignaal van 8 volt top tot top (zie fig.4). Voor alle kanalen is deze gevoeligheid beter dan 10 μ V (aflezing op meetgenerator).

UHF: hiervoor gelden dezelfde meetcondities doch de ontvangerafstemming geschiedt op 2,5MHz beneden de beelddraaggolf van het kanaal waarvan de gevoeligheid wordt bepaald. De gevoeligheid op alle UHF kanalen is beter dan 15 μ V.

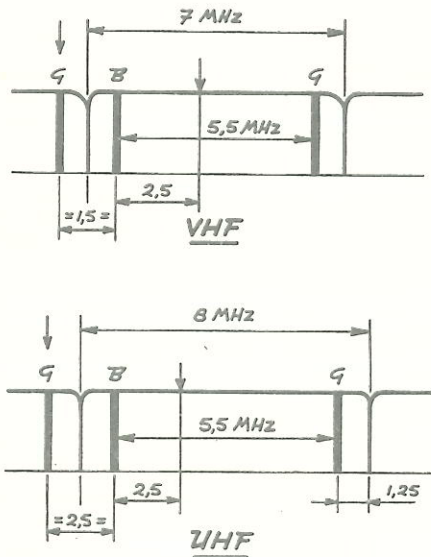


Fig. 4

Geluidsgedeelte

MF: sluit de meetgenerator aan op S217 (print 1).

De meetfrequentie is 5,5 MHz (ongemoduleerd).

Sluit de buisvoltmeter aan over C312.

De ingangsgevoeligheid is 25 mV voor 3 volt detector gelijkspanning.

LF: sluit de toongenerator aan op de ingang van de LF versterker (de afgeschermdede leiding van de FM-detector tijdelijk losmaken).

Meetfrequentie 1000 Hz. Volumeregelaar in stand maximum. Toonregelaar in stand maximum hoge tonen.

Geen licht op het beeldscherm en geen geluid

- . Gloeidraden lichten niet op - controleer de gloeidraadketen op onderbreking. Controleer de 2A zekering, de netschakelaar en het netsnoer.
- . Gedeeltelijk oplichten van de gloeidraadketen - sluiting van een gloeidraad-ontkoppelcondensator of katode/gloeidraadsluiting.
- . Alle gloeidraden lichten normaal op - controleer de voedingsgelijkspanning, mogelijke onderbreking van thermische zekering op combinatieweerstand R601 t/m R 604 of defecte 400 mA zekering. Controleer de netgelijkrichter (BY 100 op print 3), en de elektrolytische condensatoren.

Geen licht op het beeldscherm maar wel geluid

Controleer de boosterdiode PY 88/B403, de lijnuitgangsbuis PL 500/B402, de lijnoscillator PCF 802/B401 en de gelijkrichtbuis DY 87/B404.

Horizontale lichtlijn op het beeldscherm

Controleer de rasteroscillator of eindbuis PCL 85/B501.
Controleer de rasteruitgangstransformator of de verticale afbuigspoelen op sluiting (eventueel vervangen).
Controleer de voedingsspanningen en eventueel de oscillogrammen in het verticale afbuiggedeelte.

Beeldscherm licht op, doch geen beeld en geen geluid

Controleer de MF buizen PCF 201/B201, PCF 200/B202 en PFL 200/B203.
Controleer de beelddetector diode OA 90/D201 (in MF IV bus).
Controleer buis PCF 801/B101 (bij VHF- en UHF-ontvangst).

Geen beeld doch ruis op het beeldscherm, geen geluid

Controleer de instelling van de VHF/UHF schakelaar en de kanaalkiezer.
Controleer de meng/oscillatorbuis PCF 801/B101 (bij VHF ontvangst)

Ruis in beeld, wel geluid

Onvoldoende antenesignaal door defect in installatie of kabel. Controleer de HF-versterker PC900/B102 (bij VHF-ontvangst).
Controleer de MF-voorversterker PCF 801/B101 (bij UHF-ontvangst).

Relief in beeld

Controleer de afstemming. Controleer de oscillatorbuis PCF 801/B101 (bij VHF-ontvangst).

Normaal beeld doch geen geluid

Controleer de geluidversterker en eindbuis PCL 86/B302.
Controleer de geluid MF versterkerbuis PCF 200/B301.

Geen horizontale synchronisatie

Controleer de lijnoscillator en reactantiebuis PCF 802/B401. Controleer de dioden D401 en D402 (print 2).
Controleer de instelling van de lijnoscillator (zie voorschrift).
Controleer de voedingsspanningen en de oscillogrammen van de reactantiebuis/lijnoscillator PCF 802/B401.

Geen verticale synchronisatie

Controleer de rasteroscillator PCL 85/B501.
Controleer de voedingsspanningen en de oscillogrammen op de verschillende punten in het verticale afbuiggedeelte.

Geen horizontale en verticale synchronisatie

Controleer de synchronisatiescheiderbuis PCH 200 /B204.

Beeldhoogte onvoldoende

Corrigeer de beeldhoogte-instelling (R 509).
Controleer de rastereindbuis PCL 85/B501.

Beeld verschoven

Controleer de lijnoscillator PCF 802/B401.
Corrigeer de instelling van de centreerschijven achter op het deflectiejuk.

Beeld gekanteld

Corrigeer de stand van het deflectiejuk.

Verticale lineariteit onvoldoende

Corrigeer de instelling van de lineariteitsregelaar R513. Het bovenste gedeelte van het beeld is in te stellen met R517.

SERVICE ONDERDELEN

Kast met toebehoren

50 185 854	431.40151
50 187 820	432.10038
50 192 837	451.70071
50 187 856	438.30064
50 194 117	462.70424

kast
bedieningspaneel
masker
achterwand
kastpoot

Bedieningsknoppen

50 126 133	413.30267
50 126 134	413.30268
50 126 132	413.30266
50 126 002	413.30269
50 126 130	413.40317
50 126 131	413.40318
50 126 129	413.40316

druktoets voor UHF/VHF schakelaar
druktoets voor aan/uit schakelaar
knop voor contrast, helderheid of volume
knop voor hoogteregelaar
VHF knop
VHF fijnafstemknop
UHF knop

Beeldgedeelte

50 185 873	210.40093
50 185 853	210.50047
50 157 128	154.50095
50 157 131	154.60103
50 157 661	154.60124
50 157 663	154.60125
50 157 659	210.20133
50 157 155	153.90013
50 157 705	156.20388
50 057 898	158.10148
50 057 190	157.30142
50 057 754	157.30146
50 057 189	157.30141
50 055 088	158.10149
50 057 440	157.30144
31 907 904	101.20231
31 133 233	83540B/33K
31 001 903	927/VDO,8x300
31 905 921	916/GE200K
31 912 913	E097AC/100K
31 004 901	071.00945
31 118 520	105.10011
32 001 910	C426AR/E10
32 226 900	C426AR/H5
32 091 222	906/V2K2
32 287 147	
32 001 916	C426AR/G32

VHF kanaalkiezer - TKK 301
UHF kanaalkiezer - ST 29
BMF trafo 1 - S201/S202
zuigkringen S203/S204
BMF trafo 2 - S206/S207/S208
BMF trafo 3 - S209, zuigkring S205
BMF trafo 4 - S210/S211/S212
filterspoel S215/S216, storingsonderdr.trafo S213/S214
sperkring 5,5 MHz S218
correctiespoel S219 - 6 µH
correctiespoel S220 - 115 µH
correctiespoelen S221, S222 - 225 µH
correctiespoel S217, S223 - 80 µH
correctiespoel S224 - 16 µH
correctiespoel S225 - 16 µH
R225 - 10 k.ohm lin.
R228 - 33 k.ohm/5 W draadgew.
R239 - VDR (or, gl, zw)
R240 - 200 k.ohm lin.
R249 - 100 k.ohm lin.
R257 - VDR
R262, R263 - 2 M.ohm
C222 - 10 µF/16 V
C243 - 4 µF/64 V
C246 - 2,2 nF/1000 V
C246 - 470 pF/3000 V
C248 - 32 µF/40 V

Geluidsgedeelte

50 157 677	154.40037
50 157 150	154.40032
50 157 664	210.20134
50 151 033	140.40213
31 913 907	101.10007
31 908 928	916/GL40K+160K
32 226 900	C426AR/H4
32 001 912	C426AR/C25
32 156 908	C426AR/E40
32 091 222	906/V2K2

geluid MF trafo 1 S301/S307
geluid MF trafo 2 S302/S303
detectortrafo S304
uitgangstrafo
R308 - 10 k.ohm lin.
R313 - 220 k.ohm
C312 - 4 µF/64V
C318 - 25 µF/6,4V
C319 - 40 µF/16V
C321 - 2,2 nF/1000 V

Horizontaal afbuiggedeelte

50 151 030	140.10089
50 157 142	157.50416
50 157 185	156.10278
50 055 093	154.90011
50 156 080	116.00654
31 912 919	101.10006
31 912 927	101.10084
31 133 222	83540B/2K2
31 004 901	071.00945
32 001 960	C426AR/P8
32 044 122	122.20007
32 278 322	121.40136

lijnuitgangstrafo AT 2025
differentieerspoel S401
lijnosillatorspoel S402/S403
HF smoorspoel S405
hor. lin. spoel AT 4032 S411
R408 - 1 M.ohm lin.
R419 - 0,5 M.ohm lin.
R423 - 2,2 k.ohm/5 W draadgew.
R426 - VDR (wit)
C416 - 8 µF/350 V
C418, C423 - 220 pF/1500 V
C422 - 22 nF/1250 V

Verticaal afbuiggedeelte

50 151 065	140.50106	raster uitgangstrafo
31 906 914	101.90026	R507 - 200 k.ohm lin.
31 912 926		R509 - 1 M.ohm lin.
31 918 904	E097AC/1M	R513 - 1.M.ohm lin.
31 912 918	071.01051	R517 - 50 k.ohm lin.
31 002 904	927/VDO,8x1000	R520 - VDR (or, gr, gl)
31 117 902	927/VD1x1000	R521 - VDR (or, gr, gl)
32 156 903	C437AR/F160	C510 - 160 µF/25 V

Voedingsgedeelte

50 157 706	157.50444	ontstoringsspoel S601
50 055 088	158.10149	smoorspoel S602/S608
31 131 902	115.30004	[R601-5,6 ohm/6 W
		[R602- 180 ohm/18 W
		[R603- 220 ohm/11 W
		[R604-1200 ohm/11 W
		combinatieweerstand
32 091 222	906/V2K2	C601 - 2,2 nF/1000 V
32 271 410	C426AC/A100K	C602 - 0,1 µF/ 400 V
32 112 906	124.70119	[C603 .. C606] (100 + 200 + 50 + 25) µF
		[C607 .. C610]
32 087 347		C611 - 47 nF/630 V
32 101 247	48.233.20/4K7	C621 - 4,7 nF/1300 V
35 136 220	944/2000	zekering 2000 mA
35 135 140	974/400	zekering 400 mA

Diversen

50 057 882	150.10062	deflectie-eenheid AT 1011
50 028 420	466.60298	correctiemagneet
35 118 001	276.20069	netschakelaar
50 195 463	450.80185	VHF schaalwijzer
50 195 467	450.80186	UHF schaalwijzer
50 022 554	251.70083	noval buishouder voor printmontage (met metalen rand)
50 096 833	976/9x21	idem voor chassismontage (zonder middenpen)
50 122 504	255.70132	decalbuishouder voor printmontage
50 022 549	251.70081	magnoval buishouder
50 122502	255.70131	buishouder voor beeldbuis
50 022 553	459.40171	buishouder voor DY 87
35 030 000	265.40001	9-pens stekker voor kabel aansluiting
50 122 510	255.70133	aansluiting voor 9-pens stekker
50 182 634	290.80147	antenne aansluiting
35 025 109	979/52x4	aansluitbus voor extra luidspreker
35 014 006	978/2x4	stekker voor extra luidspreker
50 096 867	240.60019	luidspreker
35 169 026		zekeringhouder
46 901 002	965/JB1	aandrijfkoord
50 009 951	290.40059	snoerklemblokje

