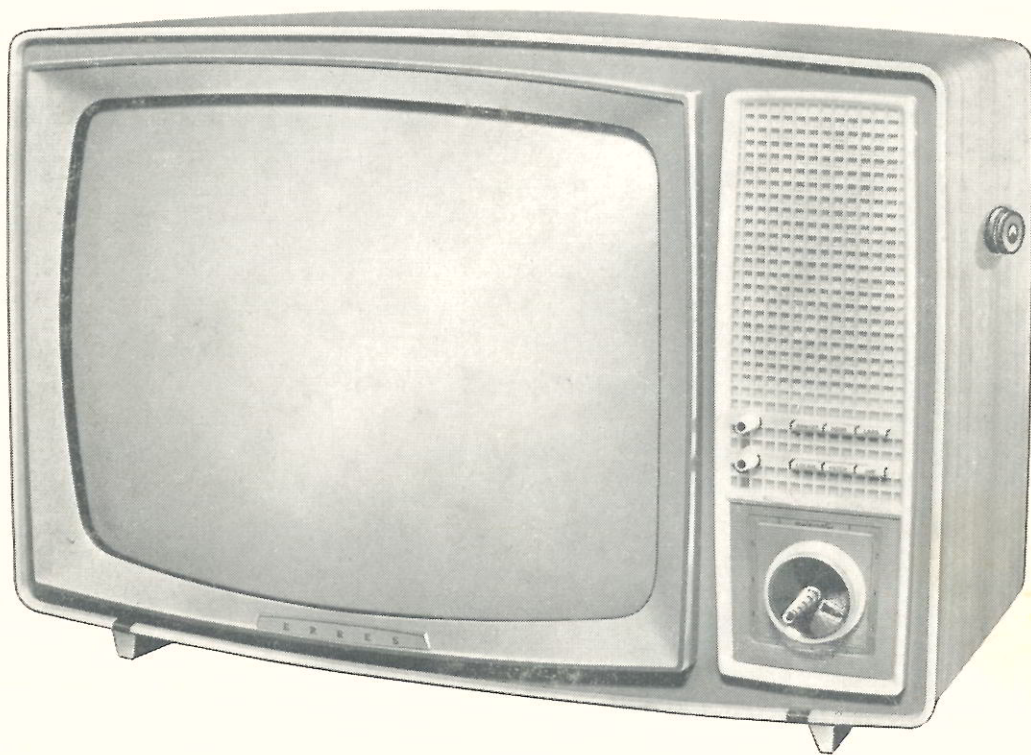


# SERVICE DOCUMENTATIE VAN ERRES TELEVISIEONTVANGERS TV 5628-01T - TV 5628-01T UHF

Supplement Service Documentatie TV 5628 – TV 5628 UHF



Uitgave: VAN DER HEEM N.V.  
MAANWEG 156  
DEN HAAG- HOLLAND  
NOVEMBER 1962

## ERRES TELEVISIE-ONTVANGERS

TV 5628 - 01T

TV 5628 - 01T UHF

Supplement service documentatie TV 5628 - TV 5628 UHF

De ERRES televisie-ontvanger type 5628 - 01T (en hetzelfde type met ingebouwde UHF kiezer : TV 5628 - 01T UHF) is op de VHF kiezer en de programmering na gelijk aan type TV 5628 (en met ingebouwde UHF kiezer: TV 5628 UHF). Voor uitvoerige service gegevens wordt verwezen naar de definitieve documentatie van laatstgenoemd type.

VHF kanaalkiezer:

De VHF kiezer, TKK 215, is van het turret type met instelbaar afstemgeheugen. Het afstembereik, bestaande uit 12 kanalen, is als volgt ingedeeld:

indicatie op schaal	kan. volgens CCIR standaard	kan. volgens Belgische standaard	kan. volgens Franse standaard
2	-	B 2	-
3	-	B 3	-
4	E 4	-	-
5	E 5	-	-
6	E 6	-	-
7	E 7	-	-
8	-	B 8	-
9	E 9	-	-
10	-	B10	-
11	E11	-	-
-	-	-	F 6
*	-	-	F 8a

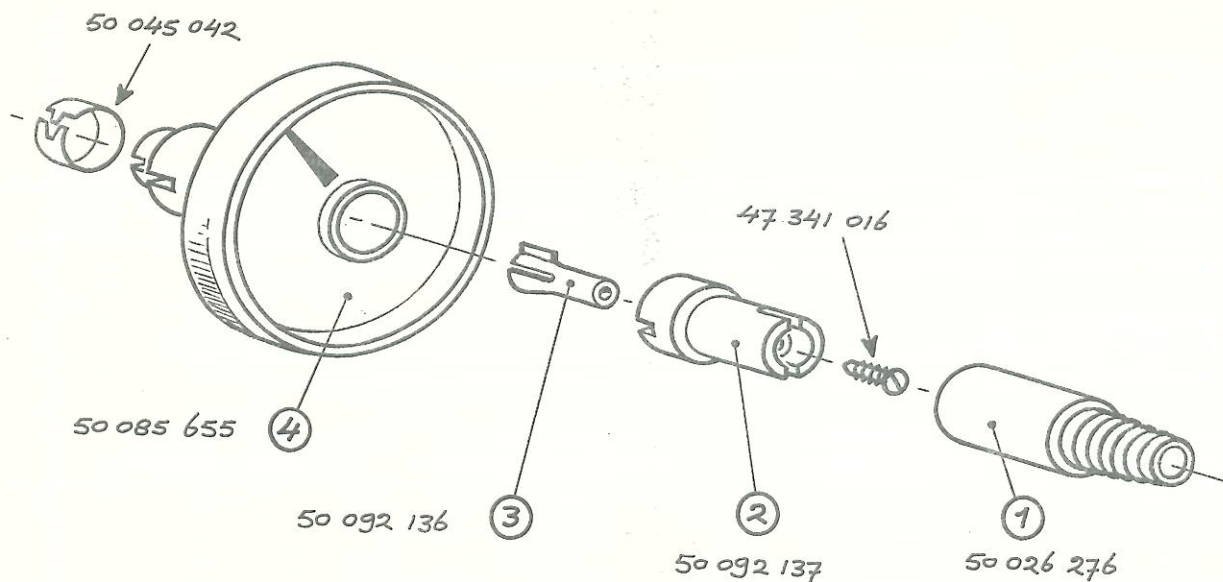
De kanalen volgens de CCIR- en de Belgische standaard zijn met overeenkomstige getallen op de schaalplaat aangegeven. Het Franse kanaal F 6 bevindt zich op de schakelstand volgend op 11. Kanaal F 8a valt samen met de aanduiding \* op de schaal.

Programmering:

Aanpassing van de ontvanger op de modulatie verschillen in beeld en geluid van het CCIR-, de beide Belgische en het Franse systeem wordt verkregen door een met de VHF kiezer meelopende schakelaar (zie principeschema). Door de fabriek is aan dit schakelaarsysteem de instelling gegeven overeenkomstig bovenstaande kanaalindeling.

Naar behoeven kan deze instelling op het contactenbord, achter op het chassis, worden gewijzigd. Hierbij wordt met behulp van een contactlipje een doorverbinding of een onderbreking tot stand gebracht. De schroef van het contactlipje is met een schroevendraaier los te draaien. Algemeen geldt het volgende:

- a) programmering voor CCIR zenders - geen doorverbinding van contactlip met schakelaarsegment II (contactlip naar beneden).
- b) programmering voor Belgische zenders - wel een doorverbinding van contactlip met schakelaarsegment II (contactlip naar boven).
- c) programmering op de standen 12 en 13, resp. voor de Franse kanalen F 6 en F 8a, is niet te wijzigen.

VHF kanaalkiezerknop:

## Losnemen:

- Trek fijnregelknop 1 uit.
- Zelftapschroef enkele slagen losdraaien (knop 4 iets uittrekken om meedraaien van de delen 2 en 3 tegen te gaan).
- Kiezerknop 4 geheel uittrekken.

## Bevestigen:

- Kiezerknop 4 op de as schuiven.
- Zelftapschroef zover losschroeven dat knopdeel 3 ongeveer 5 mm uit deel 2 geschoven kan worden.
- Knopdelen 3 en 2 in kiezerknop 4 schuiven en met een schroevendraaier aandrukken.
- Zelftapschroef vastdraaien (knop 4 iets uittrekken om meedraaien van delen 2 en 3 tegen te gaan).
- Fijnregelknopje 1 inbrengen (al draaiend drukken tot de inwendige nokjes in de sleufjes van deel 2 passen).
- Kiezerknop 4 tenslotte zover indrukken dat fijnregelknop 1 vrij kan draaien.

Codenummers der spoelsecties VHF kiezer.

Kanalen	Antennesectie	Oscillator-bandfilter sectie
B 2	50 057 852	50 057 858
B 3	50 057 853	50 057 859
E 4	50 057 854	50 057 860
E 5	50 057 855	50 057 861
E 6	50 057 856	50 057 862
E 7	50 057 857	50 057 863
B 8	50 057 857	50 057 864
E 9	50 057 857	50 057 865
B10	50 057 857	50 057 866
E11	50 057 857	50 057 867
F 6	50 057 855	50 057 892
F 8a	50 057 856	50 057 875

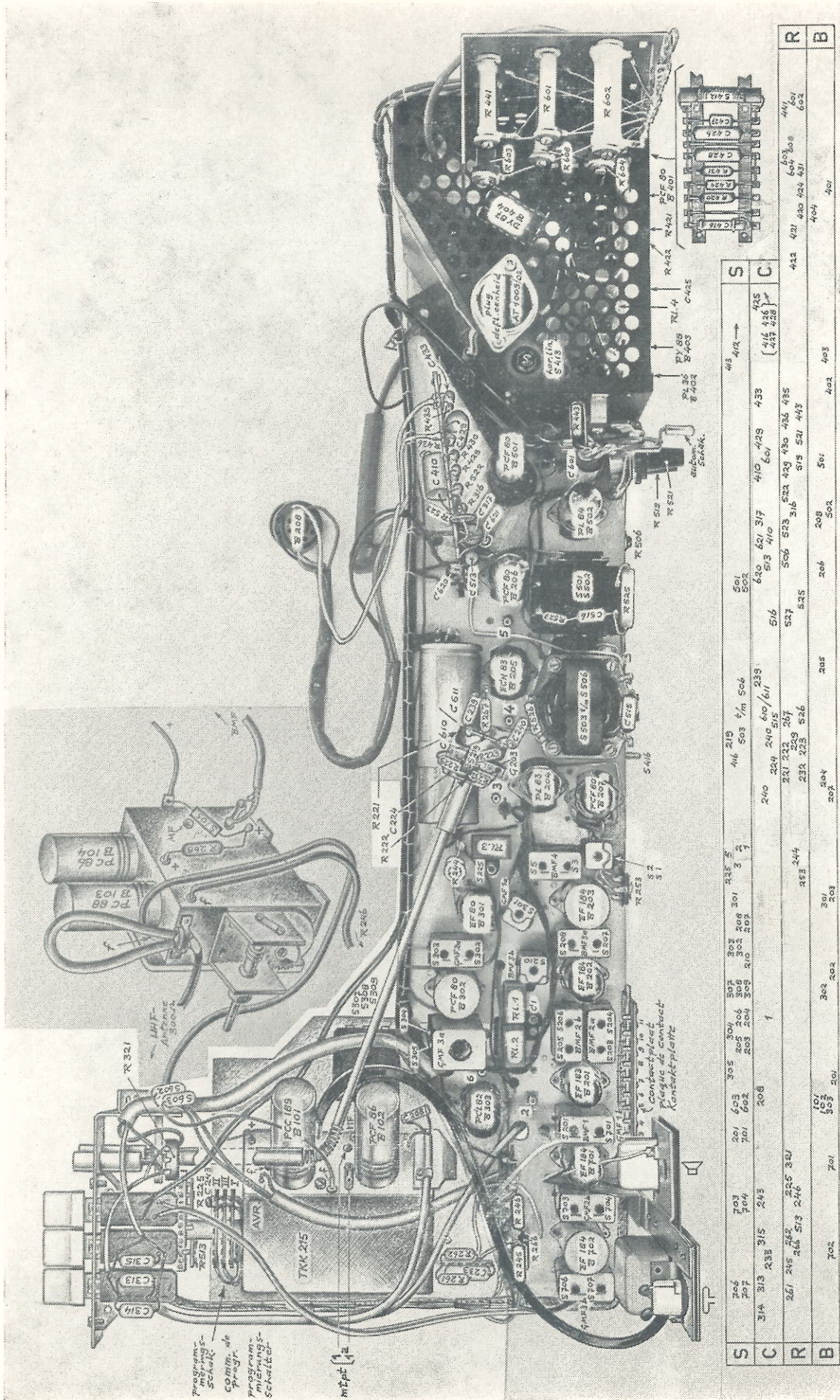
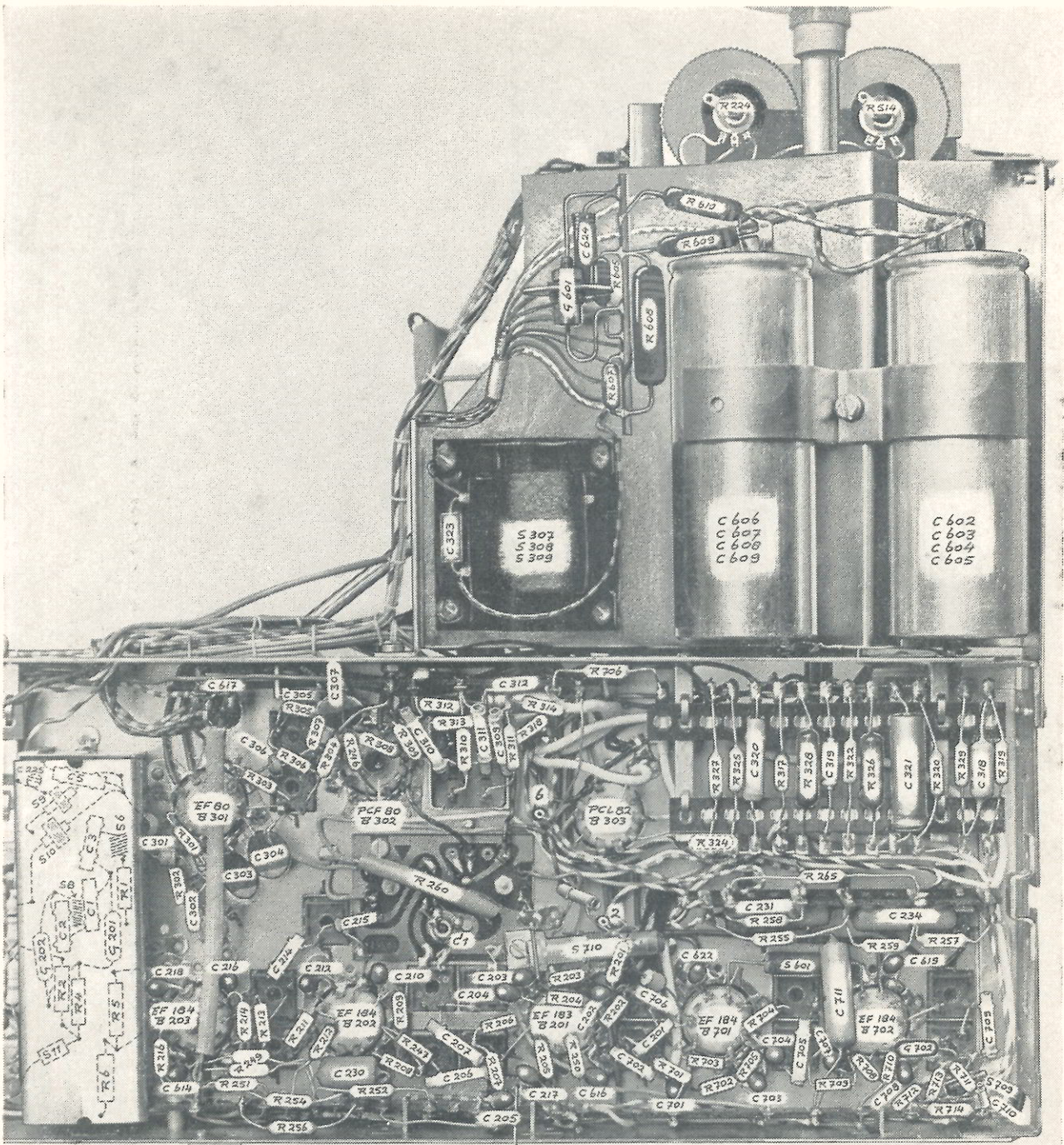


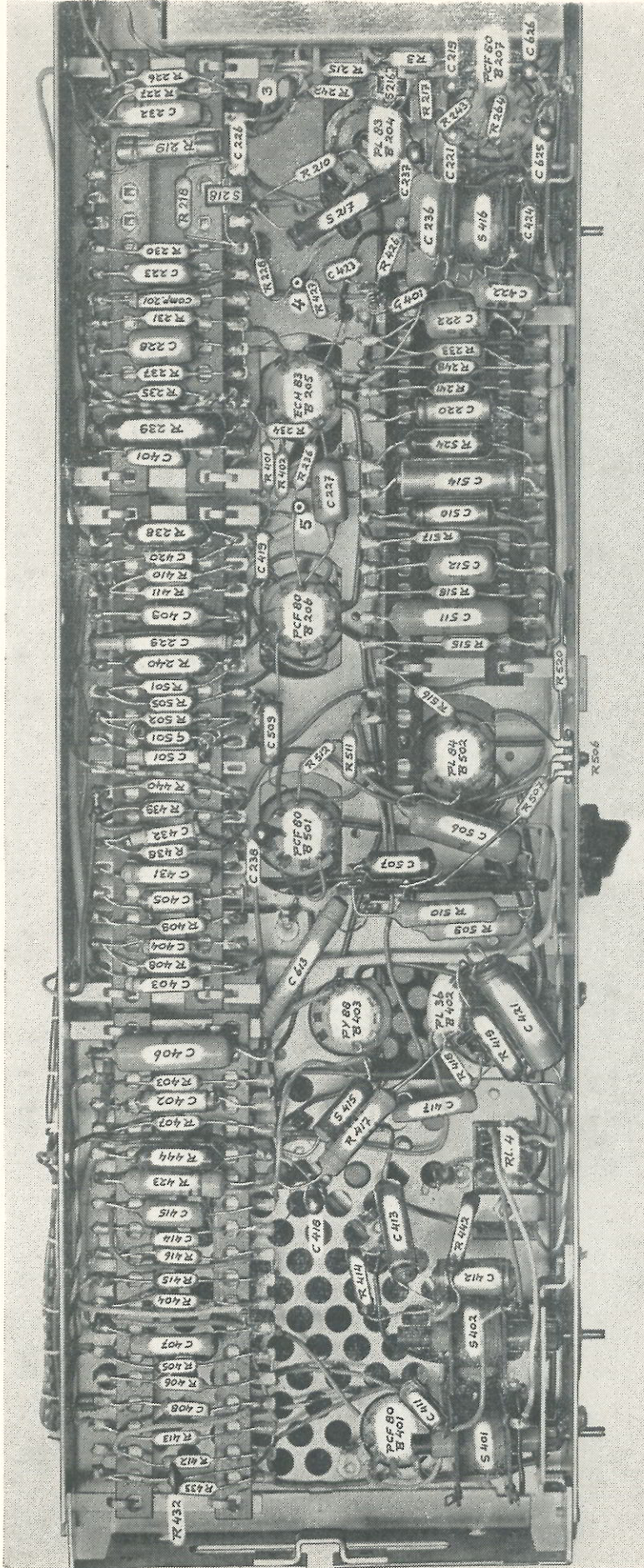
fig. 1 bovenaanzicht chassis TV 5628-01T — TV 5628-01T UHF

S	C	R	B
201	202	203	204
205	206	207	208
209	210	211	212
213	214	215	216
217	218	219	220
221	222	223	224
225	226	227	228
229	230	231	232
233	234	235	236
237	238	239	240
241	242	243	244
245	246	247	248
249	250	251	252
253	254	255	256
257	258	259	260
261	262	263	264
265	266	267	268
269	270	271	272
273	274	275	276
277	278	279	280
281	282	283	284
285	286	287	288
289	290	291	292
293	294	295	296
297	298	299	300
301	302	303	304
305	306	307	308
309	310	311	312
313	314	315	316
317	318	319	320
321	322	323	324
325	326	327	328
329	330	331	332
333	334	335	336
337	338	339	340
341	342	343	344
345	346	347	348
349	350	351	352
353	354	355	356
357	358	359	360
361	362	363	364
365	366	367	368
369	370	371	372
373	374	375	376
377	378	379	380
381	382	383	384
385	386	387	388
389	390	391	392
393	394	395	396
397	398	399	400
401	402	403	404
405	406	407	408
409	410	411	412
413	414	415	416
417	418	419	420
421	422	423	424
425	426	427	428
429	430	431	432
433	434	435	436
437	438	439	440
441	442	443	444
445	446	447	448
449	450	451	452
453	454	455	456
457	458	459	460
461	462	463	464
465	466	467	468
469	470	471	472
473	474	475	476
477	478	479	480
481	482	483	484
485	486	487	488
489	490	491	492
493	494	495	496
497	498	499	500



S	S 10 11	B 6																					S							
C	5 225 2	3 1	301	617 303	304 304	305 304	307 304	310 215	311 207	309 204	312 203	624	706	606 201	607 622	608 701	609 701	610 703	603 703	231	319	321	602 234	605 709	C					
R	2 4 5 6	S 216	301 302	303 214	306 213	304 249	308 254	309 252	312 247	313 260	310 209	311 208	318 207	203	201	204	202	205	250	605 701	327 703	325 707	317 705	328 709	322 708	326 710	320 712	329 713	319 714	R
B	G	G	203	301																										B
G			202	302									601 201	303						701					702	602			G	

fig. 2 onderaanzicht  
vue inférieure chassis TV 5628-01T — TV 5628-01T UHF



S	C	R	B	G
401	402	403	404	405
406	407	408	409	410
411	412	413	414	415
416	417	418	419	420
421	422	423	424	425
426	427	428	429	430
431	432	433	434	435
436	437	438	439	440
441	442	443	444	445
446	447	448	449	450
451	452	453	454	455
456	457	458	459	460
461	462	463	464	465
466	467	468	469	470
471	472	473	474	475
476	477	478	479	480
481	482	483	484	485
486	487	488	489	490
491	492	493	494	495
496	497	498	499	500
501	502	503	504	505
506	507	508	509	510
511	512	513	514	515
516	517	518	519	520
521	522	523	524	525
526	527	528	529	530
531	532	533	534	535
536	537	538	539	540
541	542	543	544	545
546	547	548	549	550
551	552	553	554	555
556	557	558	559	560
561	562	563	564	565
566	567	568	569	570
571	572	573	574	575
576	577	578	579	580
581	582	583	584	585
586	587	588	589	590
591	592	593	594	595
596	597	598	599	600
601	602	603	604	605
606	607	608	609	610
611	612	613	614	615
616	617	618	619	620
621	622	623	624	625
626	627	628	629	630
631	632	633	634	635
636	637	638	639	640
641	642	643	644	645
646	647	648	649	650
651	652	653	654	655
656	657	658	659	660
661	662	663	664	665
666	667	668	669	670
671	672	673	674	675
676	677	678	679	680
681	682	683	684	685
686	687	688	689	690
691	692	693	694	695
696	697	698	699	700
701	702	703	704	705
706	707	708	709	710
711	712	713	714	715
716	717	718	719	720
721	722	723	724	725
726	727	728	729	730
731	732	733	734	735
736	737	738	739	740
741	742	743	744	745
746	747	748	749	750
751	752	753	754	755
756	757	758	759	760
761	762	763	764	765
766	767	768	769	770
771	772	773	774	775
776	777	778	779	780
781	782	783	784	785
786	787	788	789	790
791	792	793	794	795
796	797	798	799	800
801	802	803	804	805
806	807	808	809	810
811	812	813	814	815
816	817	818	819	820
821	822	823	824	825
826	827	828	829	830
831	832	833	834	835
836	837	838	839	840
841	842	843	844	845
846	847	848	849	850
851	852	853	854	855
856	857	858	859	860
861	862	863	864	865
866	867	868	869	870
871	872	873	874	875
876	877	878	879	880
881	882	883	884	885
886	887	888	889	890
891	892	893	894	895
896	897	898	899	900
901	902	903	904	905
906	907	908	909	910
911	912	913	914	915
916	917	918	919	920
921	922	923	924	925
926	927	928	929	930
931	932	933	934	935
936	937	938	939	940
941	942	943	944	945
946	947	948	949	950
951	952	953	954	955
956	957	958	959	960
961	962	963	964	965
966	967	968	969	970
971	972	973	974	975
976	977	978	979	980
981	982	983	984	985
986	987	988	989	990
991	992	993	994	995
996	997	998	999	1000

fig. 3 onderaanzicht chassis TV 5628-01T — TV 5628-01T UHF  
 vue inférieure