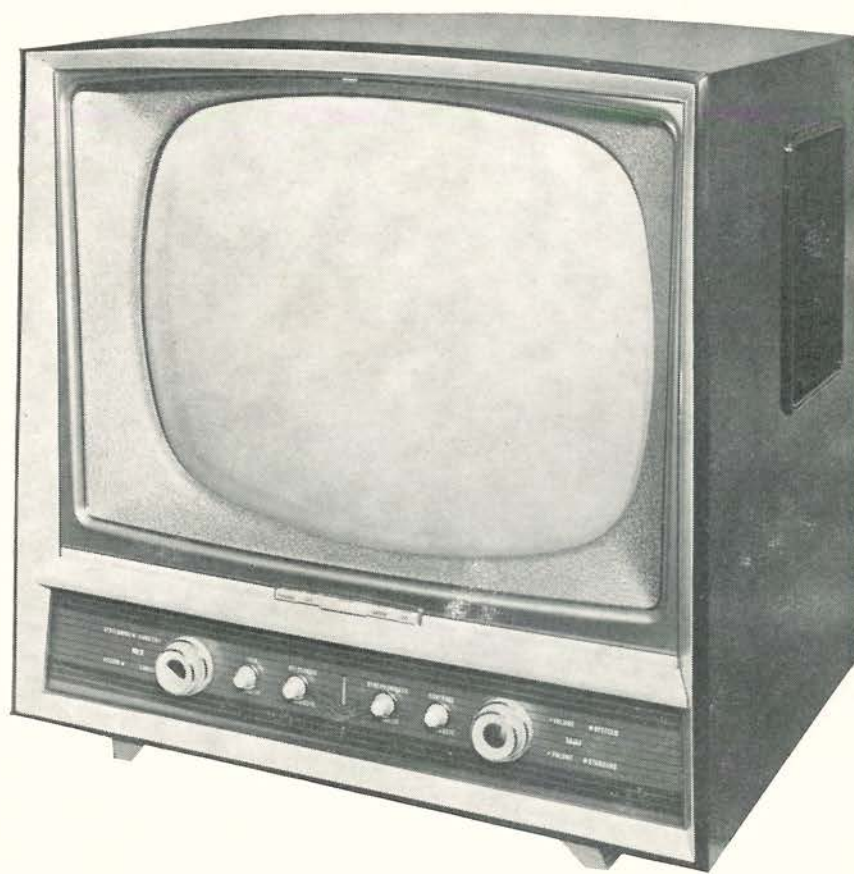


SERVICE DOCUMENTATIE
van de ERRES televisie ontvanger
TV 5599



TV 5599

Uitgave: VAN DER HEEM N.V.
MAANWEG 156
's-GRAVENHAGE

SERVICE DOCUMENTATIE VAN DE ERRES TELEVISIE-ONTVANGER TV 5599

Inhoud:

	<u>pag.</u>
Algemene technische gegevens	1
Codenummers der onderdelen	3
Onderaanzicht van het afbuiggedeelte	
Principe schema	

ERRES Televisie-ontvanger TV 5599

Deze split-sound ontvanger met 110° beeldbuis is geschikt voor ontvangst van de zenders werkend volgens de 4 systemen: CCIR (E625), België Vlaams (B625), België Frans (B819) en Lille (F819).

De werking van deze ontvanger is principieel gelijk aan de ERRES ontvanger TV 5598, zodat men voor gegevens betreffende de schemabeschrijving, de storingstabel, de afregeling van m.f. en afbuiging, de documentatie van genoemde ontvanger kan raadplegen.

Voor de beeldinstelling en reparaties worden hierna enige voor deze ontvanger specifieke aanwijzingen gegeven; voor het overige wordt verwezen naar desbetreffende hoofdstukken in de documentatie van ERRES TV 5598.

Eveneens gelden voor de ERRES TV 5599 de aan de documentatie van de ERRES TV 5598 toegevoegde situatiefoto's van de onderdelen, behalve die waarop het afbuiggedeelte wordt uitgebeeld. Hiervoor komt in de plaats de in deze documentatie opgenomen afbeelding.

Algemene gegevens:

Kastafmetingen:	gemiddelde breedte	630 mm
	gemiddelde diepte	478 mm
	hoogte	635 mm

Beeldbuis: 110° magnetische afbuiging, elektrostatische focussering, 53 cm diagonaal.

Antenne-ingangsimpedantie: 300 ohm en 75 ohm.

Uitschakelbare afstemindicator (knop volumeregelaar, in/uit).

Ultra-cascode kanaalkiezer TKK 146 voor 11 kanalen met ruisarme dubbeltriode PCC 88.

Viertrapsbeeld m.f. versterker.

Automatische contrastregeling met extra druktoetsinstelling ter voorkoming van overbelasting bij sterke zendersignalen.

Dubbele beelddetector met beeldstoringsbegrenzer voor zenders met positieve beeldmodulatie.

Tweetraps beeldversterker met niveaudiode.

Synchronisatie-storingsonderdrukker.

Drietrapsgeluids m.f. versterker met ratiodetector.

Tweetraps geluidsversterker.

Dubbelconus luidspreker (20 x 15 cm) en extra luidsprekeraansluiting.

Stabiele lijntijdbasis, omschakelbaar voor 625 en 819 lijnen systeem met synchronisatie-automaat (hor.sync.knop vervallen).

Stabilisering van de beeldbreedte.

Netspanning: 220V gelijk- en wisselspanning, 127 V en 110 V wisselspanning.

Opgenomen vermogen: 175 watt.

Zekeringen: 2 stuks.

Buizen: 22 stuks, 33 functies.

Kanaalkiezer: 2 x h.f. versterker (cascode) PCC 88/B 101
mengbuis/oscillator PCF 82/B 102.

Beeld-m.f.versterker: 4 x EF 80/B 201 t/m B 204.

Autom.verst.regeling: 1 x EF 80/B 205

Beeldversterker: voor-versterker EF 80/B 206, eindbuis PL 83/B 207.

Synchronisatiescheider en sync.storingsonderdrukker: PCF 80/B 208.

Sync.begrenzer en autom. freq. regelbuis: PCF 80/B 209.

Beeldbuis: AW 53-88/B 210
Geluid m.f. versterker: 2 x EF 80/B 301, B 303
Geluidsmengbuis en hulposcillator: ECH 81/B 302.
Geluidsversterker: voorversterker } PCL 82/B 304
 eindbuis }
Afstemindicator: PM 84/B 305

Hor. sync. autom. en lijnzaagtandgenerator: PCF 80/B 401
Lijneindbuis en breedte-automaat: PL 36/B 402.
Dempingsdiode: PY 88/B 403.
Hoogspanningsgelijkkr.: DY 87/B 404
Rasterzaagtandgenerator en eindbuis: PCL 82/B 501

Germaniumdioden: 10 st., 11 functies.
ACR drempeldiode: OA 81/G 201
Beelddetector: 2 x OA 70/G 202, G 203
Beeldstoringsbegrenzer: OA 81/G 204
Niveaudiode: OA 81/G 205
HTO- en VTO-begrenzer: OA 81/G 206
AM- en FM geluidsdetector: 2 x OA 172/G 301, G 302
Geluidsstoringsonderdrukker: OA 81/G 303
Grendeldiode sync. autom.: OA 81/B 401.

Seleen netgelijkrichter: E250-C400.

Beeldinstellingen:

De verschillende instellingen van het beeld komen overeen met die van de ontvanger TV 5598, behalve dat in plaats van een centreermagneet nu centreerschijven worden gebruikt (geplaatst achter op het deflectiejuk).

Verder is door gebruikmaking van de 110° beeldbuis de ionenvalmagneet komen te vervallen.

In verband met de op de 110° afbuigtechniek aangepaste dimensionering van de lijneindtrap wordt de beeldbreedte nu als volgt ingesteld:

Schakel de ontvanger in en voer een testbeeld toe aan de antenne-ingang.

Uitgaande van de beeldhoogte wordt deze zodanig ingesteld dat het scherm in verticale richting wordt volgeschreven d.w.z. de boven- en onderrand van het testbeeld verdwijnt juist even achter het masker (indien nodig tevens de vert. lineariteit corrigeren). De beeldbreedte wordt daarop dan ingesteld totdat het testbeeld voldoet aan de gebruikelijke eisen van de beeldgeometrie (ook eventueel de hor. lineariteit corrigeren).

Bij deze instelling zal de spanning op C 418 (boostercondensator) ongeveer 1000V in stand 625 lijnen en 1135 V in stand 819 lijnen moeten bedragen (t.o.v. chassis).

Reparaties:

Uitnemen van de beeldbuis: door gebruikmaking van de beeldbuis AW 53-88 wijkt de montage hiervan af van de AW 53-80 (TV 5598).

Nadat het chassis is verwijderd en de kast met de voorzijde op tafel is geplaatst, worden de beide bouten waarmee de stalen klemband om de beeldbuis wordt vastgezet, met de hoeksteunen los gemaakt.

De buis kan nu voorzichtig uit de kast gelicht worden, waarbij ter voorkoming van breuk de hals zoveel mogelijk ontzien dient te worden.

Eventuele reiniging van de binnenzijde van de glasplaat kan tegelijk worden uitgevoerd.

Codenummers van onderdelen:

Kast met toebehoren:

GK 845 48	Kast TV 5599
GK 415 63	Achterplaat
GK 855 40	Luidsprekerrooster met klankbord
GK 708 86	Glasplaat
GK 924 57	Masker
GK 710 20	Plastic indicatieplaat (front)
GK 414 47	Serviceplaat

Bedieningsknoppen:

GK 261 87	Knop voor kanaalkiezer en volume
GK 261 73	Knop voor fijnafstemming en standaardkiezer
GK 261 88	Knop voor toon, helderheid, sync., contrast

Beeldgedeelte:

GK 568 44	Antennetransformator
GK 570 23	Beeld m.f. trafo 2
GK 570 24	Beeld m.f. trafo 3
GK 570 25	Beeld m.f. trafo 4
GK 571 38	Beeld m.f. trafo 5
GK 567 39	Correctiespoel S 217
GK 570 43	Correctiespoel S 218
GK 565 19	Sperkring 5,5 MHz, S 219
GK 570 97	Geluidszuigkringspoel S 207
GK 810 41	Contrast potentiometer R 228 - 1 k.ohm (lin.)
GK 810 40	Helderheidspot.meter R 260 - 200 k.ohm (lin.)
GK 809 73	Bedradingspot.meter R 261 - 500 k.ohm
2P 603 17	Comp. 201 (sync.scheider)
AC 5717/3,2	Elco C 213 (AVR) - 3,2 μ F/70-80V
E 244 20/100K	C 237 (g2 - AW 53.88) - 0,1 μ F/630V
GK 206 39	C 239 (AVR) - 220 pF/1000V

Geluidsgedeelte:

GK 571 36	Geluids m.f. trafo 1
GK 571 37	Geluids m.f. trafo 2
GK 571 25	Geluidsdetectortrafo
GK 515 81	Geluidsuitgangstrafo
GK 571 28	Hulposcillatorspoel S 303, S 304
L2 015 22	Luidspreker
GK 810 42	Timbre potentiometer R 318 - 500 k.ohm (lin.)
GK 810 39	Volumepot.meter R 323 - 500 k.ohm (log.)
AC 5717/3,2	Elco C 315 (AVR) - 3,2 μ F/70-80V
AC 5705/25	Elco C 330 - 25 μ F/25V
AC 8121/100	Elco C 333 - 100 μ F/25V

Horizontaal afbuiggedeelte:

AT 2019/00	Lijnuitgangstrafo
GK 570 88	Sinusoscillatorspoel S 401, S 402
AT 4008	Hor.lin.spoel
GK 573 23)	
GK 573 36)	Hulpspoel lijnuitgangstrafo S 412 - 1,8 μ H
E 550 10/3E3	Smooerspoeltje S 408 - 3,3 μ H
GK 993 03	Breedte automaat eenheid
GK 810 31	Breedte potentiometer
GK 793 05/3K9	R 412 - 3900 ohm/1W (dr.gew.)
GK 797 08/1M	R 415 - 1 M.ohm/2W

Horizontaal afbuiggedeelte: (vervolg)

GK 790 50/1K5 R 417 - 1800 ohm/6W (dr.gew.)
GK 180 50 C 403 - 10 μ F/100V
E 249 20/22K C 418 - 22 nF/1250V

Verticaal afbuiggedeelte:

AT 3508 Verticaal uitgangstrafo
GK 810 27 Vert.sync. pot.meter R 505 - 500 k.ohm (lin.)
GK 810 67 Vert.sync. pot.meter R 506 - 200 k.ohm (lin.)
GK 810 48 Beeldhoogte pot.meter R 508 - 1 M.ohm (lin.)
GK 810 48 Lin. pot.meter R 512 - 1 M.ohm (lin.)
GK 810 49 Lin. pot.meter R 515 - 50 k.ohm (lin.)
E 298 GD/A 262 VDR - R 520
AC 8121/100 Elco C510 - 100 μ F/25V

Voedingsgedeelte:

GE 905 14 Seleennetgelijkrichter
GK 550 78 Afvlaksmoorspoel S 601
E 551 10/3E3 Smoorspoeltje S 602, S 603, S 604 - 3,3 μ H
VA 1026 NTC - R 604
GK 790 51/15E R 601 - 15 ohm/12W (dr.gew.)
GK 790 51/28E R 602 - 28 ohm/12W
GK 180 43 C 601 - 200 μ F/150V (bipolair)
GK 180 44 C 602, C 603 - resp. 200 μ F, 400 μ F/350V
GK 180 12 C 604, C 605 - resp. 50 μ F, 50 μ F/350V
GK 180 48 C 606, C 607, C 608 - resp. 100 μ F, 50 μ F, 50 μ F/350V
E 203 20/100K C617 - 0,1 μ F/800V
GE 107 55 Zekering 2000 mA
GE 107 24 Zekering 1000 mA

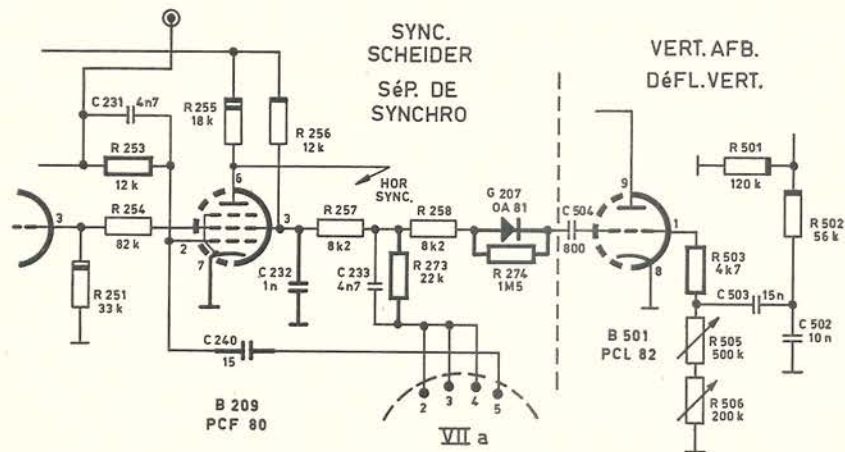
Diversen:

GE 966 32 Druktoetseenheid (ongeprepareerd)
AT 1009/01 Deflectiejuk met centreerschijven
GK 968 16 Noval buishouder
GK 861 90 Noval buishouder met rand
GK 827 90 Afschermbus voor buishouder met rand
GK 861 85 Octal buishouder (voor PL 36/B 402)
GK 968 15 Buishouder voor beeldbuis
GK 252 10 Kap voor buishouder van beeldbuis
GK 861 51 Buishouder voor indicator PM 84/B 305
GK 710 34 Indicatiestrook kanalen
GK 710 35 Indicatiestrook standaarden
GK 941 63 Indicatiestrommel
GK 751 26 Veer voor deze trommel
GE 186 09 Topaansluiting PL 36/B 402, PY 88/B 403

15 april 1960 - T 6002

ERRES TELEVISIE-ONTVANGER TV 5599

Synchronisatiescheider: voor een nog betere interliniëring en stabiliteit van de raster oscillator werd vanaf serienummer 1675 een wijziging ingevoerd volgens nevenstaand detailschema. Het betreft hier een



iets andere dimensionering van de aankoppeling van de tweede scheiderbuis B 209/PCF 80 op de raster-oscillator B 501/PCL 82. Over de tertiaire wikkeling van de verticale uitgangstransformator, S 503 is nog een condensator C 509 geschakeld van 4700 pF/1000 V. (Codenummer: E 24520/4 n7) en de leidingen van R 514 en C 506 naar de lineariteitsregelaar R 512 (1 M ohm) afgeschermd.

Gloeidraadcircuit: op het principeschema is het gloeidraadcircuit getekend in twee gedeelten. De aangegeven volgorde in het bovenste gedeelte is van links naar rechts B 403/PY 88, B 402/PL 36, B 501/PCL 82 enz. t/m B 205. Teneinde de gevolgen van voorkomende inwendige sluiting van de PY 88 te vermijden is ingaande serienummer 1300 de volgorde gewijzigd in: B 402/PL 36, B 403/PY 88, B 501/PCL 82 enz. t/m B 205.-

13 167 01-