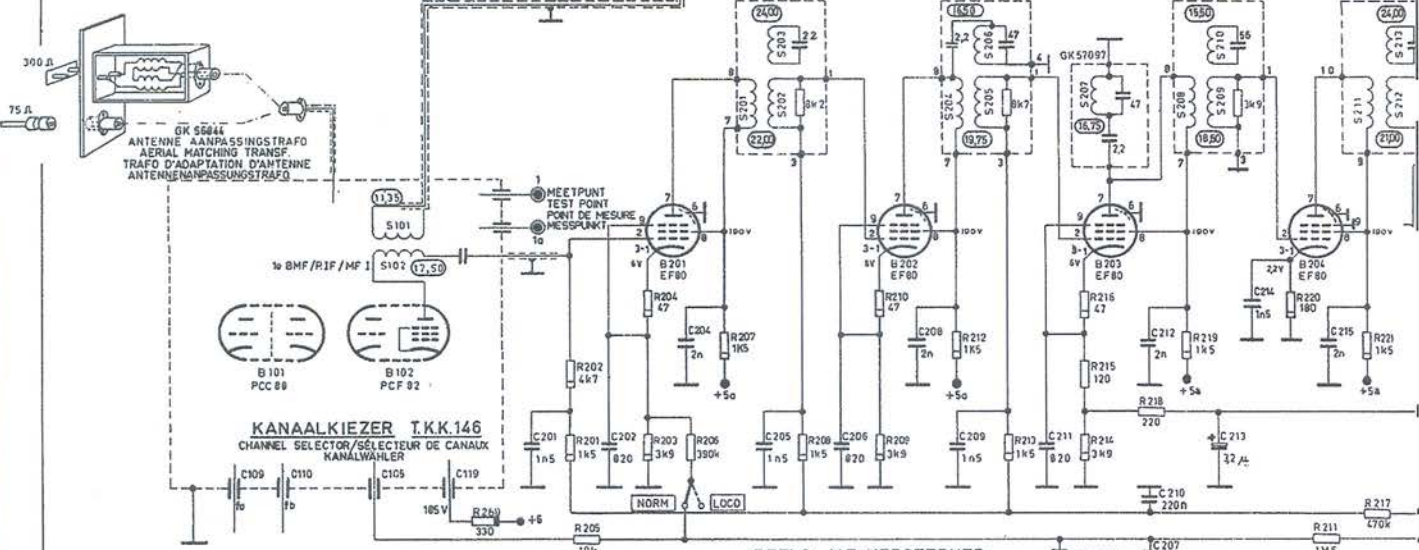
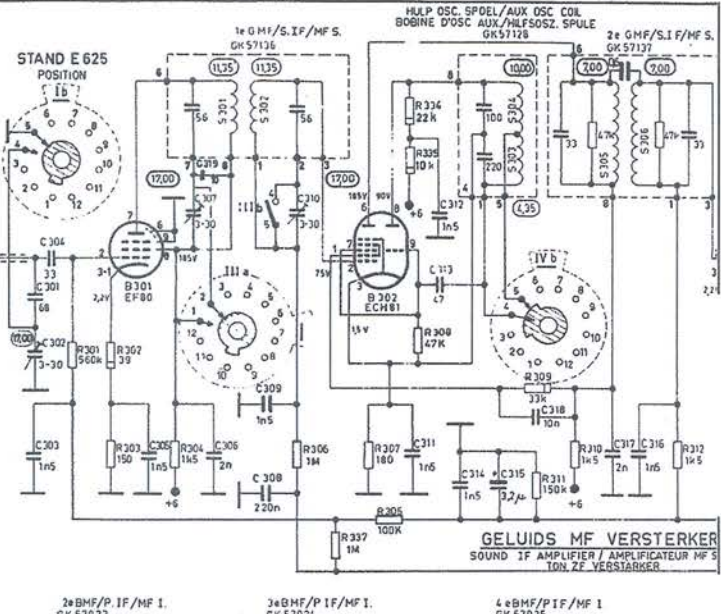
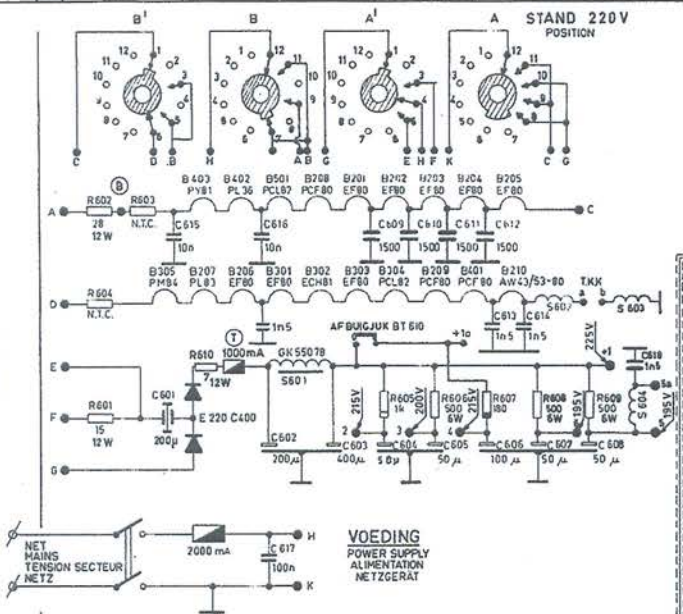
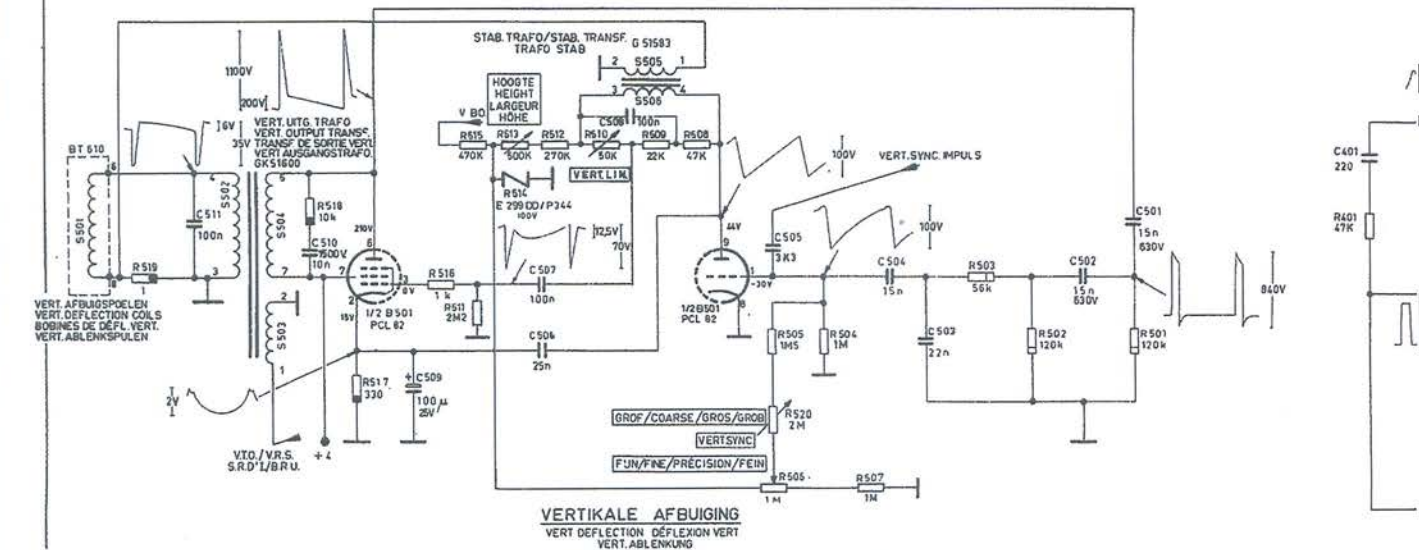


R	603	610	605	606	607	608	609	101	302	303	304	306	307	308	309	310	312
C	601	615	616	617	618	619	620	102	304	305	306	307	308	309	310	311	313
S	601	602	603	604	605	606	607	101	301	302	303	304	305	306	307	308	310

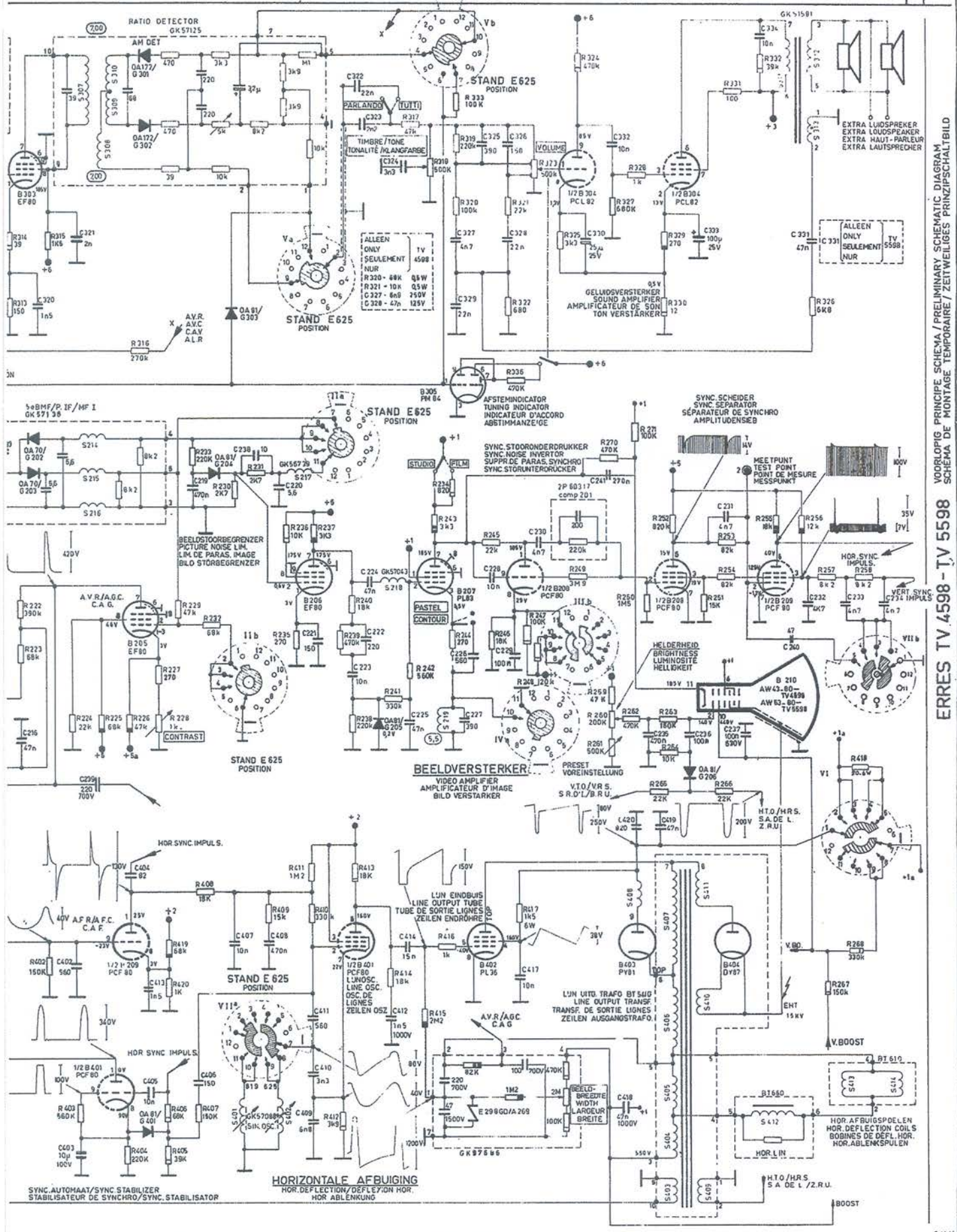


MEETCONDITIES ZIE TEKST
 MEASUREMENTS CONDITIONS REFER TO TEXT
 CONDITIONS DE MESURE VOR TEXTE
 FÜR MESSUNGEN SIEHE TEXT



R	200	201	202	203	204	205	206	207	208	209	210	211	212	213	214	215	216	217	218	219	220	221	222
C	201	202	203	204	205	206	207	208	209	210	211	212	213	214	215	216	217	218	219	220	221	222	223
S	101	102	201	202	203	204	205	206	207	208	209	210	211	212	213	214	215	216	217	218	219	220	221
R	519	518	517	516	515	514	513	512	511	510	509	508	507	506	505	504	503	502	501	401			
C	511	510	509	508	507	506	505	504	503	502	501	401											
S	501	502	503	504	505	506	507	508	509	510	511	512	513	514	515	516	517	518	519	401			

315	116	317	318	319	320	321	322	323	324	325	326	327	328	329	330	331	332	333	R	
320	321	310	311	312	313	314	315	316	317	318	319	320	321	322	323	324	325	326	327	C
107	308	309																		S



VOORLOPIG PRINCIPE SCHEMA / PRELIMINARY SCHEMATIC DIAGRAM
 SCHEMA DE MONTAGE TEMPORAIRE / ZEITWEILIGES PRINZIPSCHALTBIID
ERRES TV 4598 - TV 5598

227	224	225	226	227	228	229	230	231	232	233	234	235	236	237	238	239	240	241	242	243	244	245	246	247	248	249	250	251	252	253	254	255	256	257	258	259	R		
216	217	218	219	220	221	222	223	224	225	226	227	228	229	230	231	232	233	234	235	236	237	238	239	240	241	242	243	244	245	246	247	248	249	250	251	252	253	254	C
13	214	215	216																																		S		
402	403	404	405	406	407	408	409	410	411	412	413	414	415	416	417	418	419	420	421	422	423	424	425	426	427	428	429	430	431	432	433	434	435	436	437	438	439	R	
402	403	404	405	406	407	408	409	410	411	412	413	414	415	416	417	418	419	420	421	422	423	424	425	426	427	428	429	430	431	432	433	434	435	436	437	438	439	C	
401	402	403	404	405	406	407	408	409	410	411	412	413	414	415	416	417	418	419	420	421	422	423	424	425	426	427	428	429	430	431	432	433	434	435	436	437	438	S	