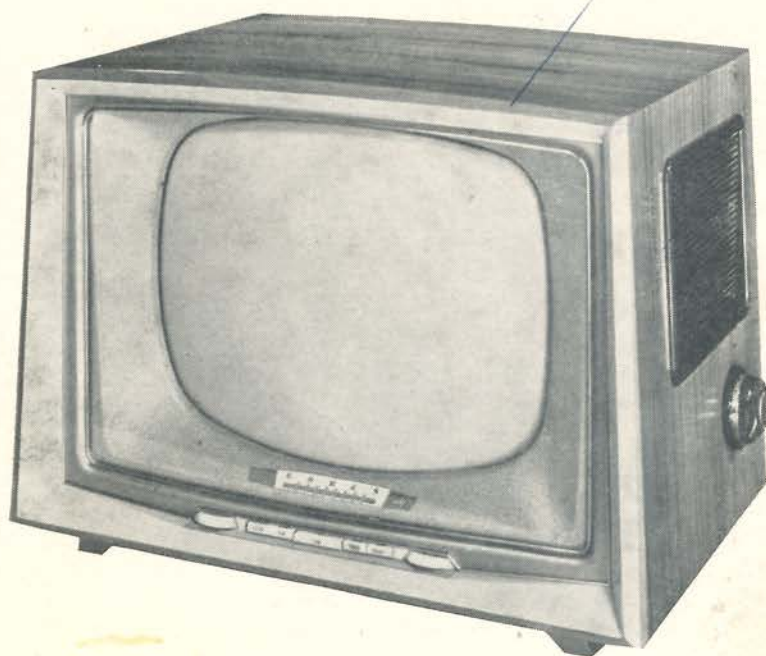


D

SERVICE-DOCUMENTATIE
van de ERRES televisie ontvangers
TV 4595 - TV 5595 - TV 5595C



TV 4595
TV 5595

TV 5595C



Uitgave: VAN DER HEEM N.V
MAANWEG 156
's-GRAVENHAGE

SERVICE DOCUMENTATIE VAN DE ERRES TELEVISIE-ONTVANGERS
TV 4595 – TV 5595 – TV 5595C

INHOUD:

	pag.
Algemene technische gegevens	1
Schemabeschrijving	3
Beeldinstellingen	7
Aanwijzingen bij het uitvoeren van reparaties	8
Storingstabel	10
Het afregelen van het geluidsgedeelte, beeldgedeelte en afbuiggedeelte	13
Codenummers der onderdelen	15
Aansluitingen van spoelen, transformatoren en buizen	
Blokschema	
Detailschema geluidsgedeelte TV 5595C	
Achteraanzicht van de ontvanger (fig. 1)	
Bovenaanzicht chassis (fig. 2)	
Onderaanzicht chassis (fig. 3)	
Principeschema	

ERRES TELEVISIE-ONTVANGERS TV 4595, TV 5595 EN TV 5595C

Deze interdraaggolf televisie-ontvangers zijn geschikt voor ontvangst van alle binnen bereik liggende zenders werkend volgens de norm C.C.I.R. in:

band I de kanalen 2 t/m 4 (47 t/m 68 MHz)
band III de kanalen 5 t/m 11 (174 t/m 223 MHz)
en bovendien met extra in te bouwen UHF-eenheid de banden IV en V,
de kanalen 12 t/m 52 (470 t/m 585 MHz, 610 t/m 960 MHz).

ALGEMENE TECHNISCHE GEGEVENS.

Kastafmetingen: TV 4595 — gemiddelde breedte: 550 mm
hoogte : 430 mm
diepte : 390 mm

TV 5595 — gemiddelde breedte: 624 mm
hoogte : 520 mm
diepte : 427 mm

TV 5595C — breedte: 610 mm
hoogte met poten: 1020 mm
hoogte zonder poten: 640 mm
diepte 460 mm

Beeldbuis: TV 4595 — 43 cm scherm diagonaal (min. breedte: 374,5 mm, min. hoogte: 297 mm).
TV 5595 — 53 cm scherm diagonaal (min. breedte: 484 mm, min. hoogte: 382,5 mm).
TV 5595C — 53 cm scherm diagonaal (min. breedte: 484 mm, min. hoogte: 382,5 mm).
Elektrostatistische focussing, 110° magnetische afbuiging, geen ionenvalmagneet.

Antenne-ingangsimpedantie: 300 ohm (ook voor UHF-eenheid).

Bedieningsorganen met indicatie:

voorzijde (v.l.n.r.) — volumeregelaar, druktoetsen voor orkest/tonaal, normaal/locaal, netwisselspanning aan/uit, kan. 2 t/m 11/UHF, normaal/filter en contrastregelaar.

Rechterzijde — onder (v.v.n.a.) — regelaars voor synchronisatie verticaal, helderheid, timbre. Kanaalkiezer en fijnafstemming.

Achterzijde — beeldhoogte.

Ultra Cascode kanaalkiezer voor de televisiebanden I en III met ruisarme PCC 88 (type TKK 159).

Mogelijkheid voor inbouw van een speciale UHF eenheid voor de televisiebanden IV en V.

Drietraps beeld m.f. versterker met nieuw ontwikkelde bandfilters en absorptiekringen.

Beeld m.f.: 38,9 MHz, Geluids m.f.: 33,4 MHz en 5,5 MHz.

Automatische versterkingsregeling met extra druktoetsinstelling voor zeer sterke zendersignalen ter voorkoming van overbelasting.

Eentraps videoversterker met druktoets voor scherp of zacht contourinstelling.

Effectieve contrastregeling.

Tweetraps synchronisatiescheider met storingsonderdrukker.

Tweetraps geluids m.f. versterker met ratiodetector.

Tweetraps geluidsversterker met ovale dubbelconus concert luidspreker (20 x 15 cm) en extra luidspreker-aansluiting (5 ohm).

Stabiele lijntijdbasis met synchronisatie-automaat waardoor hor. synchronisatie instelknop is vervallen.

Stabilisering van de beeldbreedte en de beeldhoogte.

Netspanning: 220V wissel- en gelijkspanning.

Verbruik: 190 watt.

Zekeringen: 2 stuks.

Buizen: 19 stuks, 34 functies

Schema nr	Type	Functie
B 101	PCC 88	2x h.f. versterker in cascode
B 102	PCF 80	mengbuis, oscillator
B 201	EF 85	1e beeldmiddenfrequent-versterker

B 202	EF 80	2e idem
B 203	EF 80	3e idem
B 204	PL 83	beeldversterker met contourregeling, AVR sturing
B 205	PCF 80	synchronisatiescheider, sync.-storingsonderdrukker
B 206	PCF 80	synchronisatiebegrenzer, autom. regeling lijnfrequentie (AFR)
B 207	PCF 80	autom. versterkingsregeling (AVR), regelbuis sync. automaat
B 208	AW 43-88/ AW 53-88	beeldbuis
B 301	EF 80	1e geluidsmiddenfrequent-versterker
B 302	PCF 80	2e idem en storingsbegrenzer, drempeldiode voor AVR
B 303	PCL 82	geluidsversterker, geluidseindbuis
B 401	PCF 80	sinusoscillator, zaagtandgenerator, synchronisatie- automaat
B 402	PL 36	lijneindbuis, breedte-automaat
B 403	PY 88	boosterdiode
B 404	DY 87	EHS gelijkrichter
B 501	ECC 82	rasteroscillator, zaagtandgenerator, amplitude stabilisator
B 502	PL 84	rastereindbuis

Germaniumdioden: 5 stuks, 6 functies

G 201	OA 70	beelddetector,, mengtrap
G 202	OA 81	begrenzingsdiode vert. sync.
G 203	OA 81	begrenzingsdiode terugslagonderdrukking
G 301 en G 302	2x OA 79	FM detector, storingsbegrenzer

Silicondiode:

G 601	OA 214	netgelijkrichter
-------	--------	------------------

SCHEMABESCHRIJVING

De kanaalkiezer, type TKK 159 is geschikt voor de 10 televisiekanalen die ondergebracht zijn in de banden I en III, resp. de kanalen 2 t/m 4 en 5 t/m 11.

De ingangsimpedantie bedraagt 300 ohm. De kiezer is opgebouwd uit 2 trappen n.l. de h.f. versterker in cascodeschakeling met PCC 88 en de mengbuis-oscillator PCF 80.

Het door de h.f. trap versterkte antennesignaal wordt via een omschakelbaar bandfilter aan de mengbuis toegevoerd tegenlijk met het oscillatorsignaal.

Uit dit mengproces ontstaat het middenfrequentsignaal voor het beeld en het geluid dat vervolgens via een bandfilter aan de m.f. versterker wordt toegevoerd. In het roostercircuit van de mengbuis zijn 2 meetpunten, 1 en 1a, aangebracht waardoor metingen aan de h.f. versterker, de oscillator en de versterker mogelijk gemaakt worden.

Meetpunt 1b geeft een indicatie van de voedingsspanning in de mengbuis/oscillatortrap.

De versterking van de h.f. trap wordt geregeld met een vertraagde AVR spanning, waarbij de druktoets norm./locaal in stand norm. wordt ingesteld.

Bij zeer sterke antennesignalen zal ter voorkoming van overbelasting van de ontvanger genoemde druktoets in stand lokaal ingesteld moeten worden.

Hierdoor wordt h.f. versterker door een sterke negatieve voorspanning volledig afgeknepen en als versterkertrap uitgeschakeld. De koppeling tussenantenne-ingang en mengbuis vindt nu langs capacatieve weg plaats via de buis- en bedradingscapaciteiten. De signaalsterkte op het mengrooster blijft voldoende voor normale vorming van het m.f. signaal.

Inbouw van een aparte UHF eenheid maakt de ontvanger tevens geschikt voor ontvangst van de in de banden IV en V ondergebrachte TV zenders (kan. 12 t/m 52).

De beeld m.f. versterker is opgebouwd uit 3 trappen met buizen resp. EF 85 en 2 x EF 80. De koppeling tussen de trappen geschiedt door bandfiltertransformatoren, die elk op een bepaalde in het doorlaatgebied liggende frequentie zijn afgestemd.

Op bandfiltertrafo 1 is een absorptiekring aangekoppeld voor verzwakking van de m.f. component van de geluidsdraaggolf (33,4 MHz) en op bandfiltertrafo 2 de absorptiekringen voor onderdrukking van de m.f. componenten der buidraaggolven.

Bandfiltertrafo 4 is gecombineerd met de beelddetector OA 70 en filternetwerk.

Deze detectorschakeling fungeert tevens als mengtrap voor het 5,5 MHz geluidssignaal. Dit signaal is de verschilffrequentie van de m.f. componenten van de beeld- en geluidsdraaggolven (interdraaggolf ontvangsysteem).

De middenfrequentie voor het beeld bedraagt 38,9 MHz, die voor het geluid 33,4 MHz.

De eerste m.f. trap wordt geregeld met AVR spanning.

De AVR schakeling bestaat uit de buizen PCF 80/B 207 en PCF 80/B 302.

De sturing van de AVR trap wordt verkregen door de videoversterker.

Door periodiek optreden van positief gerichte anode-impulsen uit de lijneindtrap vloeit door de buis B 207 een stroom waardoor een in de anode aangebracht netwerk tot een bepaald negatief potentiaal wordt opgeladen.

De grootte van dit negatief potentiaal wordt uitsluitend bepaald door de sterkte van het antennesignaal. In druktoets-stand normaal wordt de als diode geschakelde triode PCF 80/B 302 door een positieve spanning geopend gehouden, zodat diens anode praktisch op chassispotentiaal wordt gehouden en de negatieve regelspanning belet wordt de h.f. versterker te bereiken.

Bij een zekere waarde van de regelspanning wordt de diode gesloten en kan de regelspanning de versterking van de h.f. trap beïnvloeden. Op deze wijze wordt overbelasting van het beeldkanaal voorkomen.

In druktoetsstand lokaal daarentegen wordt de positieve voorspanning, waarmee beneden de drempel de diode geopend gehouden wordt, uitgeschakeld. De negatieve voorspanning op de h.f. versterker heeft nu een zodanige waarde dat deze de buis onmiddellijk afknijpt.

De videotrap, opgebouwd uit de buis PL 83/B 204 met correctiespoelen, versterkt het door de detector afgegeven beeldsignaal, waarmee vervolgens de beeldbuis in de katode wordt gestuurd.

Parallel aan de anodebelasting is een serieschakeling van potentiometer R 219 en weerstand R 221 aangebracht. Over deze schakeling bevindt zich het versterkte videosignaal. Met de potentiometer R 219 wordt een zeker gedeelte van dit signaal afgenomen en aan de beeldbuis katode toegevoerd, deze potentiometer is de contrastregelaar.

De druktoetschakelaar in de katode van de videobuis schakelt parallel aan de katodeweerstand een condensator waardoor de tegenkoppeling voor de hogere frequenties in het beeldsignaal in bepaalde mate gereduceerd wordt en grotere contourscherpte in beeld wordt verkregen. Afkoppeling van deze condensator vermindert de contourscherpte zodat over het geheel een zachter getekend beeld wordt verkregen.

De helderheidsinstelling geschiedt d.m.v. een potentiometerschakeling op de kathode van de beeldbuis. Door deze schakeling wordt bereikt dat bij verandering van het contrast slechts een geringe verandering van de gemiddelde beeldhelderheid optreedt.

De beeldbuis, AW 43—88 of AW 53—88, is het type met 110° straal afbuiging, statische focusering en schermspiegel.

Door de grotere afbuighoek is de buis resp. ca 8 cm en 11 cm korter dan de 90° voorganger.

De homogene structuur van de schermspiegel van deze buis maakt het gebruik van een ionenvalmagneet overbodig.

Ter verkrijging van de voor de horizontale en verticale tijdbases benodigde synchronisatie-impulsen wordt het beeldsignaal toegevoerd aan de synchronisatiescheider, de buizen PCF 80/B 205 en PCF 80/B 206. Door een bepaalde gelijkspanningsinstelling van de eerste buis kunnen slechts de in het beeldsignaal aanwezige synchronisatie impulsen de buis doen werken. De aan de anode van deze buis optredende impulsen worden dan door de volgende buis verwerkt tot een voor synchronisatie geschikte vorm en polariteit.

Om wederzijdse beïnvloeding van de beide tijdbases zoveel mogelijk tegen te gaan worden de impulsen voor de verticale tijdbasis van het schermrooster en voor de horizontale tijdbasis van de anode van de 2e buis afgenomen.

Het triodedeel van buis PCF 80/B 205 fungeert als onderdrukker van storingen die door uitwendige oorzaken in het beeldsignaal gebracht kunnen worden en de goede werking van de scheider en de daarop volgende schakelingen kunnen verstoren.

Aan het rooster van deze buis wordt het beeldsignaal toegevoerd maar heeft door een voldoende grote negatieve instelling geen invloed. Zodra nu storingen optreden komt de buis in werking en worden de stoorimpulsen op de anode aangetroffen in negatieve polariteit.

Doordat op desbetreffende anode, die op de ingang van de scheiderbuis is aangesloten, eveneens het beeldsignaal aanwezig is maar met positieve stoorimpulsen wordt hierdoor een effectieve stoorspuls-onderdrukking verkregen.

Door menging in de beelddetektor van de beide m.f. componenten van het beeld en het geluid ontstaat de component 5,5 MHz, waarin de oorspronkelijke geluidsmodulatie aanwezig is. Dit signaal wordt aan de geluidsm.f. versterker, die uit 2 trappen is opgebouwd, toegevoerd. De hiervoor gebruikte buizen zijn EF 80/B 301 en PCF 80/B 302.

In de anodekring van de laatste buis bevindt zich de FM detektor die de variaties in de frequentie van het toegevoerd m.f. signaal (het feitelijke geluidssignaal) omzet in spanningsvariaties. Dit geluidssignaal kan nu verder versterkt worden door de tweetraps versterker met buis PCL 82/B 303. Met behulp van een druktoetsschakelaar kan de koppelcondensator tussen de uitgang van de detektorschakeling en de ingang van de voorversterker worden vergroot, waardoor geen verzwakking van het lager deel van het geluidsspectrum wordt verkregen. Deze instelling is bedoeld voor normale muziekweergave, terwijl afschakeling van desbetreffende condensator de weergave van het gesproken woord ten goede komt door doelmatige verzwakking van het lager deel van het toongebied.

Het horizontaal afbuiggedeelte is opgebouwd uit de volgende deelschakelingen:

- de lijnoscillator tevens zaagtandgenerator
- de regelbuis of lijnfrequentiestabilisator (AFR)
- de synchronisatie-automaat
- de lijneindbuis met breedtestabilisator
- de booster-diode
- de hoogspannings-gelijkrichter

Het pentodedeel van buis PCF 80/B 401 is als lijnoscillator geschakeld.

De amplitude van de opgewekte roosterwisselspanning is belangrijk groter dan de roosterruimte zodat de buis slechts stroom kan voeren gedurende de spanningstoppen. Op deze momenten kan zich een periodiek via een weerstand opgeladen condensator door de buis heen ontladen waardoor aan de anode van deze buis een geschikte stuurspanning ontstaat voor de lijneindtrap.

Het juiste moment van geleidend worden van de buis is belangrijk voor de duur van elke stuurspanningsperiode en hiervan weer de aftasting.

Dit moment wordt in feite aangegeven door het in het complete beeldsignaal aanwezige synchronisatiesignaal, welke voor het goed synchroon lopen van het beeld met de zender onontbeerlijk is. Door inwerking van ongewenste invloeden zoals stoorsignalen wordt de oscillator niet direct aan de invloed van de synchronisatie-impulsen onderworpen maar via een frequentiestabilisatieschakeling.

Deze schakeling, in het algemeen automatische frequentieregel-schakeling (AFR) genoemd, is buis PCF 80/B 206 met componenten. Uit fasevergelijking van twee op de buis inwerkende impulsen n.l. de horizontale synchronisatie impuls op de anode en een vergelijkingsimpuls uit de lijnuitgangstransformator op het stuurrooster, verkrijgt de buis een bepaalde instelling. De hiervan afhankelijke buisstroom zal de spanning over het anode netwerk beïnvloeden en eveneens de negatieve instelling van de lijnoscillatorbuis en daardoor de frequentie.

Verandering in fase tussen beide vergelijkende impulsen beïnvloedt dus rechtstreeks de frequentie van de oscillator en wel zodanig dat de wijzigingen van de regelspanning de veranderingen in oscillator frequentie tegenwerken.

Op deze wijze wordt een zeker gebied verkregen waarin de regelbuis in staat is de oscillator synchroon te houden met de sync. impuls frequentie, het z.g. houdgebied.

Eventueel meekomende stoorsignalen zullen door de grote tijdconstante van deze schakeling vrijwel geëlimineerd worden.

Hoewel een dergelijke synchronisatiemethode in het algemeen in de praktijk goed voldoet kan het relatief beperkte regelgebied bij ongunstige omstandigheden onvoldoende zijn waardoor uitwendige correcties met een regelknop nodig zijn.

De horizontale synchronisatie automaat vergroot nu dit houdgebied en treedt in nog hogere mate corrigerend op.

De automaatschakeling bestaat uit de triodedelen van de buizen PCF 80/B 207 en PCF 80/B 401 met componenten. Triode B 207 ontvangt dezelfde 2 impulsen als de regelbuis B 206 en hierdoor wordt de stroom bepaald. Het anode netwerk verkrijgt een negatief potentiaal t.o.v. het chassis en wordt als voorspanning gebruikt voor de tweede triode B 401.

Onder normale fazecondities, wordt triode B 401 volledig in afgeknepen toestand gehouden. Bij gestoorde fazecondities, waarbij de regelbuis zelf gevaar loopt zijn corrigerende invloed op de oscillator te verliezen, is door gewijzigde instelling van triode B 207 de negatieve voorspanning op het rooster van triode B 401 sterk gereduceerd. De horizontale synchronisatie impulsen die over C 420 op het rooster van B 401 werkzaam zijn dringen nu rechtstreeks via de koppelspoel S 401 op het stuurrooster van de oscillator door. De sterk regelende werking van deze directe synchronisatie impulsen drijven de oscillator terug in het werkgebied van de regelbuis B 206, zodat de normale regelcondities weer worden hersteld.

Het aanbrengen van een voor de bediening noodzakelijke regelknop heeft nu geen nut meer zodat slechts kan worden volstaan met een eenmalige instelling van de oscillatorfrequentie met de kern van spoel S 402.

De lijneindbuis is type PL 36/B 402 die via een bijbehorende transformator de voor de horizontale afbuiging benodigde stroom levert.

De negatieve voorspanning van de eindbuis wordt verkregen door gelijkrichting van de lijnterugslagimpulsen die via C 416/220 pF aan de spanningsafhankelijke weerstand R 417 worden toegevoerd. De gelijkrichtende werking van R 417 is het gevolg van de bijzondere karakteristiek van deze weerstand en het spanningsniveau wordt bepaald door de impulshoogte. Deze aldus ontwikkelde negatieve spanning is te groot om als voorspanning te dienen voor de eindbuis en om de waarde nauwkeurig te kunnen in stellen is een positieve compensatiespanning nodig die met de potentiometerschakeling R 421, R 422 en R 424, aangesloten op de boosterspanning, wordt verkregen.

De potentiometer R 422 beïnvloedt dus via de voorspanning van de PL 36 de grootte van de afbuigstroom en daardoor ook de beeldbreedte.

Tevens zal de instelling van R 422 de grootte van de terugslagimpuls beïnvloeden en daardoor de zeer hoge-spanning en de boosterspanning, terwijl deze beïnvloeding verder doorgrijpt in de instelling van de ACR-buis B 207/PCF 80.

Een goede samenwerking van deze verschillende factoren wordt verkregen door R 422 in te stellen overeenkomstig het gegeven voorschrift (zie hoofdstuk: Beeldinstellingen).

De schakeling met de spanningsafhankelijke weerstand R 417 heeft behalve de reeds beschreven functie ook een stabiliserende invloed op de breedte van het beeld en wordt daarom tevens de breedteautomaat genoemd. Zodra n.l. de breedte en de daarmee samenhangende afbuigstroom zich door een of andere oorzaak wijzigt, zal de terugslagimpulshoogte zich eveneens wijzigen. De uit gelijkrichting van deze impulsen verkregen negatieve voorspanning voor de eindbuis PL 36 verandert nu ook en wel zodanig dat de verandering van de beeldbreedte wordt tegengewerkt m.a.w. de breedte wordt gestabiliseerd.

Met behulp van buis B 403/PY 88, de boosteriode, wordt op condensator C 417 een gelijkspanning ontwikkeld in de orde van 1000V t.o.v. chassis.

Deze gelijkspanning dient als voedingsspanning voor twee schakelingen n.l.: de rasteroscillator B 501/ECC 82 (via R 507 en R 508 op de anode van het triodedeel) en de geluidsvoorversterker B 303/PCL 82 (via R 322, R 323, R 324 op de anode van het triodedeel).

Bovendien wordt het 2e rooster van de beeldbuis (voetpen 3) via de spanningsdeler R 242 en R 241 met de boosterspanning gevoed. Voor de gefocuseerde elektrode g4 is behalve de volledige boosterspanning ook beschikbaar de spanning over R 241 indien deze een betere focussering oplevert (eventueel kan de normale voedingsspanning of chassispotentiaal ook voor dit doel worden aangewend).

De zeer-hoge-spanning wordt verkregen door gelijkrichting van de met S 412 opgetransformeerde lijn-terugslagimpulsen. Als gelijkrichter wordt de buis DY 87 toegepast terwijl de voor de gloeidraad benodigde energie uit de lijnuitgangstransformator wordt opgenomen.

Afvlakking van de hoge gelijkspanning vindt plaats met de tussen de binnen- en buitengrafietaal van de beeldbuis aanwezige capaciteit en de als filter werkende opgerolde hoogspanningskabel.

Voor effectieve onderdrukking van de horizontale terugslaglijnen op het beeld wordt het rooster potentiaal (g1) van de beeldbuis gedurende de terugslagtijd sterk negatief gehouden t.o.v. de katode. Deze negatief gerichte impuls is afkomstig uit de lijnuitgangstrafo (S 414).

De verticale afbuiging wordt verzorgd door de buizen ECC 82/B 501 en PL 84/B 502 met schakeling. Een triodedeel van de ECC 82 en de PL 84 fungeren tezamen als zaagtandgenerator.

Via de weerstanden R 507 en R 508 wordt C 504 opgeladen tot een bepaalde spanningswaarde en op gezette tijdstippen via de daaraan parallel geschakelde triode in zeer korte tijd ontladen (ontladingstriode). De ontlading wordt ingeleid door een positieve impuls afkomstig van de anode van de PL 84, die via een netwerkje aan het rooster van de ontladingstriode wordt toegevoerd. Door het optreden van roosterstroom zal condensator C 502 zich negatief opladen en de triode snel afknippen. Gedurende het weglekken van deze lading, waarvan de tijd afhangt van de instelling van R 503 en R 504, kan C 504 zich weer opladen tot het vereiste spanningsniveau, enz.

De aldus op de anode van de ontladingstriode ontwikkelde zaagtandspanning wordt via een vormcorrigerend netwerk (met een spanningsafhankelijke weerstand, R 517) aan het stuurrooster van de eindbuis PL 84 toegevoerd.

Het tweede triode-deel van buis B 501 heeft tot taak de amplitude van de stuurspanning en de daaruit voortvloeiende afbuigstroom constant te houden.

De door de afbuigstroom over R 522 ontwikkelde spanning wordt door genoemde triode versterkt en als tegenkoppelspanning via C 505 aan het stuurrooster van de eindbuis toegevoerd.

Veranderingen in de afbuigstroomamplitude en daardoor in de beeldhoogte veroorzaakt evenredige veranderingen in de tegenkoppelspanning. Deze tegenkoppelspanning beïnvloedt weer de stuurspanning zodanig dat de veranderingen in de beeldhoogte tegengewerkt worden, m.a.w. de beeldhoogte wordt gestabiliseerd.

De zaagtandgenerator wordt gesynchroniseerd op het rooster van de eerste triode van de ECC 82 via condensator C 228.

De voeding van de ontvanger wordt rechtstreeks uit het net verzorgd. De gloeidraden zijn alle in serie geschakeld en worden via een voorschakelweerstand op de netingang aangesloten. Een der voorschakelweerstand is een NTC weerstand, die in koude toestand een relatief hoge waarde heeft waardoor de inschakelstroomstoot begrensd wordt ter beveiliging van het gloeidraadcircuit.

De netgelijkrichter is de siliconcel OA214, een miniatuuruitvoering, voor de gelijkstroom verzorging van de gehele ontvanger.

Met een aantal gescheiden filtertakken wordt dan verder de afzonderlijke voeding der verschillende deelschakelingen verkregen om ongewenste onderlinge beïnvloeding tegen te gaan.

De ontvanger is tweevoudig gezekeerd en het totale opgenomen vermogen is 190 watt.

BEELDINSTELLINGEN

Waarschuwing: Na het inschakelen van de ontvanger is het chassis rechtstreeks verbonden met het net, zodat ter voorkoming van ongevallen het gebruik van een scheidingstransformator (van ruim vermogen en lage inwendige weerstand) bij instel- en ook reparatiewerkzaamheden wordt aanbevolen.

Ter vergemakkelijking van de diverse achter in de ontvanger te verrichten instellingen wordt aanbevolen voor de ontvanger een spiegel van voldoende afmetingen te plaatsen, om daarin de resultaten der manipulaties te kunnen volgen.

- Beeldbreedte: de instelling van de beeldbreedte wordt uitgevoerd bij 220V netspanning en het cirkeltestbeeld van de Nederlandse T.V.-zender Lopik.
Daarbij wordt uitgegaan van een in verticale richting volgeschreven scherm d.w.z. de cirkel sluit bijna aan op de boven- en onderrand van het masker.
Met de regelaar R 422 wordt nu de beeldbreedte zodanig ingesteld, dat de cirkel rond is terwijl tevens de lineariteit in horizontale richting correct moet zijn.
Is dit laatste niet het geval dan wordt met de lineariteitsregelaar-horizontaal de nodige correcties uitgevoerd en met R 422 tenslotte nogmaals de vereiste beeldbreedte ingesteld.
Bij deze instelling zal het verschil tussen de boosterspanning en de voedingsspanning d.i. de spanning tussen de beide aansluitingen van condensator C 417 een waarde van 800V hebben.
- Horizontale lineariteit: correcties uit te voeren met de lineariteitsregelaar (links boven in de hoogspanningskooi). Dit orgaan is niet door het achterschot bereikbaar.
- Beeldhoogte: correcties uit te voeren met de hoogteregelaar R 508. Deze regelaar is links op het chassis aangebracht en bereikbaar zonder verwijdering van het achterschot (uitstekende knop).
- Verticale lineariteit: correcties uit te voeren met R 514, welke achter op het chassis is aangebracht. Dit orgaan is door het achterschot bereikbaar.
- Gekanteld beeld: daartoe het deflectiejuk in zijn geheel zover draaien dat dit verschijnsel wordt opgeheven. Het juk blijft daarbij goed tegen de conus van de beeldbuis aangesloten en wordt na de instelling zorgvuldig met de fixeerring vastgezet.
- Verschoven beeld (hor. of vert.): met de achter op het deflectiejuk aangebrachte ruitvormige schijven kan het beeld in zijn geheel in horizontale of verticale richting worden verschoven. Deze schijven worden dan tezamen gedraaid of uit elkaar geschoven al naar de optredende afwijking.
- Instelling van de pre-set bedradingspotentiometers:
Helderheid, R 231 — Stel het contrast op minimum en de helderheid op maximum in. Regel R 231 af op een nog juist zichtbaar testbeeld.
Autom. versterkingsregeling (AVR), R 246 — Voer een zendertestbeeldsignaal van voldoende sterkte toe aan de ingang van de ontvanger (minstens 200 μ V) en stem deze af. Stel R 246 nu zodanig in dat op de anode van de videoversterker PL 83 met een oscillograaf een signaal wordt gemeten van 50 Vpp.
Sync. storingsbegrenzer, R 225 — Deze instelling te verrichten nadat R 246 (AVR) op beschreven wijze is ingesteld. R 225 wordt dan zover ingedraaid dat het beeld neiging vertoont uit de horizontale synchronisatie te geraken; hierna wordt de regelaar iets teruggedraaid.

AANWIJZINGEN BIJ HET UITVOEREN VAN REPARATIES

Waarschuwing: Bij het uitvoeren van reparaties en in het bijzonder het uitwisselen van de beeldbuis, diene men deze laatste met voorzichtigheid te behandelen ter voorkoming van implosie. Het gebruik van een veiligheidsbril wordt hierbij aanbevolen.

Algemene opmerkingen:

Voor het verrichten van reparaties of metingen in de bedrading behoeft het chassis niet uit de kast verwijderd te worden. Men kan eenvoudig volstaan met het afnemen van de serviceplaat, die op de onderzijde van de kast is aangebracht.

Bij de ontvanger TV 5595C wordt echter de bodemplaat, waarop het chassis en de beeldbuis gemonteerd zijn, in zijn geheel achterwaarts uit de kast geschoven. Hiertoe dienen dan eerst de buisbevestiging op de linker- en rechter zijwand boven in de kast, de luidsprekerverbinding en het plaatje met potentiometers losgemaakt te worden.

De op het principeschema voorkomende bedrijfsspanningen zijn richtwaarden, opgenomen met een buisvoltmeter bij 220V netspanning en antennesignaal (groter dan 100 μ V en kleiner dan 10 mV); druktoets „Locaal/Normaal” in stand „Normaal”.

De bedrijfsspanningen van de eerste beeld m.f. versterker EF 85/B 201 en de spanning op meetpunt 2 zijn niet gegeven daar deze afhankelijk zijn van de AVR spanning. De eveneens op het principeschema voorkomende oscillogrammen zijn gemeten met een service-oscillograaf bij de gebruikelijke instelling van de ontvanger op normaal testbeeldsignaal.

Betekenis der meetpunten:

- Meetpunt 1: op dit meetpunt kan een buisvoltmeter of oscillograaf worden aangesloten ter controle van de h.f. versterker.
- Meetpunt 1a: met een buisvoltmeter kan op dit punt de negatieve spanning gemeten worden die ontstaat door de oscillatorwerking.
Verder kan op dit punt de signaalgenerator aangesloten worden voor de afregeling van de beeld m.f. transformatoren.
- Meetpunt 1b: indicatiepunt voor de aanwezigheid van de oscillatoranodespanning en mengbuis-schermspanning.
- Meetpunt 2: controlepunt van de autom. verst. regelspanning en aansluitpunt voor de constante negatieve voorspanning ten behoeve van de afregeling der beeld m.f. transformatoren (zie afregelvoorschrift).
- Meetpunt 3: controlepunt voor het zichtbaar maken van de beeld m.f. curve met wobbegenerator en oscillograaf.
- Meetpunt 4: controlepunt voor de instelling van de beeld m.f. transformatoren met signaalgenerator oscillograaf.
- Meetpunt 5: testpunt op het stuurrooster van de 2e sync. scheiderbuis ten behoeve van de instelling van de lijnosillator.
- Meetpunt 6: aansluitpunt voor de buisvoltmeter of oscillograaf ten behoeve van de instelling der geluids m.f. transformatoren en de geluidsdetector.

Uitnemen van het chassis uit de kast.

Verwijder eerst het achterschot en schroef vervolgens de beide bouten los waarmee het chassis aan de achterzijde van de kast is vastgezet.

Verbreek de elektrische verbindingen naar de beeldbuis (de buishouder, de zeer-hoge-spanningsaansluiting, de plug van het deflectiejuk) en de luidspreker.

Verwijder de kanaalkiezer- en afstemknop door de stalen veer uit de groef te lichten en met een schroevendraaier voorzichtig de beide knoppen van de as los te wringen.

Schuif het chassis enige centimeters naar achteren en schroef de bout los waarmee het plaatje met potentiometers op de bodem van de kast is vastgezet, zodat dit plaatje uit de sleuf gelicht kan worden. Schroef tenslotte het snoerontlastingsbeugeltje, indien deze op de bodem van de kast bevestigd is, los en schuif het chassis geheel uit de kast.

N.B. Bij het weer inbrengen van het chassis verdient het aanbeveling de verbindingskabel van genoemde potentiometers weg te buigen van de daar ter plaatse op het chassis gemonteerde voedingsweerstand, om verschroeiing van de isolatiebuis te vermijden. Ditzelfde geldt voor de verbindingskabel naar de beeldbuis houder met betrekking tot de op het chassis geplaatste buis PL 84/B 502.

Uitnemen van de luidspreker:

Draai de beide boven op het klankbord gepiaatste beugeltjes naar binnen.

Maak de verbindingsdraden los van de uitgangstrafo.

Druk nu op de bovenzijde van het luidsprekerraampje (verticaal naar beneden) zodat het geheel vrijkomt en uit de kast genomen kan worden.

Bij het weer inbrengen van de luidspreker wordt eveneens door een verticale druk op de bovenzijde van het raampje het klankbordje in het luidspreker gat gezet en gefixeerd door de beugeltjes naar boven te draaien.

Opm.: bovenstaande geldt niet voor TV 5595C.

Uitnemen van de beeldbuis uit de kast:

Opm.: slechts met inachtneming van de in het begin van dit hoofdstuk gegeven waarschuwing kan zulks geschieden.

Verwijder het achterschot, het chassis en eventueel de luidspreker op beschreven wijze en plaats dan de kast met de voorzijde op tafel.

Schroef los via het in de bodem van de kast aangebrachte gat één van de bouten van de stalen band om de beeldbuis.

Licht nu rechtstandig de beeldbuis uit de kast en ontzie daarbij zoveel mogelijk de hals (breekbaar!).

Inspectie van de kanaalkiezerbedrading:

Schroef gedeeltelijk het boutje aan de achterzijde van de kanaalkiezereenheid los.

Soldeer dan het antennekabeltje (linkabel) van de ingang van de eenheid los.

Klap de eenheid in zijwaartse richting om, en verwijder de deksel door eerst de 6-hoekige boutjes gedeeltelijk los te schroeven.

N.B. Aangezien de opstelling der schakelcomponenten in de afregeling (en dientengevolge in de elektrische prestaties) van de eenheid een belangrijke rol vervult, wordt dringend aangeraden nimmer in deze opstelling wijzigingen aan te brengen dan wel afwijkende onderdelen in te voegen of correcties op de gegeven instellingen uit te voeren zonder geëigend meetapparatuur.

Na inspectie de eenheid weer goed afsluiten!

Uitnemen van de kanaalkiezer:

Soldeer los de ingangskabel en de voedingsverbindingen van de eenheid, en de uitgangskabel van de 1e BMF-trafo.

Schroef los de 4 boutjes aan de voorzijde en het boutje aan de achterzijde van de eenheid.

Schroef vervolgens los het boutje van de zwarte afstempoelie (daarbij de stand van deze poelie in gedachten houdend).

Verwijder voorzichtig de afstempoelie en vermijd het afspringen van het aandrijfsnaartje.

Vervang tenslotte de eenheid en voer de bovenstaande bewerkingen in omgekeerde volgorde uit (voorkom moeilijkheden door foutieve aansluitingen der voedingsverbindingen door het aanbrengen van indicaties).

1. W. 2. 3. 4.

STORINGSTABEL

Onderstaande tabel is bedoeld als hulp bij voorkomende storingsgevallen maar geeft echter geen volledig overzicht van alle gebreken en mogelijkheden tot herstelling.

Algemene opmerking:

Bij wegvallen van de sturing loopt de lijneindbuis PL 36/B 402 gevaar snel defect te geraken.

Kentekenen zijn: beeldscherm licht niet op terwijl de anode van de PL 36 rood opgloeit door grote interne warmte ontwikkeling.

Bij onderzoek naar de oorzaak kan de PL 36 beveiligd worden door het loskoppelen van de plug van het deflectiejuk.

Voorkom ongevallen door aanraking van het chassis wanneer deze is ingeschakeld, door gebruik te maken van een deugdelijke scheidingstransformator.

Beeldscherm donker, geen geluid.

Gloeidraden lichten niet op

Controleer of alle buizen goed in de buishouder staan.

Nagaan of er geen defecten zijn aan de wandcontactdoos, evt. verhuistransformator, steker, netsnoer, zekering (2000 mA).

Meet door het gloeidraadcircuit op mogelijke onderbreking.

Gloeidraden lichten wel op

Controleer de voedingsgelijkspanning; mogelijk defect van zekering (1000 mA) of silicongelijkrichter.

Bij 220V gelijkspanningsnetten steker ompolen.

Videoversterker PL 83/B 204 defect (voert geen stroom).

Spontaan doorslaan van de zekeringen bij inschakelen van de ontvanger

Sluiting in de ontvanger, controleer bijv. de elektrolytische condensatoren in het voedingsgedeelte, sluiting in PCL 82/B 303, PL 84/B 502, PL 36/B 402.

Beeldscherm donker, wel geluid

Geen extra-hoge-gelijkspanning (16 kV) op de beeldbuis

Mogelijke defecte buizen:

lijneindbuis: PL 36/B 402

boosterdiode: PY 88/B 403

EHS gelijkrichter DY 87/B 404

lijnosc. buis PCF 80/B 401.

Wel extra-hoge-gelijkspanning (16 kV)

Geen of te lage positieve spanning op de welnelt cilinder van de beeldbuis.

Video-eindbuis defect (voert geen stroom).

Beeldbuis defect.

DY 87/B 404 sluiting.

Geen extra-hoge-gelijkspanning wel extra-hoge-wisselspanning

Beeldscherm vertoont lichtstreep.

Horizontale lichtstreep

Geen verticale afbuiging —

mogelijk defecte buizen: ECC 82/B 501, PL 84/B 502.

Sluiting in deflectiejuk.

Defect in de schakeling.

Verticale lichtstreep

Onderbreking in horizontale afbuigspoelen, of lijnuitgangstrafo.

Beeldscherm licht op, geen beeld, wel geluid.

Ongemoduleerd raster

Video-eindbuis werkt niet: PL 83/B 204.

Onderbreking in correctiespoeltjes van de videoversterker.

Beeldscherm licht op, geen beeld, geen geluid.

Wel ruis op beeldscherm

Geen ruis op beeldscherm

Oscillatorbuis in de kanaalkiezer defect:
PCF 80/B 102.
Kiezerschakelaar op verkeerd kanaal.
Antenne niet aangesloten.
Beelddetector defect.
BMF versterker EF 85/B 201 defect.
Mogelijk defect in BMF versterkers
EF 80/B 202, B 203.
Kanaalkiezer defect.
AVR regeling defect, controleer PCF 80/B 207.

Beeldscherm licht op, wel beeld, geen geluid:

Mogelijk defect van een der buizen in het
geluidsgedeelte, B 301 t/m B 303.
Geluidsdetector defect.
Luidspreker niet aangesloten.

Beeldscherm licht op, wel geluid, beeld onbevredigend:

Overmatig ruis in beeld bij normaal
antennesignaal
Ruis in beeld door onvoldoende
antennesignaal

Druktoets „locaal” abusievelijk ingeschakeld.

Verticale golvingen in ritme van het geluid
Grijze horizontale balkjes bij sterke
geluidspassages
Weinig contrast
Schuine, veelal zich golvend over het beeld
bewegende lijnen
In verticale richting verspringende horizontale
lijnenbundels
Smalle donkere verticale balken op de
linkerzijde van het beeldscherm.

Antenne-installatie levert onvoldoende signaal door
te grote afstand tussen zender en ontvanger. Ver-
vangning door antenne met grotere versterking ge-
wenst.

In slechte staat verkerende h.f. versterkerbuis PCC
88/B 101.

Defect in AVR circuit voor h.f. versterker —
controleer buis PCF 80/B 302.

Antenne in verkeerde richting.

Installatie in slechte conditie: kabelbreuk, zoutaan-
slag op invoerkabel (linttype), overgangweerstand
tussen kabel en dipool door corrosie.

Lijnoscillator PCF 80/B 401 microfonisch

Een der BMF buizen en/of rastereindbuis PL 84/B
502 microfonisch

Controleer videobuis PL 83/B 204.

H.f. stoorsignalen van buiten af.

Rastereindbuis PL 84/B 502 defect.

Defecte terugslag onderdrukkingsdiode (G 203/OA
81).

Gebreken in de beeldinstellingen:

Beeld te smal

In slechte staat verkerende PL 36 en PY 88.

N.B. Uitvoering van slechts kleine correcties met
potentiometer R 422 zijn toelaatbaar.

Afwijkingen in de horizontale lineariteit
Beeldhoogte te groot of te klein
Afwijkingen in de verticale lineariteit
Gekanteld beeld

Corrigeer met lin. regelaar.

Corrigeer met beeldhoogteregelaar R 508.

Corrigeer lin. regelaar R 514.

Verdraai het deflectiejuk

(N.B. goed tegen de buis laten aansluiten en vast-
zetten).

Centrerung corrigeren.

Beeld niet in maskeropening

Gebreken in de synchronisatie:

Lijn- en beeld synchronisatie onstabiel

Ontvanger overbelast door te sterk zendersignaal —
druktoets „Locaal” inschakelen.

Horizontale synchronisatie onstabiel bij normale ontvangerinstelling

Verticale synchronisatie onstabiel bij normale ontvangerinstelling

Controleer de synchronisatie-scheider:

PCF 80/B 205, PCF 80/B 206.

Storingsonderdrukkerbuis PCF 80/B 205 defect of niet goed ingesteld.

(bedradingspotentiometer R 225).

Mogelijk defect in de volgende buizen:

lijnosillator PCF 80/B 401, regelbuis PCF 80/B 206,

synchronisatie-automaat PCF 80/B 207 en

PCF 80/B 401.

Corrigeer eventueel de instelling sinusoscillator-spoel.

Controleer de rasteroscillator:

ECC 82/B 501, of PL 84/B 502.

HET AFREGELLEN VAN HET GELUIDSGEDEELTE, HET BEELDGEDEELTE EN HET AFBUIJGGEDEELTE

Algemene aanwijzingen:

Het gebruik van afgeschermd kabelverbindingen met korte aansluitdraden van meetapparatuur naar de af te regelen gedeelten van de ontvanger wordt aanbevolen (let eveneens op de juiste aanpassing). Vermijd oversturing door te grote meetsignalen bij de instelling van de m.f. trafo's.

Gebruik voor de instelling van de spoelkernen een dunne niet metalen schroevendraaier met een passende vouw.

Voorkom deformaties van de doorlaatcurven door te grote uitgangssignalen van de wobbegenerator of de signaalgenerator.

Benodigde meetinstrumenten zijn:

- TV meetgenerator
- TV wobbegenerator
- Oscillograaf
- Buisvoltmeter
- Testbeeldgenerator.

Het geluidsgedeelte.

Onderbreek de verbinding van de condensator C 301/2,2 pF met het aansluitstripje. Voer aan C 301 een 5,5 MHz signaal toe uit de meetgenerator en sluit de buisvoltmeter aan op meetpunt 6 (signaal in ampl. moduleren).

Regel af op maximum buisvoltmeter aanwijzing:

- prim. van detectortrafo (kern zijkant beneden)
- prim. en sec. van GMF 2 (kernen zowel van beneden als van boven bereikbaar)
- de kern van GMF 1.

Verzwak het meetsignaal totdat de buisvoltmeter + 3½V aanwijst.

Sluit nu de buisvoltmeter en de oscillograaf aan op R 316 (knooppunt R 315 en R 316).

Regel af de trimmer boven in detectorbus op nul volt buisvoltmeter aanwijzing en de kern van de sec. detectorspoel (zijkant-boven) op minimum modulatie zichtbaar op de oscillograaf.

Controle van de doorlaatcurve:

Onderbreek de verbinding van elco C 313 met meetpunt 6.

Sluit de oscillograaf aan op meetpunt 6.

Voer aan C 301 toe een signaal van de wobbegenerator en van de meetgenerator (beiden afgestemd op 5,5 MHz) en observeer de op de oscillograaf geschreven doorlaatcurve.

Corrigeer eventueel voorzichtig met desbetreffende kernen totdat de curve symmetrisch is.

Herstel tenslotte de onderbroken verbindingen van C 301 en C 313.

Het beeldgedeelte:

Breng aan op meetpunt 2 een negatieve voorspanning van 5V t.o.v. het chassis.

Sluit aan op meetpunt 4 de oscillograaf en op meetpunt 1a de meetgenerator (in amplitude moduleren).

Regel de beeld m.f. trafo's als volgt af:

BMF 4 — Verstem de primaire kring S 211 tussen de pennen 1 en 2 met 100 pF en regel de secundaire kring S 212 af op frequentie 37,0 MHz voor maximum uitgangsspanning.

Verstem vervolgens de secundaire kring S 212 over de pennen 5 en 6 en regel de primaire kring af op frequentie 37,0 MHz eveneens voor maximum uitgangssignaal.

BMF 3 — Verstem de primaire kring S 208 met 100 pF over de pennen 2 en 6 en regel de secundaire kring af op frequentie 36,0 MHz voor maximum uitgangsspanning.

Verstem vervolgens de secundaire kring S 209 over pen 5 en het chassis en regel primair af op frequentie 36,0 MHz eveneens voor maximum uitgangsspanning.

BMF 2 — De absorptie kringen S 203 op frequentie 40,4 MHz en S 204 op frequentie 31,9 MHz instellen voor minimum signaal op oscillograaf.

Verstem de primaire kring S 205 met 100 pF over de aansluitingen 1 en 5 en regel de secundaire kring S 206 af op frequentie 38,3 MHz voor maximum uitgangssignaal.

Verstem nu secundair met 100 pF over de aansluitingen 2 en chassis en regel primair af op frequentie 38,3 MHz voor maximum uitgangssignaal.

Corrigeer tenslotte de afstemming van de beide absorptiekringen.

BMF/TKK en BMF 1 — de absorptiekring S 201 op frequentie 33,4 MHz voor minimum signaal op de oscillograaf instellen.

De primaire kern (BMF/TKK) in bovenwaartse richting bijna uitdraaien.

De secundaire kring S 202 instellen op frequentie 37,5 MHz voor maximum signaal op de oscillograaf.

De secundaire kring S 202 nu verstemmen met 100 pF over aansluitingen 2 en 5 van BMF 1 en primaire kring instellen op 37,50 MHz voor maximum signaal op de oscillograaf.

Tenslotte de afstemming van absorptiekring S 201 corrigeren.

5,5 MHz absorptiekring S 214 — voer aan S 215, een in amplitude gemoduleerd meetsignaal met frequentie 5,5 MHz toe. Regel S 214 af op maximum uitgangssignaal op meetpunt 4 (oscillograaf).

Controle van de beelddoorlaatcurve met de wobbeler, oscillograaf en meetgenerator.

Schakel de kanaalkiezer in op kanaal 4 en voer aan de antenne-ingang een wobbeler signaal en een meetgeneratorsignaal toe. Sluit op meetpunt 3 de oscillograaf aan.

Stem de wobbeler zodanig af op kanaal 4 dat de oscillograaf de gehele beelddoorlaatcurve weergeeft.

Breng het meetsignaal op frequentie 67,75 MHz en stem nu de ontvanger met de fijnafstemming zo af dat dit meetsignaal op de juiste plaats van de curve weergegeven wordt.

Controleer nu met de meetgenerator de juiste plaats van de overige markeringspunten overeenkomstig onderstaande beeldcurve.

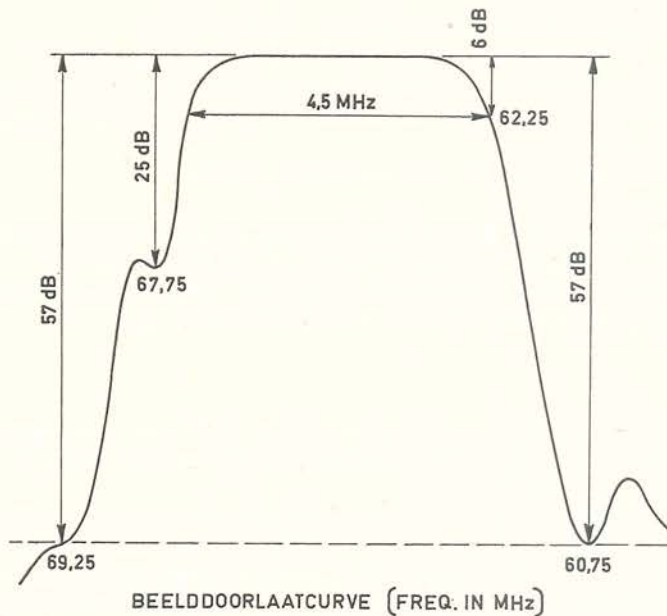
Voor de juiste plaatsbepaling van de beelddraag golf, frequentie 62,25 MHz, op de voorflank van de beeldcurve, geldt de volgende methode:

voer toe aan de antenne-ingang de beelddraag golf (in amplitude moduleren) en bepaal de modulatie-signaalhoogte op meetpunt 3 met de oscillograaf.

Lees af op de verzwakker van de meetgenerator hoeveel signaal hiervoor nodig is (voorkom echter oversturing door te sterk meetsignaal).

Stem de generator vervolgens af op 65 MHz en verzwak diens uitgangssignaal zover dat de signaalhoogte op de oscillograaf weer gelijk wordt als tevoren.

Bij juiste positie van de beelddraag golf zal de verzwakking van het meetsignaal 6 dB moeten bedragen.



Het afbuiggedeelte:

Horizontale tijdbasis: voer toe aan de antenne-ingang een beeldgeneratorsignaal of TV zendersignaal en stem de ontvanger daarop af. Stel daarbij contrast en helderheid op normale wijze in.

Sluit meetpunt 5 tijdelijk met behulp van bijv. een schroevendraaier tegen het chassis kort.

Stel nu de kern van de lijnoscilatorspoel S 401/S 402 in op nagenoeg stilstaand beeld.

Hef vervolgens de kortsluiting van meetpunt 5 op.

N.B. Bij voorkeur wordt deze instelling 10 à 15 minuten na inschakelen van de ontvanger, dus na voldoende doorverwarming, uitgevoerd.

Verticale tijdbasis: voer evenals bij de horizontale tijdbasis instelling een signaal toe en stem de ontvanger daarop af.

De fijnfrequentie-instelling van de verticale oscillator R 503 (vert. sync.) op de rechter onderzijde van de ontvanger in middenstand zetten.

Met de groffrequentie-instelling het beeld verticaal synchroniseren.

CODENUMMERS VAN ONDERDELEN

Kast met toebehoren:

GK 845 30	Kast TV 4595 (donkere uitvoering)
GK 845 36	Kast TV 4595 (lichte uitvoering)
GK 845 34	Kast TV 5595 (donkere uitvoering)
GK 845 37	Kast TV 5595 (lichte uitvoering)
GK 845 42	Kast TV 5595C
GK 855 63	Klankbord met luidspreker
GK 710 68	Glasplaat TV 4595
GK 710 69	Glasplaat TV 5595, TV 5595C
GK 924 54	Masker TV 4595
GK 924 57	Masker TV 5595, TV 5595C
GK 710 81	UHF schaalte
GK 690 24	Stofband TV 4595
'GK 690 25	Stofband TV 5595
GK 415 28	Achterplaat (zonder beschermkap) TV 4595
GK 415 29	Achterplaat (zonder beschermkap) TV 5595
GK 415 53	Achterplaat (zonder beschermkap) TV 5595C
GK 252 16	Beschermkap TV 4595
GK 252 15	Beschermkap TV 5595
GK 415 16	Serviceplaat TV 4595
GK 415 15	Serviceplaat TV 5595
GK 099 36	Plastic opvulstukje tussen schijfknop en druktoets-eenheid (links)
GK 099 35	idem (rechts)

Bedieningsknoppen:

GK 261 89	Schijfknop (contrast, volume)
GK 261 76	Schijfknop (vert. sync., helderheid, timbre)
GK 261 78	Knop voor kanaalkiezer (met indicatie)
GK 261 77	Knop voor afstemming
GK 735 82	Veer voor kanaalkiezerknoppen
GK 261 47	Knop voor breedteregelaar

Beeldgedeelte:

GK 571 78	Beeld m.f. trafo 1
GK 571 79	Beeld m.f. trafo 2A
GK 571 80	Beeld m.f. trafo 2B
GK 571 81	Beeld m.f. trafo 3
GK 571 82	Beeld m.f. trafo 4
GK 570 43	h.f. filter S 213
GK 571 89	Correctiespoel S 215
GK 570 34	5,5 MHz spoel S 214
GK 571 91	Correctiespoel S 216
GK 571 90	Correctiespoel S 217
GK 810 47-2G	Contrastpotentiometer R 219 — 10 k.ohm (lin.)
GK 810 25	Helderheidspot.meter R 230 — 200 k.ohm (lin.)
GK 810 49	Bedradingspot.meter R 225 — 50 k.ohm
GK 810 38	Bedradingspot.meter R 231 — 1 M.ohm
GK 810 53	Bedradingspot.meter R 246 — 10 k.ohm
2P 603 17	Comp. 201
2P 603 17	Comp. 202
AC 8128/8	Elco C 218 — 8 μ F/350V
GK 206 33	C 230, C 231 — 500 pF/3 kV doorsl.sp.

Geluidsgedeelte:

GK 571 83	Geluids m.f. trafo 1
GK 571 84	Geluids m.f. trafo 2
GK 571 85	FM detectortrafo
GK 516 10	Geluidsuitgangstrafo
GK 810 51	Volume pot.meter R 319 — 50/450 k.ohm (log).
GK 810 29	Timbre pot.meter R 316 — 500 k.ohm (lin.)
E 20320/2k2	C 305 — 2,2nF/1300V
L2 015 22	Luidspreker

Horizontaal afbuiggedeelte:

AT 2016/53	Lijnuitgangstrafo compleet, bestaande uit:
AT 2016/20	lijnuitgangstrafo
AT 7104/00	buishouder DY 87/B 404
AT 7102/00 (A3 58266)-	EHS aansluitkabel
AT 7101/00 (A3 58268)-	gloeidraadwikkeling
AT 4008	Lineariteitsspoel
GK 571 94	Lijnoscillatorspoel S 401, S 402
E 550 10/3E3	h.f. smoorspoel S 405
E 298GD/A269	VDR R 417
B8 30507A/2M2	R 418 — 2,2 M.ohm/1W
GK 79050/2K7	R 420 — 2,7 k.ohm/6W
GK 81050	breedtepotentiometer R 422
E 24910/56k	C 417 — 56 nF/1250V (boostercondensator)
GK 20639	C 416 — 220 pF/1 kV
E 24310/220k	C 418 — 220 nF/630V

Verticaal afbuiggedeelte:

GK 516 08	verticaal-uitgangstrafo
GK 810 25	synchr. pot.meter R 503 — 200 k.ohm (fijnregelaar)
GK 809 91	bedradingspot.meter R 504 — 500 k.ohm (grofregelaar)
GK 810 48	beeldhoogte pot.meter R 508 — 1 M.ohm (lin.)
GK 810 02	lineariteitspot.meter R 514 — 1 M.ohm
E 299DD/A334	VDR, R 517
E 298GD/A262	VDR, R 521
GK 780 10/4E	R 522 (draadgewonden) — 4 ohm/1 watt
GK 180 57	C 506 (elco) — 100 μ F/ 50V
E 243 20/25K	C 509 (elco) — 25 nF/630V

Voedingsgedeelte:

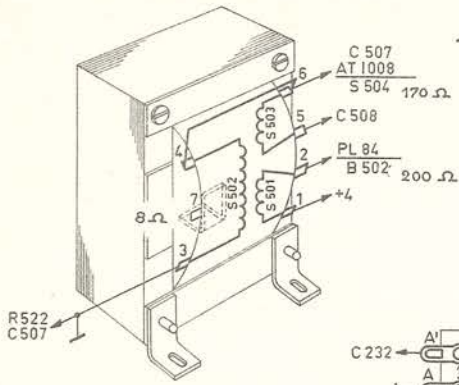
GK 550 84	Afvlaksmoorspoel S 601, S 602
E 550 10/3E3	h.f. smoorspoel S 603
VA 1015	NTC, R 603
GK 790 51/14E	R 602 — 14 ohm/12 watt
GK 790 50/400E	R 605 — 400 ohm/ 6 watt
GK 790 50/100E	R 607 — 100 ohm/ 6 watt
GK 790 50/300E	R 609 — 300 ohm/ 6 watt
GK 790 50/680E	R 612 — 680 ohm/ 6 watt
GK 180 55	C 602 t/m C 605 (elco)
GK 180 55	C 606 t/m C 609 (elco)
E 25120/100K	C 601 — 100 nF/400V _~ — 1000V=
GE 107 55	Zekering 2000 mA (vertraagd)
GE 107 54	Zekering 1000 mA (vertraagd)

Diversen:

GE 966 42	druktoetseenheid
AT 1008	deflectiejuk
GE 281 14	plug voor deflectiejuk
GK 725 53	Polystyrolbuffer voor montage van de lijnuitgangs- trafo (klein)
GK 725 54	idem (groot)
GK 725 54	Polystyrolbuffer voor montage van het chassis
GK 735 68	veer voor m.f.-bus
GK 895 88	aardingsveer voor beeldbuis
GK 760 16	topaansluiting voor PL 36 en PY 88
GK 876 64	zekeringplaat (compleet)
GK 914 39	zekeringhouder
GK 751 21	klemveer voor zekeringhouder
GK 252 17	polystyreen afschermkapje voor zekeringhouder
GK 968 16	Noval buishouder
GK 968 24	Noval buishouder met rand
GK 861 85	Octal buishouder
GK 968 15	buishouder voor beeldbuis
GK 252 10	kap voor buishouder beeldbuis

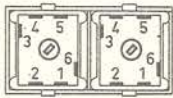
AANSLUITINGEN/CONNECTIONS/ANSCHLÜSSE

TV 4595-5595-5595C

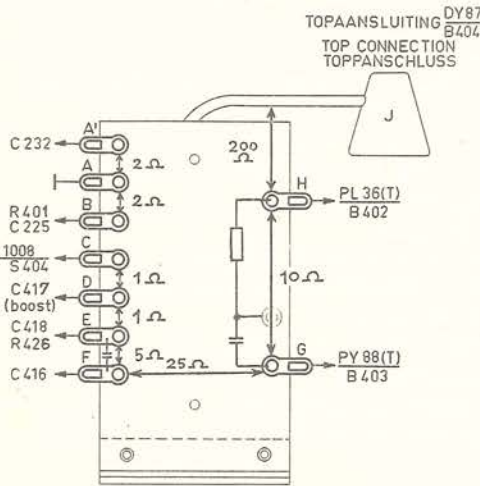


RASTER UITGANGS TRAFU
FRAME OUTPUT TRANSF.
BILD AUSG. ÜBERTRAGER
GK 51608

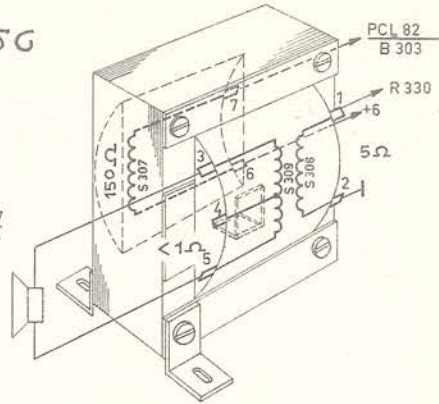
S 201 T/M S 212
S 201-S 212 INCL.
S 201 B.E. S 212
S 301-S 302-S 303



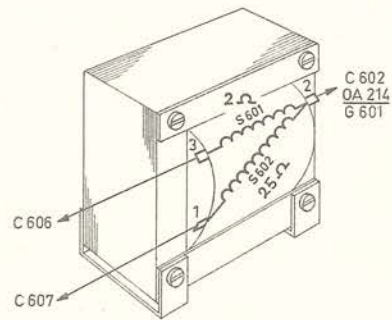
BEELD EN GELUID MF TRAFU
PICTURE AND SOUND IF TRANSF.
BILD UND TON ZF ÜBERTRAGER



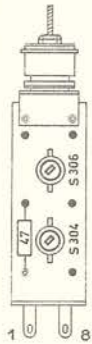
L'NUITGANGS TRAFU AT 2016
LINE OUTPUT TRANSF.
ZEILEN AUSG. ÜBERTRAGER



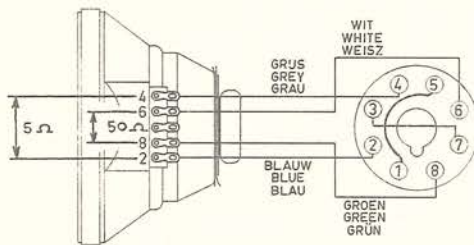
GELUIDS UITGANGS TRAFU
SOUND OUTPUT TRANSF.
TON AUSG. ÜBERTRAGER
GK 51610



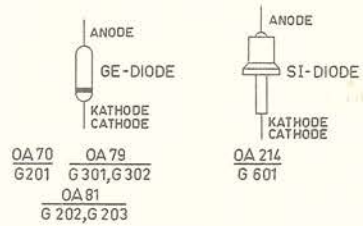
SMOORSPOEL
CHOKE
DROSSEL
GK 55084



RATIO DETECTOR
RATIO DETEKTOR
GK 57185

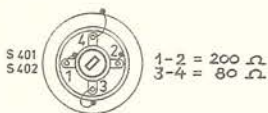


DEFLECTIE JUK AT 1008
DEFLECTION YOKE
ABLENKEINHEIT

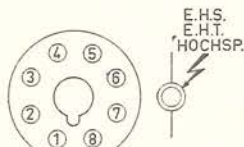


OA 70 G 201
OA 79 G 301, G 302
OA 81 G 202, G 203

OA 214 G 601



L'NOSCILLATOR SPOEL
LINE OSCILLATOR COIL
ZEILENOSCILLATOR SPULE
GK 57194



AW 43-88 TV 4595
AW 53-88 TV 5595
AW 53-88 TV 5595 C
B 208

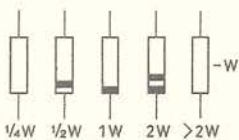


PL 36 B 402



OVERIGE BUIZEN
OTHER TUBES
ÜBRIGE RÖHREN

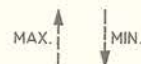
SYMBOLEN/SYMBOLS/SYMBOLS



BELASTBAARHEID VAN WEERSTANDEN
(AANGEGEVEN IN PRINCIPE SCHEMA)
POWER RATING OF RESISTORS
(STATED IN SCHEMATIC DIAGRAM)
BELASTBARKEIT VON WIDERSTÄNDE
(ANGEDEUTET IM PRINZIPSCHALTBILD)

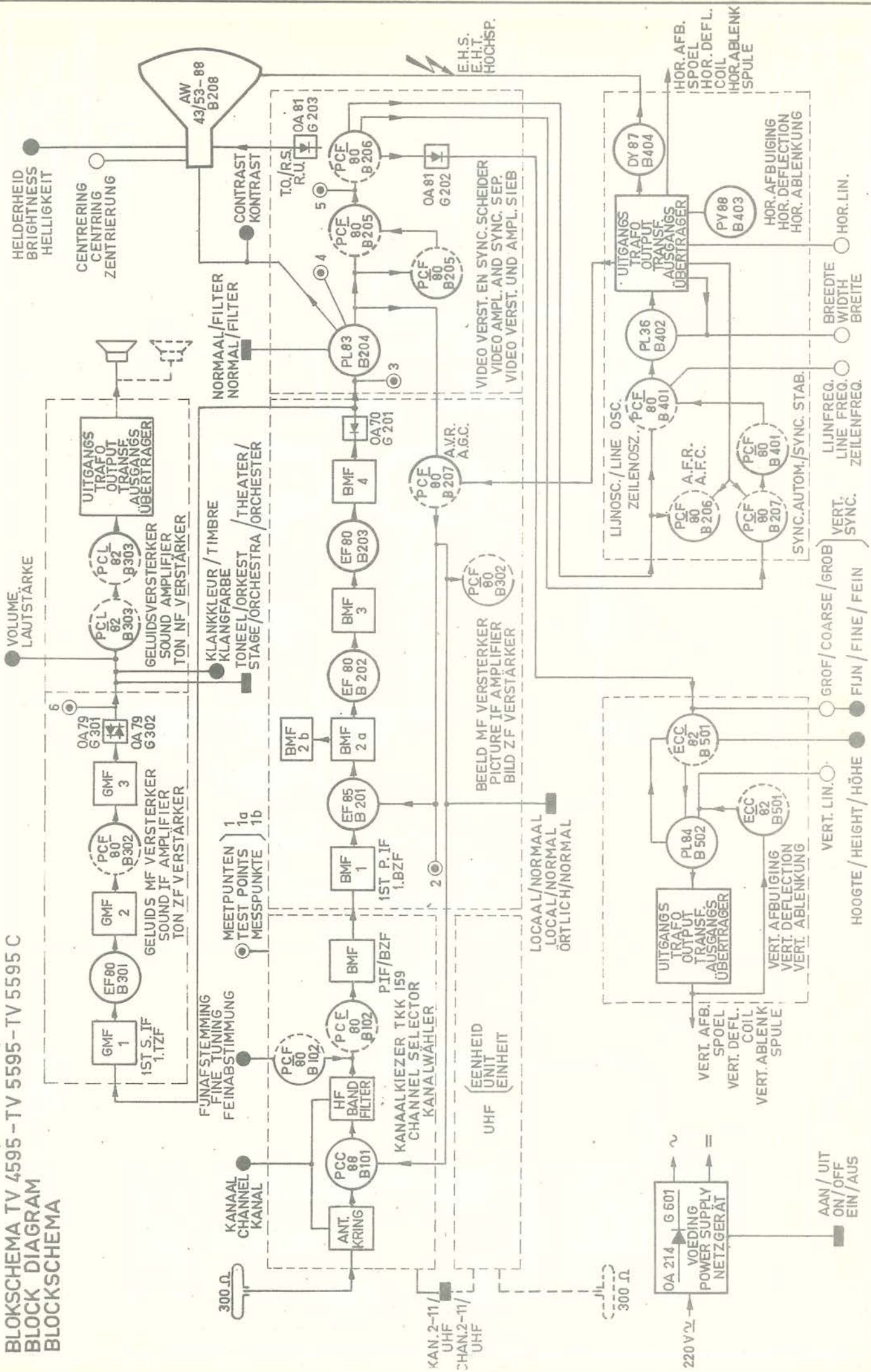


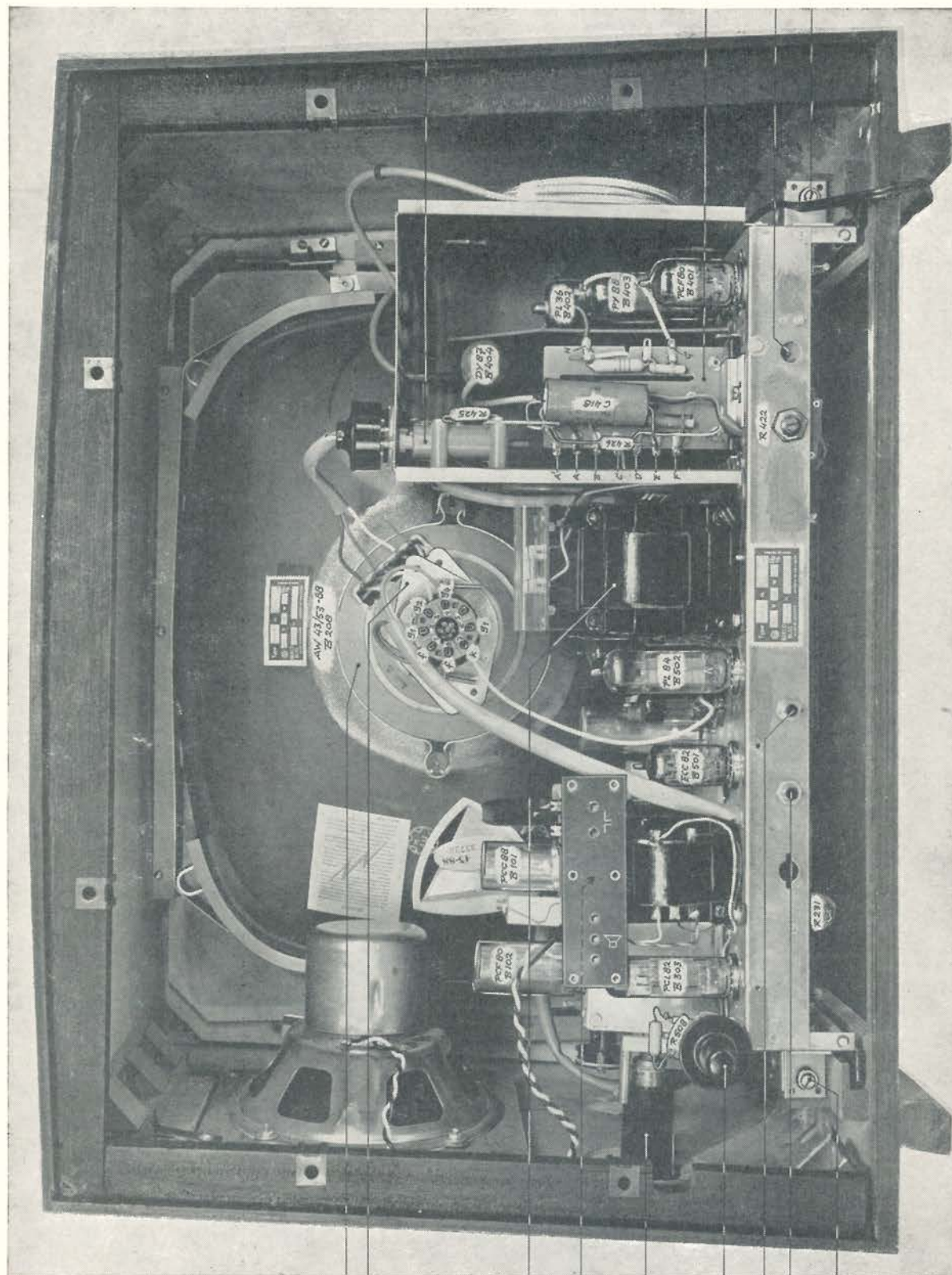
AFSTEMFREQ. VAN TRAFU'S EN SPOELN
TUNING FREQ. OF TRANSF'S AND COILS
ABSTIMMFREQ. VON TRANSF'N UND SPULEN



AFREGELING OP MAX. EN MIN. UITG.SPANNING
ADJUSTING FOR MAX. AND MIN. OUTPUT VOLTAGE
ABGEG. AUF MAX. UND MIN. AUSG.SPANNUNG

BLOKSCHEMA TV 4595 - TV 5595 - TV 5595 C
BLOCK DIAGRAM
BLOCKSCHHEMA





deflectiejuk
centreschijven

raster-
uitgangstrafo

geluids-
uitgangstrafo

kanaalkiezer en
fijnafstemming

beeldhoogte

vert. lin.

vert. sync.
grof (R504)

chassisbout

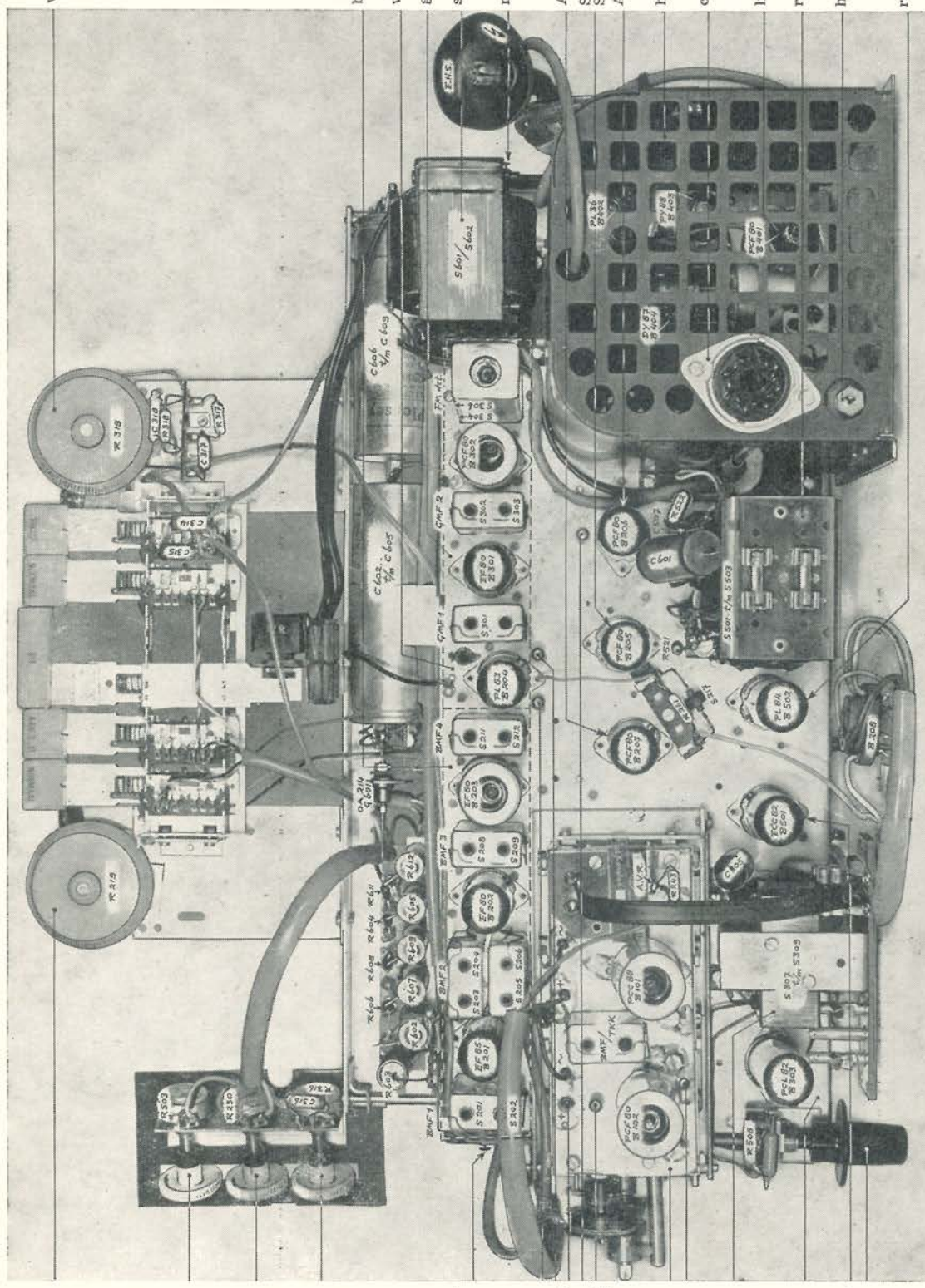
hor. lin. S403

lijnuitgangstrafo

lijnfrequentie

chassisbout

Fig. 1 ACHTERAANZICHT



contrast

vert. sync. fijn

helderheid

timbre

- 2
- 3
- 4
- 1b
- 5
- 1a

meetpunten

kanaalklezer
meetpunt 1

geluidsuitgangstrafo

geluidsverst.

raster osc. hoogte stab.
beeldhoogte regelaar

volume

beeld mf. versterker
video versterker

geluid mf. versterker
smoorspoel

meetpunt 6

A.V.R./sync. autom.
Sync. scheider
Storingsonderdr.
A.F.R./sync. scheider

hoogspanningskool
contraplug defl. juk

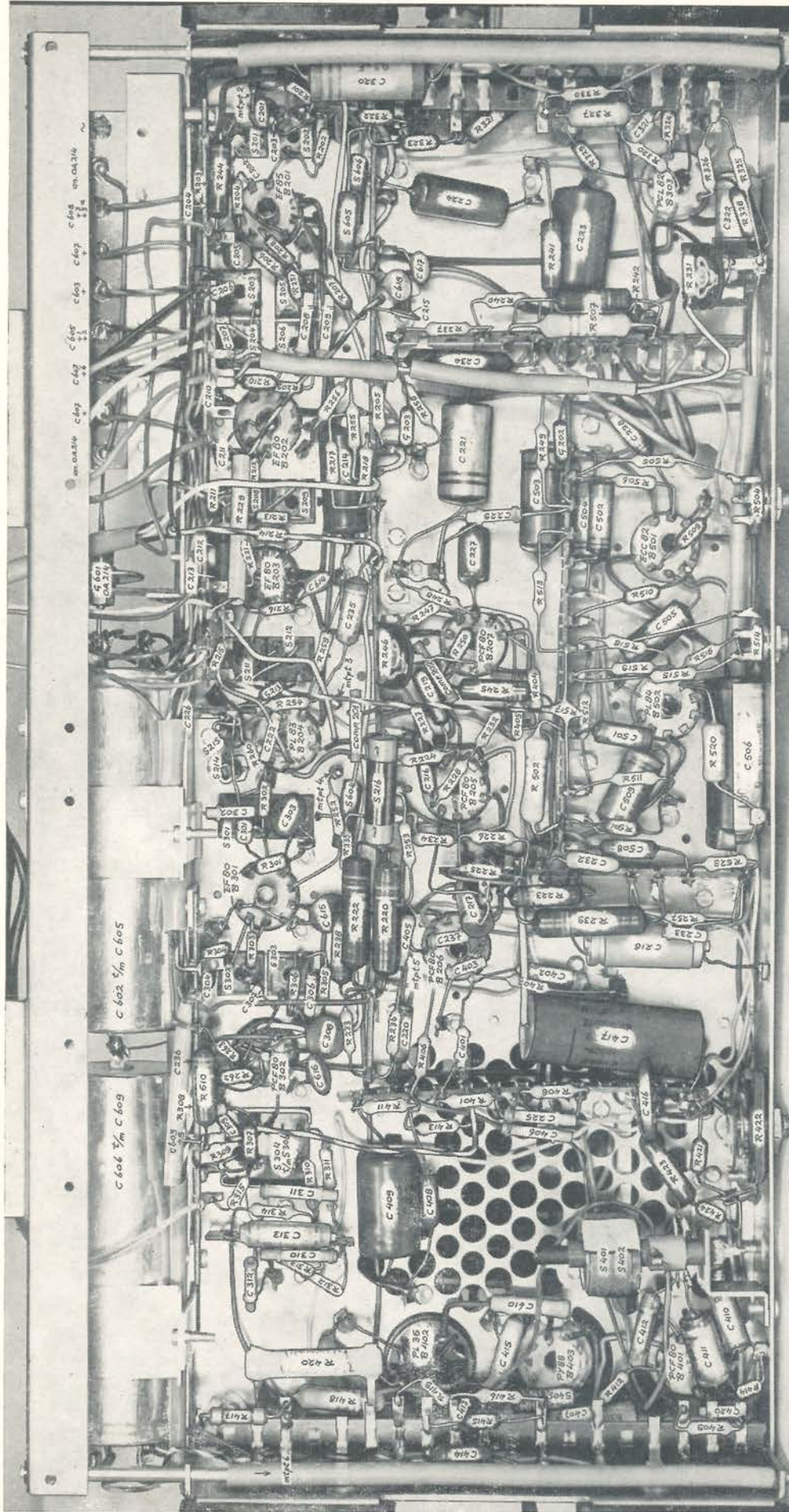
lijn osc. sync. autom.
rasteruitgangstrafo

hor. lin. S-403

raster eindbuis

S	201	202	203	204	205	206	207	208	209	210	211	212	213	214	215	216	217	218	219	220	221	222	223	224	225	226	227	228	229	230	231	232	233	234	235	236	237	238	239	240	241	242	243	244	245	246	247	248	249	250	251	252	253	254	255	256	257	258	259	260	261	262	263	264	265	266	267	268	269	270	271	272	273	274	275	276	277	278	279	280	281	282	283	284	285	286	287	288	289	290	291	292	293	294	295	296	297	298	299	300	301	302	303	304	305	306	307	308	309	310	311	312	313	314	315	316	317	318	319	320	321	322	323	324	325	326	327	328	329	330	331	332	333	334	335	336	337	338	339	340	341	342	343	344	345	346	347	348	349	350	351	352	353	354	355	356	357	358	359	360	361	362	363	364	365	366	367	368	369	370	371	372	373	374	375	376	377	378	379	380	381	382	383	384	385	386	387	388	389	390	391	392	393	394	395	396	397	398	399	400	401	402	403																																																																																																	
C	501	502	503	504	505	506	507	508	509	510	511	512	513	514	515	516	517	518	519	520	521	522	523	524	525	526	527	528	529	530	531	532	533	534	535	536	537	538	539	540	541	542	543	544	545	546	547	548	549	550	551	552	553	554	555	556	557	558	559	560	561	562	563	564	565	566	567	568	569	570	571	572	573	574	575	576	577	578	579	580	581	582	583	584	585	586	587	588	589	590	591	592	593	594	595	596	597	598	599	600	601	602	603	604	605	606	607	608	609	610	611	612	613	614	615	616	617	618	619	620	621	622	623	624	625	626	627	628	629	630	631	632	633	634	635	636	637	638	639	640	641	642	643	644	645	646	647	648	649	650	651	652	653	654	655	656	657	658	659	660	661	662	663	664	665	666	667	668	669	670	671	672	673	674	675	676	677	678	679	680	681	682	683	684	685	686	687	688	689	690	691	692	693	694	695	696	697	698	699	700	701	702	703	704	705	706	707	708	709	710	711	712	713	714	715	716	717	718	719	720	721	722	723	724	725	726	727	728	729	730	731	732	733	734	735	736	737	738	739	740	741	742	743	744	745	746	747	748	749	750	751	752	753	754	755	756	757	758	759	760	761	762	763	764	765	766	767	768	769	770	771	772	773	774	775	776	777	778	779	780	781	782	783	784	785	786	787	788	789	790	791	792	793	794	795	796	797	798	799	800
R	801	802	803	804	805	806	807	808	809	810	811	812	813	814	815	816	817	818	819	820	821	822	823	824	825	826	827	828	829	830	831	832	833	834	835	836	837	838	839	840	841	842	843	844	845	846	847	848	849	850	851	852	853	854	855	856	857	858	859	860	861	862	863	864	865	866	867	868	869	870	871	872	873	874	875	876	877	878	879	880	881	882	883	884	885	886	887	888	889	890	891	892	893	894	895	896	897	898	899	900	901	902	903	904	905	906	907	908	909	910	911	912	913	914	915	916	917	918	919	920	921	922	923	924	925	926	927	928	929	930	931	932	933	934	935	936	937	938	939	940	941	942	943	944	945	946	947	948	949	950	951	952	953	954	955	956	957	958	959	960	961	962	963	964	965	966	967	968	969	970	971	972	973	974	975	976	977	978	979	980	981	982	983	984	985	986	987	988	989	990	991	992	993	994	995	996	997	998	999	1000																																																																																																				
B	1001	1002	1003	1004	1005	1006	1007	1008	1009	1010	1011	1012	1013	1014	1015	1016	1017	1018	1019	1020	1021	1022	1023	1024	1025	1026	1027	1028	1029	1030	1031	1032	1033	1034	1035	1036	1037	1038	1039	1040	1041	1042	1043	1044	1045	1046	1047	1048	1049	1050	1051	1052	1053	1054	1055	1056	1057	1058	1059	1060	1061	1062	1063	1064	1065	1066	1067	1068	1069	1070	1071	1072	1073	1074	1075	1076	1077	1078	1079	1080	1081	1082	1083	1084	1085	1086	1087	1088	1089	1090	1091	1092	1093	1094	1095	1096	1097	1098	1099	1100	1101	1102	1103	1104	1105	1106	1107	1108	1109	1110	1111	1112	1113	1114	1115	1116	1117	1118	1119	1120	1121	1122	1123	1124	1125	1126	1127	1128	1129	1130	1131	1132	1133	1134	1135	1136	1137	1138	1139	1140	1141	1142	1143	1144	1145	1146	1147	1148	1149	1150	1151	1152	1153	1154	1155	1156	1157	1158	1159	1160	1161	1162	1163	1164	1165	1166	1167	1168	1169	1170	1171	1172	1173	1174	1175	1176	1177	1178	1179	1180	1181	1182	1183	1184	1185	1186	1187	1188	1189	1190	1191	1192	1193	1194	1195	1196	1197	1198	1199	1200																																																																																																				

Fig. 2 BOVENAANZICHT



S	401	304 1/4	306	301	604	214	212	208	204	203	605	201
	402	302	309	301	216	215	211	209	206	205	606	202
C	312	310	311	302	302	222	226	211	210	207	205	204
	413	415	408	304	602 1/2	605	235	614	218	212	208	203
	414	417	409	303	603	217	219	214	221	215	617	320
	415	418	406	306	403	217	219	227	229	215	724	321
	416	419	405	401	402	218	218	504	228	223	322	321
	417	420	416	417	218	233	506	502	502	223	322	321
R	418	421	419	306	304	222	215	221	211	210	207	206
	419	422	420	305	303	220	216	216	214	213	205	209
	420	423	421	308	305	224	228	224	218	218	208	208
	421	424	422	402	238	253	226	232	218	218	207	208
	422	425	423	339	239	255	234	501	513	507	240	241
	423	426	424	257	523	511	516	514	510	509	242	242
	424	427	425	257	523	511	516	514	510	509	243	243
B	403	402	302	301	204	207	202	501	203	201	328	325
	404	401	306	205	502	207	303	501	203	201	329	326

Fig. 3 ONDERAANZICHT