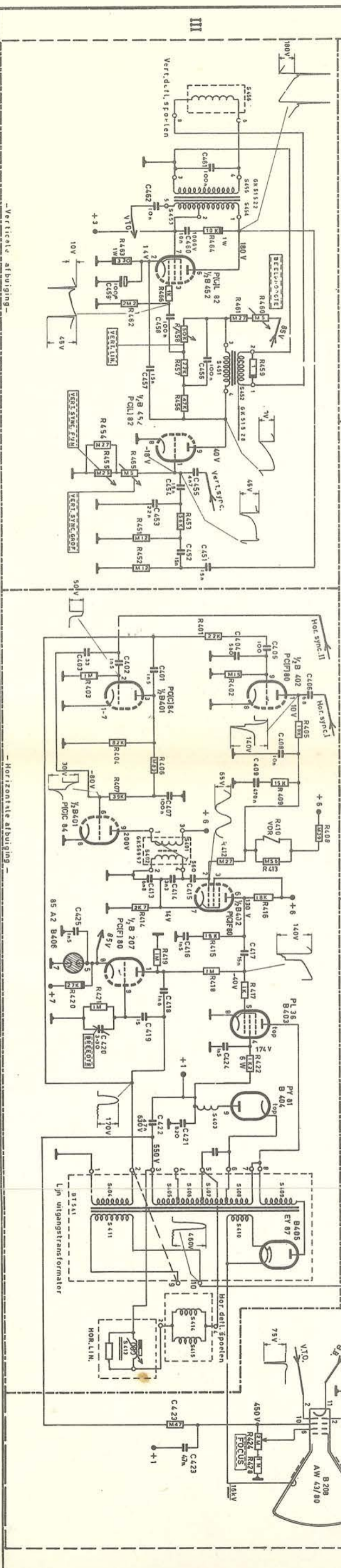
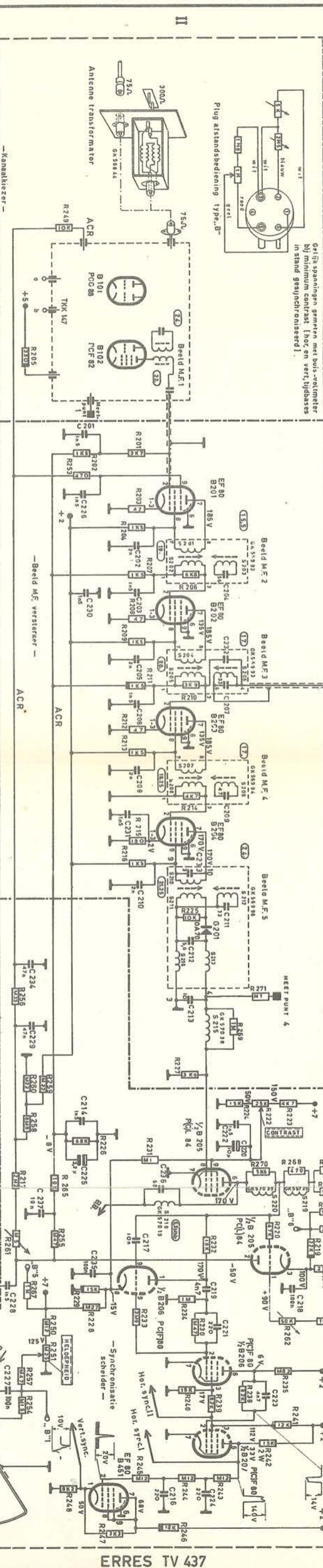
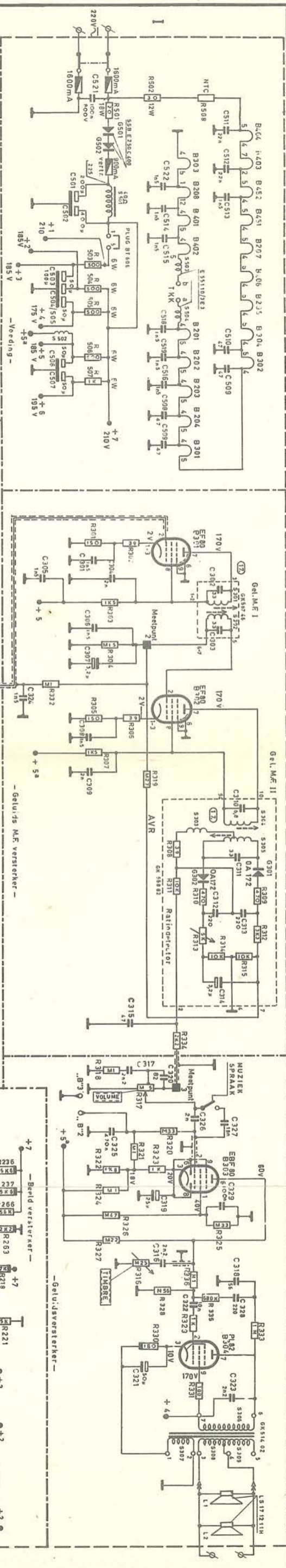
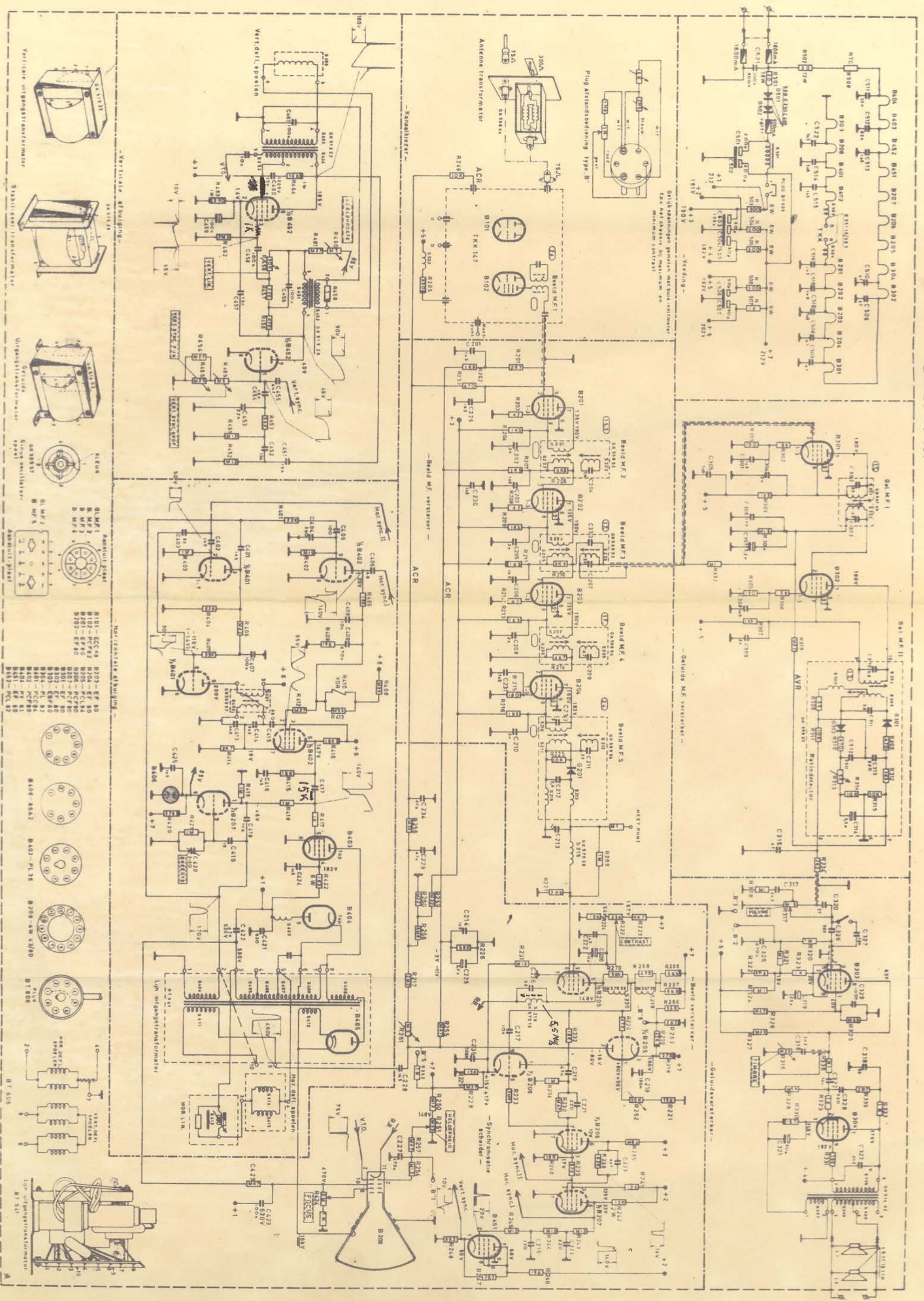


I	S	501	503	504	502	301	302	304	305	306	307	308	309	310	311	312	313	314	315	317	320	323	324	325	326	327	328	329	330	331	321	322	305	309
C	521	511	512	522	513	515	503	504	505	506	507	508	509	510	511	512	513	514	515	517	520	523	524	525	526	527	528	529	530	531	521	522	505	509
R	508	501	502	503	504	505	506	507	508	509	510	511	512	513	514	515	517	520	523	524	525	526	527	528	529	530	531	521	522	505	509			



III	S	454	455	456	457	458	459	460	461	462	463	464	465	466	467	468	469	470	471	472	473	474	475	476	477	478	479	480	481	482	483	484	485	486	487	488	489	490	491	492	493	494	495	496	497	498	499	500
C	454	455	456	457	458	459	460	461	462	463	464	465	466	467	468	469	470	471	472	473	474	475	476	477	478	479	480	481	482	483	484	485	486	487	488	489	490	491	492	493	494	495	496	497	498	499	500	
R	454	455	456	457	458	459	460	461	462	463	464	465	466	467	468	469	470	471	472	473	474	475	476	477	478	479	480	481	482	483	484	485	486	487	488	489	490	491	492	493	494	495	496	497	498	499	500	



del tipo generico, mettere nel tubo
per massima luminosità
minimum contrast

