

SERVICE-DOCUMENTATIE  
van de ERRES televisie ontvangers  
type TV 438 - TV 538 - TV 538.01



Uitgave: VAN DER HEEM N.V.  
MAANWEG 156  
's-GRAVENHAGE

## INHOUD

	pag.
Algemene gegevens	1
Schemabeschrijving	3
Beeldinstellingen	5
Aanwijzingen bij reparatie	7
Wenken voor eerste hulp bij storingen	8
Elektrische afregeling	10
Verklaring van de letters in de figuren	13

## AFBEELDINGEN

- Fig. 1 Achteraanzicht van de ontvanger
- Fig. 2 Bovenaanzicht van het chassis
- Fig. 3 Onderaanzicht van het chassis - beeld- en geluidsgedeelte
- Fig. 4 Bovenaanzicht van het chassis - afbuiggedeelte.

Blokschema

Aansluitingen spoelen, transformatoren en buizen

Snaaraandrijving

Principe schema van de ontvangers.

ERRES Televisie-ontvangers

TV 438    TV 538    TV 538-01

Algemene gegevens.

Deze televisie-ontvangers zijn geschikt voor alle binnen ontvangstbereik liggende zenders, werkend volgens de volgende systemen:

C.C.I.R.            - 625 beeldlijnen, negatieve beeldmodulatie, FM-geluid (systeemkiezer in stand E 625, Kanaal 2 t/m 11).  
België Vlaams      - 625 beeldlijnen, positieve beeldmodulatie, AM-geluid (systeemkiezer in stand B 625, kanaal 2 t/m 11).  
België Waals        - 819 beeldlijnen, positieve beeldmodulatie, AM-geluid (systeemkiezer in stand B 819, kanaal 2 t/m 11).  
Franse TV-zender - "Lille" - 819 beeldlijnen, positieve beeldmodulatie, AM-geluid (systeemkiezer in stand F 819, kanaal F).

Kastafmetingen:    TV 438, TV 438-01 - 532 mm breed, 540 mm hoog, 495 mm diep  
TV 538            - 610 mm breed, 619 mm hoog, 485 mm diep;  
                      beschermpak beeldbuis 80 mm.

Ontvangsysteem:    split sound

Beeldmidden-  
frequentie:        22,50 MHz

Geluidsmidden-  
frequentie:        17 MHz

Netspanning:      220 V/ 127 V/ 110 V wisselspanning

Verbruik:          170 watt

Zekeringen:        3 stuks

Beeldbuis:         afmetingen 36 x 27 cm (43 cm diagonaal) voor typen  
TV 438 en TV 438-01.  
48 x 36 cm (53 cm diagonaal) voor type TV 538.

Ingebouwde antenne-aanpassingstransformator voor 300 ohm invoerkabel.

Luidsprekers:     twee dubbelconus (17 cm) en extra aansluiting

Afstandbediening: Mogelijkheid tot afstandregeling van helderheid, contrast en volume.

Druktoetsenregeling: Film - verhoging van contrast

in TV 438/TV 538-01    Studio - normaal contrast

Toneel - correctie van de geluidskwaliteit ten behoeve van spraak

Orkest - normale geluidskwaliteit

Muziek/spraak-  
schakelaar :        druk-trekschakelaar tevens netschakelaar en volume-  
regelaar.

Bedieningsknoppen aan de voorzijde, van links naar rechts:

Grote knoppen beneden: kanaalkiezer (met kanalen indicatie)  
afstemming

volumeregelaar, muziek/spraak- en netschakelaar  
systeemkiezer (met systemenindicatie)

Kleine knoppen boven: timbre, helderheid, verticale synchronisatie,  
horizontale synchronisatie, contrast.

Bedieningsknoppen aan de achterzijde, van links naar rechts:

netspanningscarroussel, beeldbreedte, hor. synchronisatie 819, hor. sync. 625,  
vertikale lineariteit, beeldhoogte, storingsonderdrukking, focusregelaar.

Buizen: 23 stuks

nr	Type	Functie
B 101	PCC 88	Cascode h.f. versterker
B 102	PCF 82	Mengbuis/oscillator
B 201 t/m B204	EF 80	beeld m.f. versterker
B 205	EF 80	A.C.R. buis
B 206	PCF 80	beeldversterker, beeldstoringsbegrenzer

nr	Type	Functie
B 207	PL 83	beeld-eindbuis
B 208	EF 80	sync. storingsbegrenzer
B 209	AW 43/80-AW 53/80	beeldbuis
B 210	ECH 81	Sync. scheider
B 301	ECH 81	Mengbuis/oscillator
B 302/B 303	EF 80	Geluids m.f. versterker
B 304	EBF 80	Geluidsversterker
B 305	PL 82	Geluidseindbuis
B 451	PCL 82	Raster oscillator, eindbuis
B 401	PCF 80	Vert. sync. versterker, fazediscriminator
B 402	PCF 80	Reactantiebuis, sinusoscillator
B 403	PL 36	Lijneindbuis
B 404	PY 81	Dempingsdiode
B 405	EY 87	EHS gelijkrichter

Germaniumdioden:

G 301, G 302	OA 172	FM detector
G 303	OA 81	AM storingsbegrenzer
G 201, G 202	OA 70	beelddetector
G 203	OA 81	nulcomponenthersteller
G 204	OA 81	terugslagonderdrukking
G 401, G 402	OA 81	fazediscriminator

### Schemabeschrijving.

De kanaalkiezer type TKK 145 heeft een ingangsimpedantie van 75 ohm en kan rechtstreeks aangesloten worden op coaxiale antennekabel (75 ohm). Bij gebruik van lintkabel (300 ohm) wordt tussen de invoerkabel van de kiezer en de lintkabel de ingebouwde aanpassingstransformator gebruikt. De TKK 145 is opgebouwd uit een cascode h.f. versterker en mengbuis/oscillator. Het omschakelbaar bandfilter van de h.f. versterker is geschikt voor 11 kanalen: 10 volgens indeling CCIR en 1 voor het Franse TV-kanaal "Lille". De oscillator wordt tegelijk meegeschakeld en bij niet juiste afstemming van het geluid kan een correctie hierop worden uitgevoerd met de knop fijnafstemming. In het anode circuit van de mengbuis is de eerste beeld m.f. trafo met een koppelspoel voor het geluidskanaal opgenomen. De versterking van de h.f. versterker wordt geregeld met een vertraagde automatische negatieve regeling uit de ACR trap (automatische contrastregeling).

De beeld m.f. versterker bestaat uit 5 trappen en 5 m.f. transformatoren die elk op een bepaalde in het doorlaatgebied liggende frequentie zijn afgestemd. Elke trafo is bovendien gekoppeld met een zuigkring, 3 ter onderdrukking van de draaggolven der naburkanalen en 2 voor het geluid van het kanaal waarop afgestemd is.

De versterking van de buizen B 201 t/m B 203 wordt geregeld met de ACR spanning.

Het versterkte m.f. signaal wordt gedetecteerd in trap B 204 en toegevoerd aan de uit 2 trappen bestaande beeldversterker (B 206, B 207).

De detector is geschikt voor beide modulatiesystemen n.l. negatief en positief resp. met de systemenkieser op E 625 en B 625, B 819, F 819.

Het uitgangssignaal van de beeldeindbuis (PL 83/B 207) wordt behalve aan de katode van de beeldbuis ook aan 2 andere schakelingen toegevoerd, n.l. de synchronisatie-storingsonderdrukker en de synchronisatiescheider.

De synchronisatie-storingsonderdrukker B 208 (EF 80) is door het grote potentiaalverschil tussen rooster en katode normaal afgeknepen.

Bij het optreden van stoorimpulsen van voldoende grootte vloeit stroom in de buis waardoor aan de anode dezelfde stoorimpulsen met negatieve polariteit ontstaan.

Deze negatief gerichte stoorimpulsen zullen de synchr. scheider buis B 210 gedurende die tijd afknijpen waardoor de positief gerichte stoorimpulsen in het videosignaal, die op hetzelfde tijdstip op g3 van B 210 werkzaam zijn geen anodestroom kunnen veroorzaken.

Het scheiden van de synchronisatie-impulsen uit het complete videosignaal vindt plaats op g3 van B 210, die zich tevens automatisch van een negatieve instelling voorziet afhankelijk van de signalamplitude.

Aan de anode van de heptode bevinden zich dus uitsluitend de synchronisatie impulsen die door de daaropvolgende triode in fase gekeerd en in vorm verbeterd worden.

De automatische contrastregeling wordt verkregen met B 205 (EF 80). Door de terugslagimpulsen uit de lijnuitgangstransformator, die via een koppelcondensator op de anode van B 205 werkzaam zijn, zal de buis stroom voeren, waardoor het RC netwerk in het anodecircuit zich tot een bepaalde negatieve spanningswaarde kan opladen. Deze negatieve waarde is afhankelijk zowel van de instelling van de contrastregelaar als de sterkte van het antennesignaal. De negatieve regelspanning voor de h.f. versterker (in de kanaalkiezer) treedt pas in werking zodra het antennesignaal een bepaald sterkteniveau overschrijdt (de instelling van deze drempel wordt uitgevoerd met R 269). Behalve op afstand is het contrast ook te regelen met 2 druktoetsen n.l. "studio" voor normale instelling en "film" voor verhoogd contrast.

Ter onderdrukking van witte stoorverschijnselen in het beeld bij zendersignalen met positieve modulatie (in standen B 625, B 819 en F 819 van de systeemkiezer) is een beeldstoringsbegrenzer op de anode van de beeldeindbuis (B 207) aangebracht.

Uitschakelen van deze begrenzer in stand 625 is gewenst om vermindering van beeldkwaliteit te vermijden (zie instelvoorschrift).

De geluids m.f. versterker wordt voorafgegaan door een mengbuis/oscillator B 301 (ECH 81).

In stand F 819 van de systeemkiezer en stand F van de kanaalkiezer ontstaat aan de anode van de mengbuis in de kanaalkiezer de geluids m.f. 11,35 MHz uit het mengproces met de geluidsdraaggolf van TV-zender "Lille".

Dit m.f. signaal wordt via een koppelspoel overgebracht naar stuurrooster van heptode B 301, terwijl de triode een signaal opwekt met frequentie 28,35 MHz. Uit dit mengproces ontstaat 17 MHz, welk signaal door de 2 opvolgende trappen versterkt en gedetecteerd wordt.

In elke andere stand van de systeemkiezer wordt de hulposcillator van B 301 uitgeschakeld, terwijl tevens de afstemming van de koppelspoel overgaat in 17 MHz. De heptode van B 301 fungeert dan als normale m.f. versterkerbuis.

Een tweetraps laagfrequentversterker verzorgt verder de uitgangsenergie voor de luidspreker.

Met behulp van de desbetreffende regelaar in de afstandbedieningseenheid wordt de negatieve voorspanning en daarmee ook de versterking van de l.f. voorversterkerbuis geregeld.

De timbreregelaar maakt een continue regeling van het hoge toon register mogelijk, terwijl de druktoetsen "Toneel" en "Orkest" in de ontvangertypen TV 438 en TV 538-01 het lage toon register beïnvloeden ten behoeve van spraak of muziek.

De horizontale afbuiging bestaat uit een lijn zaagtandgenerator met automatische frequentieregeling en een eindtrap.

De lijnoscillator, P(C)F 80/B 402, (type sinus-golfoscillator) voert periodiek stroomimpulsen, waardoor de condensator C 413 zich kan ontladen. Het tijdstip van ontladen wordt bepaald door de synchronisatie impulsen waarmee tevens de eigen frequentie van de sinusgolf oscillator samenhangt.

Door het periodiek laden en ontladen van C 413 ontstaat een zaagtandspanning, welke via de koppelcondensator C 414 aan de lijneindbuis wordt afgegeven.

Ter verbetering van de stabiliteit van de oscillator is parallel aan de afstemkring een z.g. reactantiebuis geschakeld, PC(F) 80/B 402, die gestuurd wordt met een gelijkspanning afkomstig van de schakeling met triode B 401. Deze triode B 401 ontwikkelt, door vergelijking van twee impulsen (de horizontale synchronisatie impuls en een teruggevoerde impuls uit de lijnuitgang), genoemde gelijkspanning.

Zodra de oscillator door zekere invloeden vertraagd of versneld wordt, zal de teruggevoerde impuls de fase t.o.v. de sync. impuls wijzigen en daarmee het gelijkspanningsniveau.

Door deze gelijkspanning zal het gedrag van triode B 402 wijzigen, waardoor de juiste afstemming van de oscillatortrillingskring weer hersteld wordt.

De eigen frequentie van de oscillator is aangepast op de beide lijnen systemen n.l. 625 en 819 beeldlijnen en omschakelbaar met de systeemkiezer; de instellingen geschieden met behulp van de ferroxcubekernen in de oscillatorspoelen (zie instelvoorschrift).

De lijneindtrap bestaat uit een eindbuis PL 36, de lijnuitgangstransformator met de horizontale afbuigspoelen en de dempingsdiode PY 81.

De lijneindbuis wordt gestuurd met de lijnzaagtand, waardoor tevens automatisch een negatieve voorspanning ontwikkeld wordt.

De in het uitgangscircuit vloeiende afbuigstroom zal de elektronenstraal de vereiste horizontale afbuiging geven; de amplitude van de stroom in de afbuigspoelen is instelbaar met de breedteregelaar en de lineariteit in hori-

zontale richting met de lineariteitsregelaar. De tijdens de terugslag optredende uittrilverschijnselen worden uitgedempt door de dempingsdiode PY 81. Deze diode zal gedurende de perioden van geleiding bovendien condensator C 418 opladen tot een spanningswaarde van ca 500 volt t.o.v. chassis, de z.g. boosterspanning voor de voeding van g2, g3,5 van de beeldbuis. Tijdens de terugslag van de zaagtandstroom ontstaat bovendien een zeer hoge impulsspanning over de klemmen van de uitgangstransformator. Deze impulsen worden opgetransformeerd en gelijkgericht met de diode EY 87 (B 405) tot een gelijkspanning van ca 15 kV voor de laatste anode van de beeldbuis.

De verticale afbuiging bestaat uit een verticale zaagtandgenerator en eindtrap.

Het triodegedeelte van de PCL 82 (B 451) is als zelfblokkerende oscillator geschakeld waarvan de frequentie geregeld wordt met de waarde van de roosterlekweerstand.

Het synchronisatiesignaal wordt van de katode van de sync. versterkerbuis B 401 (F) onmiddellijk aan het stuurrooster van de oscillator toegevoerd. Evenals bij de horizontale zaagtandgenerator het geval is wordt ook hier een condensator opgeladen en periodiek ontladen. Het tijdstip van ontlading wordt aangegeven door de synchronisatie impuls waarmee de eigen frequentie van de oscillator samenhangt.

De aldus ontwikkelde zaagtandspanning wordt als stuurspanning gebruikt voor de eindbuis, de pentode van de PCL 82 (B 451). De afgegeven afbuigenergie verzorgt de verticale afbuiging van de elektronenstraal. Regelorganen maken bepaalde instellingen mogelijk n.l. de beeldhoogte (amplituderegeling stuurzaagtand), de verticale lineariteit en de verticale lin. boven (bedradingspotentiometer).

De negatieve terugslag impulsen, die over de klemmen van de secundaire spoel optreden, worden gebruikt voor het onderdrukken van de terugslag lijnen.

De voeding van de ontvanger geschiedt direct, d.w.z. zonder tussenkomst van een voedingstransformator. Dit geldt eveneens voor het gloeidraadcircuit echter met uitzondering van de twee kanaalkiezerbuizen B 101 en B 102, die met behulp van een gloeistroomtransformator gevoed worden. Hierdoor wordt katodebrom tot het minimum teruggebracht.

Voor netspanningen 127 V en 110 V wordt voor de vereiste anodevoeding spanningsverdubbeling toegepast.

De ontvanger is 3-voudig gezekeerd, 2 x 2A in de ingang netspanning en 1 x 900 mA (vertraagd) in anodevoedingcircuit.

De ontvanger is alleen geschikt voor voeding uit wisselspanningsnetten !

#### Instellingen.

Opmerking: Bij het inschakelen van de ontvanger is het chassis rechtstreeks met het net verbonden, het gebruik van een scheidingstransformator (1 : 1) bij instel- en reparatiewerkzaamheden wordt aanbevolen.

In verband met mogelijke implosie van de beeldbuis diene men uiterst voorzichtig te zijn bij het verrichten van werkzaamheden aan een geopende ontvanger of bij het uitwisselen van de beeldbuis (gebruikmaking van een veiligheidsbril wordt dringend aanbevolen).

#### Correcties op de beeldinstelling:

Beeldhoogte en breedte, de verticale en horizontale lineariteit worden ingesteld met de daarvoor bestemde regelorganen op de achterzijde van de ontvanger (zie fig. 1 en 2).

#### Instelling van het deflectiejuk.

Staat het beeld scheef achter het masker dan wordt het deflectiejuk in tegen-

gestelde zin gedraaid, daarbij zorgdragend dat het juk steeds tegen de conus van de beeldbuis aangesloten blijft ter voorkoming van afschaduwing. Draai de voor deze instelling losgeschroefde bouten van de klemring weer goed vast.

#### Instelling van de ionenvalmagneet, centreermagneet en focus.

Plaats de ionenvalmagneet om de hals van de beeldbuis met het magneetje naar boven en het daarop aangegeven pijltje naar achteren wijzend.

Voer een testbeeldsignaal toe aan de antenne-ingang van de ontvanger en stel de helderheidsregelaar in op geringe helderheid.

Schuif de ionenvalmagneet in de lengterichting van de beeldbuis over een kleine afstand naar voren of achteren, totdat het scherm zo helder mogelijk oplicht en geen schaduwbanden optreden.

Zonder deze instelling te beïnvloeden, de ionenvalmagneet nu draaien over een kleine hoek naar links of rechts, loodrecht op de lengterichting van de buis, totdat maximale helderheid optreedt en eveneens zonder schaduwbanden.

Stel de helderheidsregelaar nu in op een weinig meer helderheid van het beeld dan in normale omstandigheden gebruikelijk is en centreer het beeld.

Plaats daartoe de centreermagneet om de hals van de beeldbuis tegen de achterkant van het deflectiejuk met het magneetje naar boven.

Verschuiving van het beeld in horizontale en/of verticale richting kan nu achtereenvolgens uitgevoerd worden:

door verdraaiing van de gehele centreermagneet loodrecht op de lengterichting van de buis;

door verdraaiing van het magneetje in de houder (vermijdt het optreden van schaduwbanden).

Controleer de instelling van de focusregelaar bij deze stand van de helderheidsregelaar en corrigeer tenslotte de juiste instelling van de ionenvalmagneet.

#### Instelling van stoorbegrenzer voor het beeld.

De instelling van de begrenzer heeft slechts betekenis bij ontvangst van TV-zenders met positieve beeldmodulatie, dus bij de standen B 625, B 819 en F 819 van de systeemkiezer.

Draai de begrenzerknop zover naar rechts (wijzerrichting), dat de witte stoor signalen in het beeld juist niet meer waar te nemen zijn.

Wordt de ontvanger naderhand weer teruggeschakeld op ontvangst van TV-zenders met negatieve beeldmodulatie (stand E625 systeemkiezer) dan dient de begrenzerknop geheel naar links gedraaid te worden (anti-wijzerrichting) ter voorkoming van kwaliteitsverlies van het beeld.



## Aanwijzingen bij reparaties.

### Uitnemen van het chassis.

Het chassis kan met frontplaat in zijn geheel uit de kast genomen worden. Daartoe worden de bouten waarmee het chassis aan de bodem van de kast bevestigd is, losgeschroefd en de verbindingen van het chassis naar de beeldbuis, antennetransformator en de luidsprekers losgemaakt.

### Uitnemen van de beeldbuis (voorzichtig, implosiegevaar !).

Verwijder eerst het chassis en plaats dan de kast met de voorzijde op tafel. Ontlaad de hoogspanningsaansluiting van de beeldbuis op het deflectiejuk. Verwijder de ionenvalmagneet en de centreermagneet. Schroef nu de 4 vleugelmoeren zover los dat de trekstangen uit de haken aan de binnenkant van de kastwand genomen kunnen worden en schuif schotel met deflectiejuk en stangen tezamen van de beeldbuis af. De beeldbuis kan nu rechtstandig aan de hals worden uitgenomen (voorkom forceren) en in die stand op zacht materiaal worden neergezet. Na vervanging van de beeldbuis is het nodig de ionenvalmagneet en de centreermagneet opnieuw in te stellen volgens gegeven aanwijzingen.

### Reiniging van de beeldbuis en de glasplaat.

Dit kan slechts geschieden door eerst de beeldbuis te verwijderen volgens gegeven aanwijzingen. Daarna kunnen het houten raam, het masker en de glasplaat uit de kast genomen worden. Gebruik als reinigingsmiddel geen sporennalatende vloeistoffen (alcohol is aan te bevelen) en bij voorkeur een niet pluizende doek.

### Uitwisseling van de kanaalkiezer.

Schuif het chassis uit de kast en schroef de combinatieknoppen op de frontplank los; verwijder eveneens de drie kleine knopjes door deze uit te trekken. Maak de wijzer achter de kanalenindicatieschaal vrij van het snaartje en maak de elektrische aansluitingen los.

Verwijder de frontplank (moeren losdraaien).

Schroef de afstempoelie op de condensatoras los en schuif deze met het holpijpje van de resp. assen (voorkom het aflopen van het snaartje).

Verwijder de beugel waarin de kiezeras gelagerd is, vervolgens het arreterplaatje en de beugel aan de achterzijde van de kiezer.

Maak de kanaalpoelie vrij van de as door de beide stelschroefjes los te draaien.

Houd deze poelie met één hand vast en verwijder de kiezer met de andere in achterwaartse richting boven uit het chassis (voorkom het aflopen van het snaartje).

Plaats nu de nieuwe kiezer; de as wordt daarbij direct in de kanaalpoelie geschoven.

Breng op de nieuwe kiezer de rubbertule aan de achterzijde over en bevestig desbetreffende beugel.

Monteer arreterplaatje in oorspronkelijke positie (diepste inkeping links) en schakel de kiezer op kanaal 11 (rode punt op voorkant van de kiezeras boven).

Schuif kanaalpoelie tegen het arreterplaatje en draai deze poelie zover in wijzerrichting, dat het daarop aangebrachte nokje in de diepste inkeping stuit.

Boor in deze stand van genoemde poelie putjes in de as voor het slipvrij vastzetten van de stelschroefjes.

Bevestig de beugel en schuif vervolgens de afstempoelie met het holpijpje op desbetreffende assen (poelie vastzetten met daarvoor bestemd buitje).

Herstel de elektrische verbindingen en bevestig tenslotte de frontplank en de knoppen.

Regel de beeld m.f. transformator en de zuigkring af op voorgeschreven frequentie (zie elektrische afregeling).

Wenken voor eerste hulp bij storingen.

Belangrijk:

Indien voor het verrichten van servicewerkzaamheden aan een in werking zijnde ontvanger, een plaatsing op een van de zijkanten van de kast noodzakelijk wordt geacht, verdient het aanbeveling dit te doen op de rechterzijde (gezien van voren); plaatsing op de linkerzijde kan namelijk de lijnuitgangstransformator beschadigen door opstijgende warmte van de daarbij geplaatste buizen (weglopen van het compound).

De lijneindbuis PL 36 (B 403) loopt gevaar snel defect te geraken zodra de sturing wegvalt (kersrood worden van de anode duidt hierop). Daarom wordt aanbevolen, indien 3 minuten na het inschakelen van de ontvanger geen licht op het beeldscherm optreedt, de ontvanger uit te schakelen.

Tijdens het onderzoek naar de oorzaak van het wegvallen der sturing is genoemde buis te beveiligen door het schermrooster los te koppelen.

A. Gebreken in beeld- en geluidsgedeelte.

Geen geluid, geen licht	Zekering(en) defect. Gloeidraadcircuit onderbroken. Netsnoer onderbroken.
Geen geluid, geen beeld, wel licht	Mogelijk defect van één of beide buizen van de kanaalkiezer.
Geen geluid, wel beeld	Mogelijk defect van een der buizen in het geluidsgedeelte; luidspreker niet aangesloten op uitgangstransformator. Voor ontvangst TV-kanaal "Lille" systeemshakelaar in stand F 819.
Ruis in geluid, zwak beeld met veel ruis	Antenne installatie defect. Zendersignaal plaatselijk zeer zwak. H.f. versterkerbuis van de kanaalkiezer slecht.
Kraakstoringen in geluid, normaal beeld	Geen juiste afstemming van de ontvanger.
Vervormd geluid, normaal beeld	Geluidsversterkerbuis EBF 80 (B 304) defect. Ontvanger slecht afgestemd.
Wel geluid, geen of slecht beeld	Mogelijk defect van een der buizen in het beeldgedeelte.
Wel geluid, geen licht	Mogelijk defect van de volgende buizen: lijnoscillatorbuis (pentode B 402), lijneindbuis PL 36 (B 403), dempingsdiode PY 81 (B 404), hoogspanningsgelijkrichter EY 87 (B 405). Ionenva! ontregeld.
Geluid in beeld	Onjuiste afstemming van de ontvanger. Microfonische buis in beeldgedeelte, idem in verticale afbuiging (B 451).
Verticale golvingen in beeld bij sterke geluidspassages	Lijnoscillatorbuis B 402(p) microfonisch.
Geen gelijkmatige helderheid over het schermoppervlak	Ontregeling van de ionenva!magneet of centreermagneet.
Wit doorslaan van beeld	Te sterk zendersignaal. (instelling van ACR potentiometer voor de regelspanning van de kanaalkiezer R 269 wijzigen).

Geen contrastregeling

ACR buis B 205 defect.

Felle lichtstip op het beeldscherm

Sluiting of onderbreking in het deflectiejuk.  
(ontvanger onmiddellijk uitschakelen ter voorkoming van inbranden van het scherm).

Heldere horizontale lichtstreek op het beeldscherm

Buis voor verticale afbuiging B 451 defect.  
Sluiting of onderbreking in verticale deflectiespoelen.

B. Gebreken in beeldinstellingen.

Zie instellingsvoorschrift.

C. Gebreken in de synchronisatie.

Beeld horizontaal en verticaal niet te synchroniseren.

Mogelijk defect van synchronisatiescheiderbuis B 210.

Horizontale synchronisatie onstabiel bij normale instelling

Mogelijk defect van de volgende buizen:  
lijnosillator B 402(p)  
reactantie buis B 402(t)

Horizontale synchronisatie onstabiel bij gering contrast

Synchr. storingsbegrenzer B 206(C) defect.

Verticale synchronisatie onstabiel

B 451 defect.

## Elektrische afregeling

### Benodigde meetapparatuur:

Meetzender voor de afregeling van de middenfrequenties en controle van de draaggolffrequenties.

Buisvoltmeter.

Wobbelgenerator met oscillograaf voor de controle van de doorlaatcurven van het geluids- en beeldgedeelte.

Beeldgenerator voor het instellen van de lijn- en rasterfrequentie.

### Aanwijzingen:

Het gebruik van een scheidingstransformator wordt aanbevolen, aangezien het chassis rechtstreeks met het net is verbonden.

Gebruik afgeschermdes kabels met korte aansluitdraden van meetapparatuur naar de meetpunten in de ontvanger.

Voorkom oversturing door sterke meetsignalen.

### Belangrijke frequenties:

Geluidsmiddenfrequentie: 17 MHz

Beeldmiddenfrequentie: 22,50 MHz

Afstemfrequenties der beeldtransformatoren:

BMF 1: 17,50 MHz                      Koppelkring: 11,35 MHz  
in stand F 819 van systeemkiezer

BMF 2: 22,00 MHz                      Zuigkring: 24,00 MHz

BMF 3: 19,75 MHz                      Zuigkring: 17,00 MHz

BMF 4: 18,50 MHz                      Zuigkring: 15,50 MHz

BMF 5: 21,00 MHz                      Zuigkring: 24,00 MHz

Afstemming van de hulposcillator EC(H)81/B 301: 28,35 MHz

Afstemming van de zuigkring in het katodecircuit van de beeldeindbuis PL 83/B 207: 5,5 MHz.

### Afregeling van het geluidsgedeelte:

Opm.: Bij de afregeling van de GMF en BMF transformatoren neme men alleen die afstemming, waarbij de kern zich zover mogelijk buiten de spoel bevindt. Draai daartoe de kern eerst halverwege uit het spoellichaam en dan slechts zover in, totdat afstemming wordt verkregen.

Schakel de systeemschakelaar in stand E 625.

Voer het meetzendersignaal (frequentie 17 MHz, ongemoduleerd) toe aan het stuurrooster g1 van E(C)H 81/B 301 en sluit de buisvoltmeter (meetbereik: -3V) aan op de AVR lijn (meetpunt 2).

Regel af op maximum aanwijzing van de buisvoltmeter de volgende kringen: primair GMF III (kern boven), primair en secundair GMF 2 en idem GMF 1 (sterkte van het meetzendersignaal verminderen bij het vorderen van de afregeling).

Stel nu de uitgangsspanning van de meetzender zodanig in dat de AVR spanning -4V bedraagt en moduleer in amplitude.

De buisvoltmeter en de oscillograaf aansluiten op de uitgang van de FM detector (meetpunt 3) en stel de secundaire kring van GMF III in op:

a. nul volt aanwijzing van de buisvoltmeter met de kern onder in de spoelbus

b. minimum modulatiespanning op de oscillograaf met de potentiometer boven in de spoelbus (R 317).

Schakel de systeemschakelaar van de ontvanger in stand F 819 en voer het meetzendersignaal (frequentie 11,35 MHz) toe aan het meetpunt 1 van de kanaalkiezer terwijl de buisvoltmeter op meetpunt 2 aangesloten wordt.

Stel de kern van de oscillatorspoel S 301 in op grootste uitslag van de

buisvoltmeter en voer deze spanning op tot een maximum met de afstemming van de koppelspoel in BMF 1 (kern boven).

Afregeling van het beeldgedeelte:

Schakel de systeemkiezer in stand E 625 en sluit een constante negatieve spanning van 3V aan op C 214 (3,2  $\mu$ F), terwijl de verbinding van anode B 205 (ACR buis) naar de lijnuitgangstransformator wordt onderbroken (C 420).

a. Instelling van de zuigkringen:

Voer het meetzendersignaal (frequentie 17 MHz) toe aan meetpunt 1 op de kanaalkiezer en sluit de buisvoltmeter (meetbereik: -3V) aan op meetpunt 4. Regel af op minimum aanwijzing van de buisvoltmeter:  
de zuigkring in BMF 3 (kern boven);  
de luchttrimmer C 301 in het roostercircuit van B 301/ECH 81.  
Regel op dezelfde wijze ook de 3 overige zuigkringen op de juiste frequentie af (BMF 5 en 2, BMF 4, kernen boven).

b. Instelling van de beeldtransformatoren:

Voer het meetzendersignaal toe aan meetpunt 1 en sluit de buisvoltmeter aan op meetpunt 4. Regel de 5 transformatoren af op de aangegeven frequenties voor maximale uitslag van de buisvoltmeter en voorkom oversturing (meetbereik buisvoltmeter -3V, uitgangssignaal van de meetzender verminderen naarmate de afregeling vordert, kernen beneden).

c. Instelling van de 5,5 MHz zuigkring:

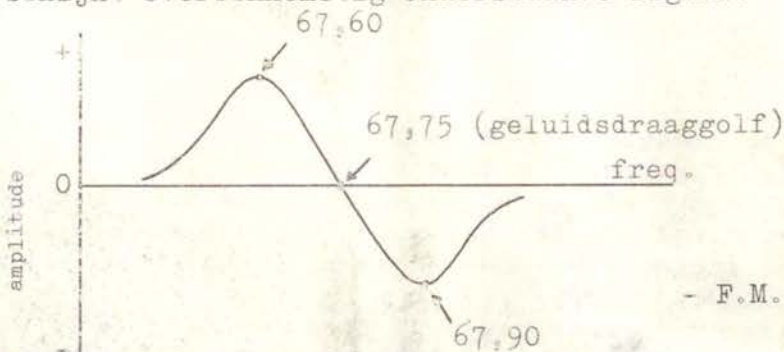
Voer het meetzendersignaal met frequentie 5,5 MHz toe aan het stuurrooster van B 206/P(C)F 80 en sluit de buisvoltmeter aan op de anode van B 207/PL 83 (meetbereik: 3V wisselspanning).  
Stel spoel S 217 in op minimum aanwijzing van de buisvoltmeter.

Controle van de m.f. doorlaatcurven.

N.B. Stel de uitgangsspanning van de wobbelergenerator altijd zodanig in, dat nog een geringe hoeveelheid ruis op de curve aanwezig blijft, aangezien een sterker signaal oversturing van een of meer trappen kan veroorzaken. Houdt ook het signaal van de markeergenerator zo laag mogelijk, zodat nog juist de markering te zien is.

a. Geluidsgedeelte:

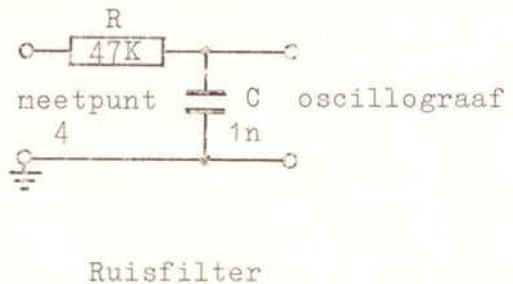
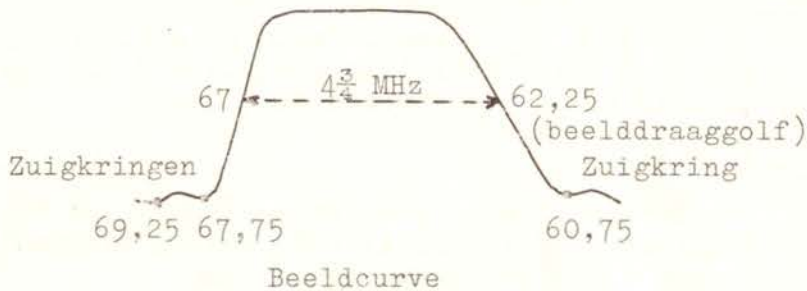
Schakel de ontvanger op kanaal 4 en de systeemschakelaar op E 625. Voer het uitgangssignaal van de meetzender (frequentie 67,75 MHz) toe aan de ingang van de kanaalkiezer en stem af op maximum AVR spanning (met buisvoltmeter op bereik: -3V op meetpunt 2)  
Voer nu tegelijk het uitgangssignaal van de wobbelergenerator toe aan de ingang van de kanaalkiezer, terwijl de oscillograaf op meetpunt 3 van de FM detector wordt aangesloten. Stem de wobbelergenerator af, totdat op de oscillograaf het beeld verschijnt overeenkomstig onderstaande figuur.



Het meetzendersignaal met frequentie 67,75 MHz moet in het midden van de curve zichtbaar worden.

b. Beeldgedeelte:

Sluit de oscillograaf met ruisfilter aan op meetpunt 4 en verstem de wobbeler-generator iets, totdat de beeldcurve op de oscillograaf zichtbaar wordt. De vorm van de curve moet overeenstemmen met onderstaande figuur.



Indien deze vorm niet is bereikt, dan corrigeer men voorzichtig met de kernen van de daarvoor in aanmerking komende beeldtransformatoren; controleer de aangegeven frequenties met de markeer meetzender.

Instelling van de horizontale synchronisatie.

Schakel van de ontvanger de systeemkiezer in stand B 819 en de kanaalkiezer in stand 4.

Voer een testsignaal uit de beeldgenerator toe aan de antenne-ingang van de ontvanger en stem daarop af. (de beeldgenerator instellen op kanaal 4, stand 819 beeldlijnen en positief beeld).

Zet de horizontale synchronisatieregelaar op de voorzijde van de ontvanger ongeveer in de middenstand en sluit de buisvoltmeter aan tussen het stuurrooster en de katode van de reactantiebuis (triode PCF 80/B 402, voetaansluiting 9 en 8).

Stel de kern van de 819 spoel (S 402) zodanig in, dat de spanning op genoemd rooster -1,8 volt bedraagt en het beeld horizontaal gesynchroniseerd is (eventueel de instelling van de hor.sync.regelaar corrigeren).

Schakel nu de systeemkiezer van de beeldgenerator in stand 625 beeldlijnen, negatief beeld en die van de ontvanger op E 625.

Stel de kern van de 625 spoel (S 401) zodanig in, dat de buisvoltmeter -1,8 volt aanwijst, waarbij het beeld weer horizontaal gesynchroniseerd moet zijn.

Instelling van de verticale synchronisatie.

Schakel de ontvanger in op E 625 en kanaal 4 en stem af op het testsignaal van de beeldgenerator.

Zet de verticale synchronisatieregelaar op de voorzijde in middenstand en stel de bedradingspotentiometer R 457 zodanig in, dat het beeld verticaal gesynchroniseerd wordt.

Instelling van de ACR (automatische contrast regeling).

Voer, na de ontvanger eerst afgestemd te hebben, een beelddraaggolfsignaal toe van 500 µV. Sluit de buisvoltmeter aan op C 238 (47 nF).

Regel bedradingspotentiometer R 269 af op nul volt aanwijzing van de buisvoltmeter.

Controleer of negatieve spanning wordt ontwikkeld, wanneer het meetzendersignaal wordt opgevoerd.

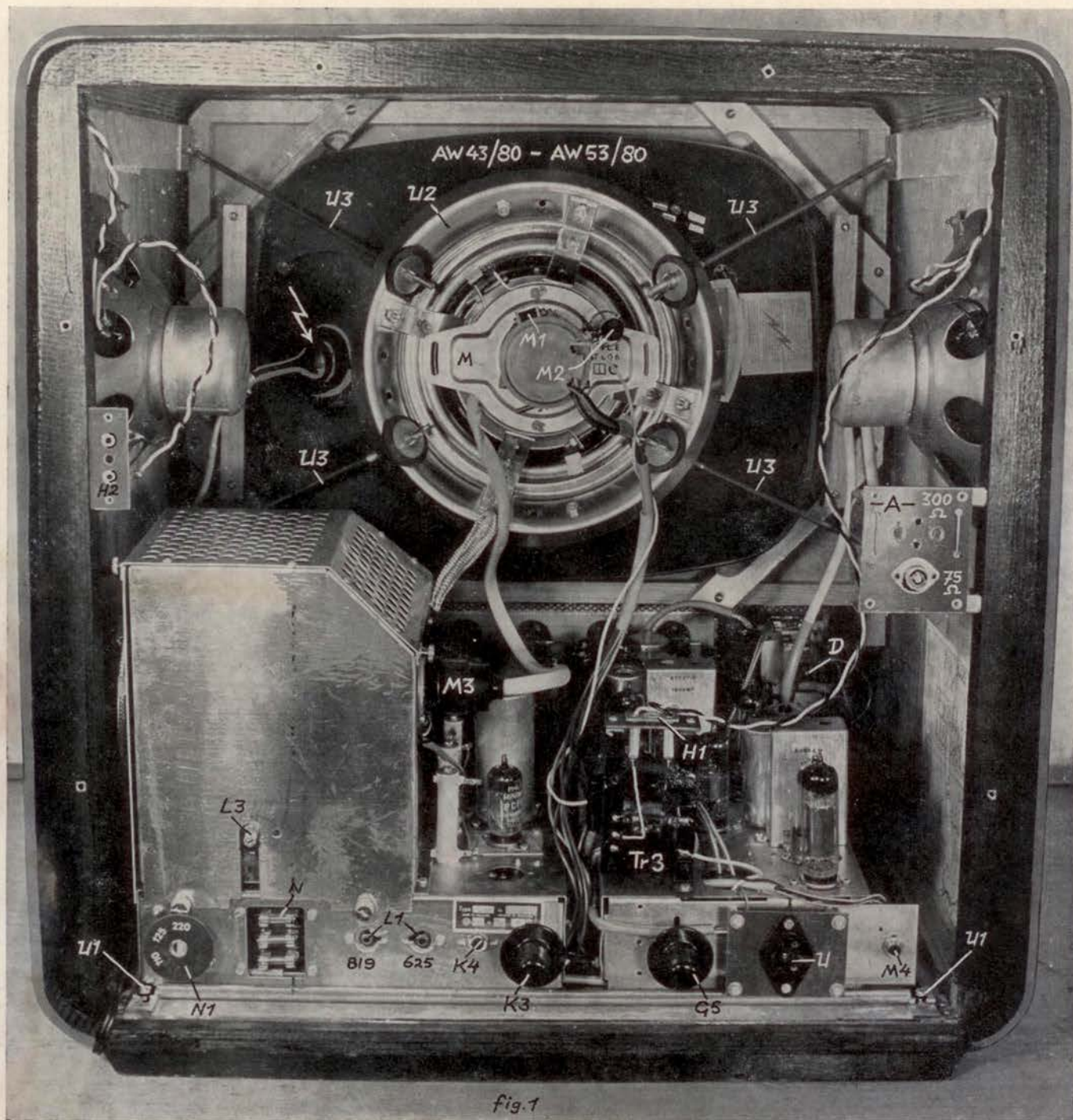
Kanaalkiezer:

Na vervanging van de kanaalkiezer dienen de daarin aangebrachte beeldtransformator en de zuigkring resp. op de frequenties 17,50 en 11,35 MHz te worden afgestemd (zie verder afregelvoorschrift beeld m.f. transformatoren). Herregeling of correcties aan de instelling van het h.f. bandfilter wordt met nadruk ontraden indien geen gebruik gemaakt kan worden van daarvoor geschikt meetapparaat.

Vervanging der buizen zal in de regel de oorspronkelijk door de fabriek gegeven instelling van de kiezer beïnvloeden; eventuele vervanging is dan slechts toegestaan indien de beeldkwaliteit aan de hand van een goed testbeeld wordt geobserveerd of de aldus ontstane ontregeling nog toelaatbaar is.

Verklaring van de letters in de figuren.

A	-	Antenne aanpassingstransformator
B	-	buisen
C	-	condensatoren
D	-	kanaalkiezer
D1	-	beeld m.f. trafo nr 1
D2	-	bijsteltrimmer voor de oscillator
D3	-	afstemming
D4	-	kiezerschakelaar
E	-	beeld m.f. versterker (B 201 t/m B 204)
E1 t/m E4	-	beeld m.f. trafo nr 2 t/m nr 5
F	-	geluids m.f. versterker (B 301 t/m B 303)
F1 t/m F3	-	geluids m.f. trafo nr 1 t/m nr 3
G	-	beeldversterker (B 206, B 207)
G1	-	A.C.R. buis (B 205)
G2	-	synchronisatie storingsonderdrukker (B 208)
G3	-	synchronisatiescheider (B 210)
G4	-	contrastregelaar
G5	-	instelling voor beeldstoringsonderdrukker
G6	-	druktoetsen: Film - Studio
H	-	geluidsversterker (B 304, B 305)
H1	-	aansluiting voor kastluidspreker
H2	-	aansluiting voor extra luidspreker
H3	-	netschakelaar, volumeregelaar, muziek/spraak
H4	-	timbre regelaar
H5	-	druktoetsen: Toneel - Orkest
K	-	verticale zaagtand generator en eindbuis
K1	-	vert. sync. fijnregelaar
K2	-	vert. sync. grofregelaar
K3	-	beeldhoogteregelaar
K4	-	vert. lineariteitsregelaar
L	-	horizontale afbuiging
L1	-	instelling van de lijnfrequentie (819, 625)
L2	-	hor. sync. regelaar
L3	-	beeldbreedteregelaar
L4	-	hor. lineariteit
M	-	deflectiejuk
M1	-	ionenvalmagneet
M2	-	centreermagneet
M3	-	plug van deflectiejuk
M4	-	focusregelaar
M5	-	helderheidsregelaar
N	-	zekeringen
N1	-	netspanningscarrousel
O	-	netgelijkrichter
P	-	steuelpanel
R	-	weerstand
S	-	spoelen
Tr1	-	gloeistroomtrafo voor kanaalkiezer
Tr2	-	smoorspoel
Tr3	-	geluiduitgangstrafo
Tr4	-	vert. uitgangstrafo
Tr5	-	vert. blokkeertrafo
Tr6	-	lijnuitgangstrafo
U	-	afstandbediening
U1	-	chassisbouten
U2	-	schotel
U3	-	trekstangen
Mtpt	-	meetpunt





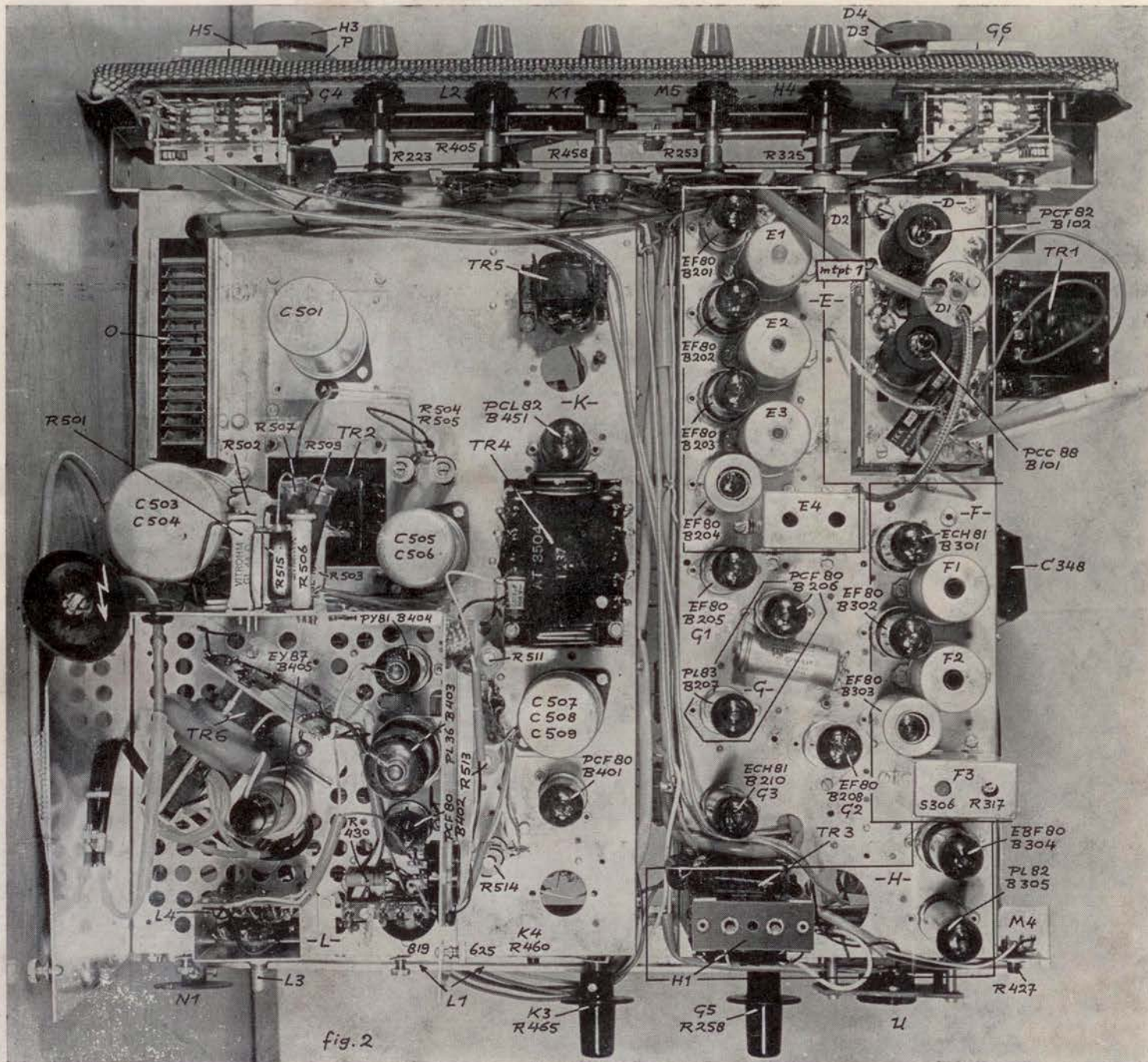


fig. 2

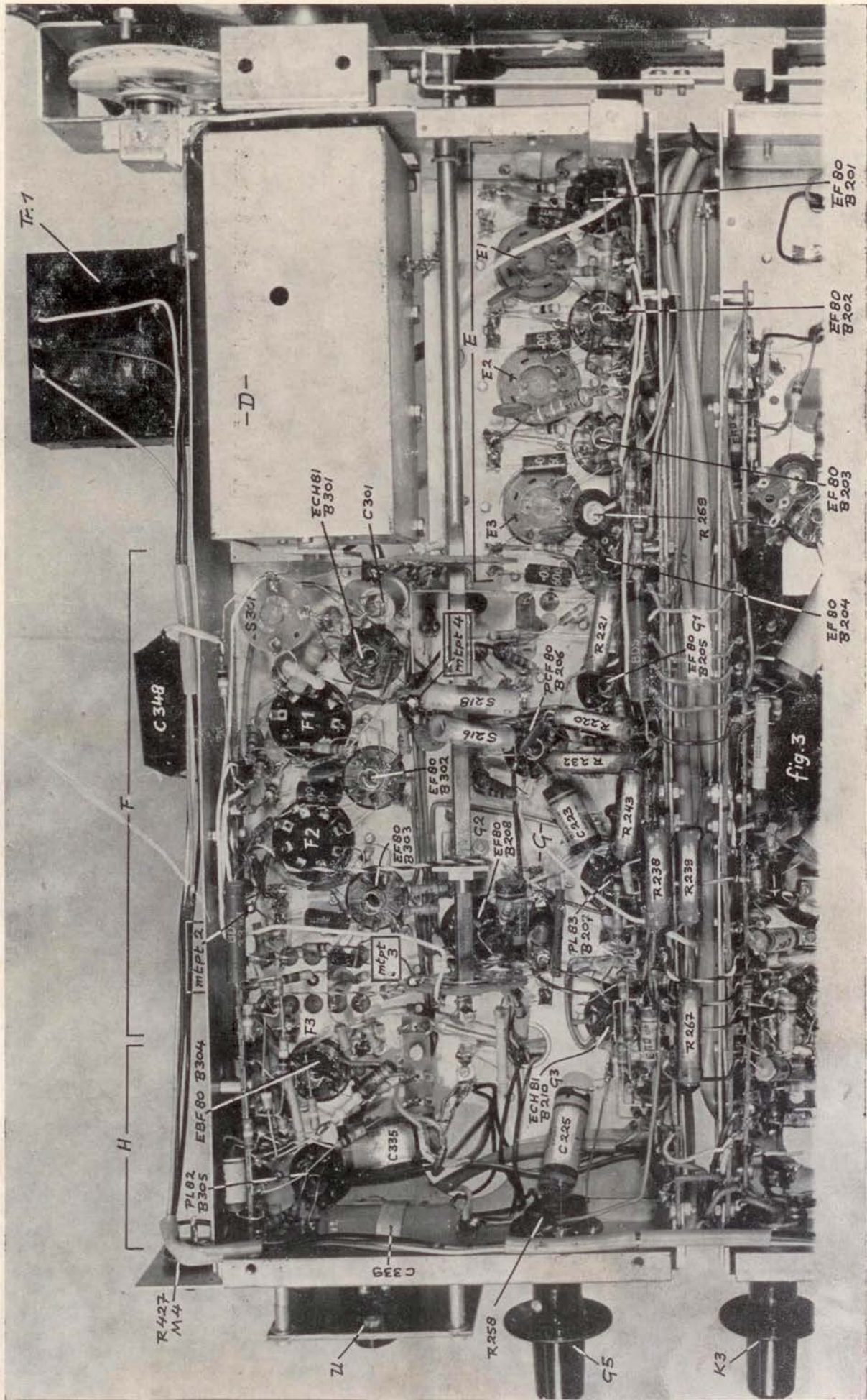
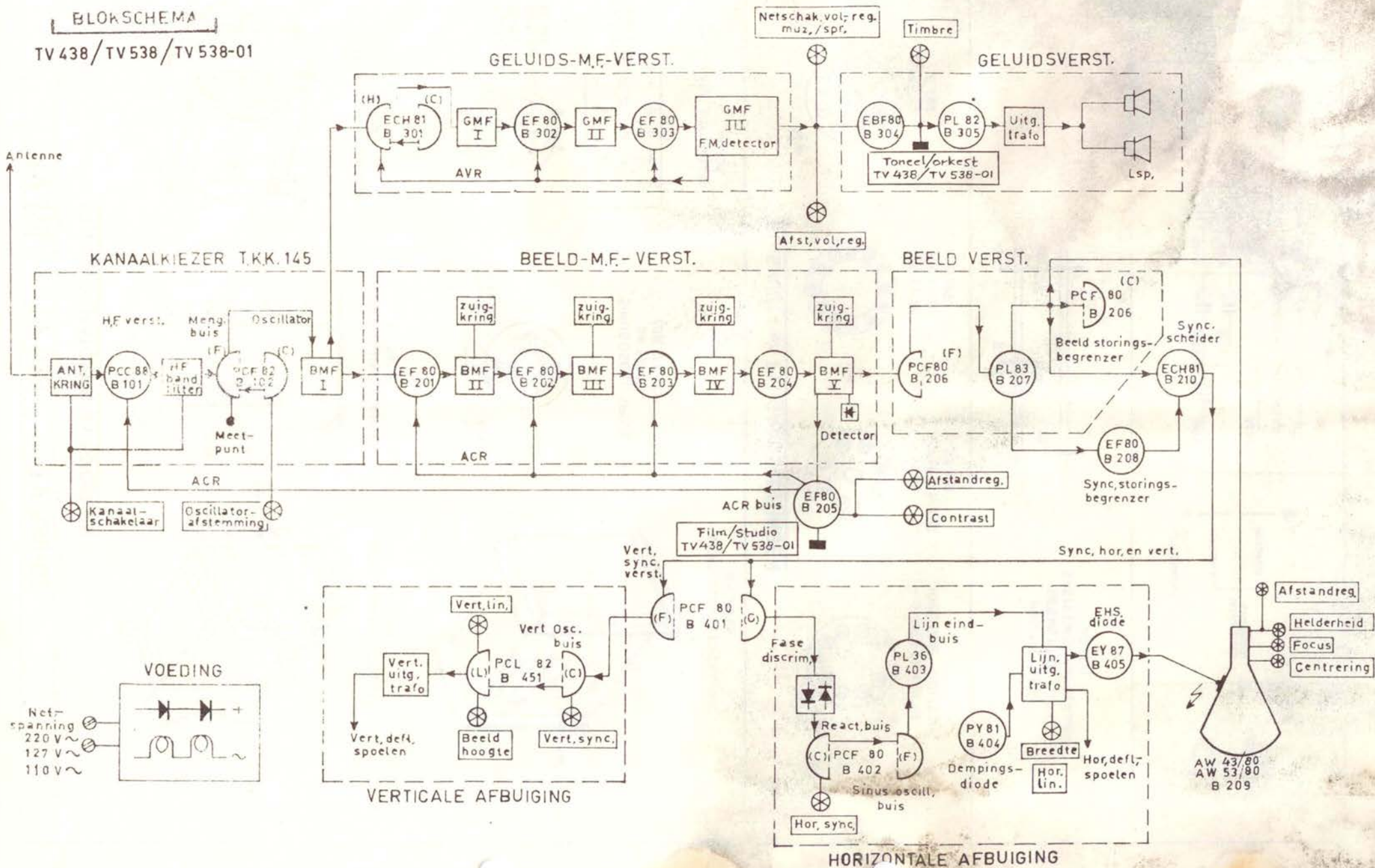


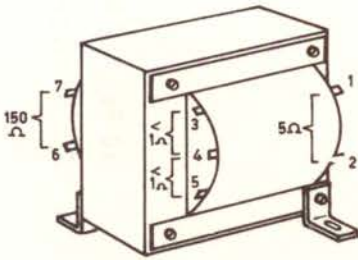
fig. 3



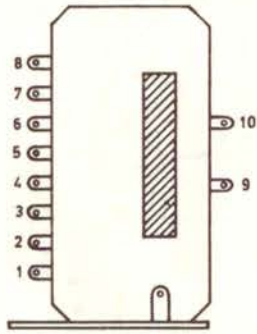
**BLOKSCHEMA**  
TV 438 / TV 538 / TV 538-01



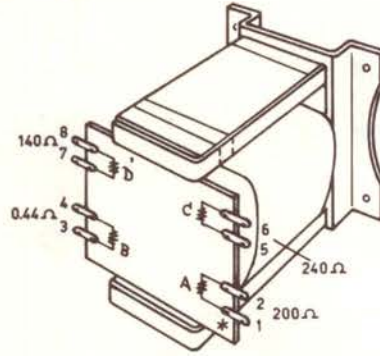
**TRANSFORMATOREN en SPOELEN**



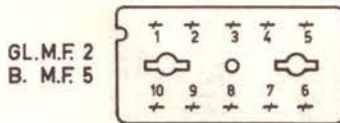
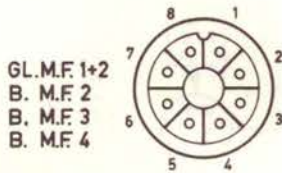
GELUID UITGANGSTRANSF.  
GK 514 02



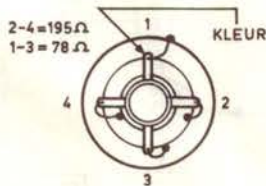
LIJN UITGANGSTRANSF.  
BT 541 B



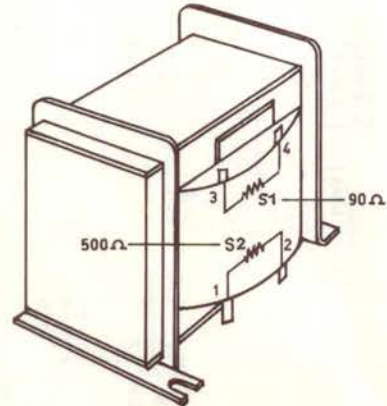
VERT. UITGANGSTRANSF.  
AT 3504



AANSLUITPLATEN  
M.F. TRANSF.

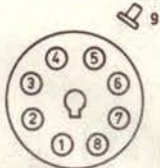


SINUS OSCILL. SPOEL  
GK 569 97  
(GK 569 86)



VERT. BLOKKEERTRANSF.  
GK 512 95

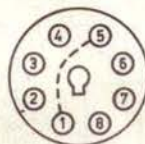
**BUISVOET- en PLUGAANSLUITINGEN**



PL 36  
B 403



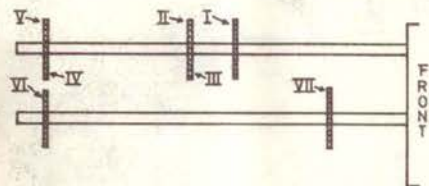
AW 43/80  
AW 53/80  
B 209



PLUG  
DEFLECTIEJUK  
BT 606



ONDERAANZICHT  
OVERIGE BUIZEN



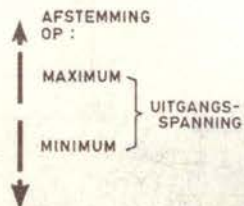
POSITIE DER  
SEGMENTEN OP  
SYSTEMSCHAKELAAR-  
ASSEN



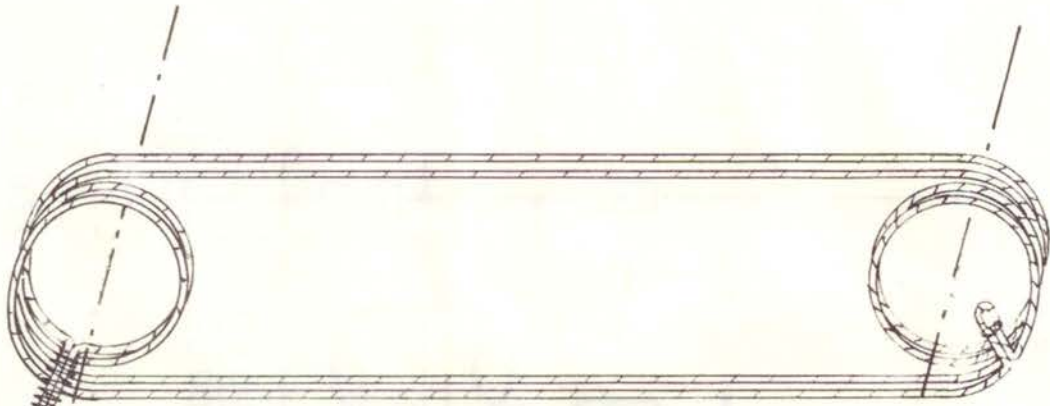
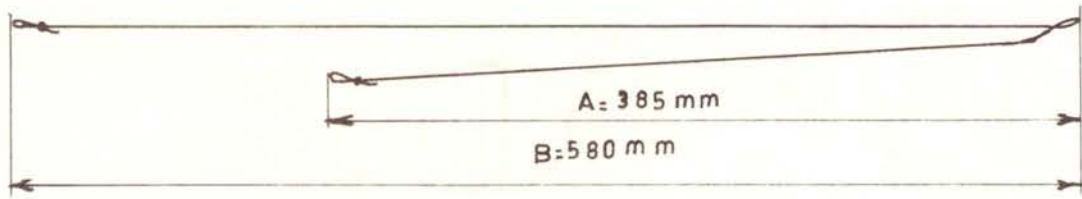
BELASTBAARHEID VAN  
WEERSTANDEN



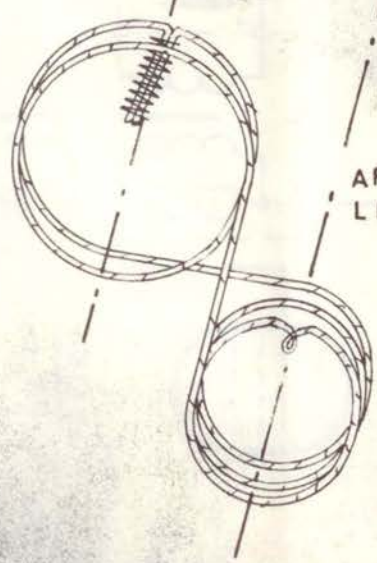
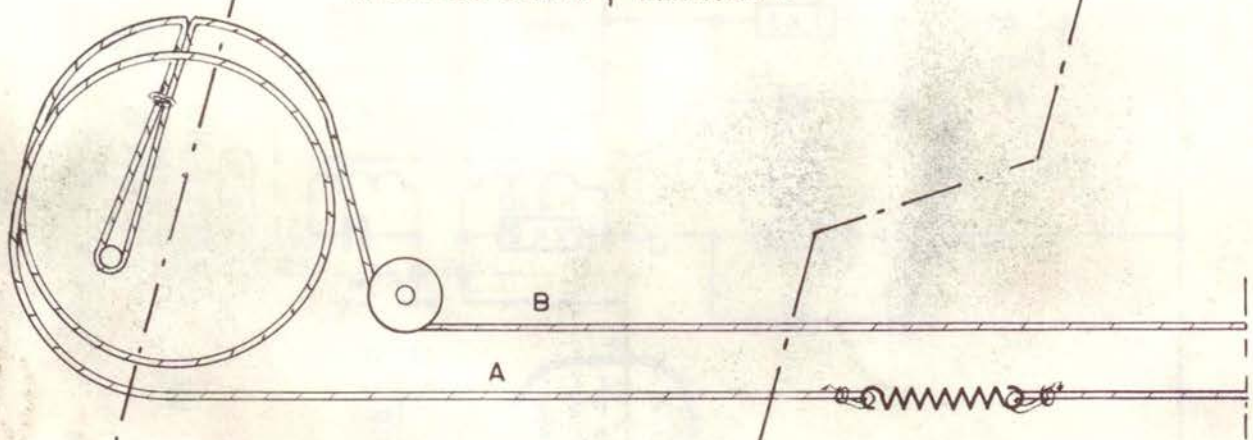
CONDENSATOREN



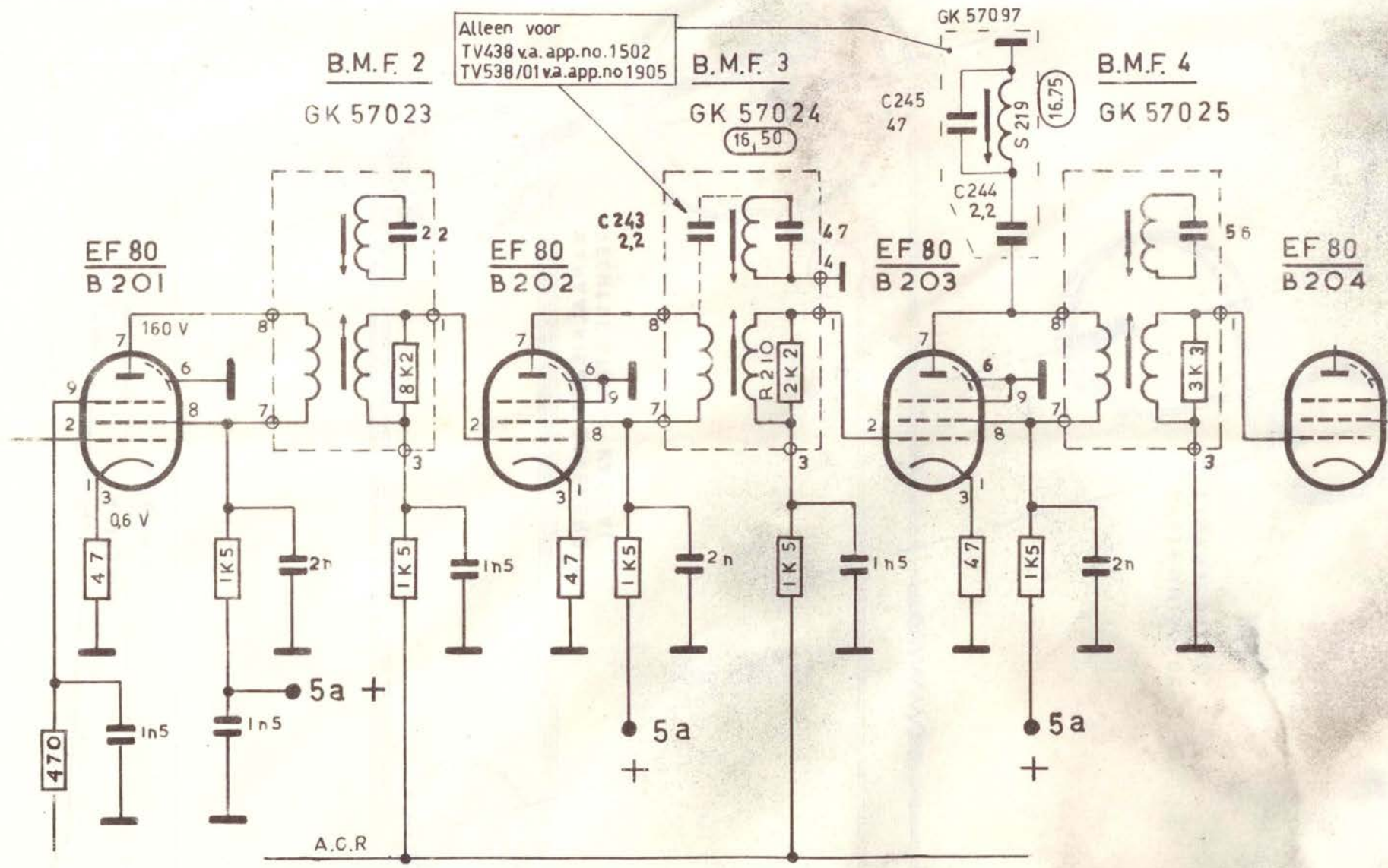
FREQUENTIE  
IN MHz



KANAALKIEZER GETEKEND IN  
RECHTSE STAND ; KANAAL 11

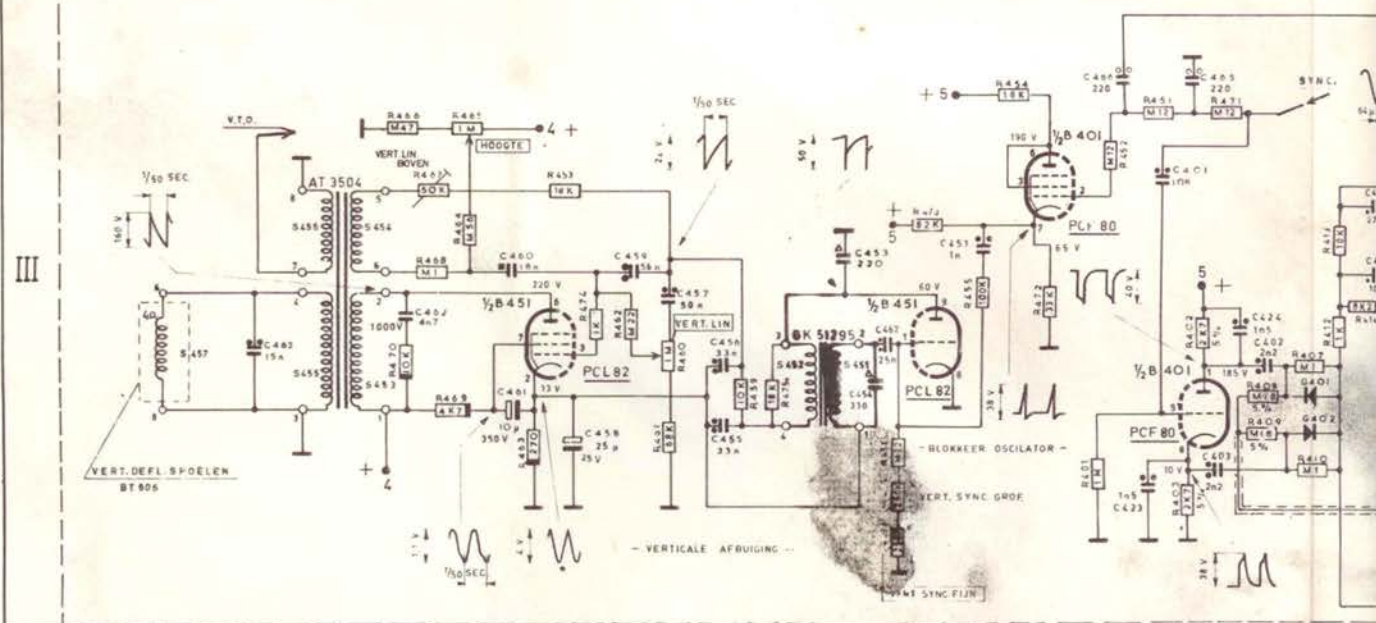
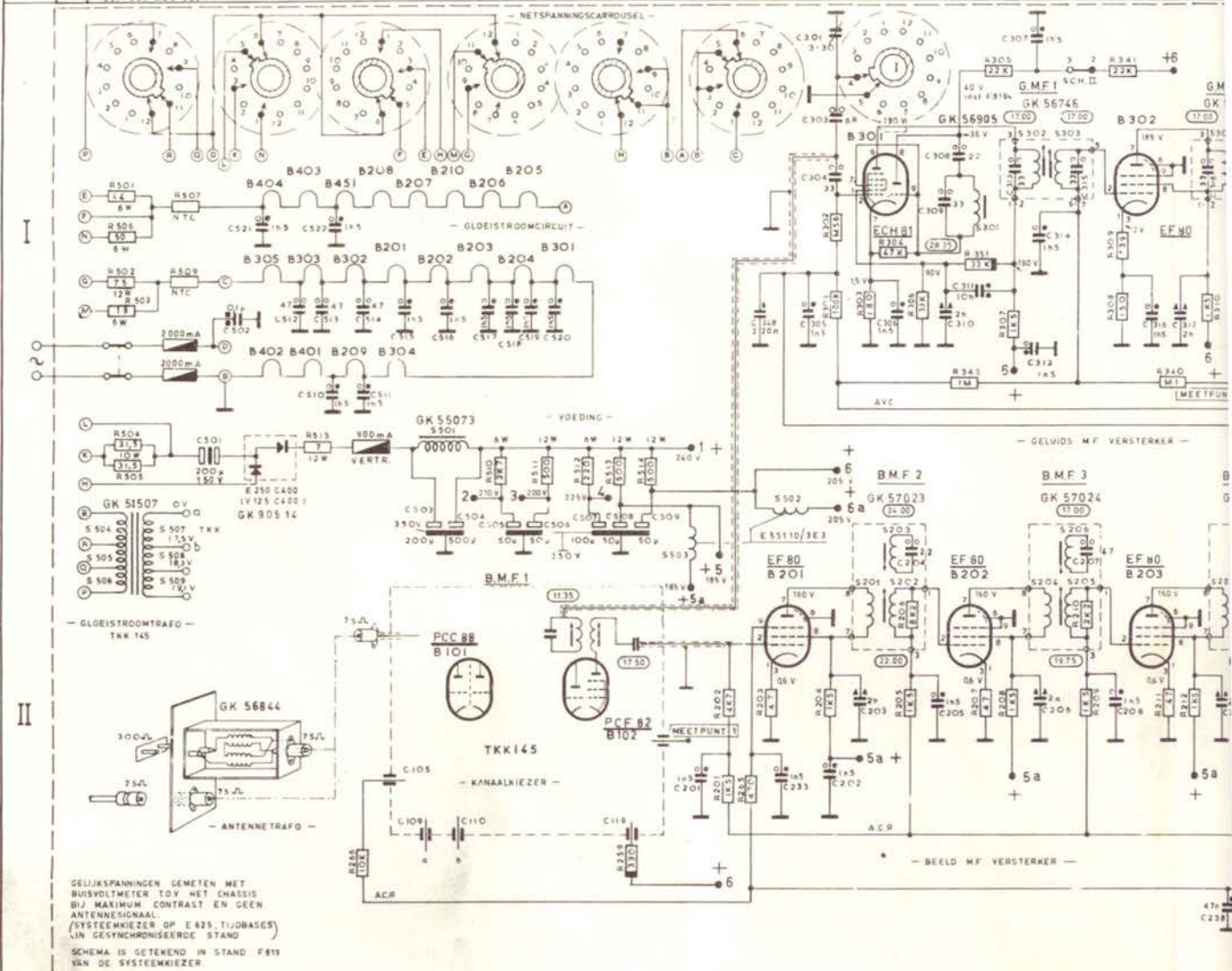


AFSTEMMING GETEKEND VN  
LINKSE STAND



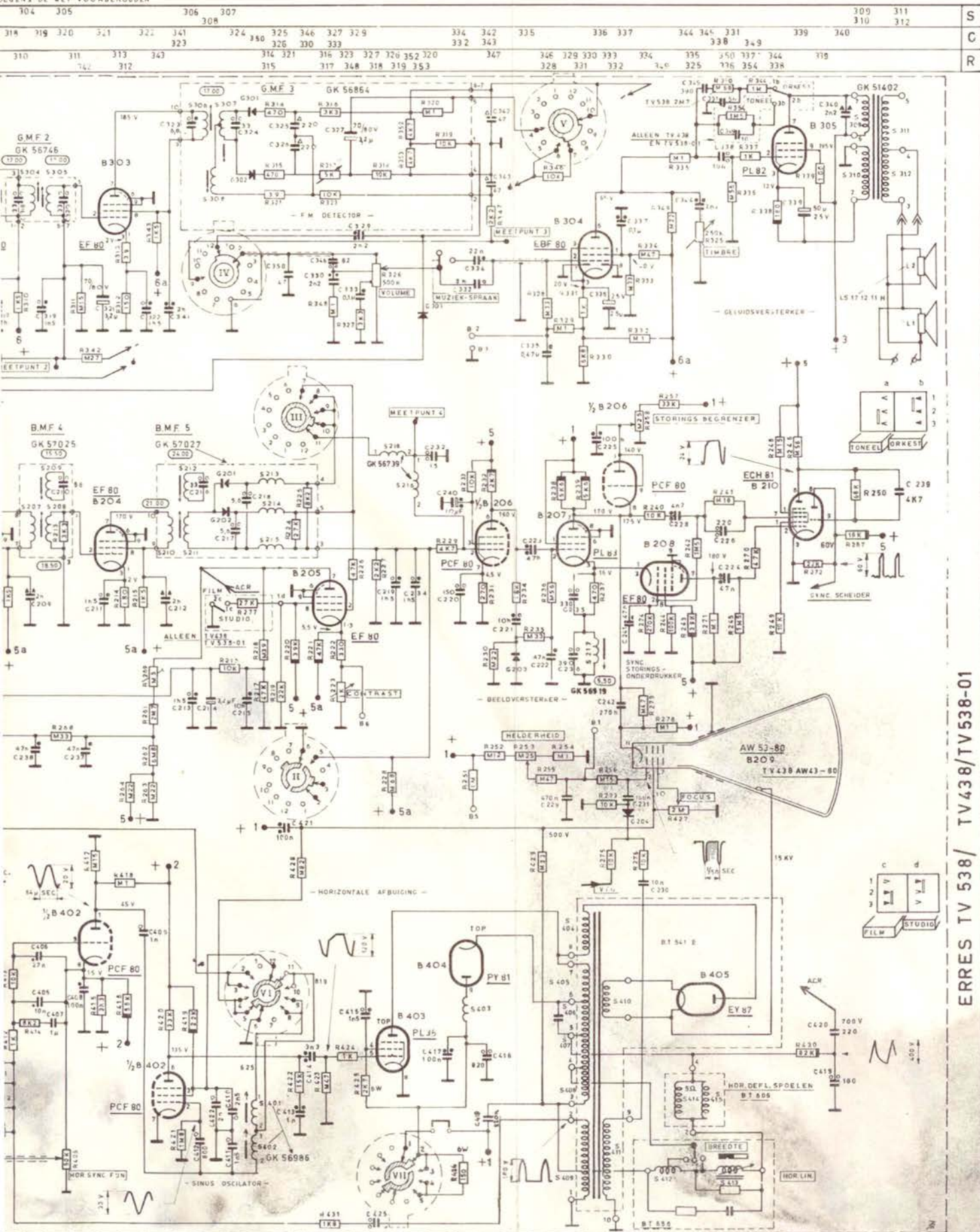
SCHEMA WJZIGING  
BEELD M.F. VERSTERKER

S	504 t/m 509	501	503	502	301 302 303	30
I	C	501 502 512 522 514 515 516 517 518 520 507 508 509	748 301 303	306 308 311	313 312 314 315	316 317 319
R	501 502 504 507 506 503 505 509	521 513 510 511 515	503 504 505 518 506	510 511 512 513 514	302 303 304 305 306 307	345 351 305 741 308 340 310



II	S	105 109 110	113 111	233 202 203 204 205	204 206 205 207 208	209 210 218
R	266	258	202 265 201 203	204 206 205	207 208 210 211 212	209 210 218
III	S	457 456 454 455 453	452 451	453 454 455	466 401 435 403 424 423 402	401 402 403 404 405 406 407 408 409 410 411 412
R	463	462 460 461 458 459 457 456 455 454	453 452 451	457 471 455 454 472 456 455	452 451 403 402 471 408 407 411 412	401 402 403 404 405 406 407 408 409 410 411 412





ERRES TV 538/ TV438/TV538-01

207	209	210	212	213	214	218	216	217	218	219	224	225	222	226	228	229	233	232	234	238	239	279	258	274	257	243	271	245	270	248	246	250	267																																																																																																																																																																																																																																																																																																																																																																																																																																																																																																																																																																																																																																																																																																																																																																																						
9	210	211	212	213	214	215	216	217	218	219	220	221	222	223	224	225	226	227	228	229	230	231	232	233	234	235	236	237	238	239	240	241	242	243	244	245	246	247	248	249	250	251	252	253	254	255	256	257	258	259	260	261	262	263	264	265	266	267	268	269	270	271	272	273	274	275	276	277	278	279	280	281	282	283	284	285	286	287	288	289	290	291	292	293	294	295	296	297	298	299	300	301	302	303	304	305	306	307	308	309	310	311	312	313	314	315	316	317	318	319	320	321	322	323	324	325	326	327	328	329	330	331	332	333	334	335	336	337	338	339	340	341	342	343	344	345	346	347	348	349	350	351	352	353	354	355	356	357	358	359	360	361	362	363	364	365	366	367	368	369	370	371	372	373	374	375	376	377	378	379	380	381	382	383	384	385	386	387	388	389	390	391	392	393	394	395	396	397	398	399	400	401	402	403	404	405	406	407	408	409	410	411	412	413	414	415	416	417	418	419	420	421	422	423	424	425	426	427	428	429	430	431	432	433	434	435	436	437	438	439	440	441	442	443	444	445	446	447	448	449	450	451	452	453	454	455	456	457	458	459	460	461	462	463	464	465	466	467	468	469	470	471	472	473	474	475	476	477	478	479	480	481	482	483	484	485	486	487	488	489	490	491	492	493	494	495	496	497	498	499	500	501	502	503	504	505	506	507	508	509	510	511	512	513	514	515	516	517	518	519	520	521	522	523	524	525	526	527	528	529	530	531	532	533	534	535	536	537	538	539	540	541	542	543	544	545	546	547	548	549	550	551	552	553	554	555	556	557	558	559	560	561	562	563	564	565	566	567	568	569	570	571	572	573	574	575	576	577	578	579	580	581	582	583	584	585	586	587	588	589	590	591	592	593	594	595	596	597	598	599	600	601	602	603	604	605	606	607	608	609	610	611	612	613	614	615	616	617	618	619	620	621	622	623	624	625	626	627	628	629	630	631	632	633	634	635	636	637	638	639	640	641	642	643	644	645	646	647	648	649	650	651	652	653	654	655	656	657	658	659	660	661	662	663	664	665	666	667	668	669	670	671	672	673	674	675	676	677	678	679	680	681	682	683	684	685	686	687	688	689	690	691	692	693	694	695	696	697	698	699	700	701	702	703	704	705	706	707	708	709	710	711	712	713	714	715	716	717	718	719	720	721	722	723	724	725	726	727	728	729	730	731	732	733	734	735	736	737	738	739	740	741	742	743	744	745	746	747	748	749	750	751	752	753	754	755	756	757	758	759	760	761	762	763	764	765	766	767	768	769	770	771	772	773	774	775	776	777	778	779	780	781	782	783	784	785	786	787	788	789	790	791	792	793	794	795	796	797	798	799	800	801	802	803	804	805	806	807	808	809	810	811	812	813	814	815	816	817	818	819	820	821	822	823	824	825	826	827	828	829	830	831	832	833	834	835	836	837	838	839	840	841	842	843	844	845	846	847	848	849	850	851	852	853	854	855	856	857	858	859	860	861	862	863	864	865	866	867	868	869	870	871	872	873	874	875	876	877	878	879	880	881	882	883	884	885	886	887	888	889	890	891	892	893	894	895	896	897	898	899	900	901	902	903	904	905	906	907	908	909	910	911	912	913	914	915	916	917	918	919	920	921	922	923	924	925	926	927	928	929	930	931	932	933	934	935	936	937	938	939	940	941	942	943	944	945	946	947	948	949	950	951	952	953	954	955	956	957	958	959	960	961	962	963	964	965	966	967	968	969	970	971	972	973	974	975	976	977	978	979	980	981	982	983	984	985	986	987	988	989	990	991	992	993	994	995	996	997	998	999	1000