

GEDOKUMENTEERDE SERVICE ONDERDELEN PRIJSLIJST

VAN DE ERRES JUMBO

TYPE SZ 52 - SZ 52/01 en SZ 52/02



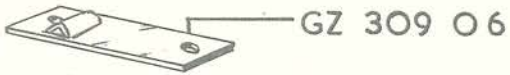
Uitgave: TECHN. DIENST NEDERLAND
VAN
VAN DER HEEM N.V.
DEN HAAG - HOLLAND
POSTBUS 1103

Codenummer	Omschrijving		Bruto prijs per stuk
GE 520 02	K & B schakelaar, 1 plg	f	3.60
GE 520 12	Schakelaar, speciaal voor 125 V (m.GZ.309 51)"	"	3,60
CK 198 53	ERO ontstorings condensator	"	2,90
GZ 000 94	Contactpen voor GZ 560 21	"	0,20
GZ 010 89	Afstandstuk v. schakelaarbeugel	"	0,40
GZ 030 97	Condensatorbeugel	"	0,30
GZ 031 03	Schakelbeugel (i.p.v. GZ 030 96)	"	0,50
GZ 055 09	Beugel v. ontst. C. vanaf nr 80586	"	0,15
GZ 078 08	Vork: zie ook GZ 942 81	"	0,04
GZ 078 09	Wipstuk van knip SZ 52	"	0,20
GZ 078 10	Knipbeugel van knip SZ 52	"	0,20
GZ 078 11	Glijbeugel	"	0,60
GZ 078 12	Veerbeugel voor knip SZ 52	"	0,35
GZ 116 85	Afstandstuk voor vork	"	0,10
GZ 119 55	Afstandstuk voor handgreep	"	0,30
GZ 119 86	Afstandstuk motorophanging (i.p.v.GZ 117 91)	"	0,10
GZ 279 23	Sierplaat: zie GZ 955 20	"	
GZ 279 24	Opsluitplaat v. schakelaar	"	0,02
GZ 309 04	Schermplaat: zie GZ 955 05	"	
GZ 309 06	Houder	"	0,35
GZ 309 07	Knipplaat voor SZ 52	"	0,10
GZ 309 08	Afdichtplaat in motorkap	"	0,02
GZ 309 16	Schuimrubber plaat: zie ook GZ 955 22	"	0,16
GZ 309 18	Isolatieplaat (i.p.v. GZ 309 03)	"	0,07
GZ 309 22	Plaat (i.p.v. GZ 309 05)	"	0,03
GZ 309 33	Knipplaat voor SZ 52/01 en SZ 52/02	"	0,15
GZ 309 51	Isolatieplaat voor GE 520 12	"	0,08
GZ 452 10	Rubber motor afdichtring	"	1,35
GZ 452 11	Rubber stofzakring voor oud model stofzak	"	0,75
GZ 452 33	Ring voor motor ophanging (i.p.v. 07 025 02)	"	0,05
GZ 478 51	Schuiф voor slangaansluiting	"	0,16
GZ 478 68	Moerplaat voor bev. handgreep	"	0,04
GZ 478 78	Motorplaat (i.p.v. GZ 478 69)	"	0,55
GZ 495 37	Rubber stootdop	"	0,10
GZ 545 22	Flens voor smalle schuifknop GZ 788 45	"	0,50
GZ 545 22.1	Flens voor brede schuifknop GZ 788 83, niet meer leverb.	"	--,--
GZ 545 22.2	Flens voor smalle en brede schuifknop	"	0,50
GZ 560 21	Snoer aansluitdoos	"	1,00
GZ 678 39	Contactstrip	"	0,03
GZ 678 93	Contactstrip voor GE 520 12	"	0,05
GZ 678 40	Sluitplaat voor handgreep	"	0,05
GZ 696 89	ERRES naamplaat	"	0,05
GZ 725 20	Rubber tule: zie ook GZ 955 05	"	0,15
GZ 735 58	Veer voor slangklemming	"	0,10
GZ 760 24	Torsieveer voor vork GZ 078 08	"	0,04
GZ 760 28	Torsieveer voor vork GZ 942 81	"	0,04
GZ 776 69	Bak. handgreep	"	1,40
GZ 788 45	Schuifknop voor GZ 545 22	"	0,35
GZ 788 64	Motorkap: zie sam. GZ 955 20	"	--,--
GZ 788 83.3	Schuifknop - breed - voor GZ 545 22.2	"	0,30
GZ 788 91	Isolatieдop (i.p.v. GZ 788 63)	"	0,10
GZ 789 42	Knipplaat voor nieuw model knip	"	0,85
GZ 823 24	Penbevestigingsbus (zie ook GZ 955 20)	"	0,04

Codenummer	Omschrijving		Bruto prijs per stuk
GZ 823 98	Koolborstel voor AG 280	f	0,70
	idem in toonbankdoosje van 12 stuks	"	7,20
GZ 824 33	Sam. stekerbus	"	0,25
GZ 824 78	Sam. koolborstel voor AG 400 (6 x 9)	"	0,80
GZ 824 86	Verbeterde zuigtuit, ingaande nr 928 78	"	1,70
GZ 832 48	Sam. drukplaat (i.p.v. GZ 832 46)	"	2,90
GZ 835 02	Sam. geleidestuk	"	0,40
GZ 855 25	Sam. ketel: Zie GZ 955 49	"	-,--
GZ 855 27	Sam. korf : zie GZ 955 22	"	-,--
GZ 866 11	Sam. drukplaat voor AG 400 (i.p.v. GZ 832 48)	"	2,65
GZ 898 73	Katoenen stofzak	"	2,65
GZ 898 90	Sam. stofzak met rubber buisflens	"	3,15
GZ 908 41	Zuigtuit	"	1,05
GZ 910 27	Flens voor katoenen stofzak	"	1,10
GZ 940 09	Contactschroef	"	0,06
GZ 942 71	Rubber ventiel	"	0,80
GZ 942 81	Vork, bij gebruik van GE 520 12	"	0,05
GZ 946 06	Sierrandje op motorkap	"	0,12
GZ 946 07	Slede	"	1,50
GZ 946 08	Scharnier: Zie GZ 955 20	"	-,--
GZ 946 09	Plastic slangetje voor overtrek voetsch.mech."	"	0,06
GZ 955 05	Sam. geruisdemper (i.p.v. GZ 309 04 + GZ 725 20)	"	2,15
GZ 955 20	Sam. motorkap	"	6,00
GZ 955 21	Sam. stofzak, is vervangen door GZ 898 90	"	-,--
GZ 955 22	Sam. stofzakkooi	"	4,10
GZ 955 49	Sam. ketel	"	20,50
GZ 955 50	Sam. knip nw. model v. SZ 52/01-SZ 52/02	"	1,10
V 3003	complete verpakking	"	3,40

KNIP BESTEMD VOOR
DE KETEL VAN DE SZ 52

BOVEN



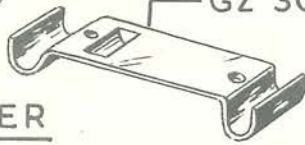
GZ 309 06



GZ 078 12



GZ 309 07



ONDER

KNIP BESTEMD VOOR DE
BOVEN EN ONDERKANT
VAN DE MOTORKAP SZ 52



GZ 078 09

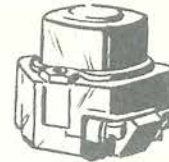
GZ 078 10



07 303 06 2X

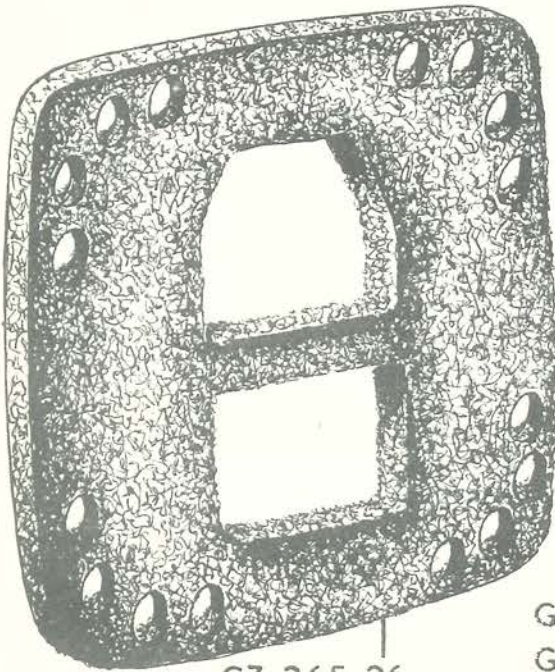


GZ 309 51



GE 520 12

SCHAKELAAR SZ 52/01-02

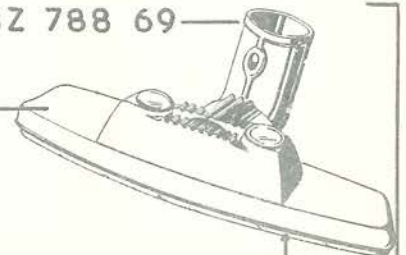


GZ 365 26



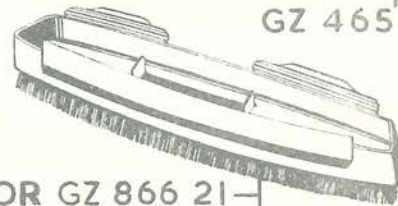
GZ 788 69

GZ 866 21 OF
GZ 865 82



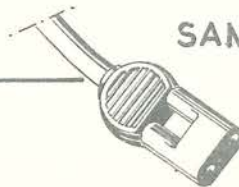
GZ 465 20

GZ 824 88 VOOR GZ 866 21
GZ 824 40 " GZ 865 82



SAM. GZ 865 87

A 72



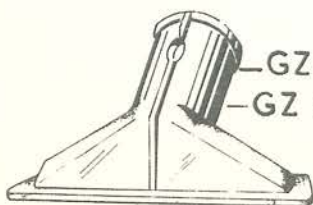
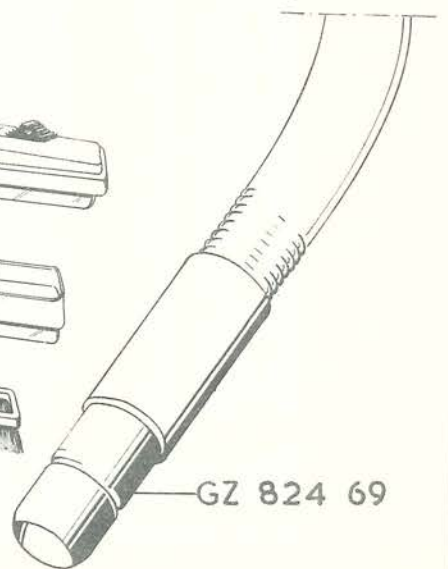
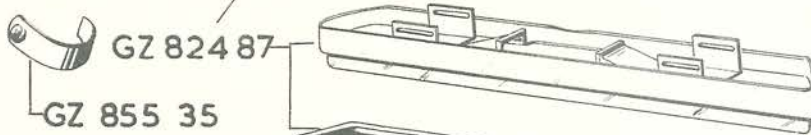
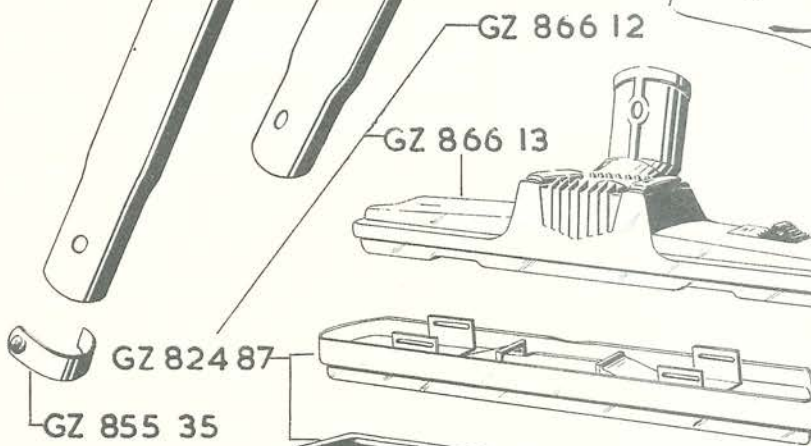
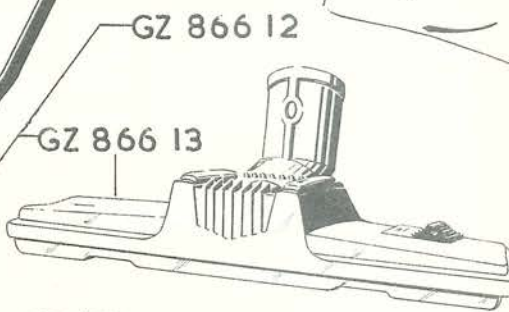
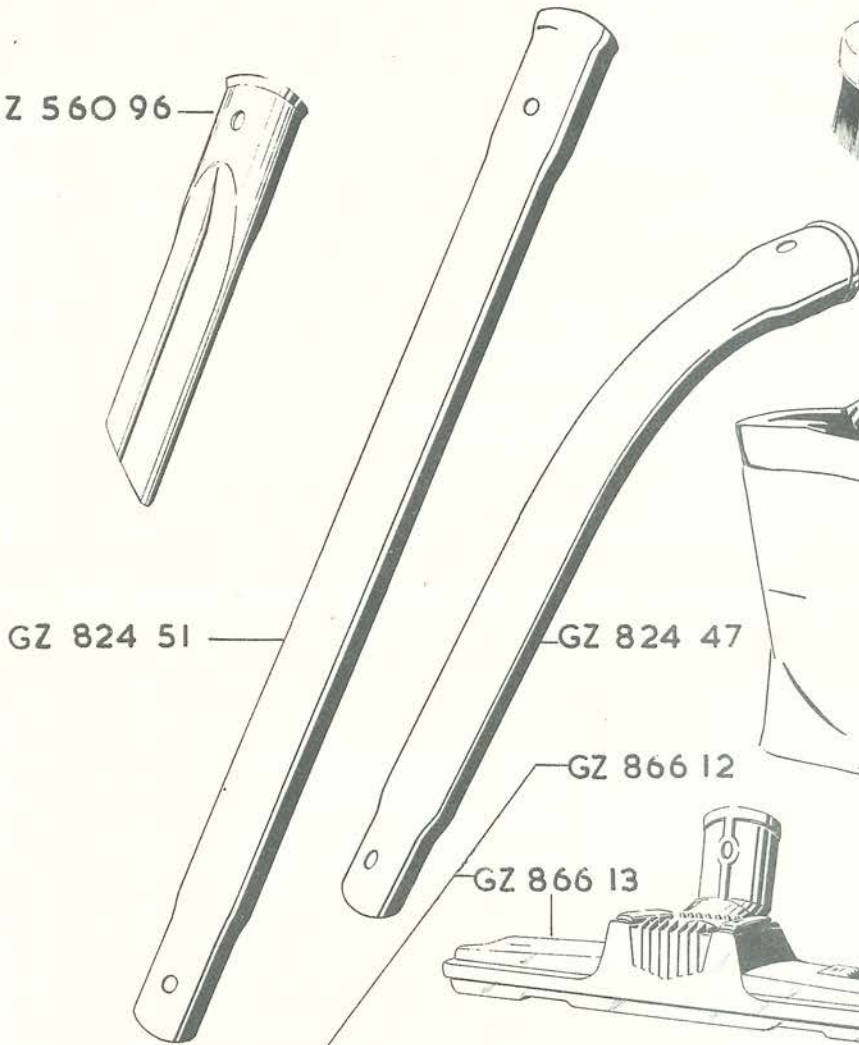
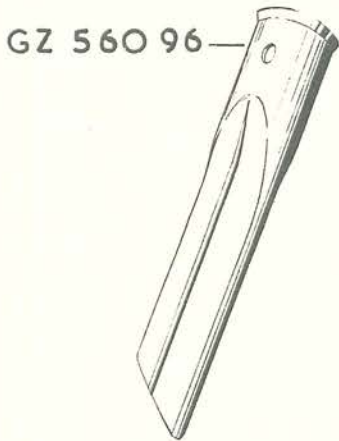
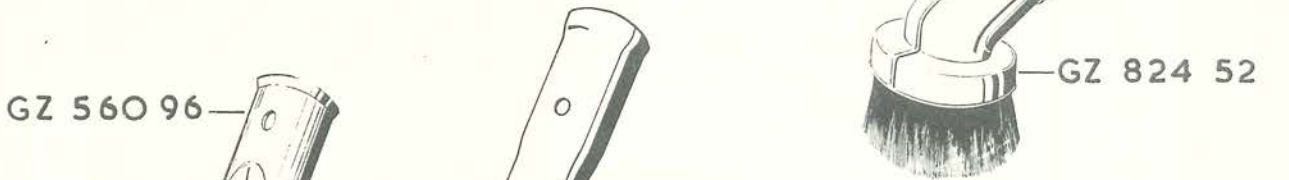
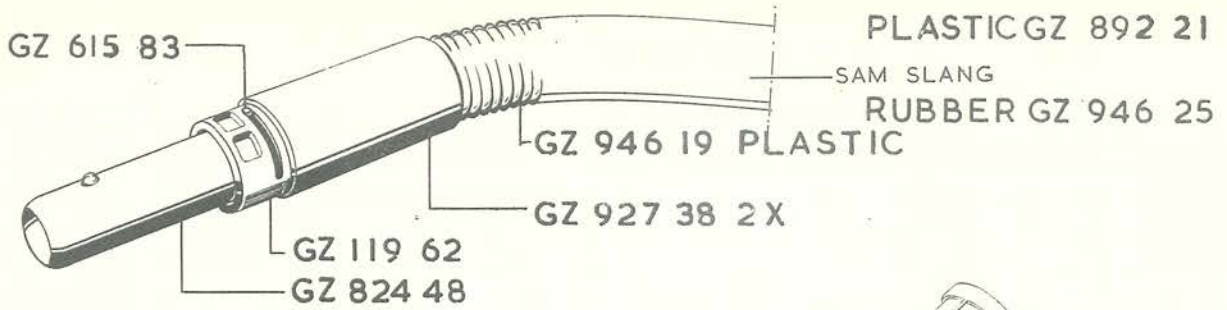
DEZE GERUISDEMPSCHIJF
ALLEEN VOOR DE SZ 52/02
EN WORDT GEMONT. AAN
BINNENZIJDE VAN DE
MOTORKAP GZ 789 43

VOOR SZ 52-SZ52/01

<u>Codenummer</u>	<u>Omschrijving</u>		<u>Bruto prijs per stuk</u>
<u>Uitmonstering (z.g. hulpstukken)</u>			
GZ 560 59	Klein mondstuk	f	0,85
GZ 560 68	Spleetzuiger	"	1,10
GZ 560 84	Klein mondstuk voor SZ 52/02	"	0,85
GZ 824 40	Losse opklemborstel voor GZ 865 82	"	5,15
GZ 824 47	Sam. gebogen bovenbuis	"	3,05
GZ 824 51	Sam. rechte onderbuis	"	3,05
GZ 824 52	Zuigkwast	"	2,80
GZ 824 88	Losse opklemborstel voor GZ 866 21	"	5,45
GZ 865 82	Groot mondstuk - niet meer leverbaar -	"	-,--
GZ 866 13	Groot mondstuk met schuif (SZ 52/02)	"	7,70
GZ 824 87	Opklemborstel voor GZ 866 13 (schuifbevest.)	"	4,80
GZ 866 21	Groot mondstuk (bijpass.borstel GZ 824 88)	"	8,35
GZ 892 21	Sam. plastic slang	"	16,40
GZ 898 77	Papieren hulpstofzak in toonbank doos met 5 pakjes van 5 stuks	"	0,45 11,25
GZ 927 35	Klein mondstuk, niet meer leverbaar	"	-,--
GZ 946 25	Sam. rubberslang	"	15,75
A 72 - 123	Sam. snoer	"	6,25
<u>Onderdelen van hulpstukken</u>			
GE 281 033	Toestelcontactstop (zg. apparaatsteker)	"	0,85
GZ 119 62	Zuigkracht regelaar	"	0,60
GZ 465 20	Zoolplaat voor GZ 865 82	"	2,60
GZ 788 69	Losse knie voor GZ 865 82	"	2,90
GZ 824 48	Sam. zuigtuit van slang	"	1,75
GZ 824 69	Passtuk voor slangaansl. op ketel	"	1,65
GZ 855 35	Sam. grendelknop voor buizen	"	0,40
GZ 927 38	Grijze beschermmof	"	0,65
GZ 946 19	Losse plastic slang (grijs-rood)	"	10,--

Hiermede vervallen de noteringen in de service documentait en prijslijst onderdelen ERRES stofzuiger SZ 52 dd. 1 juni 1957.

PRIJZEN STEEDS VRIJBLIJVEND



GZ 560 84 VOOR SZ 52 EN SZ 52/OI

SERVICE DOCUMENTATIE	aanvullingsassortiment.	
Stofzuiger — SZ 52/O2	Blad	
	get. <i>[Signature]</i>	d.d.
van der Heem N.V.	den Haag	Holland

Prijslijst onderdelen motor AG 400

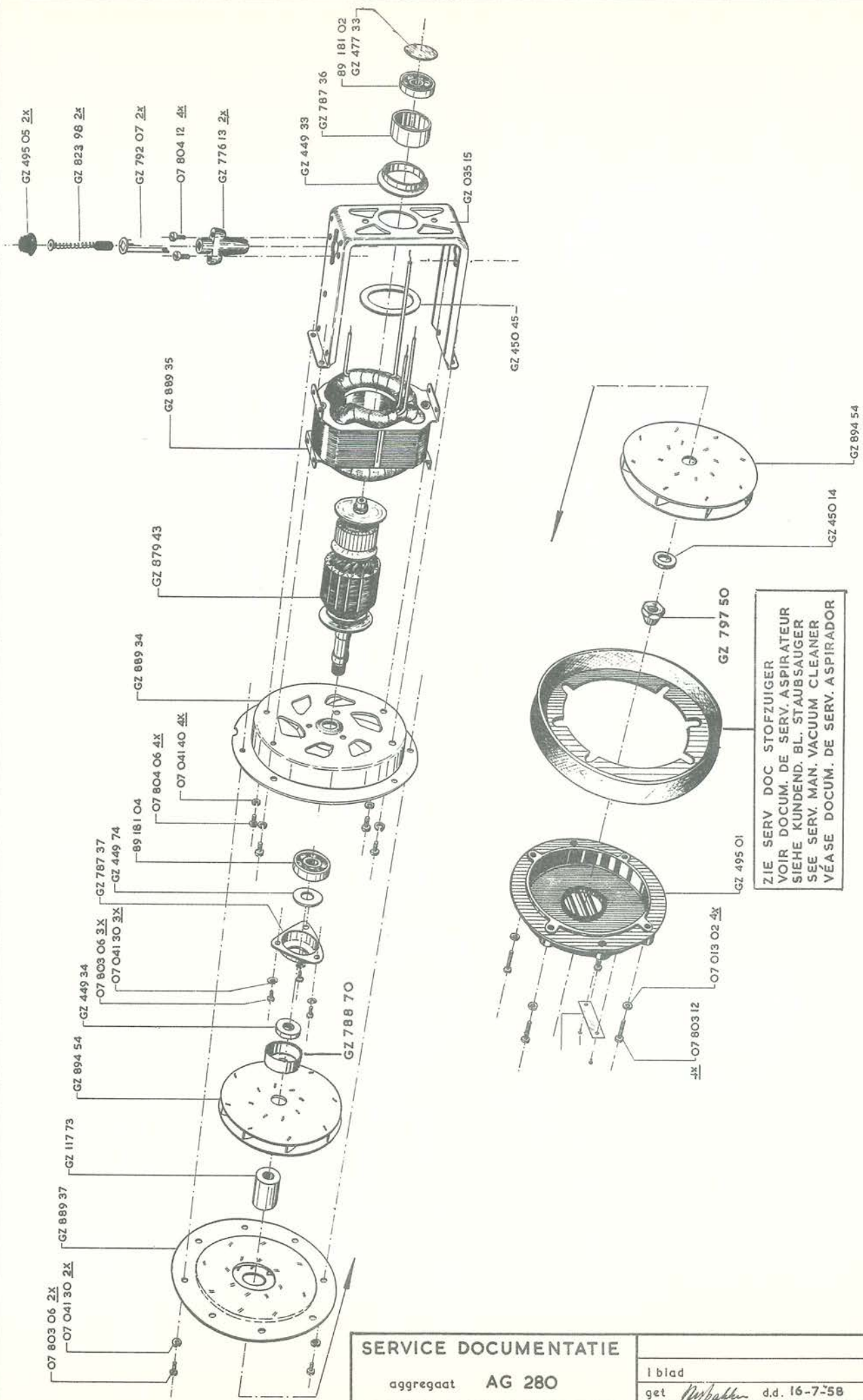
Codenummer	Omschrijving	Bruto prijs per stuk
89 181 02	SKF. kogellager R 7	f. 1,80
89 181 04	SKF. kogellager R 9	" 2,00
GZ 120 25	al. afstandstuk ϕ 16	" 0,35
GZ 447 47	Hardpap. afdichtring 1 mm	" 0,02
GZ 449 74	Verenstalen stofafdichtring	" 0,01
GZ 453 06	Al. afstandring ϕ 16	" 0,08
GZ 453 07	Al. stofafdichtplaat	" 0,02
GZ 453 08	Al. stofafdichtring	" 0,08
GZ 479 23	Stalen afdekplaat 0.5	" 0,30
GZ 479 42	Hardpap. dekplaat 0.5	" 0,01
GZ 495 47	Bakeliet aanzuigdeksel	" 1,15
GZ 495 48	Lagerdeksel	" 0,12
GZ 495 49	Koolborsteldop	" 0,07
GZ 760 27	Borgveer	" 0,05
GZ 797 50	Moer M 8	" 0,17
GZ 824 78	Sam. koolborstel met veer	" 0,80
GZ 879 74	Sam. rotor div. voltages	" 12,00
GZ 892 60	Sam. leidschoepenschijf	" 0,60
GZ 894 54	Sam. ventilator (z.g. waaier)	" 0,85
GZ 892 56	Sam. stator div. voltages	" 7,50
GZ 946 57	Borstelschild	" 2,00
GZ 946 59	Schoepenschild	" 2,65
GZ 955 88	Sam. koolborstelhouder	" 1,60

Prijslijst onderdelen motoren AG 250 en AG 280 (voor zover los verkrijgbaar).

GZ 117 33	Afstandstuk	f. 0,16
GZ 117 73	Afstandstuk	" 0,24
GZ 445 12	Rubber afdichtring voor cylindermodel	" 1,50
GZ 445 17	Rubber afdichtring voor torpedomodel	" 1,80
GZ 451 81	Rubber afdichtring voor SZ 45	" 2,50
GZ 452 10	Rubber afdichtring voor SZ 52; SZ 52/01	" 1,35
GZ 449 34	Afstandring	" 0,10
GZ 477 33	Dekplaat	" 0,01
GZ 495 01	Bakeliet aanzuigdeksel	" 1,20
GZ 495 05	Borsteldop	" 0,12
GZ 776 13	Borstelhouder	" 0,60
GZ 787 37	Lagerkapje	" 0,25
GZ 788 70	Stofkapje	" 0,03
GZ 792 07	Soldeerlip	" 0,05
GZ 797 50	Moer M.8	" 0,17
GZ 823 98	Koolborstel	" 0,70
GZ 889 37	Schoepenschijf	" 0,85
GZ 894 54	Sam. ventilator	" 0,85

Voor motoren met lagerdefect en/of electrisch defect aan rotor of stator verwijzen wij u naar ons inruilprijzen overzicht.
Door derden gedemonteerde motoren zijn voor ons waardeloos.

PRIJZEN GEHEEL VRIJBLIJVEND.



ZIE SERV. DOC. STOFZUIGER
 VOIR DOCUM. DE SERV. ASPIRATEUR
 SIEHE KUNDEND. BL. STAUBSAUGER
 SEE SERV. MAN. VACUUM CLEANER
 VÉASE DOCUM. DE SERV. ASPIRADOR

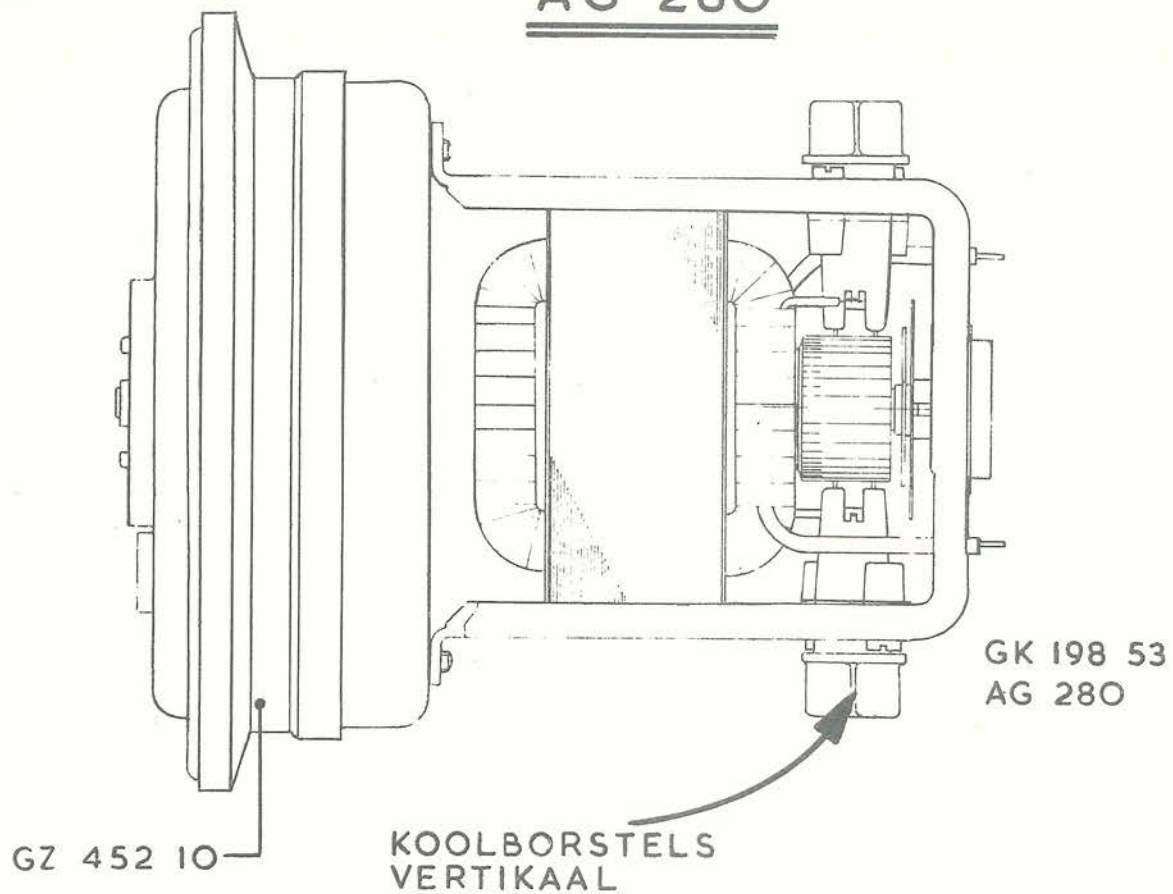
SERVICE DOCUMENTATIE

aggregaat AG 280

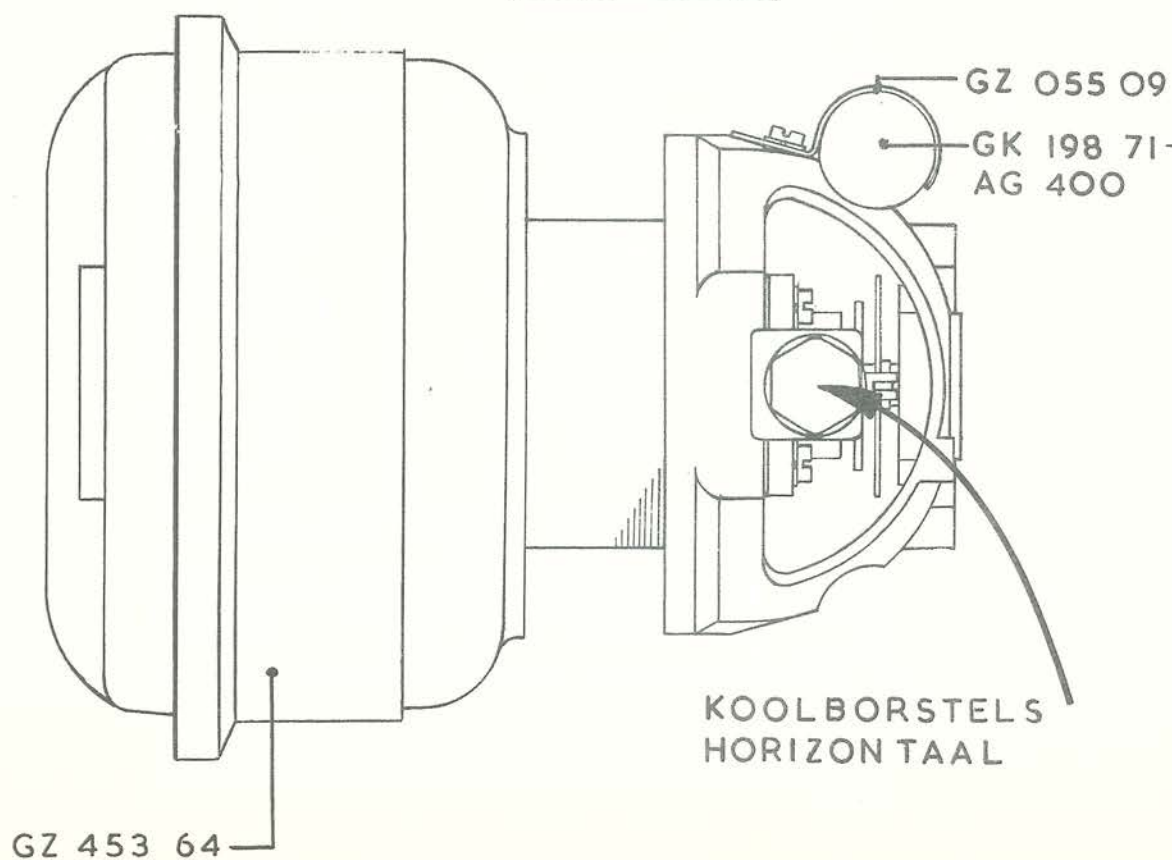
1 blad
 get *Nyballen* d.d. 16-7-58

HET MONTEREN VAN DE AGGREGATEN:

AG 280



AG 400



HOOFDADMINISTRATIE:

'S-GRAVENHAGE Postbus 1103 tel. (070) 81 43 11*

SERVICE-STATIONS ZIJN GEVESTIGD TE:

ALKMAAR	Frederik Hendriklaan 5	tel. (02200)	83 41
AMSTERDAM	Parnassusweg 213	" (020)	73 22 82*
ARNHEM	Turfstraat 13	" (08300)	3 23 33
BREDA	Zandbergweg 32a	" (01600)	3 83 82
DEVENTER	Gibsonstraat 7	" (06700)	21 20
ENSCHDEDE	Oogstplein 31	" (05420)	96 46
'S-GRAVENHAGE	Melkwegstraat 28	" (070)	85 51 05*
GRONINGEN	Vechtstraat 78	" (05900)	2 69 45
LEEWARDEN	Fruitstraat 6	" (05100)	2 14 83
MAASTRICHT	Wilhelminasingel 106	" (04400)	1 66 40
MIDDELBURG	Rouaansekaai 19	" (01180)	37 97
ROTTERDAM	Coolhaven 142a	" (010)	5 69 45*
UTRECHT	Oudegracht 14	" (030)	2 36 41

Wij verzoeken u vriendelijk, eventuele schriftelijke bestellingen als volgt op te geven:

Type van het toestel	Codenummer van het onderdeel	Omschrijving van het onderdeel	De bruto stukprijs

U heeft dan de zekerheid, het juiste onderdeel te ontvangen.