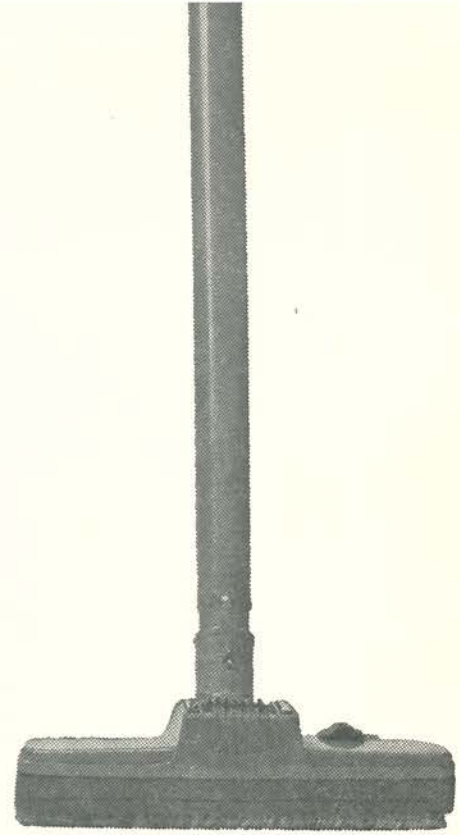


**S  
E  
R**

**SERVICE DOCUMENTATIES EN ONDERDELENPRIJSLIJSTEN**

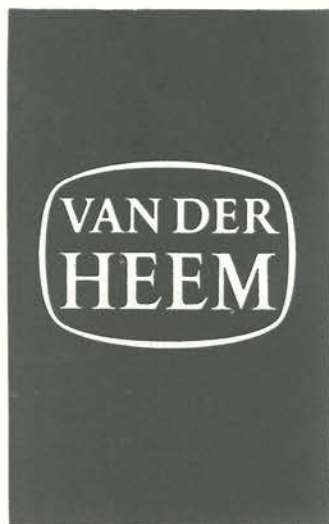
**E  
R**



**STOFZUIGERS**  
SZ 51 - SZ 52 - SZ 54 - SZ 55

# ERRES stofzuigers

ZIJN PRODUKTEN VAN



die door hun vele gebruiksmogelijkheden, hun solide constructie en hun groot zuigvermogen de meest ideale stofzuigers zijn.

## VOORWOORD

L.S.

Ongetwijfeld leeft ook in uw bedrijf het verlangen uw klanten op de meest vlotte wijze van dienst te zijn. Bij de verkoop van een nieuw toestel is dat doorgaans niet moeilijk, wel echter als bij uw klant een onderdeel van de geleverde stofzuiger is versleten of defect geraakt en door een nieuw moet worden vervangen.

De partikulier heeft meestal geen begrip voor het feit, dat bij verschillende modellen en fabrikaten, verschillende onderdelen worden gebruikt en verkeert daardoor in de veronderstelling, dat als hij om een borstel of zuigmondstuk vraagt, u wel weet wat hij bedoelt.

Om de klant in dit vertrouwen niet teleur te stellen en hem aan uw zaak te kunnen binden hebben wij deze gedocumenteerde onderdelen prijslijst van de moderne typen ERRES stofzuigers samengesteld. Wij menen in deze prijslijst alles overzichtelijk te hebben gerangschikt. Ook is aandacht besteed aan het naar voren brengen van verschillen in ogenschijnlijk gelijke uitvoeringen.

U bent hierdoor niet alleen geïnteresseerd op de prijzen, doch indien de klant geen model bij zich heeft kunt u hem in deze prijslijst op de documentatie laten aanwijzen wat hij nodig heeft.

U zult veel goodwill voor uw bedrijf kweken als u in voorkomend geval deze prijslijst raadpleegt en daardoor uw klant vlot en goed kunt helpen.

U zult het ons naar wij hopen niet kwalijk nemen, dat wij wijzigingen in de uitvoering van bepaalde onderdelen en hulpstukken evenals prijswijzigingen moeten voorbehouden. Alleen belangrijke wijzigingen zullen wij doorgeven en ons verder in uw belang zoveel mogelijk aan de originele uitvoering van de onderdelen en de in deze prijslijst vermelde prijzen houden.

**ERRES STOFZUIGERS**

in hun prijsklasse

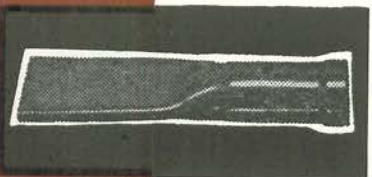
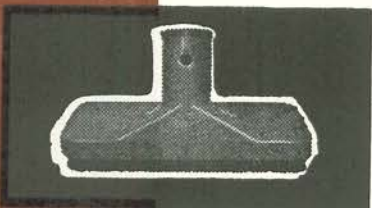
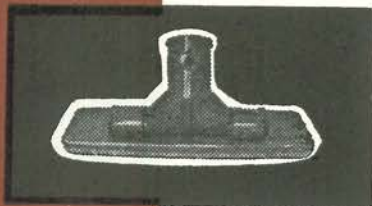
**ONOVERTREFFBAAR**





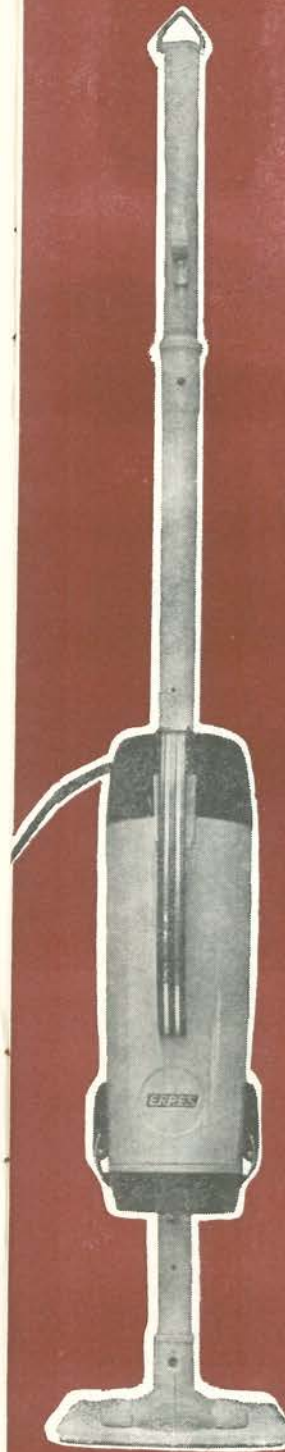
## ERRES DOMBO

DE STERKSTE EN MEEST EFFICIENTE HANDSTOFZUIGER



### BELANGRIJKE VOORDELEN

- Aantrekkelijke kleurencombinaties
- diepgaand zuigvermogen dank zij de solide motor
- vier mondstukken, een tapijt- een borstel- een kleinmondstuk en een spleetzuiger
- twee ophangogen waaraan u de dombo in de kast kunt ophangen
- buitengewoon licht in gewicht
- solide en eenvoudige constructie
- gemakkelijk te bedienen handschakelaar
- radio en televisie ontsloord
- vederlichte buizen eenvoudig te bevestigen
- uitbreidingsmogelijkheden door allerlei accessoires



ERRES DOMBO als handstofzuiger voor het grondig reinigen van stoelen tafelkleden asbakjes traptreden autobekleding enz.



ERRES DOMBO als steelstofzuiger om alle vloeren en tapijten in een record-tempo doeltreffend schoon te zuigen



ERRES DOMBO als handsteelstofzuiger om zonder enige moeite hooggelegen plaatsen zoals gordijnen wanden muurversieringen enz. ideaal te reinigen.

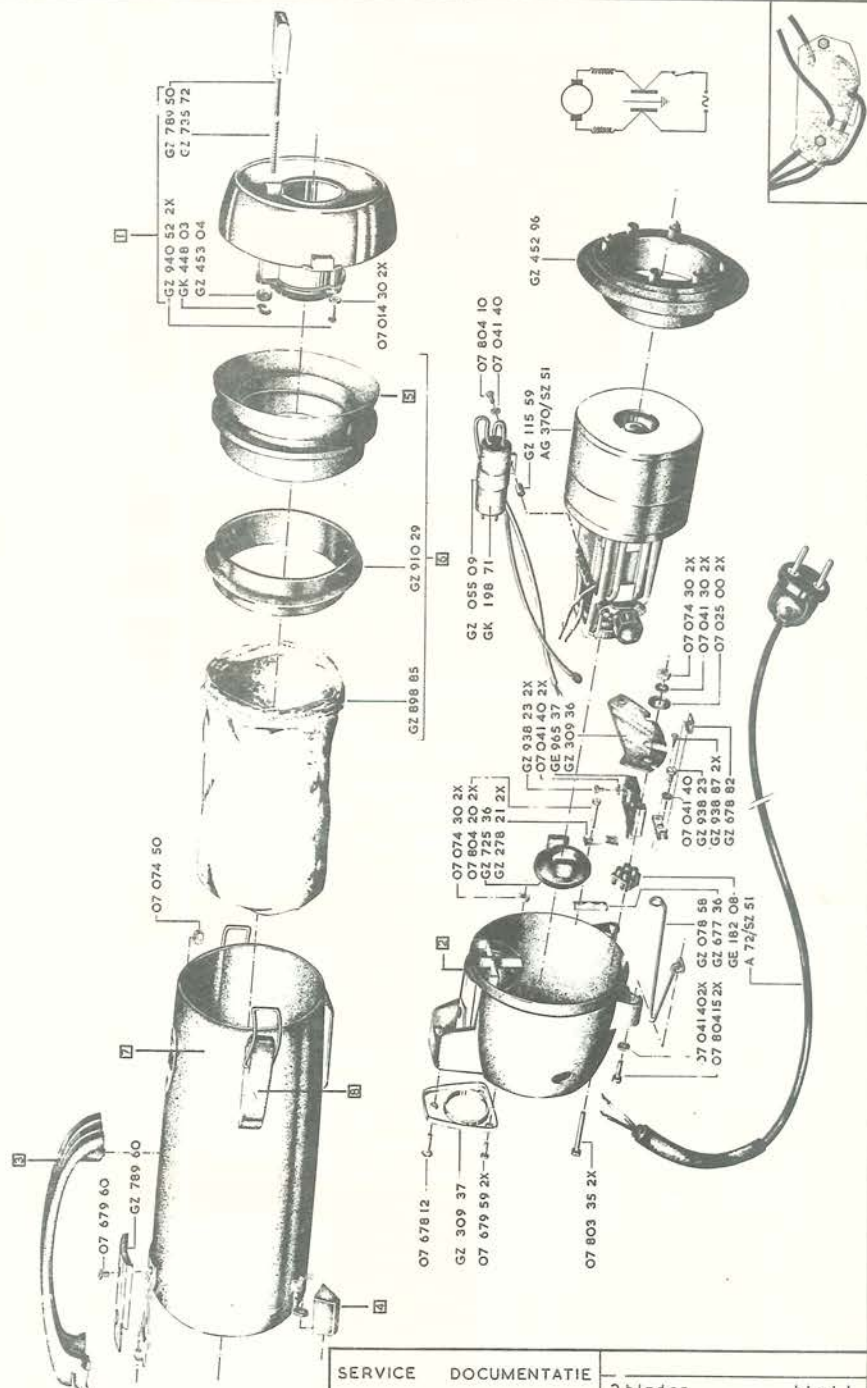


ERRES DOMBO als blazer voor het wegblazen van stof van licht te beschadigen voorwerpen of moeilijk te bereiken plaatsen



ERRES DOMBO de meest verkochte handstofzuiger

□ = ZIE BIJLAGE VOOR KLEUR

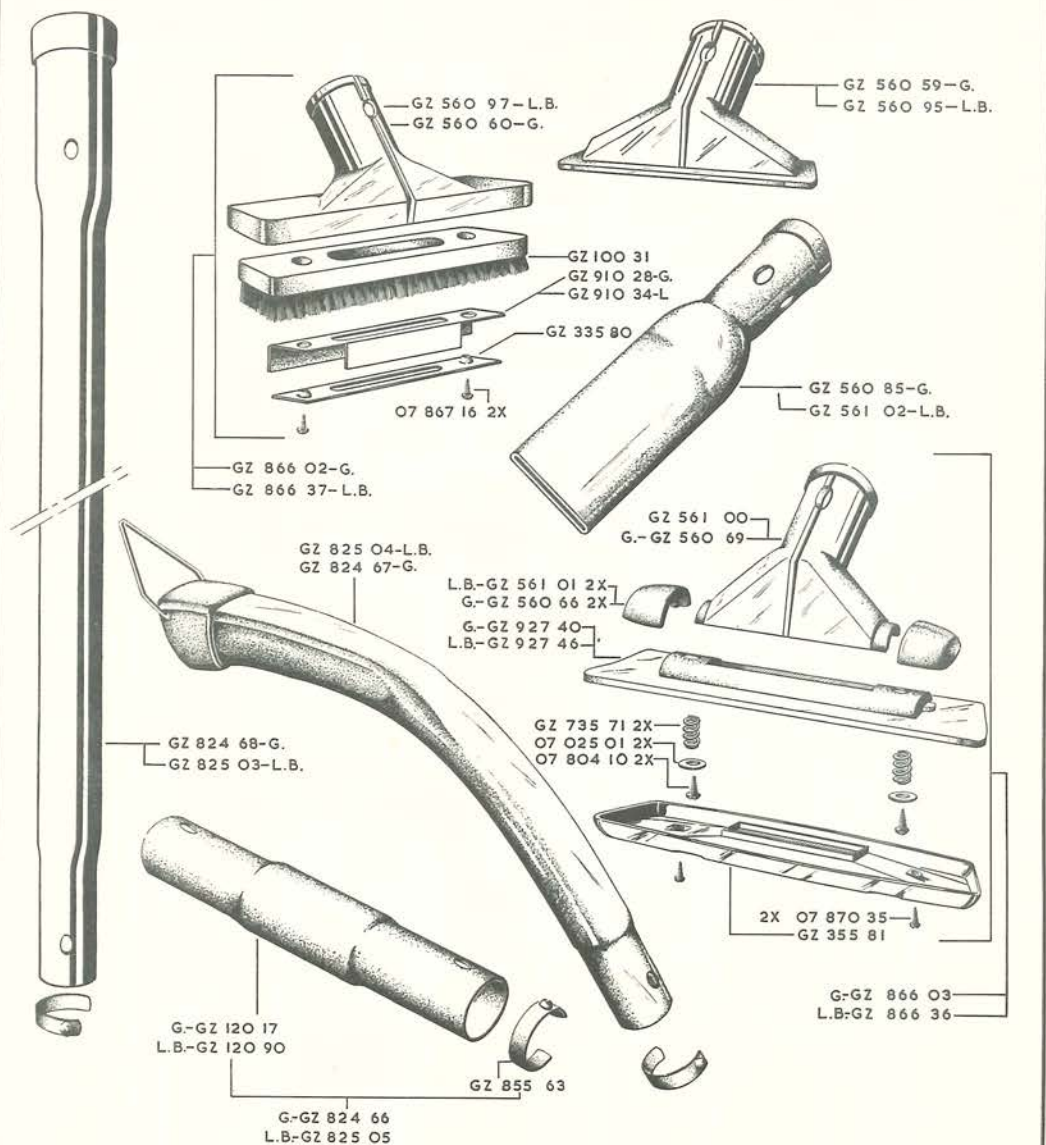


SERVICE DOCUMENTATIE		2 bladen	blad I
SZ 51		get. <i>Mykstra</i> da 3-5-61	
van der Heem NV — den Haag — Holland			

Onderdelenprijslijst ERRES DOMBO handstofzuiger type SZ 51.

Kodenummer	Omschrijving	Bruto per stuk.
GE 182 08	Kroonsteen	f 0.20
GE 965 37	Schakelaar	" 1.20
GK 198 71	Ontstoringcondensator voor TV	" 3.85
GZ 001 85	Grendelpen	" 0.05
GZ 031 10	Knipbeugel	" 0.05
GZ 031 11	Sledebeugel	" 0.16
GZ 055 09	beugel voor ontst. condensator	" 0.15
GZ 060 51	Sledebeugel	" 0.05
GZ 078 58	Ophangbeugel	" 0.36
GZ 078 59	Trekbeugel	" 0.36
GZ 278 21	Strip voor snoerklemming	" 0.01
GZ 309 36	Afdekplaat	" 0.06
GZ 309 37	Tuitplaat	" 0.32
GZ 452 96	Creme rubber afdichtring	" 1.40
GZ 452 97	Rubber stofzakring	" 1.10
GZ 453 73	Rubber stofzakring, beige	" 1.10
GZ 560 64	Achterkap "rood"	" 4.50
GZ 560 73	Handgreep - zie GZ 836 91/92/93	"
GZ 560 77	Achterkap "groen"	" 4.50
GZ 561 09	Achterkap "beige"	" 4.50
GZ 677 36	Snoerklemstrip	" 0.07
GZ 678 82	Aardstrip	" 0.22
GZ 697 29	Merkplaat "ERRES"	" 0.05
GZ 725 36	Rubber tulle voor motor	" 0.42
GZ 725 39	Tulle	" 0.30
GZ 725 41	Tulle "beige"	" 0.30
GZ 735 72	Drukknopveer	" 0.02
GZ 789 50	Drukknop	" 0.46
GZ 789 51	Nylon sledekap	" 0.20
GZ 789 60	Sierkapje	" 0.55
GZ 789 61	Sledestukje "rood"	" 0.55
GZ 789 93	Sledekapje "groen"	" 0.20
GZ 790 54	Sledekapje "beige"	" 0.20
GZ 836 91	Sam. handgreep "beige"	" 3.20
GZ 836 92	Sam. handgreep "groen"	" 3.20
GZ 836 93	Sam. handgreep "rood"	" 3.20
GZ 855 60	Sam. voorkap "rood"	" 3.50
GZ 855 69	Sam. voorkap "groen"	" 3.50
GZ 856 02	Sam. voorkap "beige"	" 3.50
GZ 898 84	Sam. stofzak met grijze ring	" 2.90
GZ 898 85	Stofzak	" 1.20
GZ 898 99	Sam. stofzak met beige ring	" 2.90
GZ 910 29	Stofzakflens	" 0.80
GZ 938 23	Messing contactschroef	" 0.04
GZ 938 87	Zelftappende schroef	" 0.02
GZ 955 67	Sam. ketel grijs, met rode slede	" 7.70
GZ 956 13	Sam. knip "beige"	" 1.--
GZ 956 14	Sam. knip "groen"	" 1.--
GZ 956 15	Sam. ketel grijs, met groene slede	" 7.70
GZ 956 16	Sam. ketel grijsgroen, met beige slede	" 7.70
GZ 956 25	Sam. knip "rood"	" 1.--





G. = GRIJS  
L.B. = LICHT BEIGE

SERVICE — DOCUMENTATIE

uitmonstering SZ 51

2 bladen blad 2

get. *Mybolen* d.d. 6-5-'61

van der Heem N.V. — den Haag — Holland

Uitmonstering handstofzuiger SZ 51 en onderdelen hiervan.

Kodenummer	Omschrijving	Bruto per stuk
GZ 045 12	Snoerbeugel	f 0.52
GZ 078 56	Ophangoog voor GZ 824 67 en GZ 825 04	" 0.30
GZ 100 31	Borstel voor GZ 866 02 en GZ 866 37	" 2.--
GZ 335 80	Metalen plaat voor GZ 100 31	" 0.20
GZ 335 81	Zoolplaat voor GZ 866 03 en GZ 866 36	" 1.75
GZ 561 00	Scharnierstuk licht beige van GZ 866 36	" 1.50
GZ 561 01	Scharnierkap " " GZ 866 36	" 0.32
GZ 560 59	Klein mondstuk "grijs"	" 0.80
GZ 560 60	Borstelmondstuk van GZ 866 02	" 1.12
GZ 560 66	Scharnierkap van GZ 866 03	" 0.32
GZ 560 67	Sierstuk van GZ 824 67	" 0.32
GZ 560 69	Scharnierstuk van GZ 866 03	" 1.50
GZ 560 85	Spleetzuiger "grijs"	" 0.85
GZ 560 95	Klein mondstuk "licht beige"	" 0.80
GZ 560 97	Borstelmondstuk licht beige voor GZ 866 37	" 1.15
GZ 561 02	Spleetzuiger "beige"	" 0.85
GZ 735 71	Drukveer voor GZ 866 03 en GZ 866 36	" 0.01
GZ 824 66	Sam korte buis "grijs"	" 1.30
GZ 824 67	Sam gebogen buis "grijs"	" 3.50
GZ 824 68	Sam onderbuis "grijs"	" 2.30
GZ 825 03	Sam onderbuis "beige"	" 2.30
GZ 825 04	Sam gebogen buis "beige"	" 3.50
GZ 825 05	Sam korte buis "beige"	" 1.30
GZ 855 63	Sam grendelknop voor buizen	" 0.30
GZ 866 02	Sam borstelmondstuk "grijs"	" 3.85
GZ 866 03	Sam groot mondstuk "grijs"	" 4.80
GZ 866 36	Sam groot mondstuk "beige"	" 4.80
GZ 866 37	Sam borstelmondstuk "beige"	" 3.85
GZ 910 28	Rubberflap voor GZ 866 02 "beige"	" 0.50
GZ 910 34	Rubberflap voor GZ 866 37 "beige"	" 0.50
GZ 927 40	Groot mondstuk van GZ 866 03	" 1.80
GZ 927 46	Groot mondstuk van GZ 866 36	" 1.80

- Sam voorkap  
beige GZ 856 02  
Groen GZ 855 69  
Rood GZ 855 60
- Achterkap  
Beige GZ 561 09  
Groen GZ 560 77  
Rood GZ 560 64
- Handgreep  
Beige GZ 836 91  
Groen GZ 836 92  
Rood GZ 836 93
- Sledekapje  
Beige GZ 790 54  
Groen GZ 789 93  
Rood GZ 789 51
- Rubberring  
Beige GZ 453 73  
Grijs GZ 452 97
- Stofzak  
met beige ring GZ 898 99  
met grijze ring GZ 898 84
- Ketel met slede.  
Ketel, grijs/groen met beige slede (met ERRES plaat) GZ 956 16  
Ketel, grijs met rode slede (met ERRES plaat) GZ 955 67  
Ketel, grijs met groene slede (met ERRES plaat) GZ 956 15
- Knip.  
Beige GZ 956 13  
Rood GZ 956 25  
Groen GZ 956 14

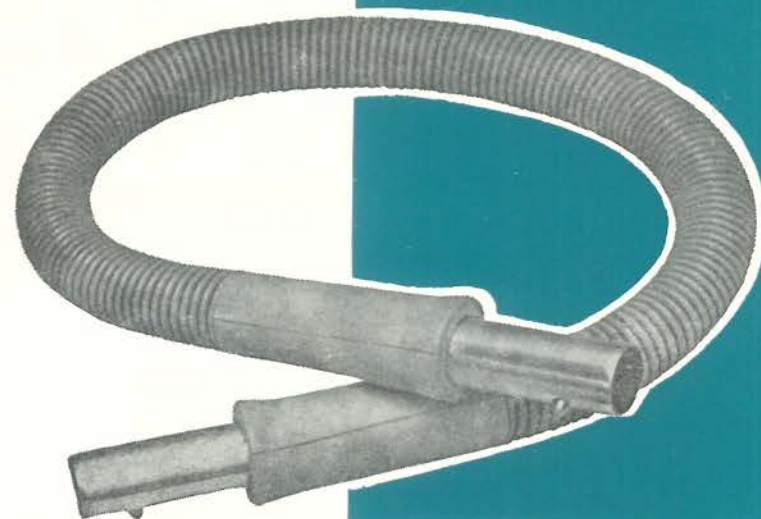


## ERRES DOMBO

### AANVULLENDE HULPSTUKKEN



ONMISBAAR DOOR HUN EXTRA MOGELIJKHEDEN



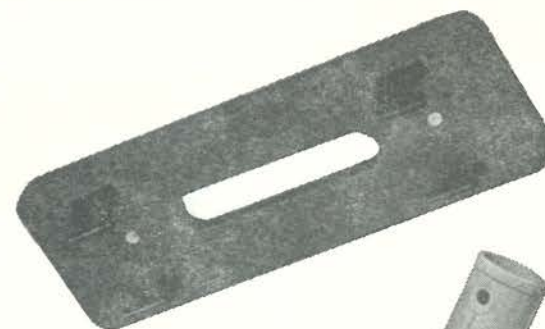
### EXTRA UITMONSTERING en onderdelen hiervan

GZ 078 55	Ophangoog	f 0.55
GZ 365 23	Sam opklem viltplaat	" 2.-
GZ 560 70	Universeel borstel	" 6.50
GZ 770 01	Schuifgesp	" 0.40
GZ 824 52	Zuigkwast	" 3.20
GZ 824 65	Sam passtuk van GZ 892 50	" 1.45
GZ 824 69	Sam draagband	" 3.20
GZ 892 50	Sam. slang	" 11.25
GZ 927 38	Grijze beschermstof voor GZ 892 50	" 0.86
GZ 931 23	Pakket van 10 papieren stofzakken	" 0.85
GZ 946 41	Losse slang	" 6.70
V 3057	Verpakking AA. 51	" 0.65

## VAN DER HEEM

### TIP VOOR DE HANDEL

Propageer de ERRES DOMBO als tweede stofzuiger in ieder huisgezin en verhoogt daarmee uw omzet.

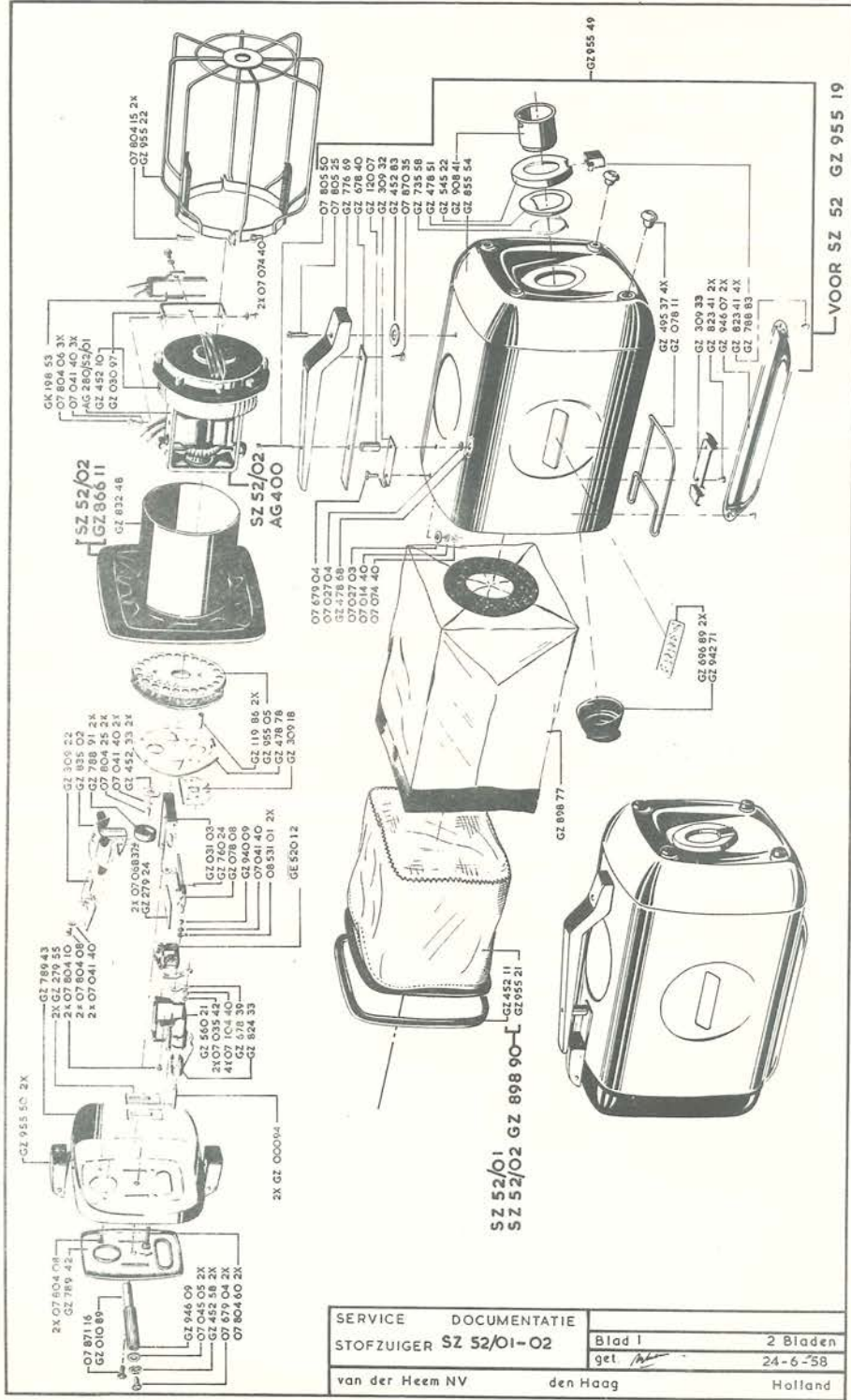








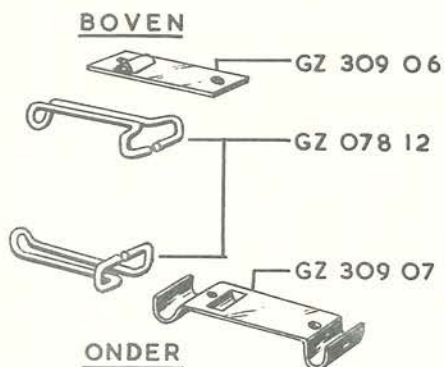
Prijslijst onderdelen SZ 52, SZ 52/01 en SZ 52/02.



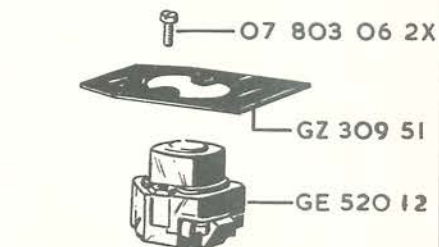
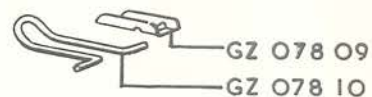
Kodenummer	Omschrijving	Bruto per stuk.
GE 520 02	K & B schakelaar, 1 plg	f 3.60
GE 520 12	Schakelaar, speciaal voor 125 V(m.GZ 309 51)	" 3.60
GK 198 53	ERO ontstoringcondensator	" 2.90
GZ 000 94	Contactpen voor GZ 560 21	" 0.20
GZ 010 89	Afstandstuk voor schakelaarbeugel	" 0.40
GZ 030 97	Condensatorbeugel	" 0.30
GZ 031 03	Schakelbeugel (i.p.v. GZ 030 96)	" 0.50
GZ 055 09	Beugel v. ontstekingscond. vanaf nr 80586	" 0.15
GZ 078 08	Vork : zie ook GZ 942 81	" 0.04
GZ 078 09	Wipstuk van knip SZ 52	" 0.20
GZ 078 10	Knipbeugel van knip SZ 52	" 0.20
GZ 078 11	Glijbeugel	" 0.60
GZ 078 12	Veerbeugel voor knip SZ 52	" 0.35
GZ 116 85	Afstandstuk voor vork	" 0.10
GZ 119 55	Afstandstuk voor handgreep	" 0.10
GZ 119 86	Afstandstuk motorophanging (i.p.v. GZ 117 91)	" 0.10
GZ 279 24	Opsluitplaat v. schakelaar	" 0.02
GZ 309 04	Schermplaat: zie GZ 955 05	"
GZ 309 06	Houder	" 0.35
GZ 309 07	Knipplaat voor SZ 52	" 0.10
GZ 309 08	Afdichtplaat in motorkap	" 0.02
GZ 309 16	Schuimrubberplaat: zie ook GZ 955 22	" 0.16
GZ 309 18	Isolatieplaat (i.p.v. GZ 309 03)	" 0.07
GZ 309 22	Plaat (i.p.v. GZ 309 05)	" 0.03
GZ 309 33	Knipplaat voor SZ 52/01 en SZ 52/02	" 0.15
GZ 309 51	Isolatieplaat voor GE 520 12	" 0.08
GZ 452 10	Rubber motorafdichtring	" 1.35
GZ 452 11	Rubber stofzakring voor oud model stofzak	" 0.75
GZ 452 33	Ring voor motor ophanging (i.p.v. 07 025 02)	" 0.05
GZ 478 51	Schuif voor slang aansluiting	" 0.16
GZ 478 68	Moerplaat voor bev. handgreep	" 0.04
GZ 478 78	Motorplaat (i.p.v. GZ 478 69)	" 0.55
GZ 495 37	Rubber stootdop	" 0.10
GZ 545 22	Flens voor smalle schuifknop GZ 788 45	" 0.50
GZ 545 22.1	Flens voor brede schuifknop GZ 788 83	"
	niet meer leverbaar	
GZ 545 22.2	Flens voor smalle en brede schuifknop	" 0.50
GZ 560 21	Snoer aansluitdoos	" 1.--
GZ 678 39	Contactstrip	" 0.03
GZ 678 93	Contactstrip voor GE 520 12	" 0.05
GZ 678 40	Sluitplaat voor handgreep	" 0.05
GZ 696 89	ERRES naamplaat	" 0.05
GZ 725 20	Rubbertulle: zie ook GZ 955 05	" 0.15
GZ 735 58	Veer voor slangklemming	" 0.10
GZ 760 24	Torsieveer voor vork GZ 078 08	" 0.04
GZ 760 28	Torsieveer voor vork GZ 942 81	" 0.04
GZ 776 69	Bak. handgreep	" 1.40
GZ 788 45	Schuifknop voor GZ 545 22	" 0.35
GZ 788 64	Motorkap: zie sam. GZ 955 20	"
GZ 788 83.3	Schuifknop - breed - voor GZ 545 22.2	" 0.30
GZ 788 91	Isolatedop (i.p.v. GZ 788 63)	" 0.10
GZ 789 42	Knipplaat voor nieuw model knip	" 0.85
GZ 823 24	Penbevestigingsbus (zie ook GZ 955 20)	" 0.04



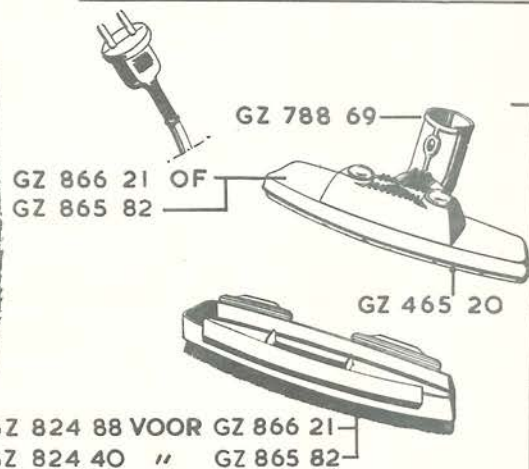
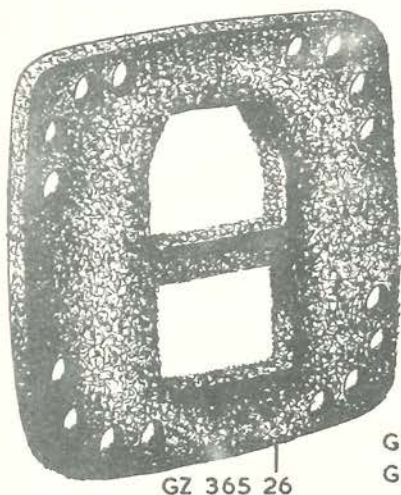
KNIP BESTEMD VOOR  
DE KETEL VAN DE SZ 52



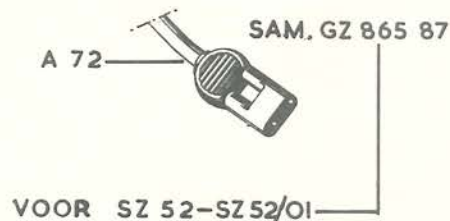
KNIP BESTEMD VOOR DE  
BOVEN EN ONDERKANT  
VAN DE MOTORKAP SZ 52



SCHAKELAAR SZ 52/01-02

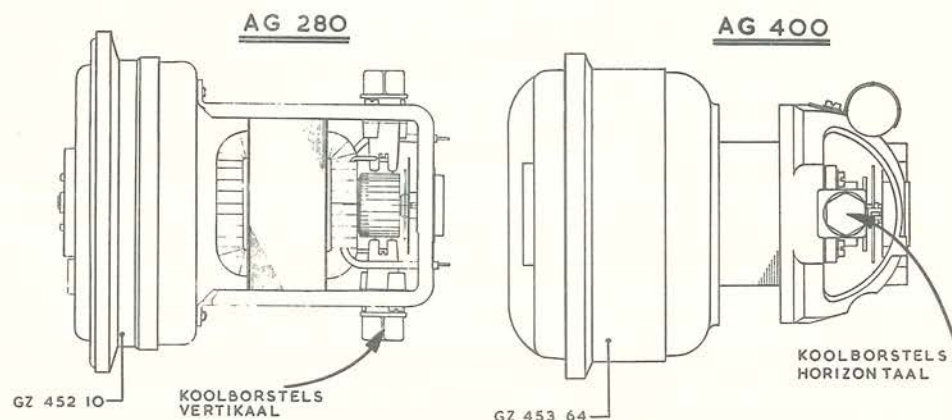


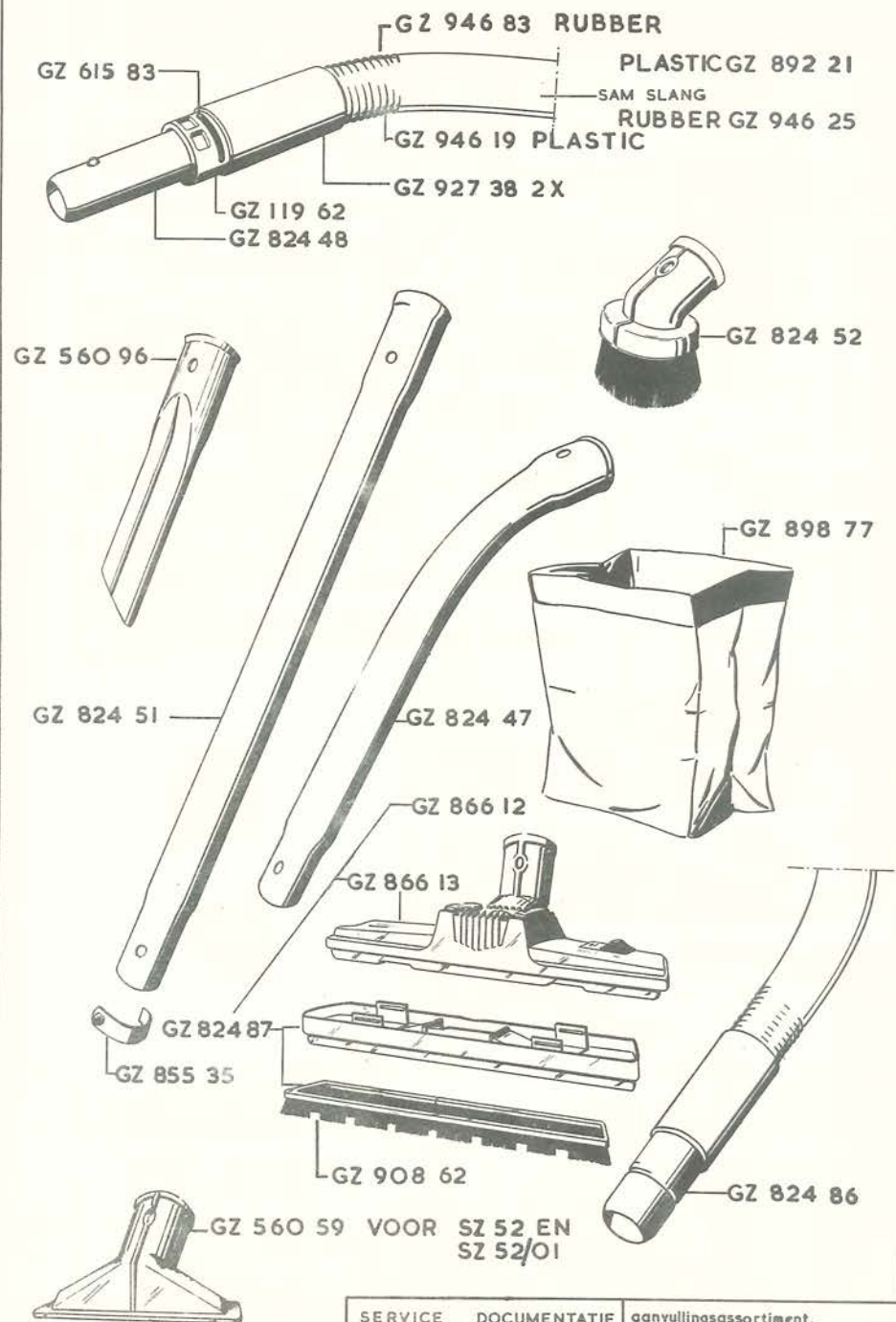
DEZE GERUISDEMPSCHIJF  
ALLEEN VOOR DE SZ 52/02  
EN WORDT GEMONT. AAN  
BINNENZIJDE VAN DE  
MOTORKAP GZ 789 43



Kodenummer	Omschrijving	Bruto per stuk.
GZ 823 98	Koolborstel voor AG 280	f 0.70
	idem in toonbankdoosje van 12 stuks	" 7.20
GZ 824 33	Sam. stekerbuis	" 0.25
GZ 824 78	Sam. koolborstel voor AG 400 (6x9)	" 0.25
GZ 824 86	Verbeterde zuigtuit, ingaande nr 928 78	! 1.70
GZ 832 48	Sam. drukplaat (i.p.v. GZ 832 46)	" 2.90
GZ 835 02	Sam. geleidestuk	" 0.40
GZ 855 25	Sam. ketel: zie GZ 955 49	"
GZ 855 27	Sam. korf: zie GZ 955 22	"
GZ 866 11	Sam. drukplaat voor AG 400 (i.p.v. GZ 832 48)	" 2.65
GZ 898 73	Katoenen stofzak	" 2.65
GZ 898 90	Sam. stofzak met rubber buisflens	" 3.15
GZ 908 41	Zuigtuit	" 1.05
GZ 910 27	Flens voor katoenen stofzak	" 1.10
GZ 940 09	Contactschroef	" 0.06
GZ 942 71	Rubber ventiel	" 0.80
GZ 942 81	Vork, bij gebruik van GE 520 12	" 0.05
GZ 946 06	Sierrandje op motorkap	" 0.12
GZ 946 07	Slede	" 1.50
GZ 946 08	Scharnier: zie GZ 955 20	"
GZ 946 09	Plastic slangetje voor overtrek voetsch.mech.	" 0.06
GZ 955 05	Sam. geruisdemper (i.p.v. GZ 309 04 + GZ 725 20)	" 2.15
GZ 955 20	Sam. motorkap	" 6.--
GZ 955 21	Sam. stofzak, is vervangen door GZ 898 90	"
GZ 955 22	Sam. stofzakkoel	" 4.10
GZ 955 49	Sam. ketel	" 20.50
GZ 955 50	Sam. knip nw model v. SZ 52/01 en SZ 52/02	! 1.10
V 3003	Komplete verpakking	" 3.40

HET MONTEREN VAN DE AGGREGATEN:





SERVICE DOCUMENTATIE	aanvullingsassortiment.	
Stofzuiger — SZ 52/02	Blad	
van der Heem N.V.	get. <i>AA</i>	d.d.
den Haag	Holland	

Kodenummer	Omschrijving	Bruto per stuk.
<u>Uitmonstering (z.g. hulpstukken).</u>		
GZ 560 59	Klein mondstuk	f 0.85
GZ 560 68	Spleetzuiger	" 1.10
GZ 824 40	Losse opklemborstel voor GZ 865 82	" 5.15
GZ 824 47	Sam. gebogen bovenbuis	" 3.05
GZ 824 51	Sam. rechte onderbuis	" 3.05
GZ 824 52	Zuigwast	" 2.80
GZ 824 88	Losse opklemborstel voor GZ 866 21	" 5.45
GZ 865 82	Groot mondstuk - niet meer leverbaar -	
GZ 866 13	Groot mondstuk met schuif (SZ 52/02	" 7.70
GZ 824 87	Opklemborstel voor GZ 866 13	" 4.80
	(schuifbevest.)	
GZ 866 21	Groot mondstuk (bijpass.borstel GZ 824 88)	" 8.35
GZ 892 21	Sam. plastic slang	" 16.40
GZ 898 77	Papieren hulpstofzak	" 0.45
	in toonbankdoos m.5pakjes van 5 stuks	" 11.25
GZ 927 35	Klein mondstuk, niet meer leverbaar	
GZ 946 25	Sam. rubberslang	" 15.75
A 72 - 123	Sam. snoer	" 6.25

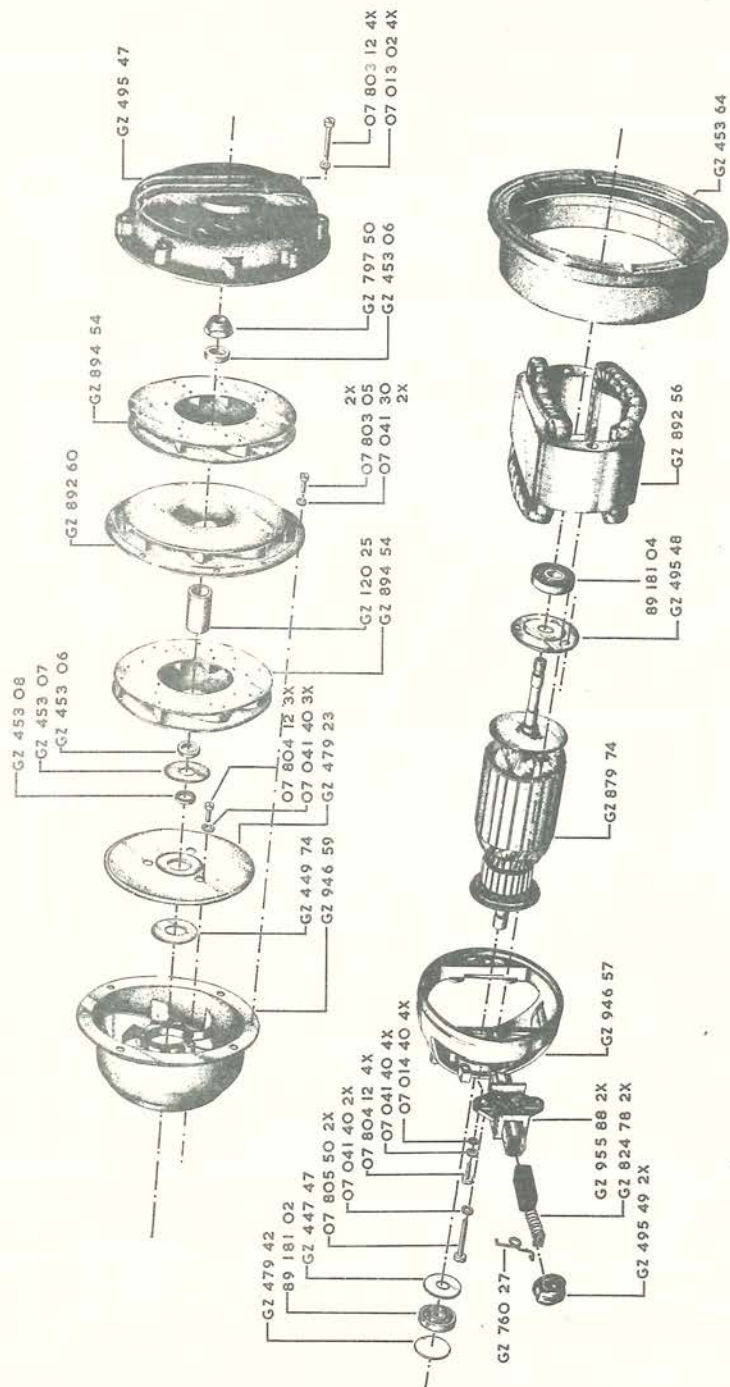
Onderdelen van hulpstukken.

GE 281 033	Toestelcontactstop (zg. apparaatsteker)	" 0.85
GZ 119 62	Zuigkracht regelaar	" 0.60
GZ 465 20	Zoolplaat voor GZ 865 82	" 2.60
GZ 788 69	Losse knie voor GZ 865 82	" 2.90
GZ 824 48	Sam. zuiguit van slang	" 1.75
GZ 824 60	Passtuk voor slangaansl. op ketel	" 1.65
GZ 855 35	Sam. grendelknop voor buizen	" 0.40
GZ 927 38	Grijze beschermhof	" 0.65
GZ 946 19	Losse plastic slang (grijs-rood)	" 10.--

Repareer nooit zelf stofzuigermotoren. Zie ons schema van inruilprijzen op bladzijde 36.

U kunt meer aandacht aan uw klanten besteden als u tijdrovende reparaties door de Technische Dienst van v. d. Heem N.V. laat uitvoeren.





SERVICE-DOCUMENTATIE AGGREGAAT A.G. 400	I blad	blad I
	get. <i>M...</i>	dd.24-6-60
van der HEEM N.V.		den Haag—Holland

Prijslijst onderdelen motor AG 400.

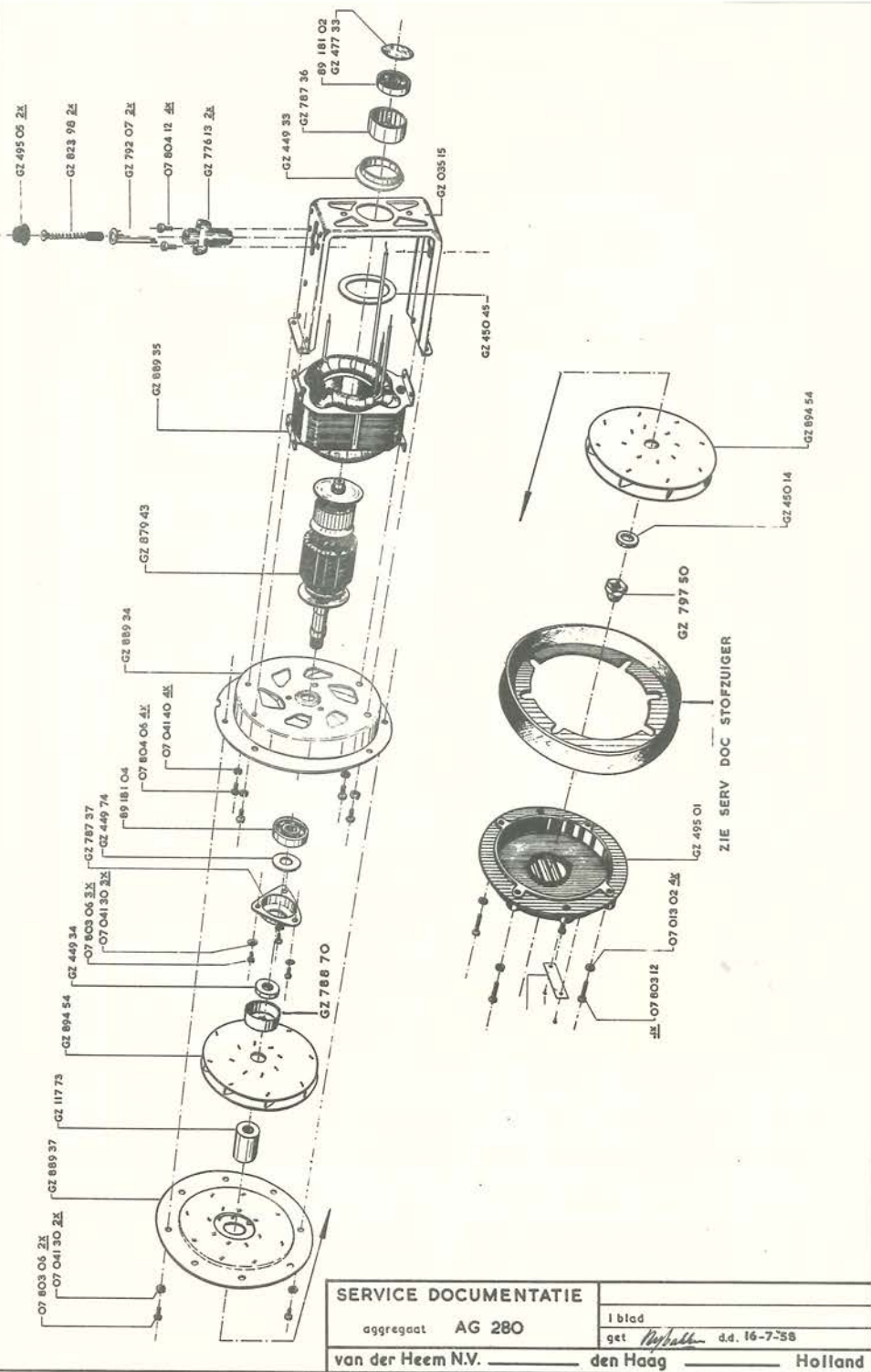
Kodenummer	Omschrijving	Bruto per stuk
89 181 02	SKF kogellager R 7	f 1.80
89 181 04	SKF kogellager R 9	" 2.00
GZ 120 25	Al. afstandstuk $\varnothing$ 16	" 0.35
GZ 447 47	Hardpap. afdichtring 1 mm	" 0.02
GZ 449 74	Verenstalen stofafdichtring	" 0.01
GZ 453 06	Al. afstandring $\varnothing$ 16	" 0.08
GZ 453 07	Al. stofafdichtplaat	" 0.02
GZ 453 08	Al. stofafdichtring	" 0.08
GZ 479 23	Stalen afdekplaat 0.5	" 0.30
GZ 479 42	Hardpap. dekplaat 0.5	" 0.01
GZ 495 47	Bakeliet aanzuigdeksel	" 1.15
GZ 495 48	Lagerdeksel	" 0.12
GZ 495 49	Koolborsteldop	" 0.07
GZ 760 27	Borgveer	" 0.05
GZ 797 50	Moer M 8	" 0.17
GZ 824 78	Sam. koolborstel met veer	" 0.80
GZ 879 74	Sam. rotor div.voltages	" 12.00
GZ 892 60	Sam. leidschoepenschijf	" 0.60
GZ 894 54	Sam. ventilator (z.g. waaier)	" 0.85
GZ 892 56	Sam. stator div.voltages	" 7.50
GZ 946 57	Borstelschild	" 2.00
GZ 946 59	Schoepenschild	" 2.65
GZ 955 88	Sam. koolborstelhouder	" 1.60

Prijslijst onderdelen motoren AG 250 en AG 280 (voor zover los verkrijgbaar).

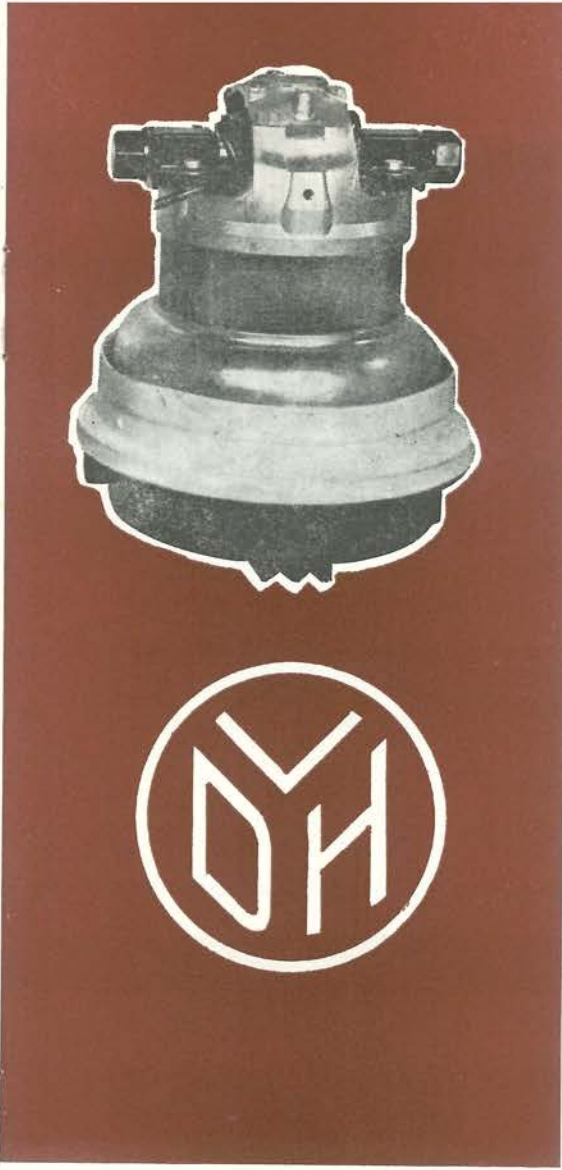
GZ 117 33	Afstandstuk	" 0.16
GZ 117 73	Afstandstuk	" 0.24
GZ 445 12	Rubberafdichtring voor cylindermodel	" 1.50
GZ 445 17	Rubber afdichtring voor torpedomodel	" 1.80
GZ 451 81	Rubber afdichtring voor SZ 45	" 2.50
GZ 452 10	Rubber afdichtring voor SZ 52; SZ 52/01	" 1.35
GZ 449 34	Afstandring	" 0.10
GZ 477 33	Dekplaat	" 0.01
GZ 495 01	Bakeliet aanzuigdeksel	" 1.20
GZ 495 05	Borsteldop	" 0.12
GZ 776 13	Borstelhouder	" 0.60
GZ 787 37	Lagerkapje	" 0.25
GZ 788 70	Stofkapje	" 0.03
GZ 792 07	Soldeerlip	" 0.05
GZ 797 50	Moer M 8	" 0.17
GZ 823 98	Koolborstel	" 0.70
GZ 889 37	Schoepenschijf	" 0.85
GZ 894 54	Sam. ventilator	" 0.85

Voor motoren met lagerdefect en/of elektrisch defect aan rotor of stator verwijzen wij u naar ons inruilprijzenoverzicht.

Door derden gedemonteerde motoren zijn voor ons waardeloos.



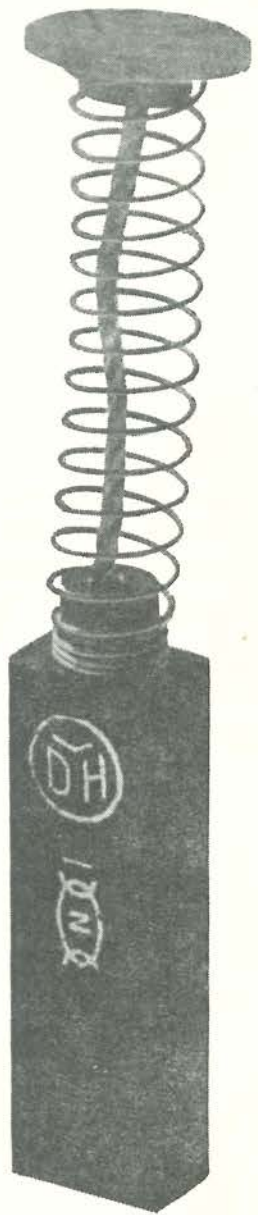
SERVICE DOCUMENTATIE		
aggregaat	AG 280	1 blad
van der Heem N.V.	den Haag	get <i>Reyballt</i> d.d. 16-7-58
		Holland



## KOOLBORSTELS

Alleen met het originele  embleem, is het behoud van alle stofzuiger motoren.

Bij afname van 100 stuks f 60,- 0/0. Per stel f 1,40.

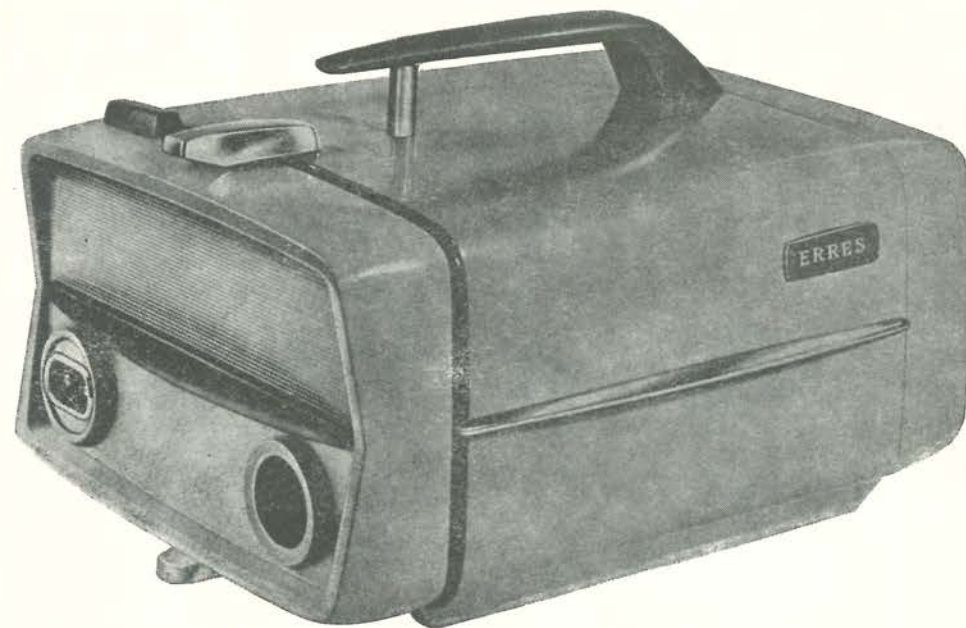
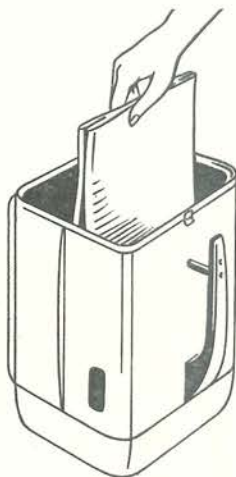






## Het gebruik van PAPIEREN STOFZAKKEN

maakt het de moderne huisvrouw extra gemakkelijk door de stof verpakt uit de stofzuiger te verwijderen. Dit betekent grotere hygiëne en beveiliging van de gezondheid.



## ERRES JUMBO



Het rubber snoer met aangevulcaniseerde steker is een van de grote voordelen waar de **VEILIGHEID** door wordt verhoogd.

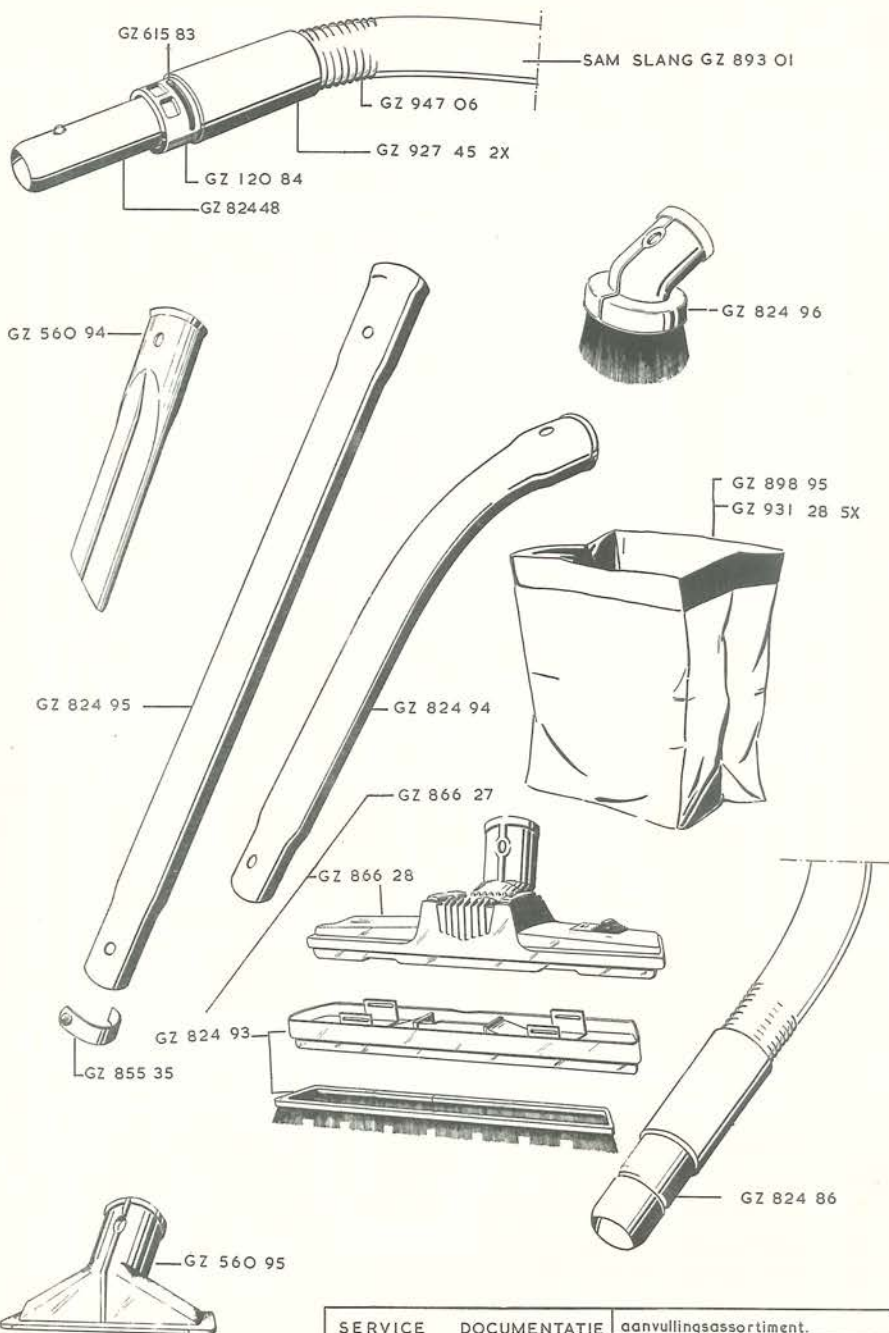
## BELANGRIJKE VOORDELEN

- vier handige mondstukken
- zuigkrachtregelaar voor tere voorwerpen zoals kledjes lampekappen gordijnen enz.
- schakelaar met de voet te bedienen
- soepele plastic slang
- lichte plastic buizen met patent sluiting
- liggend zowel als staand op te bergen
- volkomen veilig door dubbelgeïsoleerde motor
- radio en televisie onthoofd
- aantrekkelijke kleurencombinatie
- kema goedgekeurd en aanbevolen door de ned. ver. van huisvrouwen





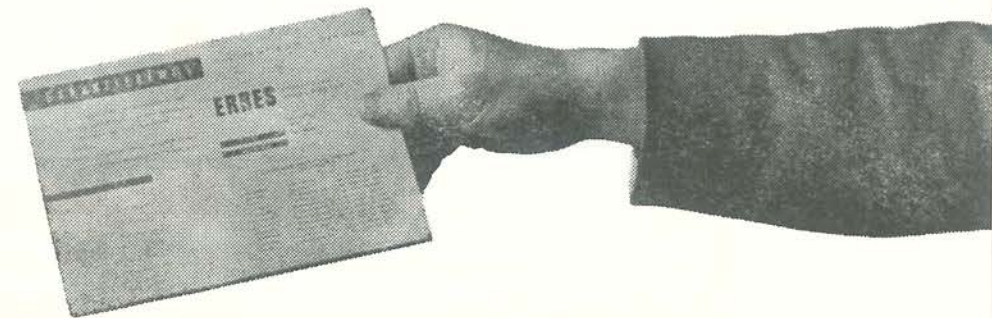




SERVICE DOCUMENTATIE	aanvullingsassortiment.	
Stofzuiger	SZ 54	Blad 2 3 bladen
van der Heem N.V.	den Haag	get. <i>[Handwritten Signature]</i> d.d. 12-12-'60
		Holland

### Uitmonstering.

Kodenummer	Omschrijving	Bruto per stuk
GZ 119 62	Rode zuigkrachtregelaar	f 0.60
GZ 560 59	Klein mondstuk, grijs	" 0.85
GZ 560 84	Spleetzuiger, grijs	" 0.85
GZ 788 69	Kniestuk voor groot mondstuk	" 2.90
GZ 824 47	Sam. bovenbuis	" 3.05
GZ 824 51	Sam. onderbuis	" 3.05
GZ 824 48	Sam. passtuk	" 1.75
GZ 824 52	Zuigkwast	" 2.80
GZ 824 86	Sam. zuigtuit, ketelzijde	" 1.70
GZ 824 87	Borstel	" 4.80
GZ 855 35	Sam. grendelknop	" 0.40
GZ 866 12	Sam. mondstuk met borstel	" 12.50
GZ 866 13	Groot mondstuk, enkel	" 7.70
GZ 893 01	Sam. plastic slang	" 16.40
GZ 898 95	Losse papieren stofzak	" 0.44
GZ 898 96	Sam. linnen stofzak	" 4.35
GZ 908 62	Opklemborstel	" 1.80
GZ 927 45	Rubber mof	" 0.90
GZ 931 28	Pakket à 5 papieren stofzakken	" 2.20
GZ 931 29	Pakket à 50 " "	" 22.--
GZ 946 79	Kniestuk voor GZ 866 13	" 1.55
GZ 947 06	Losse plastic slang	" 10.--



### HET GARANTIEBEWIJS IS EEN WAARDEPAPIER

Het is van het grootste belang dat u uw klanten hierop wijst en dat deze de garantiebepalingen lezen.

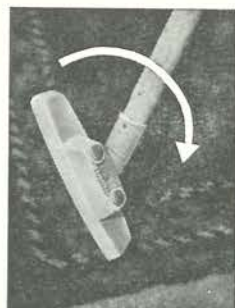


## HET DRAAIBARE COMBINATIE MONDSTUK

voor het snel verwijderen van pluis, haar etc. van kleden, tapijten en vaste vloerbedekking. Dit mondstuk kan gemakkelijk worden omgewipt, waardoor de kleine van tanden voorziene zuigopening al het vastzittende vuil snel opneemt.

## DE ZUIGKRACHTREGELAAR

is van groot gemak bij het reinigen van gordijnen, lichte vloerkleden enz.

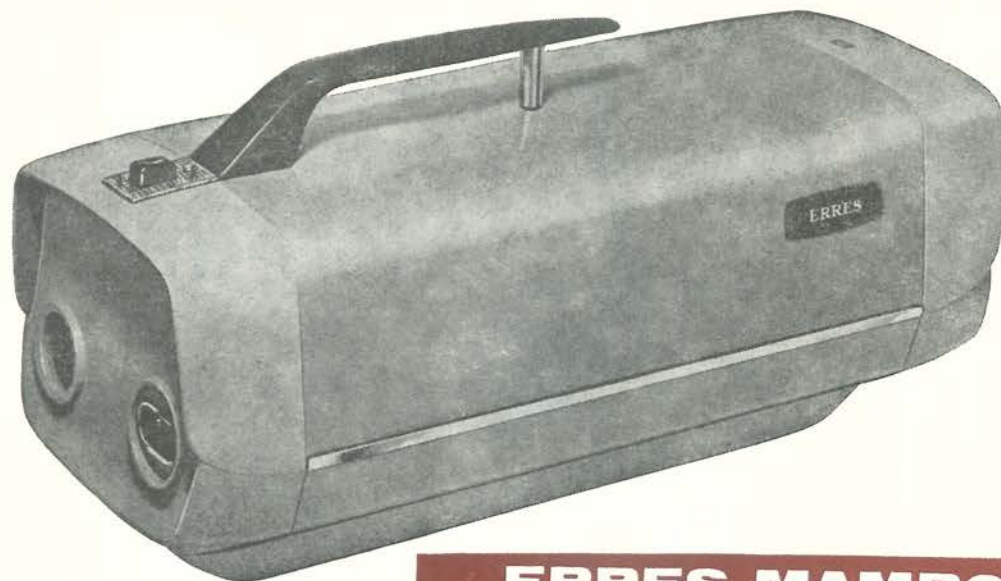


**Een juist gebruik van de mondstukken geeft het hoogste rendement en voorkomt slijtage.**



## DE HANDIGE OPKLEMBORSTEL

speciaal voor het schoonzuigen van gladde vloeren, zoals linoleum, parket enz.



**ERRES MAMBO**

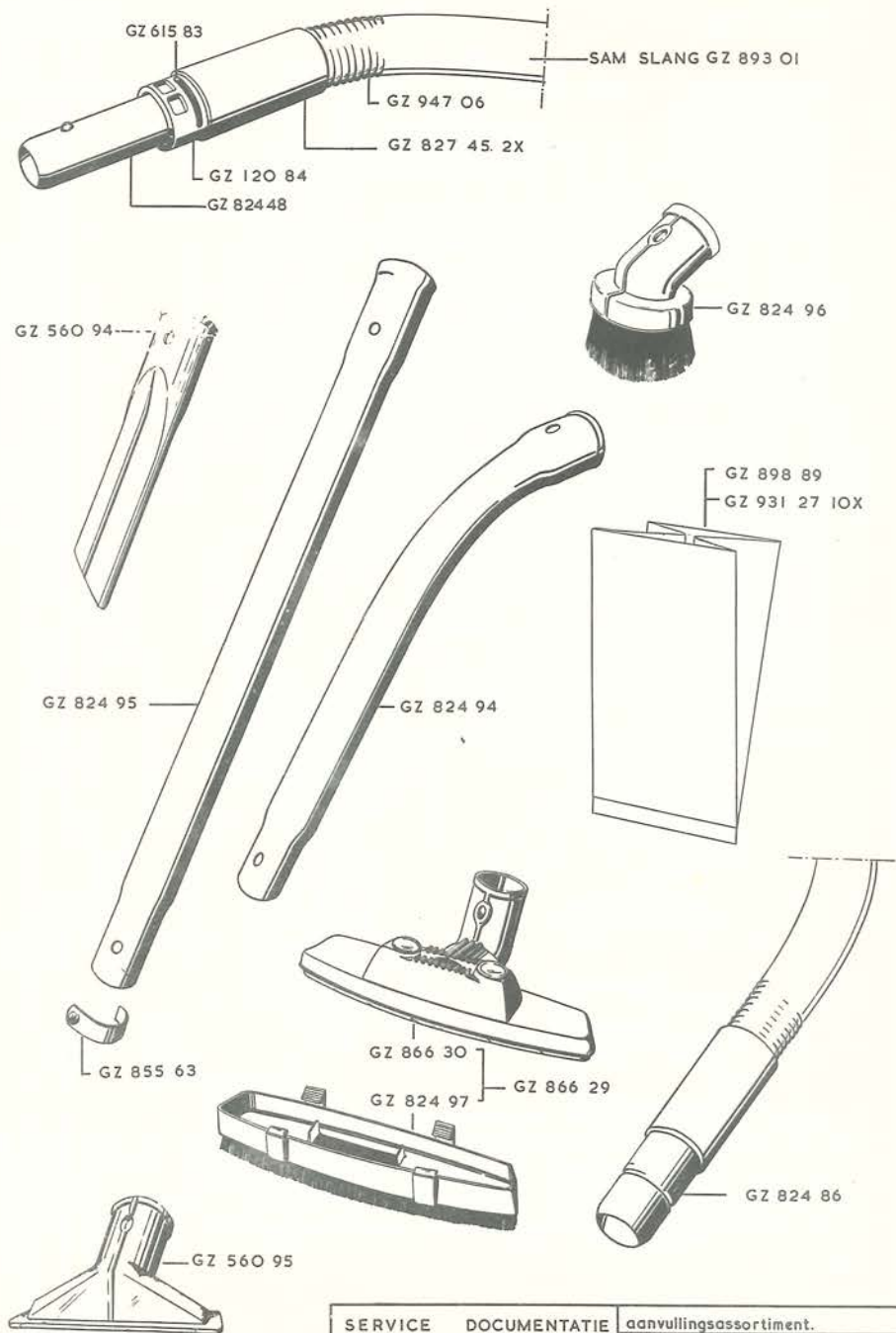
## BELANGRIJKE VOORDELEN

- aantrekkelijke uitvoering in pasteltinten
- praktisch verende ophanghaak voor kleinbehuisden
- dubbel geïsoleerd opgehangen motor
- geen beschadiging door sierstrippen
- soepele plasticslang met zuigkrachtregelaar
- twee plastic buizen
- groot tapijtcombinatiemondstuk
- klein mondstuk
- spleetzuiger
- zuigkwast
- papieren stofzak
- drakaflex snoer met aangevulcaniseerde onbreekbare netstekker
- radio en televisie ontstoor
- kema goedgekeurd

**CONTROLEER STEEDS WEER DE NETSPANNING**







SERVICE DOCUMENTATIE	aanvullingsassortiment.	
Stofzuiger	SZ 55	Blad 2 3 bladen
van der Heem N.V.	den Haag	get. <i>[handwritten]</i> d.d. 9-11-60
		Holland

### Uitmonstering.

SZ 55.

Kodenummer	Omschrijving	Bruto per stuk
GZ 120 84	Olijfgroene zuigkrachtregelaar	f 0.60
GZ 560 94	Licht beige spleetzuiger	" 0.85
GZ 560 95	Licht beige klein mondstuk	" 0.85
GZ 790 40	Licht beige kniestuk voor groot mondstuk	" 2.90
GZ 824 93	Licht beige borstel	" 4.80
GZ 824 94	Licht beige sam. bovenbuis	" 3.05
GZ 824 95	Licht beige sam. onderbuis	" 3.05
GZ 824 96	Licht beige zuigwast	" 2.80
GZ 824 48	Sam. passtuk	" 1.75
GZ 855 35	Sam. grendelknop	" 0.40
GZ 866 27	Sam. mondstuk met borstel, licht beige	" 12.50
GZ 866 28	Licht beige groot mondstuk	" 7.70
GZ 893 01	Sam. plastic slang	" 16.40
GZ 898 89	Losse papieren stofzak	" 0.12
GZ 898 92	Sam. linnen stofzak	" 3.35
GZ 908 62	Opklemborstel	" 1.80
GZ 927 45	Rubber mof	" 0.90
GZ 931 27	Pak met 10 papieren stofzakken	" 1.20
GZ 947 03	Kniestuk	" 1.55
GZ 947 06	Losse plastic slang	" 10.--

### HOOFDADMINISTRATIE:

DEN HAAG

Postbus 1103

tel. (070) 81 43 11\*

### SERVICE-STATIONS ZIJN GEVESTIGD TE:

ALKMAAR	Frederik Hendriklaan 5	tel. (02200) 1 83 41
AMSTERDAM	Loevestijn 81	" (020) 42 11 33
ARNHEM	Turfstraat 13	" (08300) 3 23 33
BREDA	Zandbergweg 32a	" (01600) 3 83 82
DEVENTER	Gibsonstraat 7	" (06700) 1 21 20
ENSCHEDÉ	Oogstplein 31	" (05420) 9 6 4 6
GRONINGEN	Vechtstraat 78	" (05900) 2 6 9 4 5
DEN HAAG	Melkwegstraat 28	" (070) 85 51 05*
LEEUWARDEN	Fruitstraat 6	" (05100) 2 14 83
MAASTRICHT	Wilhelminasingel 106	" (04400) 1 66 40
MIDDELBURG	Rouaansekaai 19	" (01180) 3 7 9 7
ROTTERDAM	Coolhaven 142a	" (010) 5 69 45*
UTRECHT	Oudegracht 14	" (030) 2 36 41



# OVERZICHT REPARATIE- EN INRUILPRIJZEN

## „ERRES”

### STOFZUIGERMOTOREN - VLOERWRIJVERMOTOREN EN VERWARMINGSDEKENS

De in dit overzicht vermelde stofzuiger-reparatieprijzen en inruilprijzen voor losse motoren, gelden uitsluitend indien geen verkeerde koolborstels zijn gebruikt en de motoren niet door derden zijn geopend. Dit laatste is te constateren aan een "ontzet" frame. In het laatste geval wordt de prijs van een nieuwe motor - zonder inlevering - berekend.

#### Reparatieprijzen voor oudere typen stofzuigermotoren.

##### 1. Motoren aangebracht in of afkomstig uit de stofzuigers:

SZ 3; SZ 5; SZ 7; SZ 8; SZ 11; SZ 12; SZ 13 en SZ 18 werden voor of tijdens de oorlog gemaakt en hiervoor zijn geen onderdelen meer beschikbaar, zodat het niet mogelijk is, ze te repareren.

Indien de eigenaar van een dezer toestellen geen nieuw wil of kan kopen, kunnen wij er de motor van de JUMBO in aanbrengen. De kosten zijn ongeacht het defect aan de oude motor

f. 60.--

Losse motoren van bovenvermelde typen worden niet geruild, daar het monteren in de ketel speciaal gereedschap en speciale voorzieningen vereist. Is er reeds een motor AG 250 of AG 280 aangebracht, dan gelden de prijzen sub.3.

##### 2. Vervangen van motoren, AG 220 of AG 240 in de stofzuigers:

SZ 14; SZ 16; SZ 30 en SZ 300

wegens groot defect f. 32,50  
wegens lager defect

f. 20.--

Inruilen van losse motoren AG 220 of AG 240

wegens groot defect f. 30.--  
wegens lager defect

f. 17,50

##### 3. Vervangen van motoren AG 250 in de stofzuigers:

SZ 165; SZ 175; SZ 305; SZ 315; SZ 35; SZ 36 en handstofzuigers type SZ 20 en SZ 21

wegens groot defect f. 30.--  
wegens lager defect

f. 17,50

Inruilen van losse motoren AG 250

van de SZ 20 de AG 270 en van de SZ 51 de AG 370

wegens groot defect f. 27,50  
wegens lager defect

f. 13,50

##### 4. Vervangen van motor AG 280 in de stofzuigers:

SZ 36/03; SZ 37; SZ 37/01; SZ 43; SZ 44; SZ 45  
SZ 45 PR; SZ 52; SZ 52/01; SZ 175/03 en SZ 315/03  
SZ 55

wegens groot defect f. 30.--  
wegens lager defect

f. 17,50

Inruilen van losse motor AG 280

wegens groot defect f. 27,50  
wegens lager defect

f. 13,50

##### 5. Vervangen van de motor AG 400 in de stofzuigers:

SZ 52/02 en SZ 54

wegens groot defect f. 30.--  
wegens lager defect

f. 17,50

Losse motoren AG 280 en AG 400 zijn zonder inlevering van een defecte motor leverbaar tegen de prijs van

f. 48.--

Met uitzondering van de SZ 45 en SZ 52 typen en de SZ 54 en SZ 55 wordt altijd gratis een nieuwe stofzak aangebracht of mede geleverd.

Voor de onder 1, 2 en 3 vermelde typen geldt, dat de defecte motor steeds wordt vervangen door een AG 250 of AG 280, met uitzondering van de handstofzuiger SZ 20 waarbij de motor AG 270 door hetzelfde type wordt vervangen. De bij losse motoren meegeleverde stofzak moet besteld worden aangebracht, daar anders de garantie op de nieuwe motor vervalt. Door het grotere zuigvermogen van de nieuwe motor zou namelijk fijn stof door de oude stofzak heen in de lagers kunnen komen.

Deze prijzen gelden uitsluitend voor het omschreven motordefect. Indien er, tenslotte het toestel geheel bedrijfsveilig te doen functioneren, verdere voorzieningen direct dienen te worden getroffen, zal hiertoe worden overgegaan indien deze extra kosten een bedrag van f. 5.-- niet te boven gaan.

#### REPARATIE en OMBOUW "ERRES" Industriestofzuigers.

IS 140 De motor van dit type kan niet meer gerepareerd worden en dus ook niet omgebouwd. Door het treffen van speciale voorzieningen kunnen wij in de ketel van de IS 140 de motor van de IS 150 monteren.

f. 85.--

IS 150 Vervangen van de motor wegens defect of voltageswijziging, inclusief het aanbrengen van een nieuwe stofzak

f. 40.--

#### OMBOUWPRIJZEN van ERRES stofzuigers bij individuele verhuisgevallen.

1. Ongebruikte, dus nieuwe machine met motor AG 250, AG 280 of AG 400, uit voorraad handelaar of van particulier b.v. in geval van bewaard huwelijkscadeau resp. wegens inwoners niet gebruikt, of bij inwoning niet langer dan drie maanden oordeelkundig gebruikt en met overlegging van garantiebewijs f. 6.50
2. Gebruikte machine met motor AG 250, AG 280 of AG 400 in zeer goede staat, langer dan drie maanden, doch ten hoogste een jaar gebruikt f. 12.50  
Langer dan een jaar, doch korter dan drie jaar gebruikt f. 16.25  
Langer dan drie jaar gebruikt f. 32.50
3. Stofzuigers met andere motoren dan AG 250, AG 280 of AG 400, waarvoor dan altijd een AG 280 wordt aangebracht f. 42.50
4. Handstofzuiger SZ 20 f. 30.--
5. Handstofzuiger SZ 51, prijzen als onder 1 en 2.

#### Belangrijk !

Ook bij ombouw is het noodzakelijk, het garantiebewijs te tonen, bij het aanspraak maken op een speciale prijs als genoemd in sub. 1 en 2 van de ombouwprijzen. Indien het garantiebewijs is zoekgeraakt, kan ook worden volstaan met de kwitantie of een ander stuk, waaruit de datum van koop blijkt.

Voor MASSALE OMBOUW wegens wijziging van de netspanning DOOR G.E.B. of P.E.B. gelden speciale regelingen in overleg met deze instanties opgesteld.

#### "ERRES" verwarmingsdekens.

##### Transformatoren:

Vervangen van de transformator in het huis, wegens defect of voltageswijziging voor alle typen, BV 1, BV 3 f. 15.--

##### Dekens.

De onder voortdurende KEMA controle gemaakte ERRES verwarmingsdekens worden om deze veiligheidsmaatregel niet teniet te doen, niet door ons gerepareerd, doch volgens onderstaande regeling door een nieuwe vervangen:

1. Blauwe of maisgele dekens, vervangen door idem f. 16.25
2. Rose dekens ongeacht type, vervangen door blauwe of maisgele f. 22.50
3. Alle overige gevallen, dus beige, grijze en grijsblauwe, behorende bij trafo's BV 1 en BV 2 f. 30.--
4. Dekens en trafo's type BV 2 zijn niet meer leverbaar. De trafo kan geschikt gemaakt worden voor aansluiting van een deken BV 3 met steker van de BV 1. Kosten van deze ombouw met medelevering van deken f. 45.--
5. Losse dekens, zonder inlevering van defekte, met steker Beschadigde dekens, b.v. door "mot" aangetast f. 32,50  
Losse contactstoppen voor aansluiting deken op trafo BV 1 f. 30.--  
Losse contactstoppen voor aansluiting deken op trafo BV 3 met platte pennen f. 0.75  
Losse trafo's, zonder huis voor BV 1 en BV 3 trafo f. 1.45  
Losse trafo's, zonder huis voor BV 1 en BV 3 trafo f. 10.50

REPAREER NIMMER ZELF EEN VERWARMINGSDEKEN!!!

#### ERRES vloerwrijvers.

SZ 22 Hierin kan de motor M 150 alleen dan vervangen worden indien de eigenaar

akkoord gaat met gelijktijdige ombouw tot type SZ 23. Nadere gegevens hierover kunt u vinden op het tweede blad van onze gedocumenteerde onderdelenprijslijst vloerwrijvers. De praktijk heeft inmiddels aangetoond, dat steeds ook de borstelkaf vervangen dient te worden, zodat deze type-ombouw exclusief borstel en vlitschijf steeds kost, wanneer de ombouw niet vanwege een defecte motor nodig is

f. 45.--

Vervangen van de motor, ongeacht het defect

f. 30.--

Vervangen van de motor wegens spanningswijziging

f. 35.--

TOTAALPRIJZEN worden dus exclusief borstel en vlitschijf

f. 75.-- en f. 80.--

SZ 23; SZ 23/01 en SZ 26 (éénborstel vloerwrijvers, motor M 150)

Vervangen van de motor wegens defect

f. 30.--

Vervangen van de motor wegens spanningswijziging

f. 35.--

SZ 40 en SZ 48 (drieborstel vloerwrijvers, motor M 400 of M 401)

Vervangen van de motor wegens defect

f. 40.--

Vervangen van de motor wegens spanningswijziging

f. 45.--

Verdere gegevens omtrent "ERRES" vloerwrijvers vindt u in onze onderdelenprijslijsten "SERVICE DOCUMENTATIES en ONDERDELENPRIJSLIJSTEN ERRES VLOERWRIJVERS". Indien u deze niet bezit willen wij u deze gaarne op verzoek toezenden.

het assortiment

**ERRES** stofzuigers

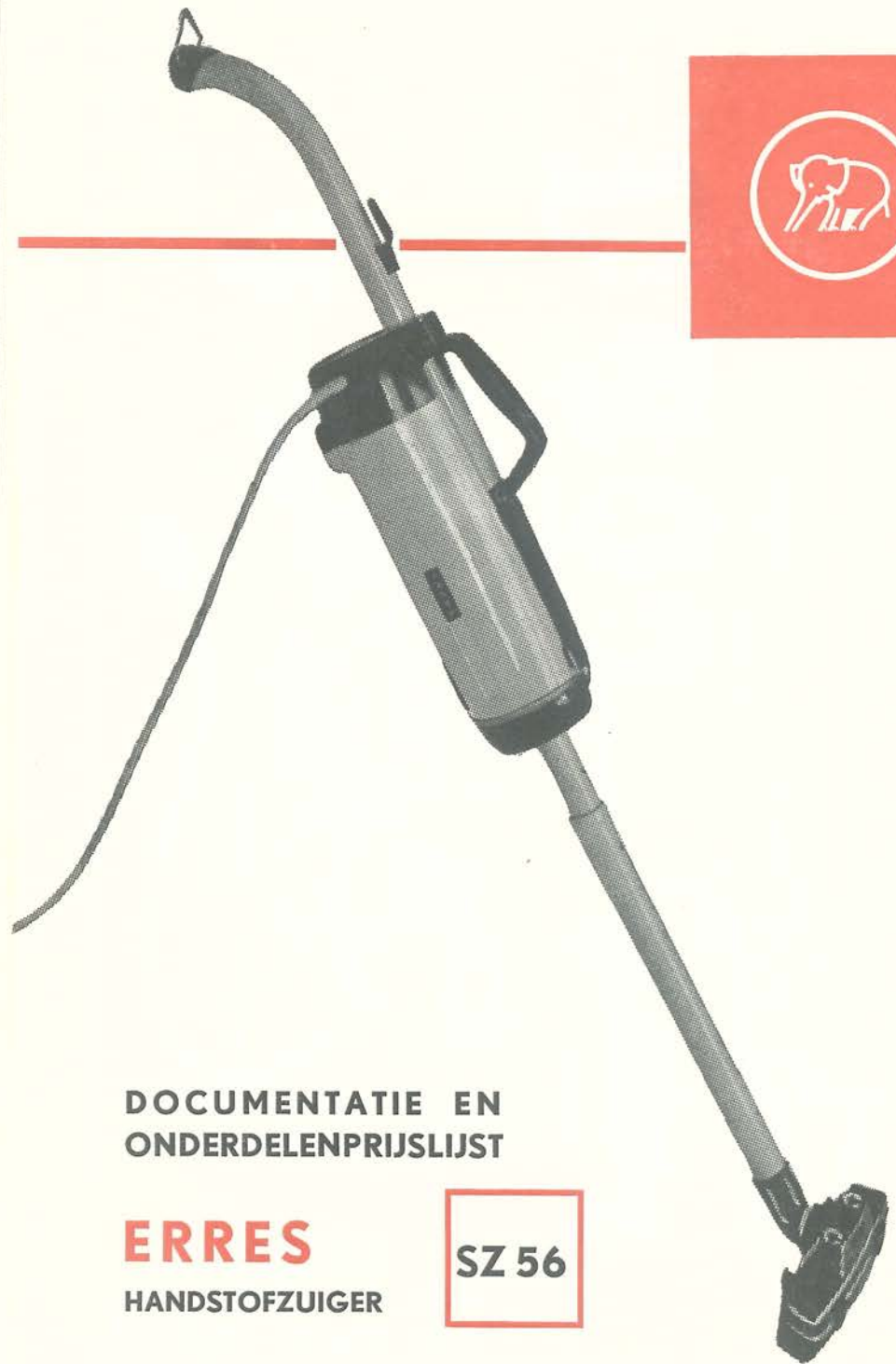
is uitgebreid met het

**NIEUWE MODEL  
HANDSTOFZUIGER**

**SZ 56**

Voor documentatie en onderdelen  
raadplege men het inlegvel.

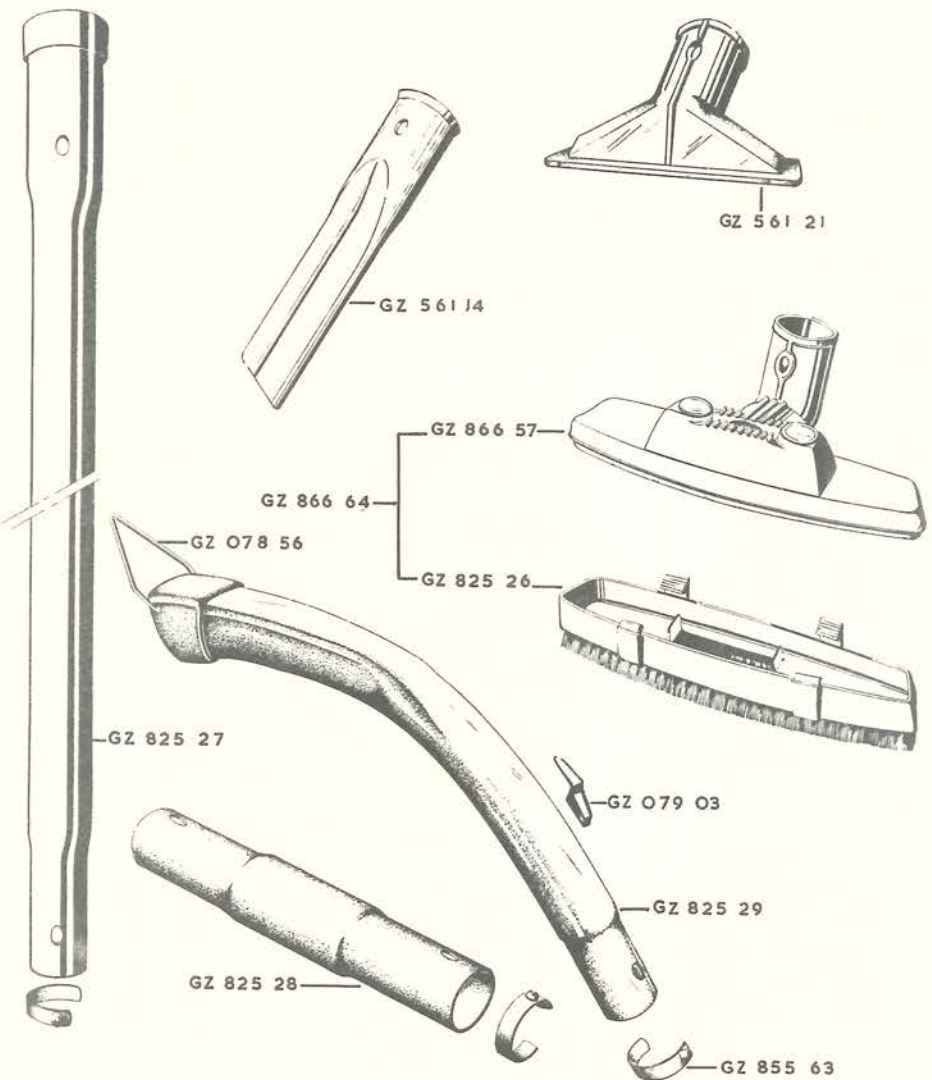




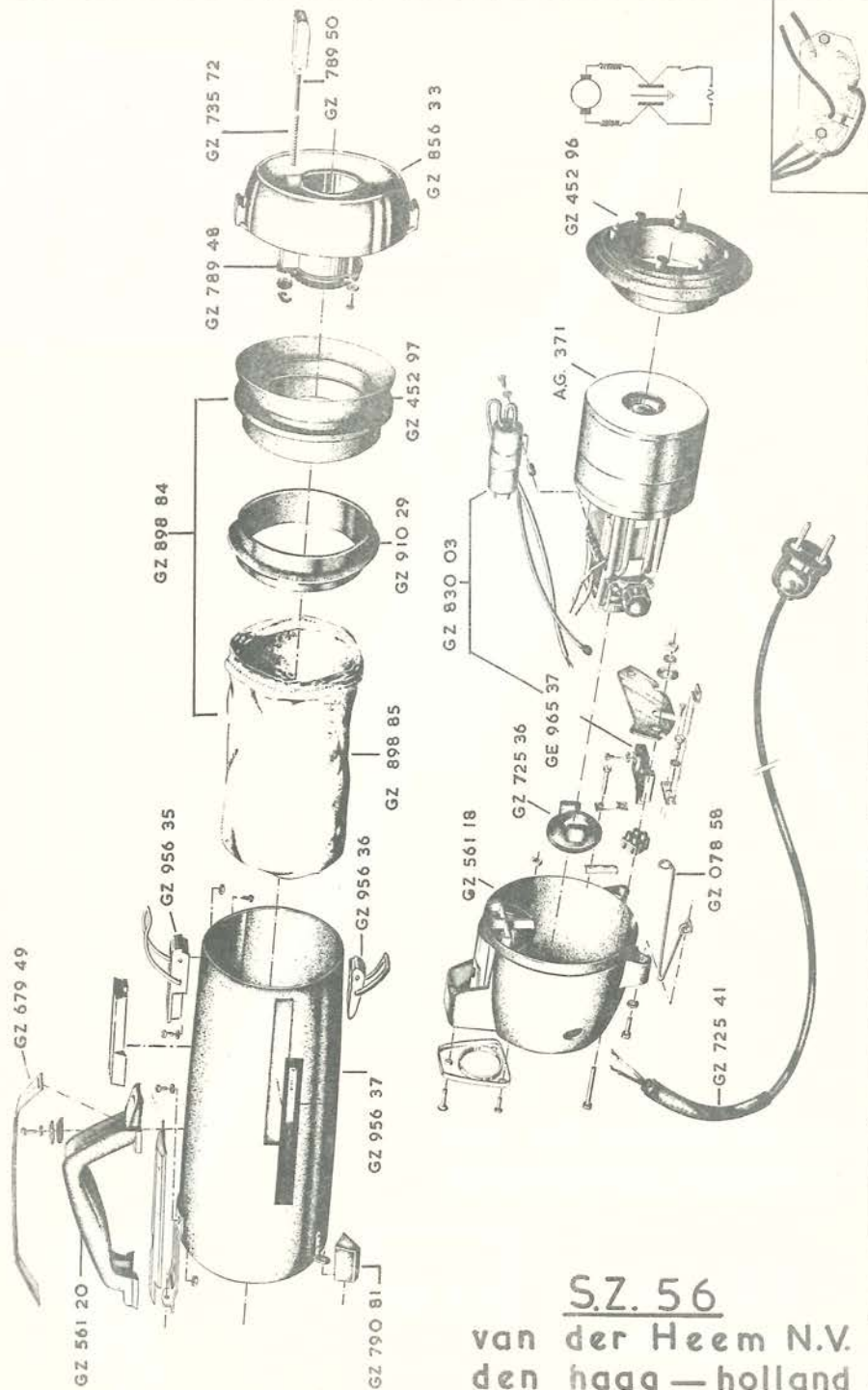
DOCUMENTATIE EN  
ONDERDELENPRIJSLIJST

**ERRES**  
HANDSTOFZUIGER

**SZ 56**



van der Heem N.V.  
den haag—holland  
S.Z. 56



**SZ. 56**  
 van der Heem N.V.  
 den haag — holland

Prijslijst onderdelen SZ.56

<u>Kodenummer</u>	<u>Omschrijving</u>	<u>Bruto per stuk</u>
GE 965 37	Schakelaar	f 1.20
GZ 078 56	Ophangoog	" 0.30
GZ 078 58	Ophangbeugel	" 0.36
GZ 079 03	Snoerbeugel, donkergrijs	" 0.30
GZ 452 96	Crème rubber afdichtring	" 1.40
GZ 452 97	Grijs rubber stofzakring	" 1.10
GZ 561 18	Donkergrijze achterkap	" 4.50
GZ 561 20	Donkergrijze handgreep	" 2.10
GZ 679 49	Sierstrip	" 0.50
GZ 725 36	Tulle	" 0.42
GZ 725 41	Beige tulle	" 0.30
GZ 735 72	Drukknopveer	" 0.02
GZ 789 48	Rubber afdichtklep	" 0.12
GZ 789 50	Drukknop	" 0.46
GZ 790 81	Donkergrijze sledekap	" 0.20
GZ 830 03	Sam. cond. met schakelaar	" 4.30
GZ 855 63	Sam. grendelknop	" 0.40
GZ 856 33	Sam. donkergrijze voorkap	" 3.60
GZ 898 84	Sam. stofzak	" 2.90
GZ 898 85	Losse katoenen stofzak	" 1.20
GZ 906 81	Druktoets	" 0.05
GZ 910 29	Stofzakflens	" 0.80
GZ 956 35	Sam. bovenknip	" 1.—
GZ 956 36	Sam. onderknip	" 1.—
GZ 956 37	Sam. ketel	" 8.65
	Sam. motor type AG.371	" 36.—

Uitmonstering

<u>Kodenummer</u>	<u>Omschrijving</u>	<u>Bruto per stuk</u>
GZ 561 14	Spleetzuiger, donkergrijs	f 0.65
GZ 561 21	Klein mondstuk, "	" 0.85
GZ 825 26	Sam. borstel, "	" 4.80
GZ 825 27	Sam. onderbuis	" 2.40
GZ 825 28	Sam. korte buis	" 1.10
GZ 825 29	Sam. gebogen buis	" 3.50
GZ 866 57	Groot borstel mondstuk	" 7.10
GZ 866 64	Groot borstel mondstuk met borstel	" 11.90