

ERRES
RADIO SERVICE DOCUMENTATIE
RP 865



STRENG VERTROUWELIJK
ALLEEN voor ERRES service



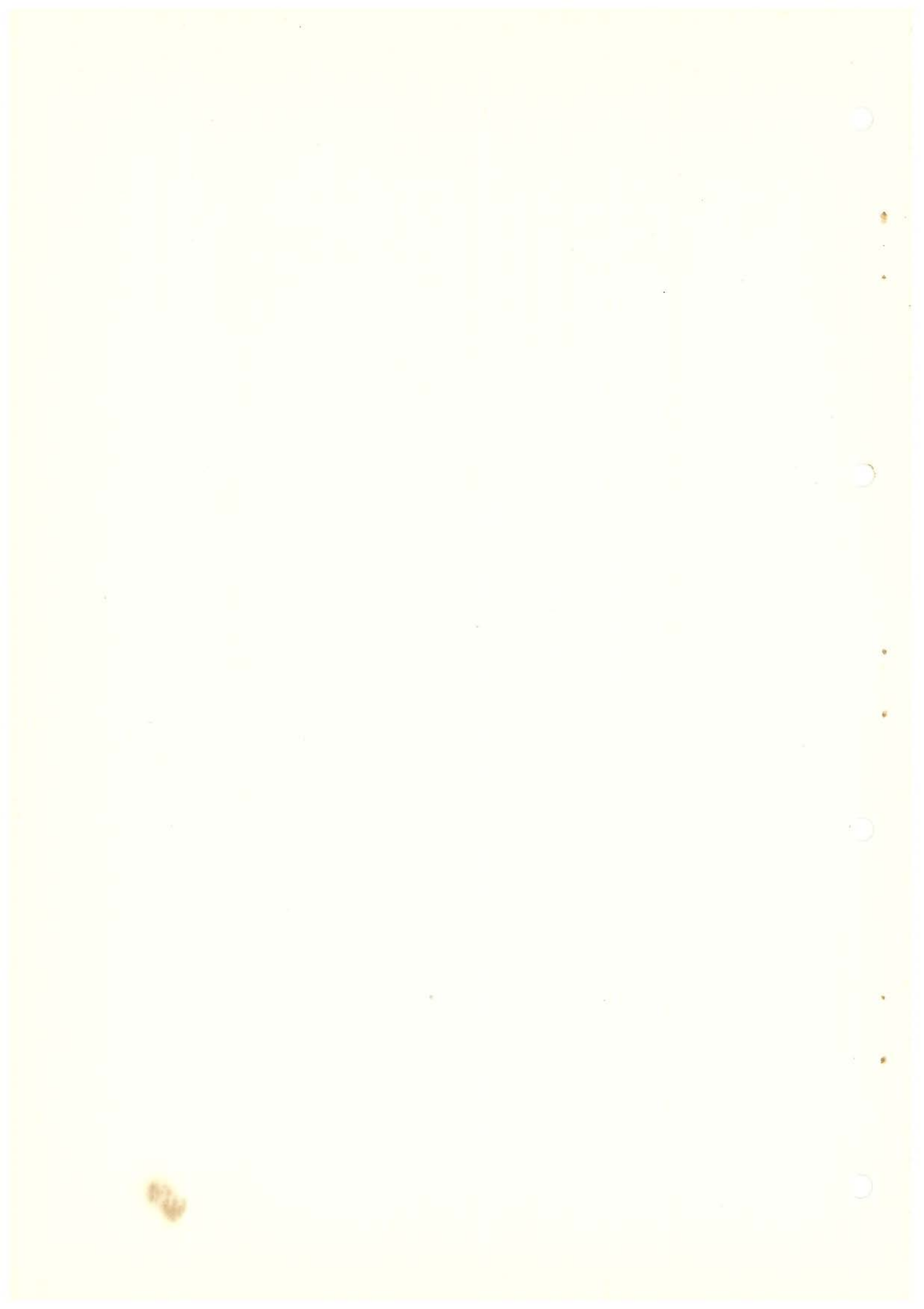
Uitgave : VAN DER HEEM N.V.
MAANWEG 156
'S-GRAVENHAGE
Juli 1965



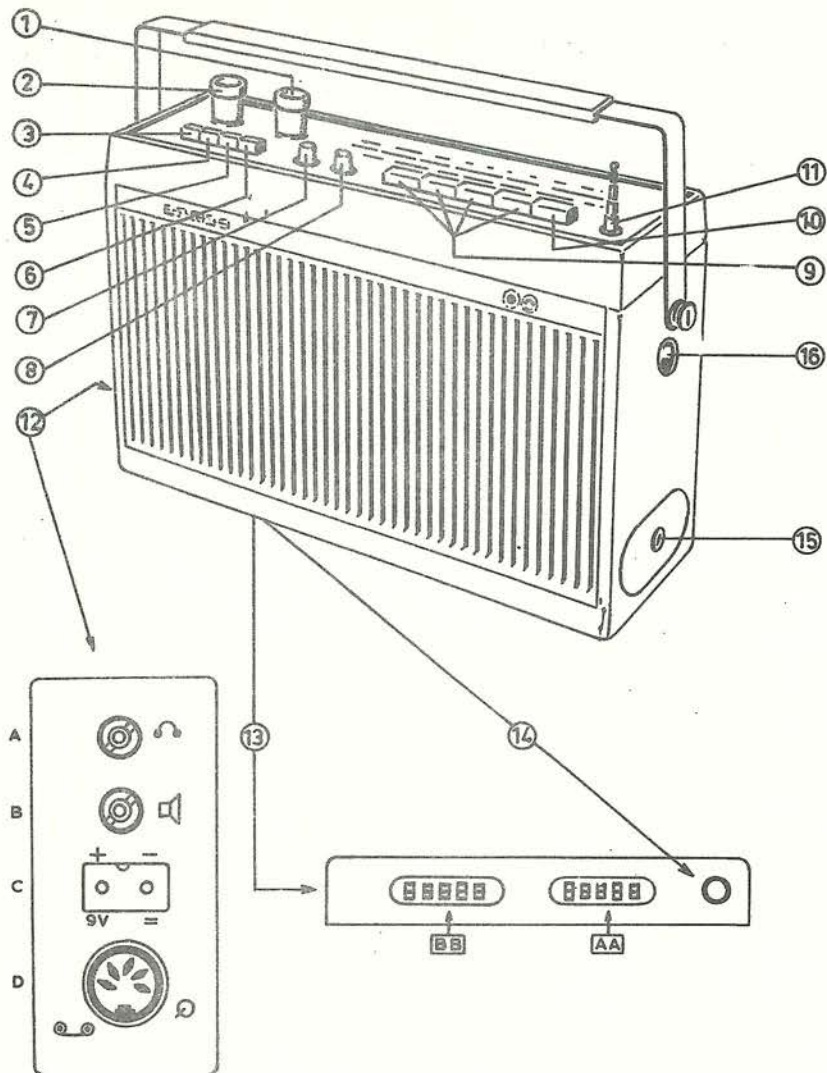
ERRES
RADIO SERVICE DOCUMENTATIE
- RP 865 -

I N H O U D

	pag.
Algemene gegevens	1
Meetcondities	2
Instellingen - balanseindtrap	2
AM gedeelte: MF en HF	2
FM gedeelte: MF en HF	3
Gevoeligheid	4
Max. onvervormd uitgangsvermogen	4
Oscillatorspanning	5
Toonregeling	5
Informaties	5
Serviceonderdelen	6
Tekeningen en principeschema	



ALGEMENE GEGEVENS



- 1 - afstemming
- 2 - volume
- 3 - aan/uit
- 4 - schaalverlichting
- 5 - spaartoets
- 6 - FM afstemautoomaat
- 7 - toonregeling (laag)
- 8 - toonregeling (hoog)
- 9 - golfbereiken

- 10 - autotoets
- 11 - telescoopantenne
- 12a- oortelefoon
- b- luidspreker
- c- voedingsapparaat BE 901
- d- bandrecorder, platenspeler
- 13 - aansluiting portablehouder PH 801
- 14 - instelling voor autoantenne
- 15 - batterijhouder
- 16 - autoantenne (AM en FM)

Golfbereiken:

- FM - 87,5 .. 104 MHz
- AM - LG 145 .. 380 kHz (2060 .. 790 m)
- MG 525 .. 1660 kHz (571 .. 180 m)
- KG 5,92.. 6,25 MHz (50,67.. 48 m)

Middenfrequenties:

- FM - 10,7 MHz
- AM - 453 kHz

Transistoren:

- 11 stuks
- FM gedeelte - HF afstemeenheid: AF 106 HF versterker
2SA235C mengtrap/oscillator
- MF versterker: AF 115, 3 x 2SA234C
- AM gedeelte - mengtrap/oscillator: AF 115
- MF versterker: 2 x 2SA234C
- LF gedeelte - voorversterker: 2SB75C
- stuurtrap: 2SB77B
- balanseindtrap: 2 x AC 117
- Voedingsspanningsstabilisatie: OC2L

Dioden:	7 stuks AFC/FM - BA 102 FM/HF begrenzing - AA 117 AM/MF begrenzing - IN34A FM detector - 2 x IN60 AM detector - IN34A Spanningsstabilisatie - E25C5, BA 102.
Schaalverlichting:	1 lampje 7V/0,1 A
Voeding:	1) batterijen - 6 x 1½V (Afm. 60 x 32 mm) 2) wisselspanningsnetten 110 V, 220 V en 240 V via voedingsapparaat BE 901 3) autoaccu met autoportablehouder PH 801
Luidspreker:	6 ohm, 13 cm diameter
Onvervormd uitgangsvermogen:	1800 mW maximaal 700 mW in spaarinstelling
Afmetingen kast:	290 x 195 x 95 mm

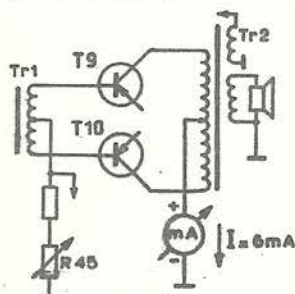
MEETCONDITIES

De in het princieschema en de printtekeningen vermelde gemiddelde werkspanningen zijn gemeten met een buisvoltmeter. Golfbereikinstelling FM. Geen antennesignaal. Voedingsspanning 9 volt.

INSTELLINGEN

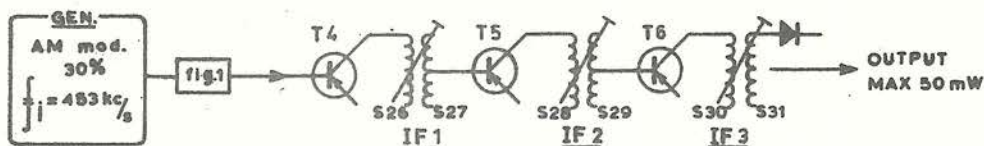
Balanseindtrap: de middenaftakking van de primaire wikkeling onderbreken en een mA-meter in het circuit opnemen.

Volumeregelaar in minimum stand. Batterijspanning 9 volt. R 45 instellen op 6 mA.
Opm.: voor een nauwkeurige instelling is een stroommeter met lage inwendige weerstand noodzakelijk (niet groter dan ca 10 ohm).

AM - gedeelte:

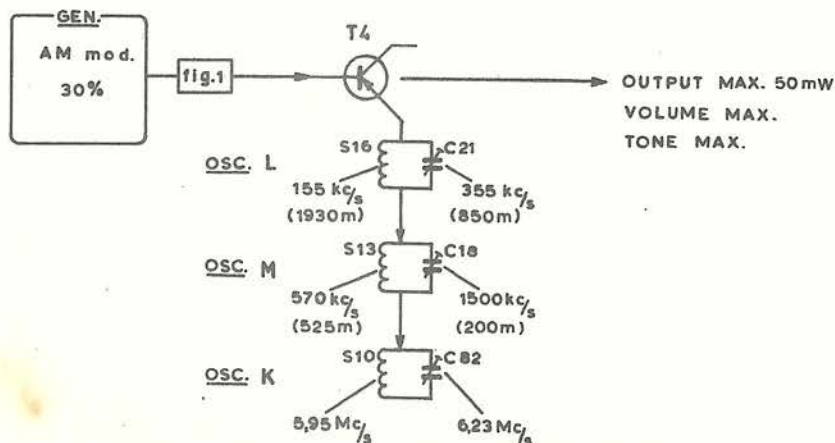
Afstemcondensator geheel indraaien.

- (MF) - Golfbereikinstelling MG.
Toon en volumeregelaars in maximum stand.
Luidspreker vervangen door een outputmeter.
Meetgenerator aansluiten via meetkop fig. 1

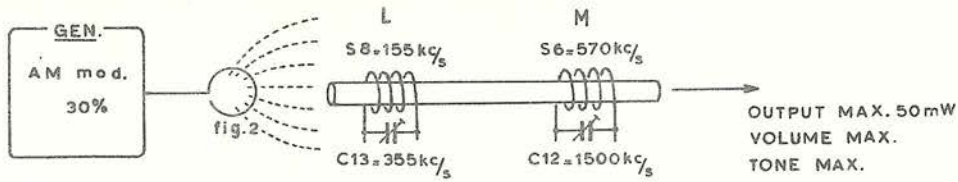


De MF transformatoren IF3, IF2 en IF1 op maximum uitgangssignaal instellen (niet hoger dan 50 mW; sterkte van het meetsignaal tijdens de afregeling geleidelijk verminderen).
Bij de afregeling de ene kring van de trafo verstemen met een serieschakeling van een weerstand en een condensator (15kohm, 0,1 µF) en de andere kring op maximum instellen.

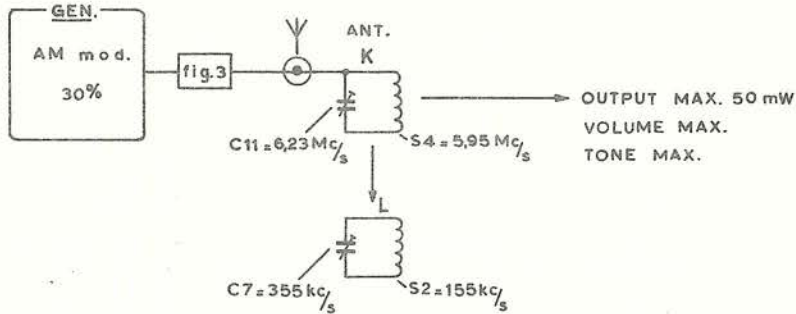
- (HF) - a) De afstemcondensator geheel indraaien en de schaalwijzer rechts op de schaal instellen op merkteken.
De generator en de ontvanger afstemmen op de bij de kringelementen aangegeven frequenties. Afregelen op maximum uitgangssignaal (niet hoger dan 50 mW, sterkte meetsignaal geleidelijk verminderen). De trimpunten zijn op de schaal aangegeven.



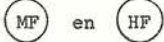
- b) De meetgenerator via de meetlus fig. 2 koppelen met de ferrietstaaf. Achtereenvolgens de LG- en de MG antennekring op de ferrietstaaf op maximum uitgangssignaal instellen.



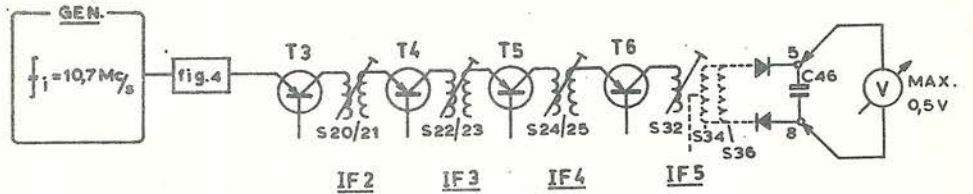
- c) De meetgenerator via de autokunstantenne fig. 3 aansluiten op de antenneaansluitbus (16)



FM-gedeelte:

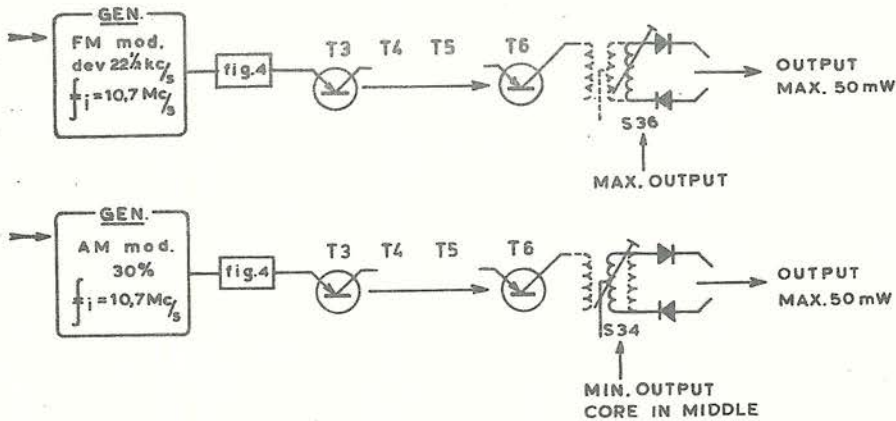


- a) Golfbereikinstelling FM



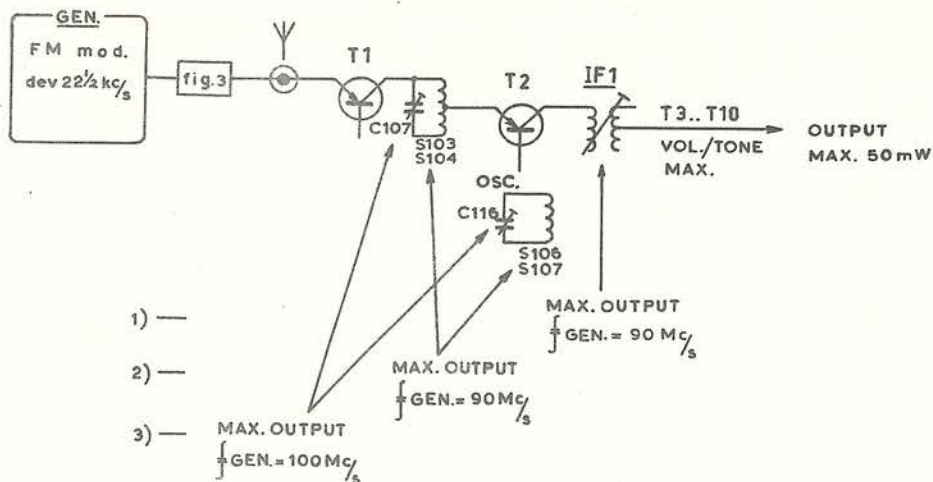
De MF trafo's IF5/S32, IF4, IF3 en IF2 afregelen op maximum uitgangssignaal (niet hoger dan 0,5 volt over detectorelco C46; sterkte van het meetsignaal geleidelijk verminderen). Prim. en sec. kringen van de trafo's beurtelings verstemen met serieschakeling van $R = 15 \text{ kohm}$ en $C = 0,1 \mu\text{F}$ (de ene kring verstemen en de andere afregelen).

- b) De sterkte van het meetsignaal instellen op 0,5 volt gelijkspanning over C 46 en vervolgens de buisvoltmeter losnemen. De volumeregelaar tijdens de afregeling terugdraaien zodat het uitgangsvermogen steeds 50 mW blijft.



De instelling van S36 en S34 herhalen - let op het verschil in modulatie! De kern van S34 in het midden van de spoel plaatsen. Het FM/AM outputverschil bedraagt na de afregeling ca. 40 .. 45 dB.

- c) De meetgenerator en de ontvanger afstemmen op de bij de kringelementen aangegeven frequenties. De meetgenerator aansluiten op de antenneaansluitbus (16) via meetkop fig. 3.



GEVOELIGHEID

Algemeen: de gevoeligheid wordt bepaald voor een uitgangsvermogen van 50 mW bij 6 ohm luidspreker impedantie. De meetwaarden worden afgelezen van de meetgeneratorverzwakker. De volume en toonregelaars op maximum instellen. De batterijspanning is 9 volt.

AM/MF - het generatorsignaal toevoeren aan de basis van onderstaande transistoren via meetkop fig. 1. Frequentie 453 kHz, 30% moduleren met 1000 Hz. De gevoeligheid is op

basis T6 : 450 μ V
 basis T5 : 15 μ V tolerantie ca. 15 %
 basis T4 : 1,2 μ V

AM/HF - het generatorsignaal toevoeren aan de antenneaansluitbus (16) via meetkop fig. 3. Modulatie 30% met 1000 Hz. De gevoeligheid bij onderstaande signaalfrequenties zijn

LG - 155 kHz : 28 μ V
 250 kHz : 12 μ V
 355 kHz : 4 μ V
 MG - 570 kHz : 14 μ V tolerantie ca. 15 %
 900 kHz : 6 μ V
 1500 kHz : 6 μ V
 KG - 5,9 MHz : 3 μ V
 6,2 MHz : 3 μ V

FM/MF - het generatorsignaal toevoeren aan de basis van onderstaande transistoren via meetkop fig. 1. Frequentie 10,7 MHz, moduleren met 1000 Hz, deviatie 22 1/2 kHz. De gevoeligheid is op

basis T6 : 2,5 mV
 basis T5 : 240 μ V
 basis T4 : 50 μ V tolerantie ca. 10 %
 basis T3 : 6,5 μ V

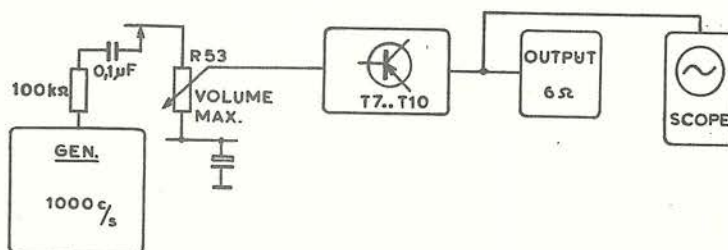
FM/HF - het generatorsignaal toevoeren aan de antenneaansluitbus (16) via meetkop fig. 3. Moduleren met 1000 Hz, deviatie 22 1/2 kHz. De gevoeligheid is bij onderstaande signaalfrequentie

90 MHz : 2 μ V tolerantie ca. 10 %
 100 MHz : 2 μ V

LF - het generatorsignaal, met frequentie 1000 Hz, toevoeren aan de basis van onderstaande transistoren via RC serieschakeling (R= 100kohm, C= 0,1 μ F). De gevoeligheid is op

basis T8 : 1,2 V tolerantie ca. 10 %
 basis T7 : 35 mV

MAXIMAAL ONVERVORMD UITGANGSVERMOGEN



Voedingsspanning 9 volt.

Het uitgangsvermogen is bij juist niet optredende signaalvervorming op de oscillograaf ca. 1800 mW. In spaarinstelling bedraagt het uitgangsvermogen ca. 700 mW. Tolerantie ca. 10 %.

OSCILLATORSPANNING OP DE AM BEREIKEN

De voltmeter is een HF millivoltmeter.

Geen ingangssignaal.

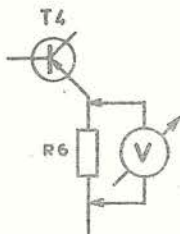
Batterijspanning is 9 volt.

Oscillatorspanning is:

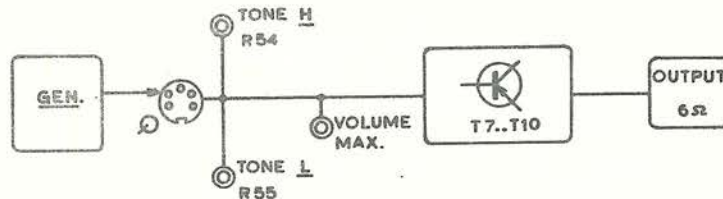
LG - 100 .. 200 mV

MG - 100 .. 215 mV

KG - 100 .. 250 mV



TOONREGELING



Meetfrequentie	toonregelaar	Outputverschil in de uiterste standen van de toonregelaar
4000 Hz	R 54 (hoog)	ca. 10 dB
120 Hz	R 55 (laag)	ca. 10 dB

INFORMATIES

Openen van het toestel

De schroeven aan de achterzijde - 3 boven en 2 onder - losdraaien en de achterkap afnemen.

Afnemen van de schaal

De knoppen "volume" en "afstemming" afnemen (stelschroeven losdraaien)

De toonknopjes uittrekken.

De twee bevestigingsschroeven losdraaien en de zenderschaal afnemen.

Uitnemen van het chassis.

De achterkap en de knoppen verwijderen.

De schaal afnemen en de vier, zich hieronder bevindende schroeven losdraaien.

De drie bevestigingsschroeven A-B en C, waarmee het chassis in de kast is geschroefd, losdraaien (zie fig. 6).

Het chassis uitlichten.

Losnemen van de MF print (7)

Twee schroeven losdraaien en twee tordeerlippen rechtbuigen. De print oplichten.

Diverse aansluitingen

Antenne: de ontvanger is voorzien van een ferrietantenne voor normale ontvangst op de MG en LG banden. De telescoopantenne dient voor ontvangst op de 49 meter- en de FM band.

Aanpassing op de autoantenne voor optimaal ontvangst is noodzakelijk wanneer het toestel als autoportable wordt gebruikt. Daartoe wordt trimmer C4, die van buitenaf door het gat van de portableaansluiting bereikbaar is, op maximum output ingesteld. De afstemming bevindt zich daarbij op een zwakke MG zender ongeveer in het midden van de schaal. Om bij gebruik van het toestel in de auto geen hinder te ondervinden van elektrische stoorvelden, dient de ferrietantenne met de autotoets (10) uitgeschakeld te worden. De afstemspoel op de MG band is de variabele zelfinductie S1 (varicometer) en op de LG band S2/3.

Oortelefoon en extra luidspreker: zowel een kristal- als een magnetisch type oortelefoon is op het toestel aan te sluiten (12a).

Het laatstgenoemde type kan een laag- of een hoogohmige uitvoering zijn. De stekerven (diam. 3 mm) dient uit twee van elkaar gescheiden gedeelten te bestaan waarop de beide verbindingsdraden van de oortelefoon worden gesoldeerd.

De extra luidspreker (impedantie 5 .. 10 ohm) wordt met hetzelfde type stekker aangesloten (12b).

Zowel bij het aansluiten van de oortelefoon als de extra luidspreker wordt de weergave via de ontvangerluidspreker onderbroken.

Uitwendige voedingsbronnen: het toestel kan op twee typen uitwendige voedingsbronnen worden aangesloten

1) BE 901 - een netgelijkrichter voor 110/220/240 V wisselspanning met 9 V uitgangsgelijkspanning.

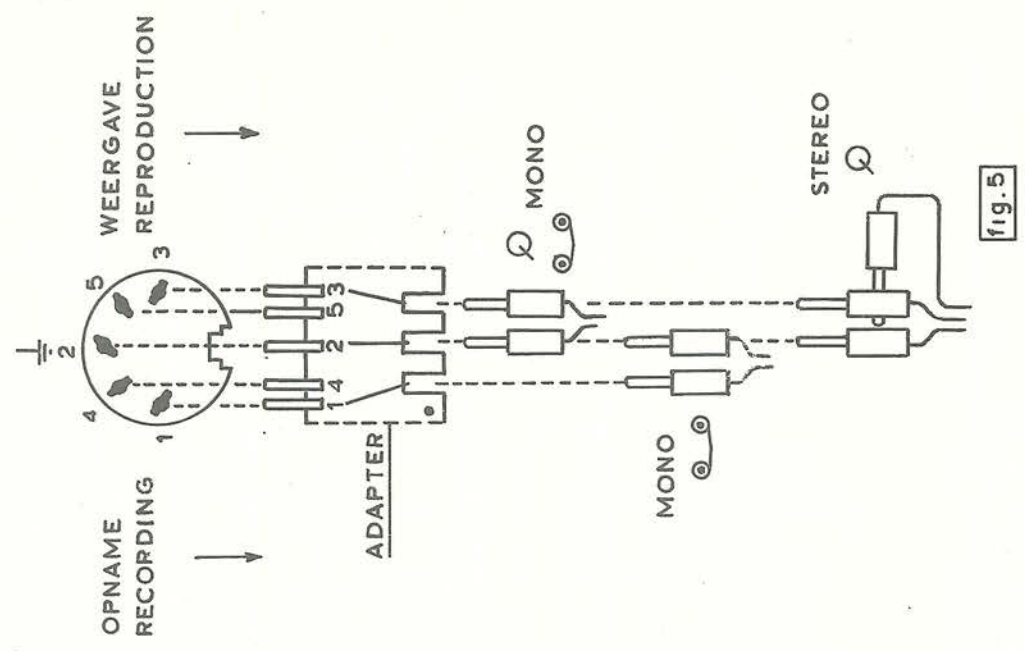
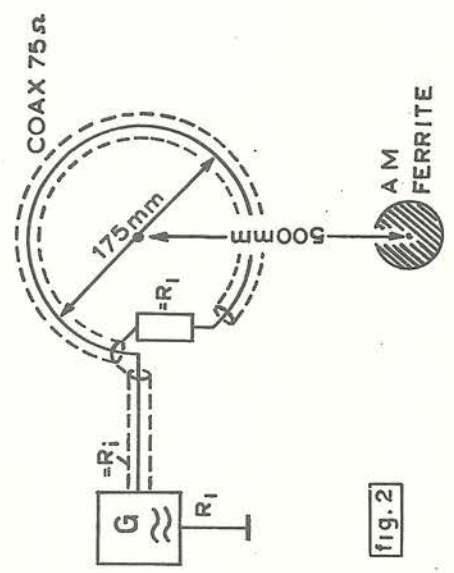
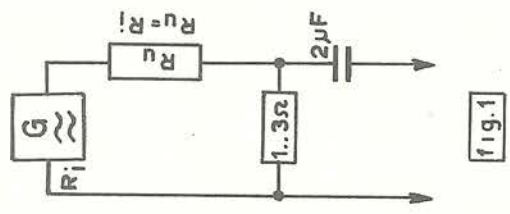
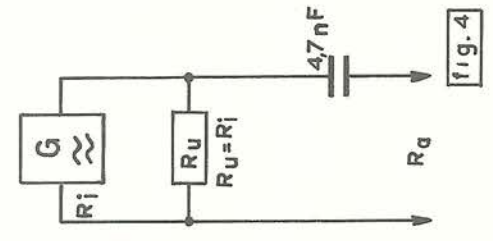
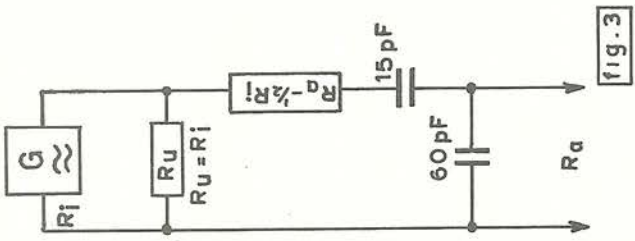
2) PH 801 - een autoportablehouder voor aansluiting van het toestel op 6 of 12 V autoaccu.

Bandrecorder en platenspeler: hiervoor is een 5 pens DIN aansluitbus aangebracht. De pennen 1/4-2 van de bus zijn bestemd voor recorderopnamen van radioprogramma's en- de pennen 3/5-2 voor de weergave van geluidsbanden en grammofoonplaten.

Indien genoemde apparatuur niet voorzien is van een passende DIN stekker doch van banaanstekers dan kan een tussenstekker volgens fig. 5 worden samengesteld.

SERVICE ONDERDELEN

50 185 727	kast
50 184 226	front
50 169 778	schaal
50 193 013	handgreep
50 183 828	deksel batterijhouder
50 195 208	voet
50 192 009	telescoopantenne
50 126 066	knop (afstemming, volume)
50 126 065	knop (toonregeling)
50 166 023	luidspreker
50 184 639	batterijdoos
50 125 076	deksel voor batterijdoos
50 195 438	schaalwijzer
35 201 500	schaallampje
35 105 016	aansluitbus (oortelefoon, luidspreker)
35 025 131	aansluitbus (BE 901 netvoedingsapparaat)
35 025 091	aansluitbus (bandrecorder, platenspeler)
35 025 133	aansluitbus (PH 801 portablehouder)
35 008 016	aansluitbus (AM/FM antenne)
50 183 841	golfbereikschakelaar
35 094 004	schakelaar (aan/uit, verlichting, spaar en AFC)
50 000 399	ferrietstaaf
31 914 903	toonpotentiometer "laag" R55 - 100 kohm
31 914 902	toonpotentiometer "hoog" R54 - 20 kohm
31 905 920	volume potentiometer R53 - 20 kohm
31 918 901	instelpotentiometer R45 - 4,7 kohm
50 184 238	FM afstemeenheid
50 157 213	collectorspoel S103/104
50 157 214	emitterspoel S105
50 157 215	FM - oscillatorspoel S106/107
50 157 216	FM - MF trafo I
50 157 377	FM - MF trafo II
50 157 374	FM - MF trafo III, MF trafo IV
50 157 446	FM/AM - MF trafo + detector
50 157 372	AM - MF trafo I, MF trafo II
50 157 440	antennespoel LG (S2/3)
50 157 384	ferrietantennespoel LG (S8/9)
50 157 386	antennespoel MG (S1)
50 157 385	ferrietantennespoel MG (S6/7)
50 157 378	antennespoel KG (S4/5)
50 157 371	oscillatorspoel LG (S16/17/18)
50 156 015	oscillatorspoel MG (S13/14/15)
50 157 370	oscillatorspoel KG (S10/11/12)
50 151 056	balanstrafo
50 151 054	uitgangstrafo
32 001 943	C61 - 2,5 μ F/16 V
32 001 964	C56, C57, C63, C65 - 4 μ F/10 V
32 001 910	C46, C54 - 10 μ F/10 V
32 004 911	C64 - 32 μ F/4 V
32 001 915	C67 - 80 μ F/16 V
32 001 942	C66 - 200 μ F/10 V
32 001 908	C73, C80 - 320 μ F/10 V
32 001 967	C72 - 640 μ F/10 V



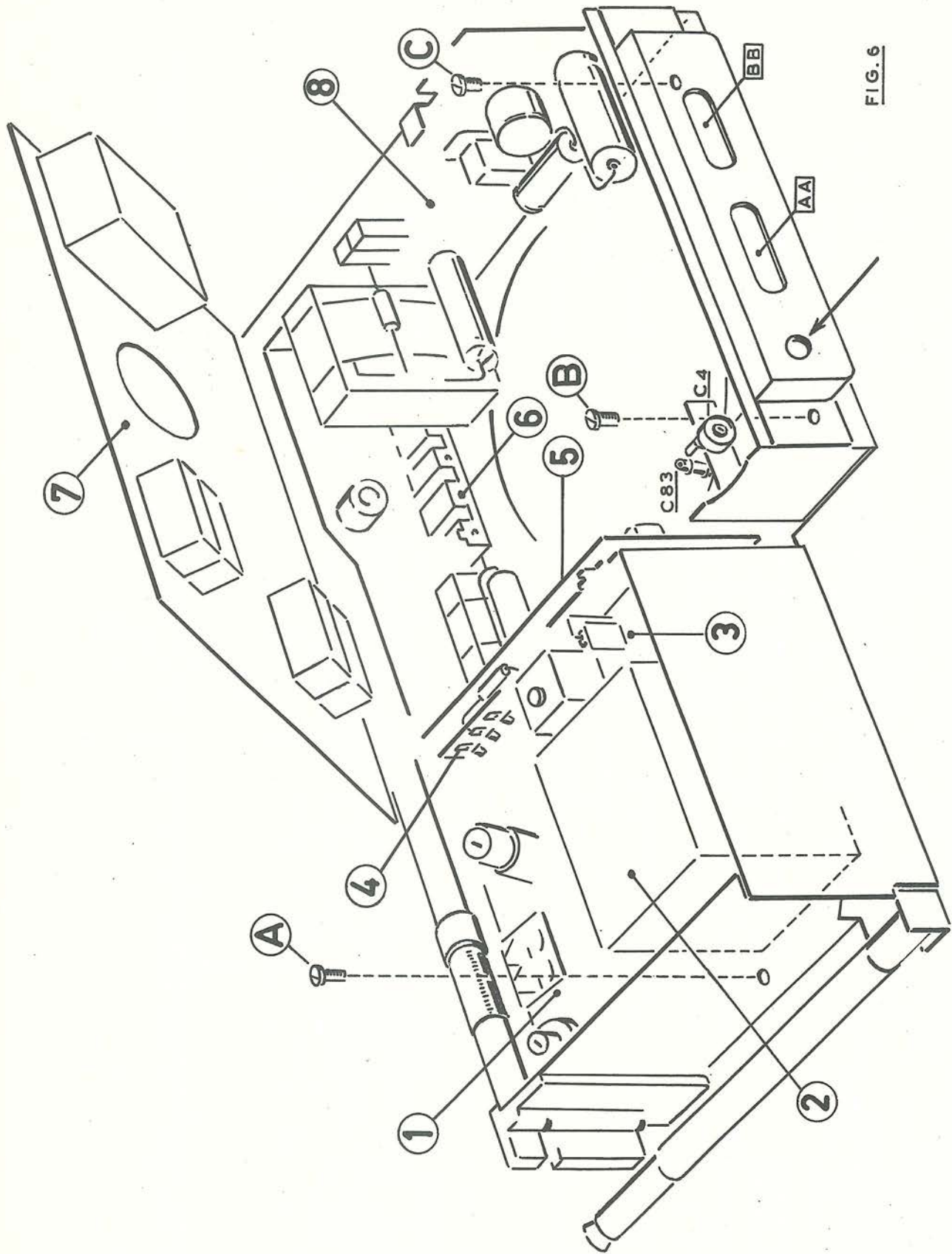


FIG. 6

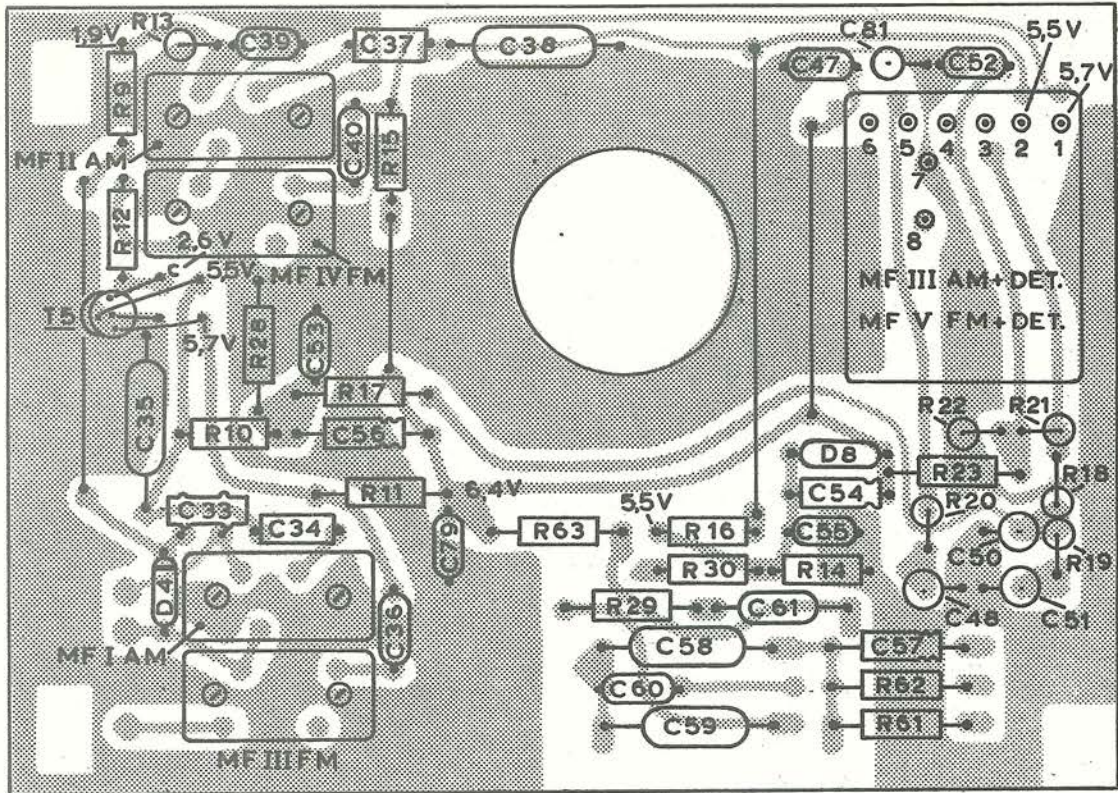


FIG. 7

