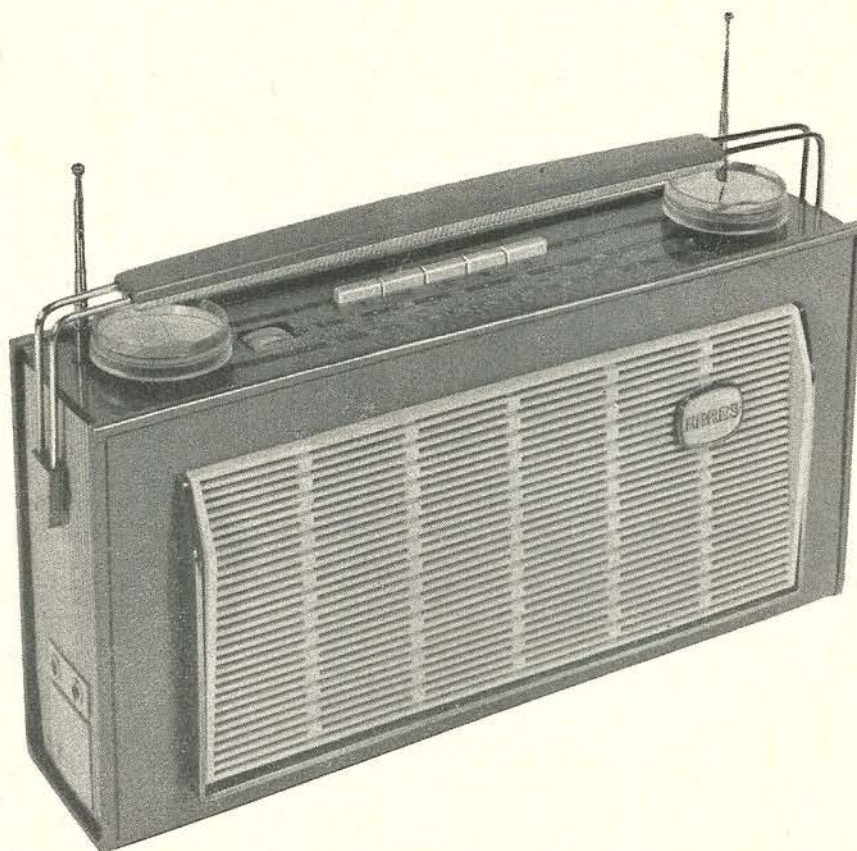
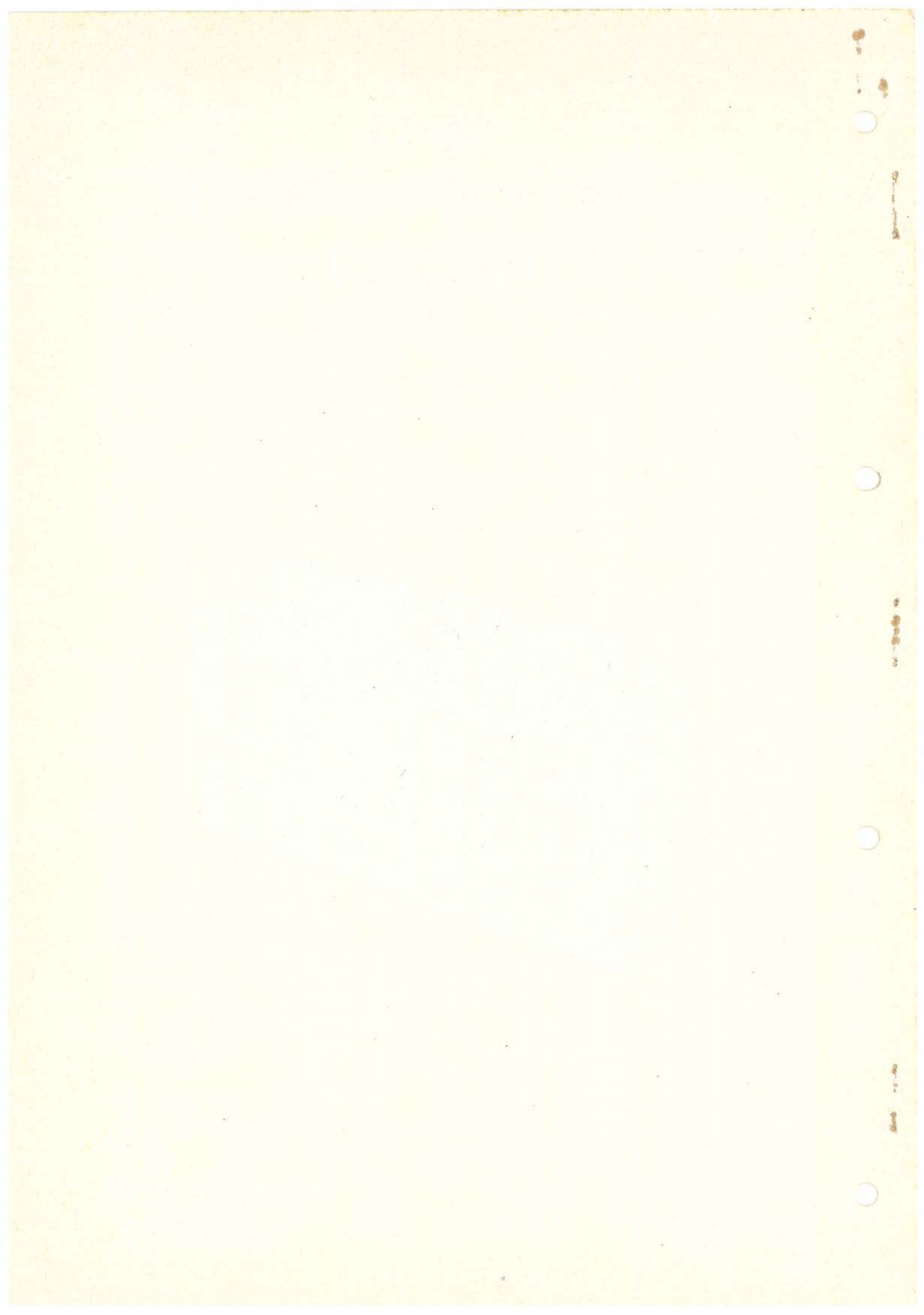


ERRES
SERVICE DOCUMENTATIE
RP 763



Uitgave: VAN DER HEEM N.V.
MAANWEG 156
DEN HAAG-HOLLAND
Maart 1963.



I n h o u d

Algemene gegevens

Meetcondities

Instelling van de eindtransistors

Instelling van de afstemindicator

MF en HF afregeling (AM en FM)

Gevoeligheden HF, MF en LF

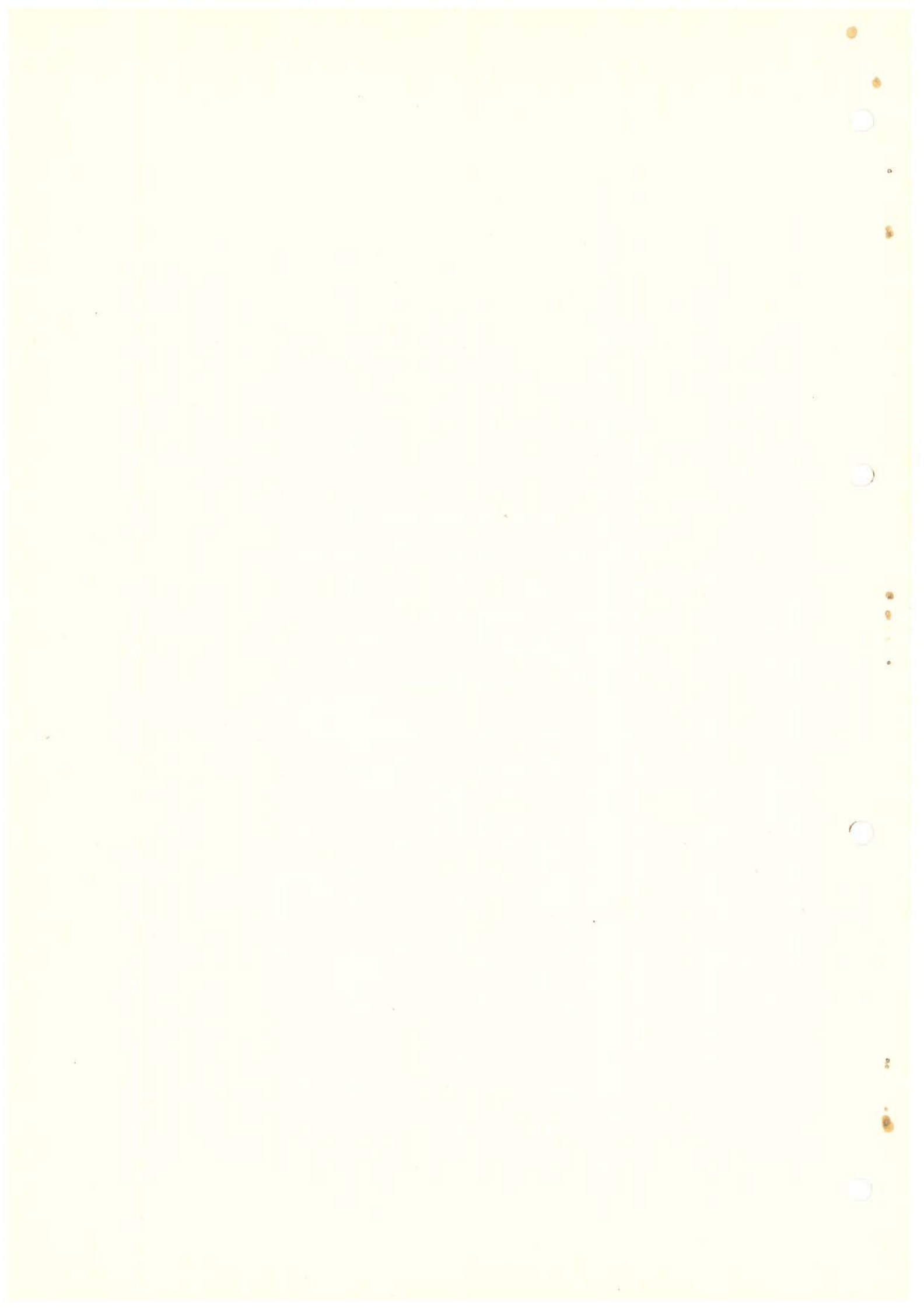
Oscillatorspanning

Codenummers van enige onderdelen

Fig. 1 - frontaanzicht, snaaraandrijving

Fig. 2 - montageplaat

Fig. 3 - principeschema



ALGEMENE GEGEVENS

Golfbereiken:	MG - 185 . . . 570 m (1620 . . . 520 kHz)
	LG - 1142 . . . 1936 m (262 . . . 155 kHz)
	FM - 87,5 . . . 100 MHz
Transistors en dioden:	T1 - AF114 HF versterker FM
	T2 - AF115 Mengtrans./oscillator FM
	T3 - AF116 Mengtrans./oscillator AM
	MF versterker FM
	T4 - AF116 MF versterker AM/FM
	T5 - AF116 MF versterker AM/FM
	T6 - OC3LR LF versterker
	T7 - OC3L stuurtransistor
	T8, T9 - OC3LP eindtransistors
	D1 - OA90 dempingsdiode
	D2 - OA79 dempingsdiode
	D3, D4 - OA79 FM detector
	D5 - OA79 AM detector
Voeding:	9 Volt batterij (6 x 1½ Volt cel, afm. 50 x 25 mm)
Aansluitmogelijkheden:	AM buitenantenne (of autoantenne), oortelefoon (magnetisch type), extra luidspreker (laagohmig).
Kastafmetingen:	breedte 33 cm, hoogte 18 cm, diepte 8 cm.

MEETCONDITIES

De in het principeschema aangegeven bedrijfsspanningen zijn opgenomen met een buisvoltmeter bij een batterijspanning van 9 Volt.
Geen antenne signaal. FM bereik ingeschakeld.

INSTELLING VAN DE EINDTRANSISTORS

De collectorstromen van de beide eindtransistors worden ingesteld op 1,5 mA met de instelpotentiometer R40.

INSTELLING VAN DE AFSTEMINDICATOR

Golfbereikinstellen op MG. Antennesectie van AM afstemcondensator kortsluiten. Met potentiometer R7 de afstemindicator instellen op bijna volle schaal uitslag (wijzer linker einde van schaal).

MF EN HF AFREGELING (AM EN FM)

Meetinstrumenten: AM/FM meetgenerator en meetkop, buisvoltmeter (of outputmeter).
Uitgangsimpedantie van de meetkop bedraagt 1 Ω.

AM gedeelte:

MF - Afstemcondensator geheel indraaien.

Meetsignaal 30% moduleren. Frequentie: 453 kHz.

Testkop van meetgenerator aansluiten op de basis van transistor T3.

Achtereenvolgens afregelen op maximum outputsignaal de MF transformatoren:

MF III, MF II en MF I. Sterkte van het meetsignaal telkens reduceren ter

voorkoming van oversturing. De kernen dienen boven in de spoel gehouden te worden.

HF - Meetsignaal aansluiten op antenneingang via condensator van 39 pF. Afstemcondensator geheel indraaien en schaalwijzer rechts op de zenderschaal instellen (merkteken).

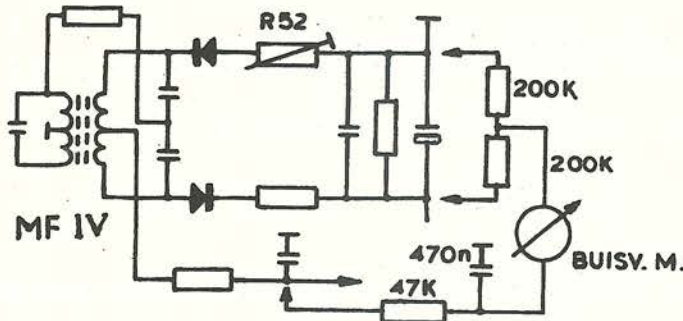
Bereik	trimpunt op schaal	meetfrequentie	Afregelen op maximum output	
			osc. circ.	ant. circ.
MG	525 m	570 kHz	S10/11/12	S 6
	200 m	1500 kHz	C25	C26
LG	1200 m	250 kHz	C24	C27
	1765 m	170 kHz	-	S 8

FM gedeelte:

MF - Afstemcondensator geheel indraaien. Frequentie: 10,7 MHz

Meetsignaal aansluiten op de basis van transistor T2 via condensator van 47 pF. Sluit de buisvoltmeter via een weerstand van 100 kΩ aan op elco C61/ 3,2 μF. Volumeregelaar minimum stand. Regel achtereenvolgens op maximum af de prim. kring van MF trafo IV (S24/25), prim. en sec. MF trafo III, idem MF trafo II en idem MF trafo I.

De primaire kern bevindt zich boven en de secundaire kern onder in de spoel. Ingangssignaal nu zo instellen dat de gelijkspanning over C61/3,2 μF niet meer dan 1,5 V bedraagt. Vervolgens de buisvoltmeter aansluiten overeenkomstig nevenstaand detailschema.



Secundaire kring MF IV (kern onder in spoel) instellen op nul volt. Volumeregelaar maximum stand. Meetsignaal 30% amplitude moduleren. Potentiometer R52 instellen op minimum luidspreker output. Herhaal de instelling van sec. MF IV en R52.

HF - Meetgenerator via 60 Ω meetkop, koppelen op de aansluitpunten van de telescoopantennes (deze antennes loskoppelen).

Buisvoltmeter via weerstand van 100 kΩ aansluiten op elco C61/ 3,2 μF. Signaalsterkte bij de afregeling houden op 1,5 Volt over C61.

Trimpunt op schaal	meetfrequentie	afregelen op maximum.
100 MHz	100 MHz	C13 en C8
88 MHz	88 MHz	S5 en S3

GEVOELIGHEDEN

Hoogfrequent AM -

Meetsignaal 30% moduleren en via een condensator van 39 pF aansluiten op antenneingang. Standaard eindvermogen 50 mW. Volumeregelaar maximum stand.

MG -	570 kHz :	22 μV	(tol. geb. : 17 . . 30 μV)
	950 kHz :	11 μV	(tol. geb. : 8 . . 15 μV)
	1500 kHz :	2 μV	(tol. geb. : 1 . . 4 μV)
LG -	170 kHz :	180 μV	(tol. geb. : 160 . . 220 μV)
	200 kHz :	100 μV	(tol. geb. : 80 . . 130 μV)
	250 kHz :	37 μV	(tol. geb. : 30 . . 45 μV)

Hoogfrequent FM -

Meetsignaal (ongemoduleerd) via 60 Ω meetkop, koppelen op de aansluitpunten van de telescoopantennes (deze antennes loskoppelen). Frequentie 10,7 MHz.

Standaard: 1 Volt gelijkspanning op elco C61/3,2 μ F, gemeten met de buisvoltmeter via R = 100 k Ω .

88 MHz :	10 μ V	(tol. geb. : 4 . . 14 μ V)
94 MHz :	10 μ V	(tol. geb. : 4 . . 14 μ V)
100 MHz :	7 μ V	(tol. geb. : 3 . . 11 μ V)

Middenfrequent AM -

Meetsignaal, 30% gemoduleerd, via 1 Ω meetkop.

Standaard eindvermogen 50 mW.

Volumeregelaar maximum stand. Frequentie 453 kHz.

• basis transistor T5 :	700 μ V	(tol. geb. : 600 . . 1000 μ V)
• basis transistor T4 :	30 μ V	(tol. geb. : 18 . . 40 μ V)
• basis transistor T3 :	2,5 μ V	(tol. geb. : 2 . . 4 μ V)

Middenfrequent FM -

Meetsignaal ongemoduleerd; frequentie 10,7 MHz.

Standaard: 1 Volt gelijkspanning op elco C61/3,2 μ F, gemeten met de buisvoltmeter via R = 100 k Ω .

• basis transistor T4 :	2 mV	(tol. geb. : 1,4 . . 2,8 mV)
	meetsignaal via 1 Ω meetkop	
• basis transistor T3 :	160 μ V	(tol. geb. : 120 . . 200 μ V)
	meetsignaal via 1 Ω meetkop	
• basis transistor T2 :	200 μ V	(tol. geb. : 100 . . 500 μ V)
	meetsignaal via C = 47 pF.	

Laagfrequent - standaard eindvermogen 50 mw. Frequentie 1000 Hz.

- eindtrap T8, T9 via C = 0,1 μ F op de collector van de stuurtransistor T7 : 2,3 V (2 . . 2,8V)
- stuurtransistor T7 - via R = 100 k Ω en C = 0,1 μ F in serie op de basis van de stuurtransistor T7 : 2 V (1,8 . . 2,4)
- LF transistor T6 - via R = 100 k Ω en C = 0,1 μ F in serie op de basis van de transistor T6 : 70 mV (50 . . 85 mV)
- Top volumeregelaar - via R = 100 k Ω en C = 0,1 μ F in serie. Regelaar in maximum stand 200 mV (180 . . 240 mV)

OSCILLATORSPANNING

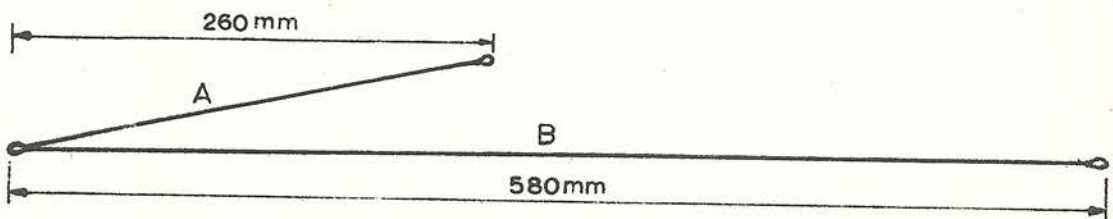
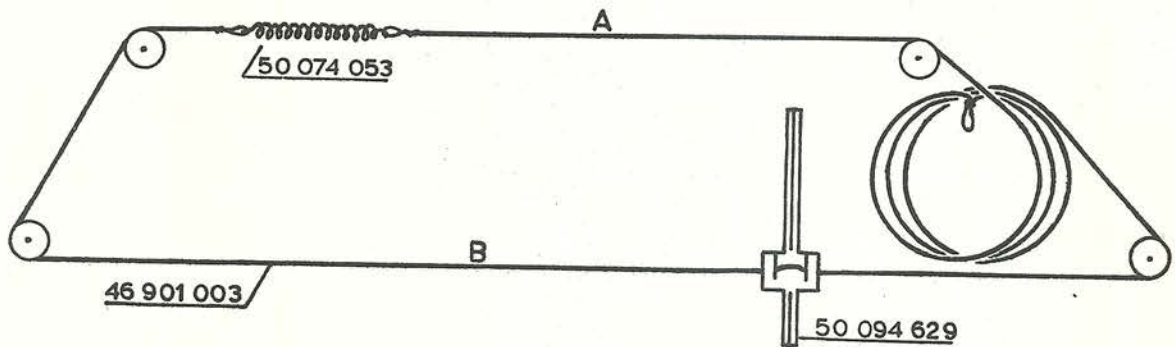
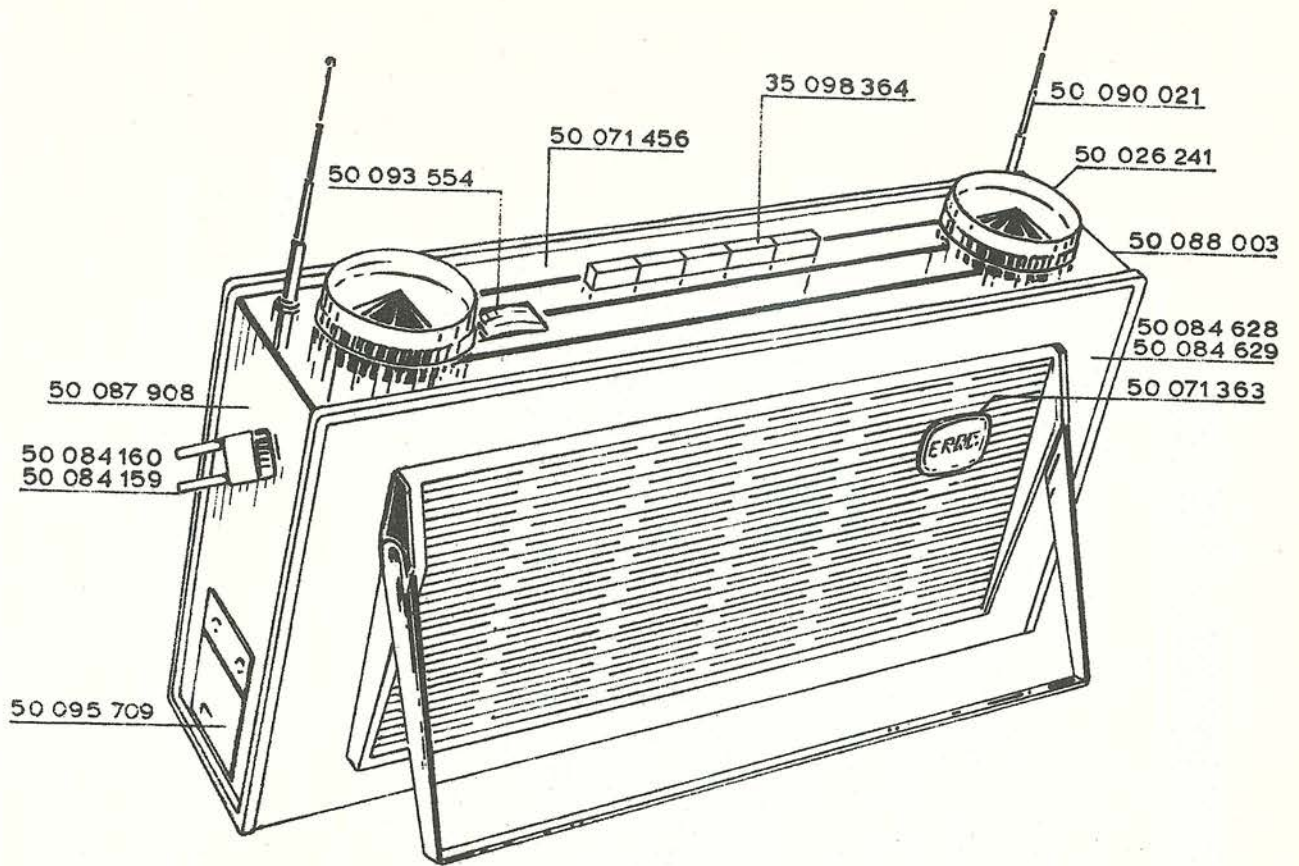
Batterijspanning 9 Volt. HF buisvoltmeter aangesloten op emitter van transistor T3

MG : 160 . . 200 mV LG : 100 . . 160 mV.

CODENUMMERS VAN ENIGE BELANGRIJKE ONDERDELEN

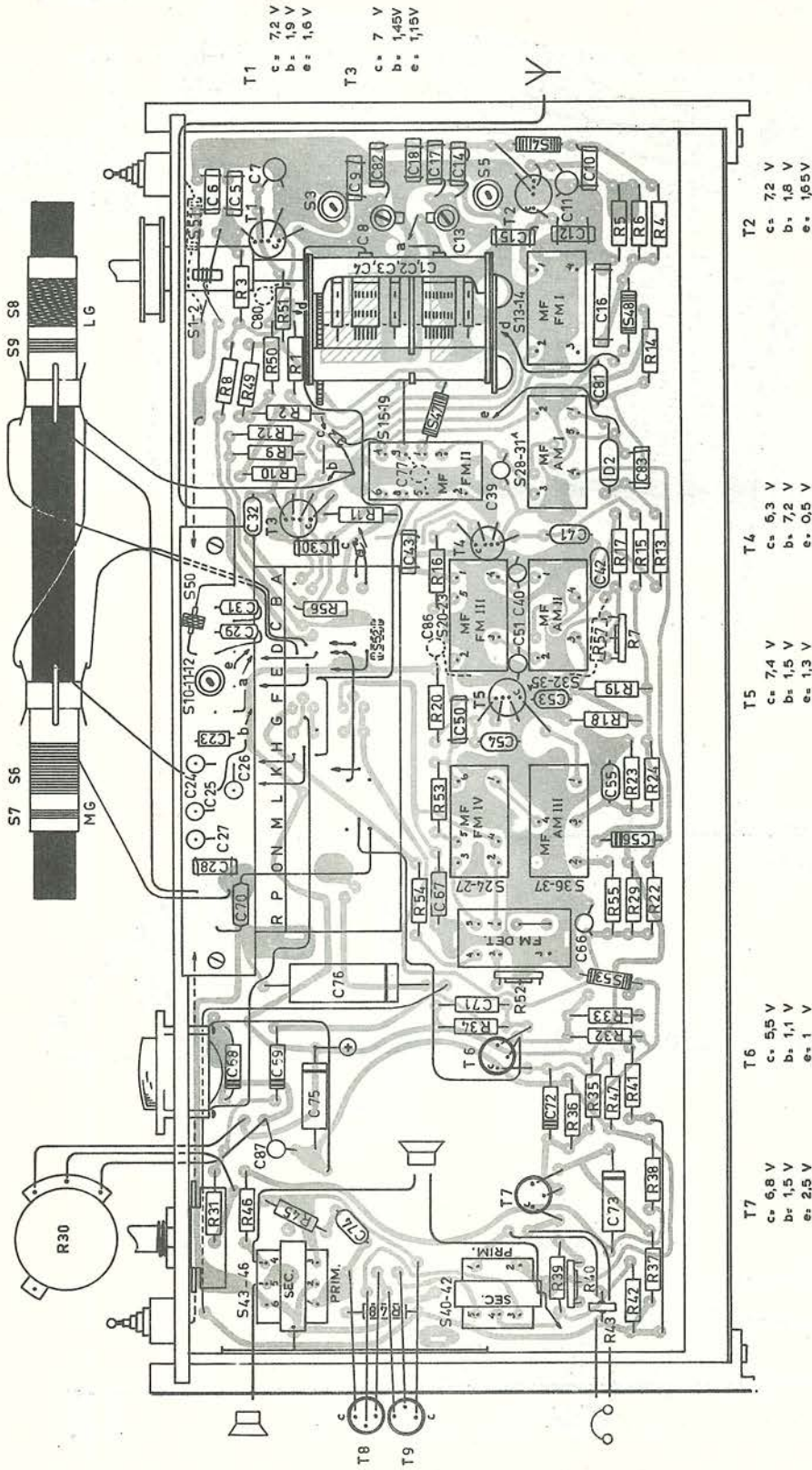
30 113 408	HF transistor AF114	f	8,--
30 113 409	HF transistor AF115	"	7,50
30 113 410	HF transistor AF116	"	6,50
30 109 302	LF transistor OC3LR	"	3,90
30 109 003	LF transistor OC3L	"	3,90
30 109 403	Eindtransistor OC3LP	f	3,90
30 096 004	Germanium diode OA79	"	1,40
30 096 011	Germanium diode OA90	"	1,50
50 057 691	FM antennetransformator	"	0,50
50 057 703	FM collectorspoel S3	"	0,55
50 057 690	FM emitterspoel S4	f	0,40
50 057 704	FM oscillatorspoel S5	"	0,55
50 057 694	FM/MF trafo I	"	2,35
50 057 697	FM/MF trafo II	"	4,10
50 057 699	FM/MF trafo III	"	2,65
50 057 702	FM/MF trafo IV	f	3,75
50 057 678	MG antennespoel S6/7	"	1,10
50 057 681	LG antennespoel S8/9	"	1,45
50 057 679	MG + LG oscillatorspoel S10/11/12	"	0,80
50 057 686	AM/MF trafo I	"	5,05
50 057 687	AM/MF trafo II	f	5,05
50 057 689	AM/MF trafo III	"	4,60
50 051 704	LF ingangstrafo	"	3,75
50 051 702	LF uitgangstrafo	"	3,15
32 909 902	Afstemcondensator	"	10,--
50 084 628	Kast (beige)	f	9,60
50 084 629	Kast (wit)	"	9,60
50 087 908	Zijpaneel (links)	"	2,35
50 088 003	Zijpaneel (rechts)	"	2,35
50 084 160	Handgreep (beige)	"	5,75
50 084 159	Handgreep (wit)	f	5,75
50 071 456	Zenderschaal	"	4,10
50 026 241	Knop	"	1,15
50 090 021	Telescoopantenne	"	3,85
35 105 012	Aansluitbus voor oortelefoon, extra luidspreker	"	0,55
35 025 021	Aansluitbus voor AM buitenantenne autotype	f	0,95
35 009 020	AM antenneplug (autotype)	"	0,40
50 045 046	Opsluitring voor aansluitbus	"	0,02
50 000 457	Ferrietstaaf	"	3,50
46 901 003	Aandrijfkoord	p. mtr "	0,38
50 074 053	Veer voor aandrijfkoord	f	0,06
50 094 629	Schaalwijzer	"	0,07
50 011 897	Batterijkoker	"	0,40
50 095 709	Deksel voor batterijkoker	"	0,60
50 098 364	Druktoets eenheid (samengesteld)	"	20,40
50 096 839	Luidspreker (5 Ω)	f	9,40
(50 096 846)		"	
50 093 554	Afstemindicator	"	3,90

Wijzigingen voorbehouden.



ERRES RP 763

FIG. 1



T1
 c. 7.2 V
 b. 1.9 V
 e. 1.6 V

T3
 c. 7 V
 b. 1.45V
 e. 1.15V

T2
 c. 7.2 V
 b. 1.8 V
 e. 1.05V

T4
 c. 6.3 V
 b. 7.2 V
 e. 0.5 V

T5
 c. 7.4 V
 b. 1.5 V
 e. 1.3 V

T6
 c. 5.5 V
 b. 1.1 V
 e. 1 V

T7
 c. 6.8 V
 b. 1.5 V
 e. 2.5 V

SPANNINGEN GEMETEN T.O.V. ⊕
 TENSIONS MESURÉE ENVERS ⊕

ERRES RP 763

FIG.2

C	74	73	87	75	68	71	76	66	70	28	27	25	24	23	50	53	51	86	40	31	42	30	32	27	83	81	16	12	9	82	17		
R	43	39	30	45	31	36	47	41	32	33	52	55	22	54	29	23	18	19	7	16	15	11	10	9	2	49	1	14	51	3	5	4	
S	43	46	40	42	53	24-27	6	36	37	10-12	20-23	50	15-19	28-31	47	48	1	2	9	518	3	5	4	4	4	4	4	4	4	4	4	4	
T	8	9	6	7	5	4	3	D1	D2	1	2	3	4	5	6	7	8	9	10	11	12	13	14	15	16	17	18	19	20	21	22	23	24