

ERRES

RADIO SERVICE DOCUMENTATIE

RP 1566 - RP 1666



Uitgave : VAN DER HEEM N.V.
MAANWEG 156
'S-GRAVENHAGE
December 1966



ERRES

RADIO SERVICE DOCUMENTATIE

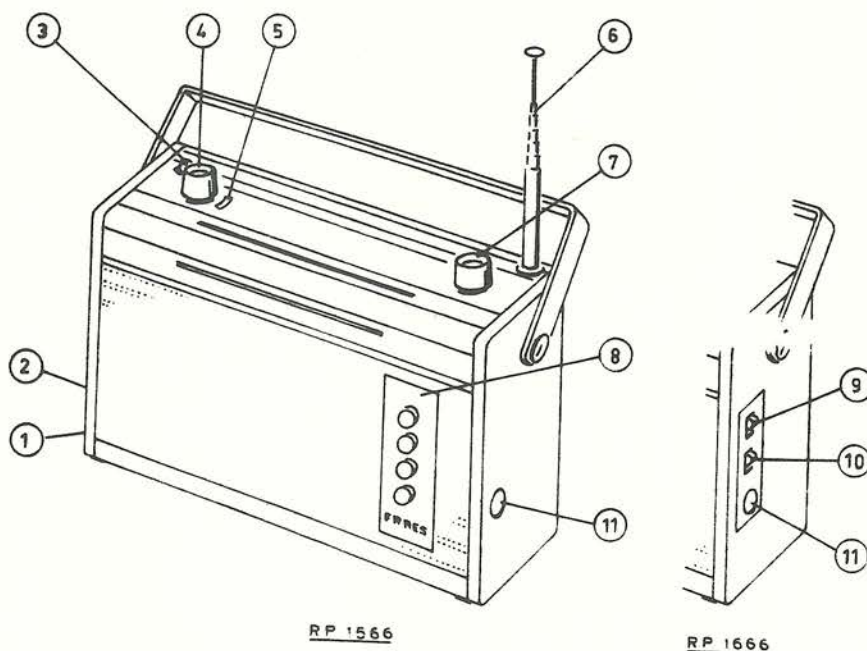
RP 1566 - RP 1666

INHOUD

Algemene gegevens	2
Meetcondities	3
Instellingen	3
Gevoeligheid	5
Maximum onvervormd uitgangsvermogen	6
Oscilla torspanning	6
Toonregeling	6
Service informaties	6
Serviceonderdelen	7
Printtekeningen en principeschema's	

ALGEMENE GEGEVENS

Bedieningsknoppen, aansluitingen enz.



- 1 - Bergruimte voor zes $1\frac{1}{2}$ volt batterijen (afm. 60 x 32 mm).
- 2 - Aansluitbus voor 6 volt gelijkstroom voedingsbron.
- 3 - Toonschakelaar.
- 4 - Volumeregelaar met aan/uit schakelaar.
- 5 - Aan/uit indicatie.
- 6 - Telescoopantenne (FM en KG).
- 7 - Afstemknop.
- 8 - Druktoetsen voor golfbereiken.
- 9 - Schakelaar voor autom. frequentiecorrectie (AFC).
- 10 - Schakelaar voor ferrietantenne.
- 11 - Aansluitbus voor buiten- of autoantenne (LG, MG, KG).

Golfbereiken:

FM	87,5 - 104	MHz
AM/LG	150 - 260	kHz (2000-1154 m)
MG	520 - 1620	kHz (577-185 m)
KG	5,78 - 6,34	MHz (19 m band)

Middenfrequenties:

FM	10,7	MHz
AM	453	kHz

Transistoren:

9	stuk	
T1	AF 124	HF versterker - FM
T2	AF 125	mengtrap/oscillator - FM
T3	AF 126	mengtrap/oscillator - AM
		MF versterker - FM
T4	AF 126	MF versterker - FM/AM
T5	AF 126	MF versterker - FM/AM

	T6 AC 125	LF versterker
	T7 AC 126	stuurtrap
	T8 AC 128)	eindtrap
	T9 AC 128)	
Dioden:	7 stuks	
	D1 AA 119	HF begrenzer - FM
	D2 BA 102	AFC - FM
	D3 1N34A	MF begrenzer
	D4 Z37PC2	spanningsstabilisator
	D5 1N34A	detector - AM
	D6 1N60)	detector - FM
	D7 1N60)	
Voeding:	staafbatterijen 4 x 1½ volt (afm. 60 x 32 mm); via voedingsapparaat type BE 902 voor wisselspanningsnetten 110V/220V/240V.	
Stroomverbruik:	AM 17 - 19 mA FM 20 - 22 mA (geen antennesignaal)	
Luidspreker:	rond type, diam. 10,5 cm impedantie 4 ohm.	
Onvervormd uitgangsvermogen:	minimaal 600 mW.	
Afmetingen kast:	270 x 165 x 75 mm.	
Gewicht:	1700 gram.	

MEETCONDITIES

De aangegeven spanningen in het principeschema zijn gemeten met een buisvoitmeter (Ri ca 10 M ohm).
Batterijspanning 6 volt.
Positie golfbereikschakelaar FM.
Geen antennesignaal.

INSTELLINGEN

AM gedeelte

MF - Golfbereik : MG
Afstemcondensator : geheel indraaien (max. capaciteit)
Volumeregelaar : maximum stand
Toonknop : niet ingedrukt
Luidspreker : vervangen door outputmeter (4 ohm instelling)
Signaalgenerator : aansluiten via meetkop (fig.1) op basis T3.
Meetfrequentie : 453 kHz
Modulatie : AM, 30%, 1000 Hz
Afregelen op maximum: MF trafo's 3, 2 en 1 (niet > 50 mW.
sterkte meetsignaal geleidelijk verminderen)

HF - a)

Afstemcondensator : geheel indraaien en de wijzer instellen op het merkteken rechts van de schaal
Volumeregelaar : maximum stand
Toonknop : niet ingedrukt
Luidspreker : vervangen door outputmeter (4 ohm instelling)
Signaal generator : aansluiten via meetkop (fig.1) op basis T3
Modulatie : AM, 30%, 1000 Hz.

Generator freq.	Golfbereik toestel	Trimpunt op schaal	Afregelen op max. (niet > 50 mW)
570 kHz	MG	530 m	Oscillatorspoel S19
1500 kHz	MG	200 m	Oscillatortrimmer C31
156 kHz	LG	1860 m	Oscillatortrimmer C32
6,1 MHz	KG	6,1 MHz	Oscillatorspoel S16

HF - b)

Alleen voor RP 1566:

Signaal generator : aansluiten via meetkop (fig.2) op basis T3

Modulatie : AM, 30%, 1000 Hz.

Generator freq.	Golfbereik toestel	Trimpunt op schaal	Afregelen op max. (niet > 50 mW)
570 kHz	MG	530 m	MG ferrietspoel S12/S13 (schuiven)
1500 kHz	MG	200 m	Trimmer C25
156 kHz	LG	1860 m	LG ferrietspoel S14/S15 (schuiven)
230 kHz	LG	1310 m	Trimmer C24
6,1 MHz	KG	6,1 MHz	KG antennespoel S10/S11 *)

*) voor afregeling zonder aangesloten telescoopantenne dient de laatste door een 15 pF condensator vervangen te worden (tussen pen A2 van schakelaargedeelte FM en massa).

HF - c)

Alleen voor RP 1666:

Signaal generator : aansluiten via meetkop (fig.2) op basis T3

Modulatie : AM, 30%, 1000 Hz

Schakelaar ferriet-
antenne : positie ferrietantenne-↑

Generator freq.	Golfbereik toestel	Trimpunt op schaal	Afregelen op max. (niet > 50 mW)
570 kHz	MG	530 m	MG ferrietspoel S12/S13 (schuiven)
1500 kHz	MG	200 m	Trimmer C25
156 kHz	LG	1860 m	LG ferrietspoel S14/S15 (schuiven)
230 kHz	LG	1310 m	Trimmer C24

Signaal generator : aansluiten via meetkop (fig.6) op ingang buitenantenne

Modulatie : AM, 30%, 1000 Hz

Schakelaar ferriet-
antenne : positie buitenantenne-↓

Generator freq.	Golfbereik toestel	Trimpunt op schaal	Afregelen op max. (niet > 50 mW)
156 kHz	LG	1860 m	Antennespoel S52
230 kHz	LG	1310 m	Antennetrimmer C86
570 kHz	MG	530 m	Antennespoel S51
1500 kHz	MG	200 m	Antennetrimmer C85
6,1 MHz	KG	6,1 MHz	Antennespoel S11

FM gedeelte

MF - a)

Golfbereik : FM
 Volumeregelaar : maximum stand
 Toonknop : niet ingedrukt
 Luidspreker : vervangen door outputmeter (4 ohm instelling)
 Buisvoltmeter : aansluiten op FM detector volgens fig.4
 Signaal generator : aansluiten via meetkop (fig.1) op basis T3
 Meetfrequentie : 10,7 MHz
 Modulatie : geen
 Afregelen op max. : MF trafo 4 prim. (S34/S35),
 MF trafo 3 en MF trafo 2 (niet > 50 mW, signaalsterkte geleidelijk verminderen)

.....

MF - b)
 Signaal generator : sterkte van meetsignaal instellen op 0,5 volt detector gelijkspanning (tussen punten E en H)
 Buisvoltmeter : losmaken
 Volumeregelaar : hiermee de output op 50 mW constant houden tijdens de afregeling
 Modulatie : FM, dev. $22\frac{1}{2}$ kHz, 1000 Hz
 Afregelen op max. : MF trafo 4 tert. (S38)
 Modulatie : AM, 30%, 1000 Hz
 Afregelen op min. : MF trafo 4 sec. (S36/S37)
 Herhalen: instelling van S38 en S 36/S37, let op modulatie verschil.

HF - Golfbereik : FM
 Volumeregelaar : maximum stand
 Toonknop : niet ingedrukt
 Luidspreker : vervangen door outputmeter (4 ohm instelling)
 Signaal generator : aansluiten via meetkop (fig.3) op pen A2 van schakelaargedeeelte FM
 Modulatie : FM, dev. $22\frac{1}{2}$ kHz, 1000 Hz

Generator freq.	Trimpunt op schaal	Afregelen op max. (niet > 50 mW)
90 MHz	90 MHz	Trimmer C13
90 MHz	90 MHz	Trimmer C 5
90 MHz	90 MHz	MF trafo 1 (S7/S9)

GEVOELIGHEID

Definiëring : meting voor een uitgangsvermogen van 50 mW op 4 ohm impedantie
 Aflezing meetwaarden : van signaal generator verzwakker
 Volumeregelaar : maximum stand
 Toonknop : niet ingedrukt
 Luidspreker : vervangen door outputmeter (4 ohm instelling)
 Batterijspanning : 6 volt.

AM gedeelte

MF - Signaal generator : aansluiten via meetkop (fig.1) op de basis van resp. T5, T4 en T3
 Meetfrequentie : 453 kHz
 Modulatie : AM, 30%, 1000 Hz
 Gevoeligheid op : basis T5 - 550 μ V)
 basis T4 - 60 μ V) tolerantie ca. 15%
 basis T3 - 1,5 μ V)

HF - RP 1566

Signaal generator : aansluiten via meetkop (fig.2) op basis T3
 Modulatie : AM, 30%, 1000 Hz

Bereik	Meetfreq. en afstemming	Gevoeligheid (tol. ca. 15%)
LG	156 kHz	125 μ V
	200 kHz	30 μ V
MG	570 kHz	12 μ V
	1500 kHz	4 μ V
KG	6,1 MHz	8 μ V

HF - RP 1666

Signaal generator : aansluiten via meetkop (fig.6) op antenneingang
 Modulatie : AM, 30%, 1000 Hz

Schakelaar ferriet-antenne : positie buitenantenne-↓

Bereik	Meetfreq. en afstemming	Gevoeligheid (tol. ca. 15%)
LG	156 kHz	35 μ V
	230 kHz	9 μ V
MG	570 kHz	10 μ V
	1500 kHz	35 μ V
KG	6 MHz	4 μ V

.....

FM gedeelte

- MF - Signaal generator : aansluiten via meetkop (fig.1) op basis van resp. T₄ en T₃
- Meetfrequentie : 10,7 MHz
- Modulatie : FM, dev. 22½ kHz, 1000 Hz
- Gevoeligheid op : basis T₄ - 50 µV) tol. ca. 10%
basis T₃ - 15 µV)
- HF - Signaal generator : aansluiten via meetkop (fig.3) op pen A2 van schakelaargedeelte FM
- Modulatie : FM, dev. 22½ kHz, 1000 Hz
- Gevoeligheid : 3 µV op meetfrequenties 90 MHz
96 MHz en 102 MHz (tol. ca. 10%)

LF gedeelte

- Signaal generator : aansluiten via meetkop (fig.5) op basis van resp. T₇ en T₆
- Meetfrequentie : 1000 Hz
- Gevoeligheid op : basis T₇ - 2,2 V) tol. ca. 10%
basis T₆ - 85 mV)

MAXIMAAL ONVERVORMD UITGANGSVERMOGEN

- Signaal generator : aansluiten via meetkop (fig.5) op inputzijde van volumeregelaar R29
- Meetfrequentie : 1000 Hz
- Volumeregelaar : maximum stand
- Toonknop : niet ingedrukt
- Luidspreker : vervangen door outputmeter (4 ohm instelling)
- Oscillograaf : parallel aan outputmeter
- Uitgangsvermogen : 600 mW zodra het sinussignaal op de oscillograaf een afplatting ondergaat.

OSCILLATORSPANNING OP DE AM BEREIKEN

HF buisvoltmeter met kleine uitgangscapaciteit: parallel aan emitterweerstand R9 van transistor T₃ schakelen.

<u>Bereik</u>	<u>Oscillatorspanning</u>
LG	60 - 100 mV
MG	80 - 150 mV
KG	150 - 310 mV

TOONREGELING

- Signaal generator : aansluiten via meetkop (fig.5) op de inputzijde van volumeregelaar R 29
- Meetfrequentie : 4000 Hz
- Volumeregelaar : maximum stand
- Luidspreker : vervangen door outputmeter (4 ohm instelling)
- Toonknop : outputverschil voor knop in positie in en uit is ca. 13 dB.

SERVICE INFORMATIES

Openen van het toestel

De twee bevestigingsschroeven van de draagbeugel losschroeven en de beugel verwijderen. De vier schroeven aan de onderzijde van de kast losdraaien. De bevestigingsschroef van de linker zijkant (van achteren gezien) losdraaien en deze zijkant afnemen. De achterzijde van de kast afnemen.

Afnemen van de zenderschaal

De knoppen voor volume en afstemming losschroeven. De twee schroeven van de schaal losdraaien en de schaal afnemen.

Uit de kast nemen van het toestel

Het toestel kan uit de kast worden genomen na het losdraaien van de volgende bevestigingen (zie fig.7):

de moeren A en B, de zelftapper C, de houtschroeven D en E (voor E eerst de rechterzijkant, van achteren gezien, losmaken).

De golfbereikschakelaar kan uitgenomen worden na losdraaien van de schroeven F en G.

De MF print (3) is te verwijderen via losdraaien van de schroeven H en K.

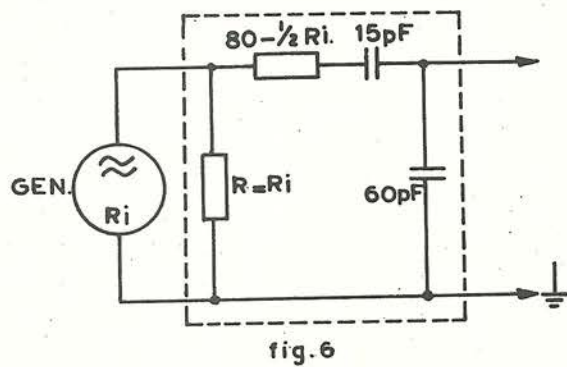
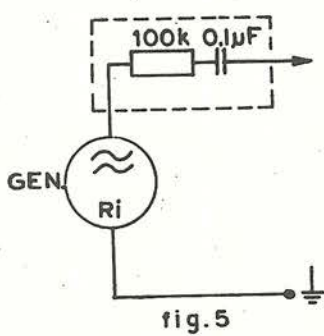
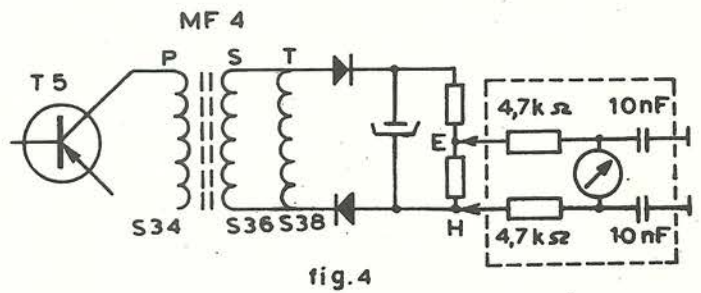
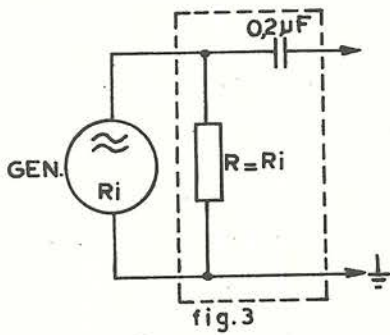
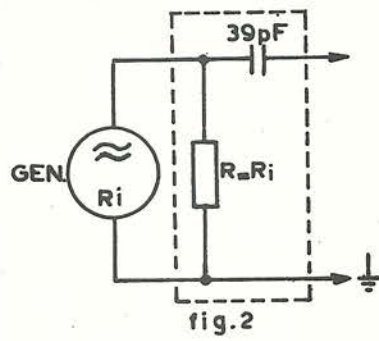
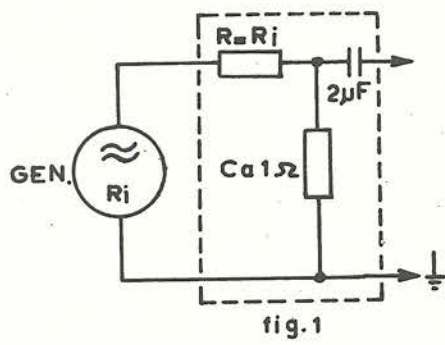
De LF print (1) is te verwijderen na losdraaien van schroef L.

SERVICE ONDERDELEN

50 187 839	kast (voorzijde)
50 187 841	kast (achterzijde)
50 169 945	zenderschaal
50 192 529	handgreep
50 133 595	zijwand (links)
50 133 596	zijwand (rechts) - RP 1566
50 133 601	zijwand (rechts) - RP 1666
50 192 020	telescoopantenne
50 126 136	knop (afstemming en volume)
50 126 137	knop (bereikschakelaar)
50 166 027	luidspreker (AD 3415 RX)
35 025 161	aansluitbus voor netvoedingsapparaat EE 902
50 149 556	steker voor bus 35 025 161
35 008 014	aansluitbus voor buitenantenne
35 009 020	steker voor bus 35 008 014
50 182 643	batterijkoker
50 182 642	deksel voor batterijkoker
50 195 460	schaalwijzer
46 901 011	aandrijfkoord
35 091 006	toonschakelaar
35 104 015	schakelaar (AFC en ferrietantenne) - RP 1666
50 184 651	HF print met bereikschakelaar - RP 1566
50 184 656	HF print met bereikschakelaar - RP 1666
32 913 903	afstemcondensator C21/C22
50 183 520	aandrijfmechanisme voor afstemcondensator
31 909 915	volume potentiometer R29 - 22 k.ohm
50 100 067	ferrietstaaf
50 195 209	FM variometer - S3, S5/S6
50 157 655	emitterspoel - S4
50 157 668	ferriet antennespoel LG - S14/S15
50 157 666	ferriet antennespoel MG - S12/S13
50 157 676	antennespoel LG - S52 (alleen RP 1666)
50 157 675	antennespoel MG - S51 (alleen RP 1666)
50 157 667	antennespoel KG - S10/S11
50 157 670	oscillatorspoel MG/LG - S19/S20/S21
50 157 669	oscillatorspoel KG - S16/S17/S18
50 157 656	FM/MF trafo 1 - S7
50 157 657	FM/MF trafo 1 - S8/S9
50 157 092	FM/MF trafo 2 - S22/S23/S24
50 157 093	FM/MF trafo 3 - S27/S28/S29
50 157 653	FM/MF trafo 4 - S34 t/m S39
50 157 648	AM/MF trafo 1 - S25/S26
50 157 665	AM/MF trafo 2 - S30/S31/S32/S33
50 157 649	AM/MF trafo 3 - S41/S42/S43
50 151 083	driver transformator
30 096 028	1N34A
30 096 037	1N60
30 096 040	AA 119
30 099 034	BA 102
30 103 107	Z37 PC 2
30 113 007	AC 126
30 113 008	AC 125
30 113 015	2x AC 128
30 113 413	AF 124
30 113 414	AF 125
30 113 420	AF 126
32 908 962	C 5, C13 - trimmer 3.5-13 pF
32 907 903	C24, C32, C86 - trimmer 10-50 pF
32 907 901	C25 - trimmer 1,5 -12,5 pF
32 907 902	C31, C85 - trimmer 6-25 pF
32 241 033	C 1 - keram. 33 pF 3% 50V
32 248 133	C 6 - styroflex 330 pF 5% 25V
32 256 903	C 7, C12 - keram. 5 pF +0,5 pF 50V

.....

32 240 730	C 9 - keram. 3 pF $\pm 0,25$ pF 50V
32 182 047	C10 - styroflex 47 pF 2,5% 63V
32 256 900	C14 - keram. 8pF $\pm 0,5$ pF 50V
32 182 047	C17 - styroflex 47 pF 2,5% 63V
32 052 115	C18 - styroflex 150 pF 1% 160V
32 181 120	C19 - styroflex 200 pF 5% 63V
32 256 935	C20, C28 keram. 47 pF 5% 50V
32 256 931	C23 - keram. 82 pF 5% 50V
32 052 114	C27 - styroflex 140 pF 1% 160V
32 181 122	C29 - styroflex 220 pF 5% 63V
32 052 138	C30 - styroflex 380 pF 1% 160V
32 181 135	C33 - styroflex 350 pF 5% 63V
32 274 904	C34 - el.cond. 50 μ F 10V
32 275 900	C53, C63, C80 - elec.cond. 3 μ F 10V
32 274 901	C54 - elec.cond. 5 μ F 10V
32 274 902	C59 - elec.cond. 10 μ F 10V
32 275 903	C64 - elec.cond. 30 μ F 10V
32 274 905	C66 - elec.cond. 100 μ F 10V
32 001 908	C67 - elec.cond. 400 μ F 10V
32 274 906	C68 - elec.cond. 200 μ F 10V
32 001 999	C69 - elec.cond. 640 μ F 6,4V
32 001 937	C81 - elec.cond. 1000 μ F 10V
50 184 251	FM-eenheid



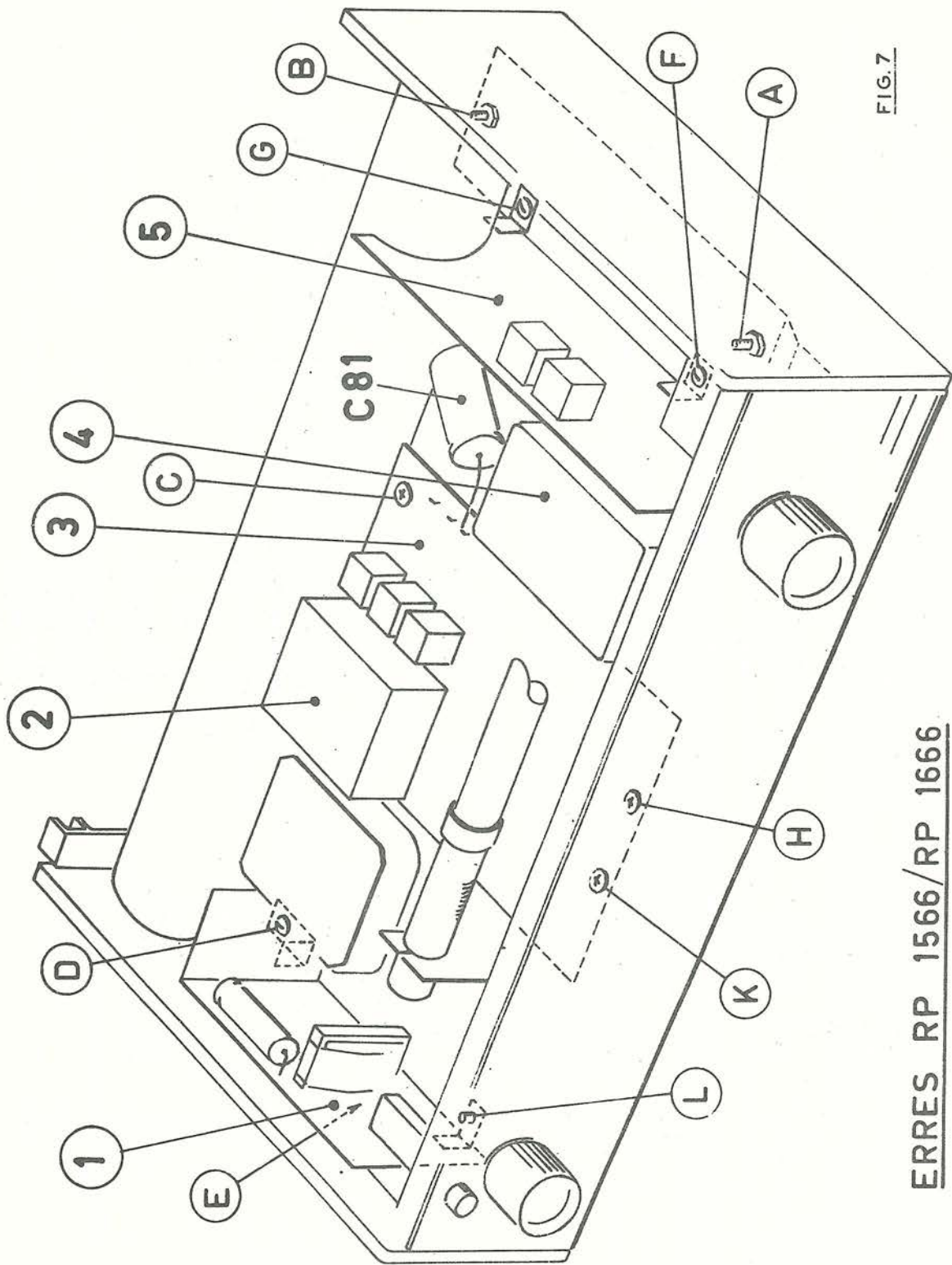
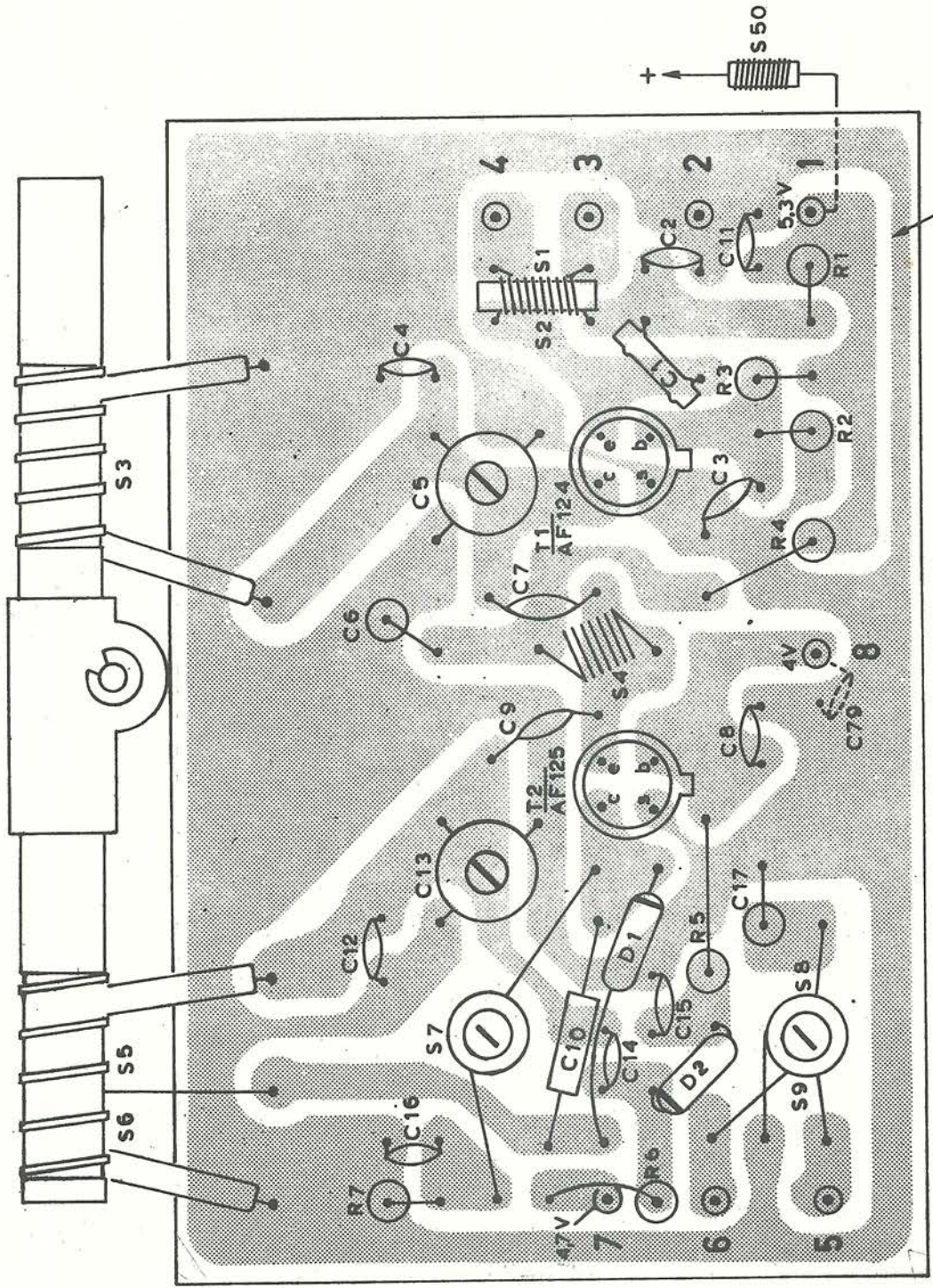


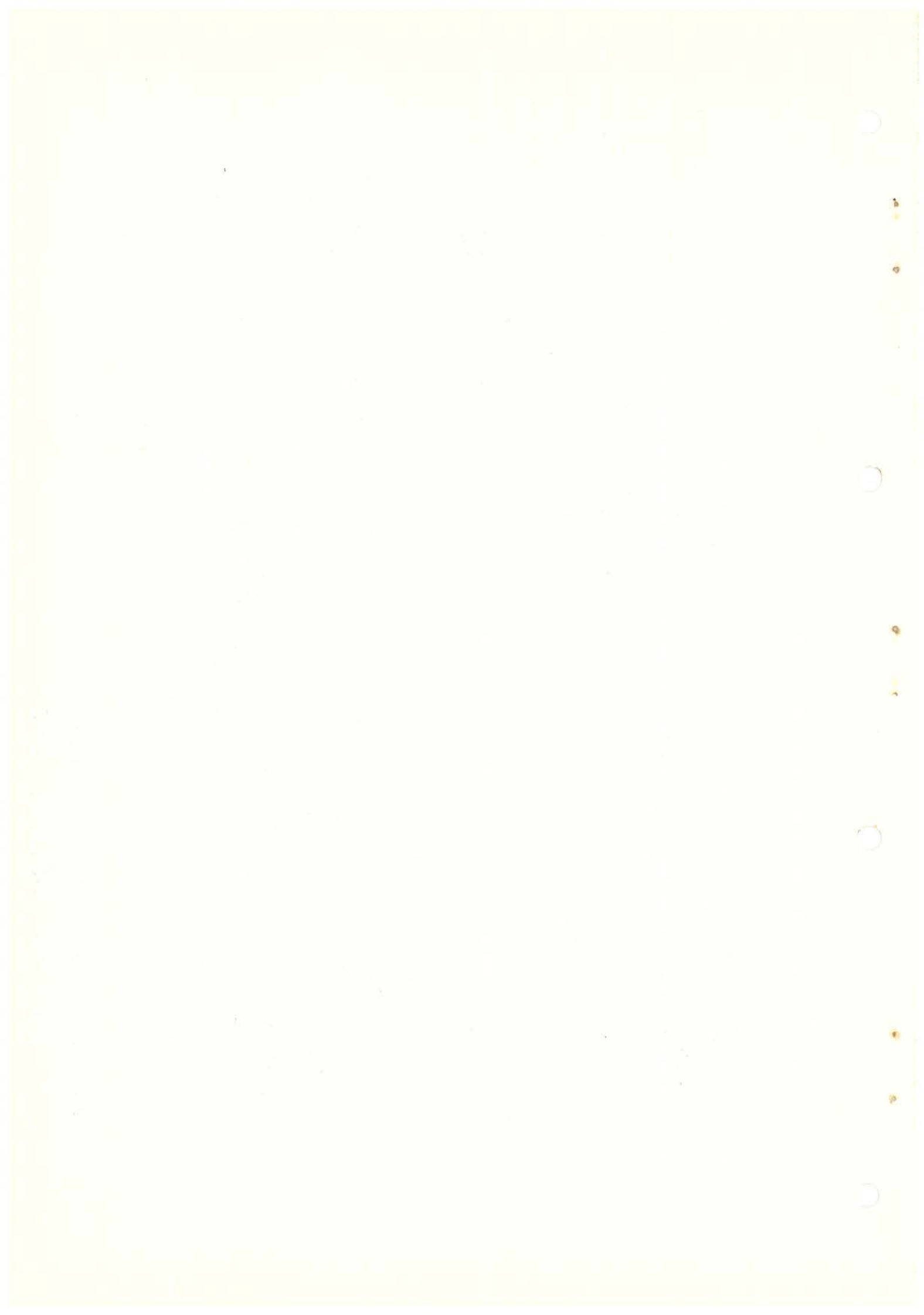
FIG. 7

ERRES RP 1566/RP 1666



C	R
12	7
6	
4	
16	
13	
5	
9	
7	
10	
14	
1	
15	6
2	5
3	3
8	3
11	4
17	2
79	1

FM - HF VERST. / MENGTRAP + OSC.
 AMPL. HF / MÉLANG. + OSC.



AM - MENGTRAP + OSC.
MÉLANG. + OSC.

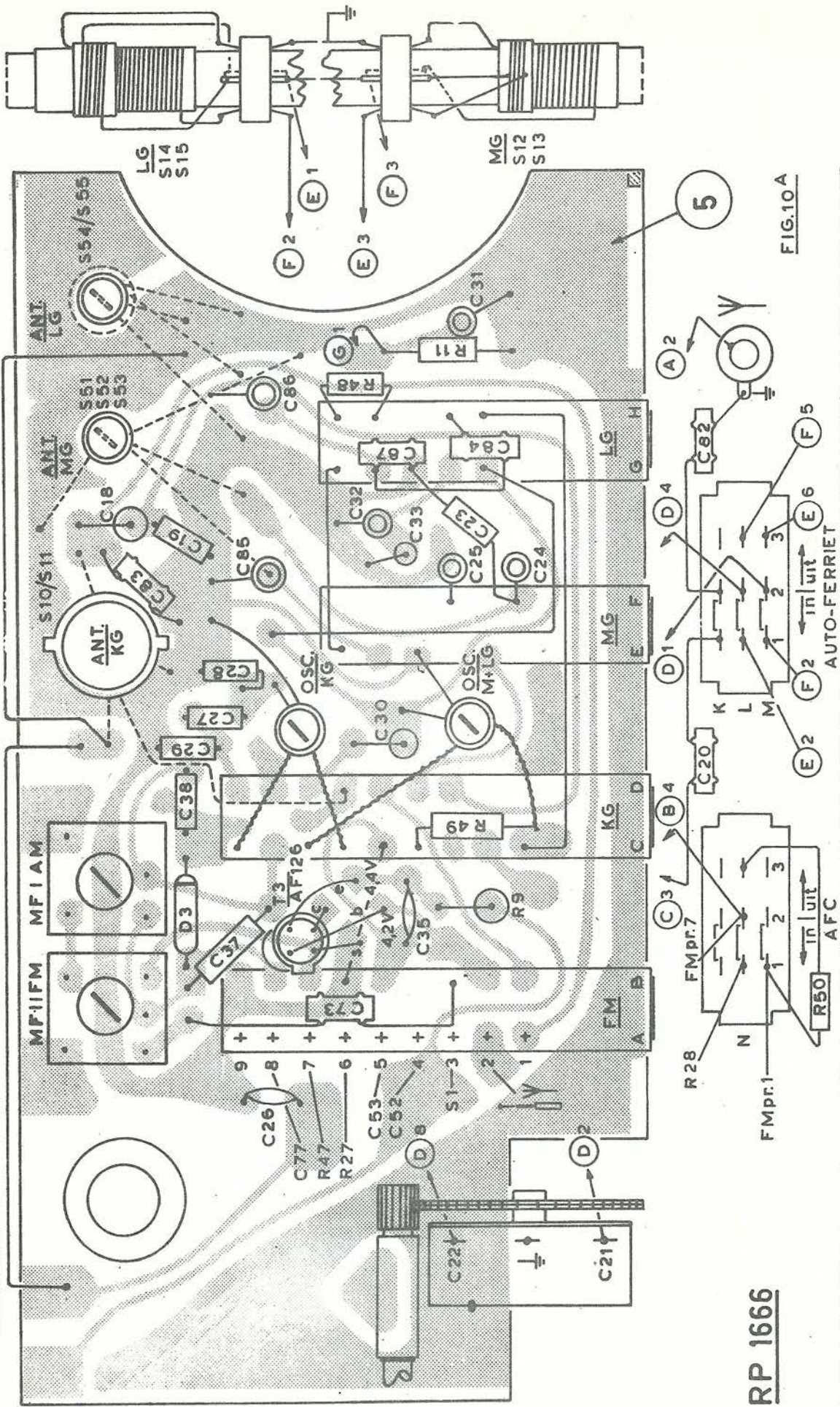


FIG.10A

RP 1666

C	22	21	26	37	35	38	20	29	30	27	28	83	85	24	25	19	18	33	23	32	87	84	82	86	31	
R																										

MF + LF VERSTERKER AMPL. IF + BF, DRIVER

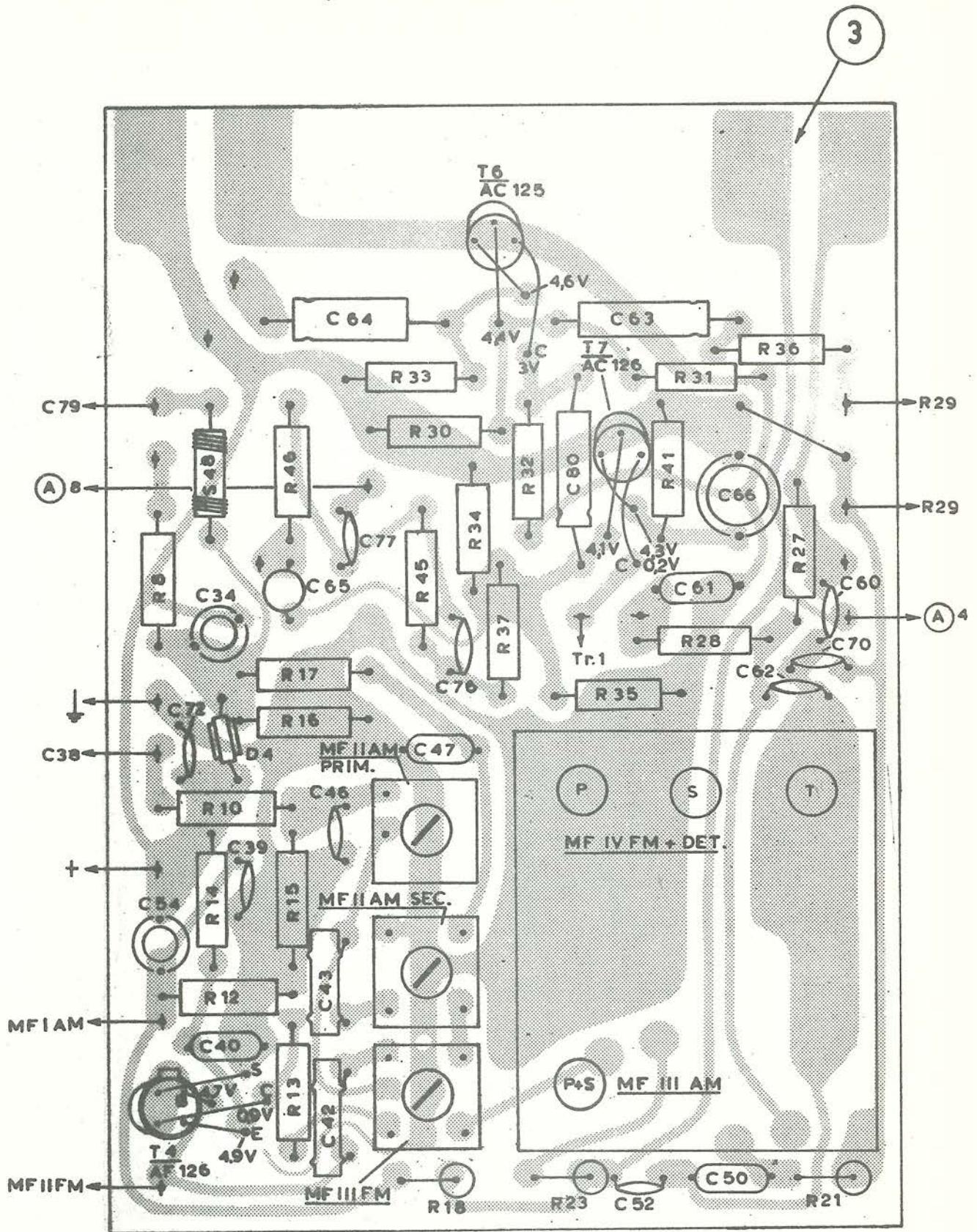
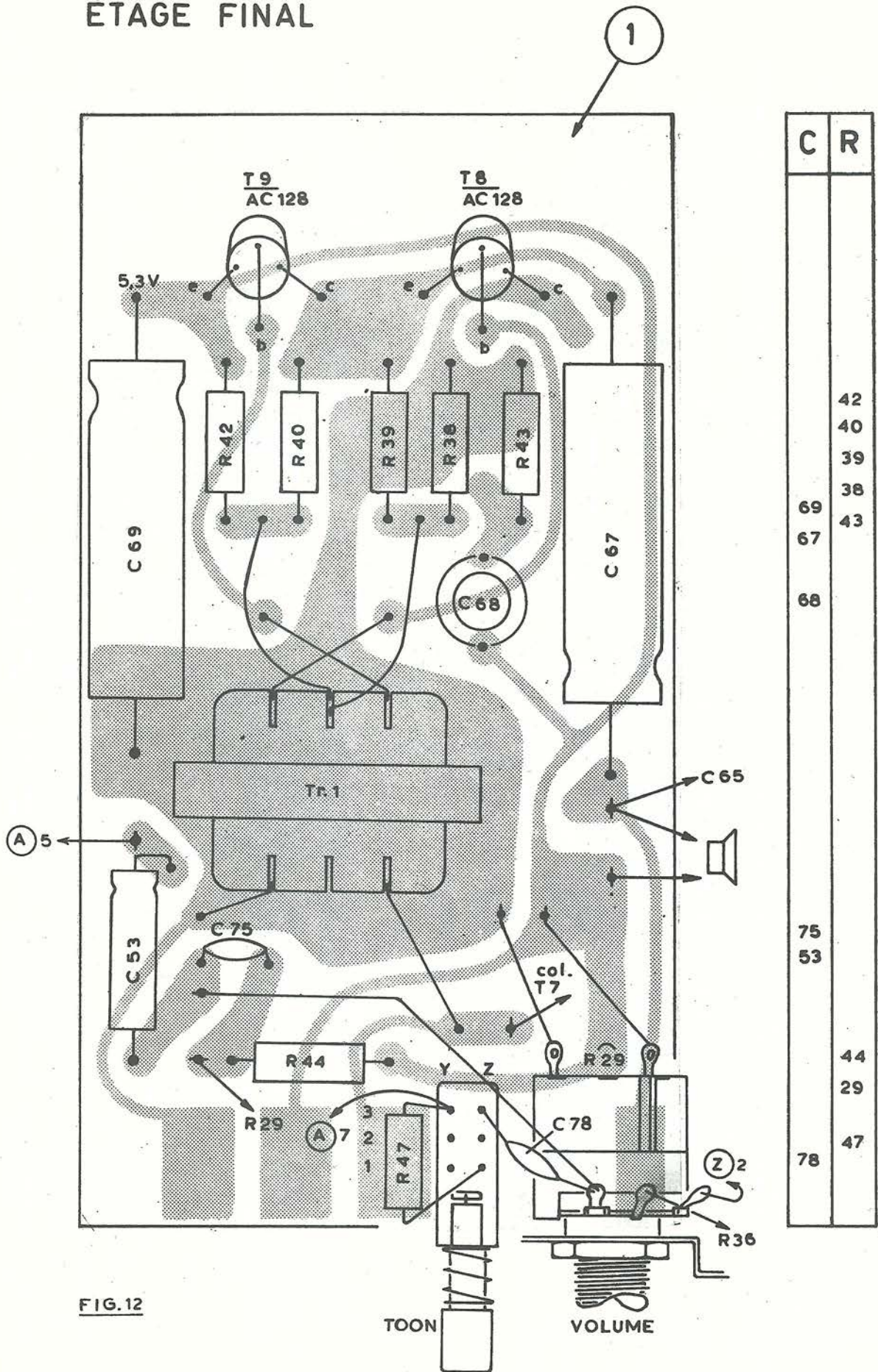


FIG.11

C	26	34	65	46	64	77	76	80	63	61	66	62	70	60
	54	40	39	43	42	47			52		50			
R	8		46	17	16	33	30	34	32	41	31	36	27	
	10	14	12	15	13		45	18	37	23	35	28		21

LF EINDTRAP
ÉTAGE FINAL



C	R
	42
	40
	39
	38
69	43
67	
68	
75	
53	
	44
	29
	47
78	

FIG.12