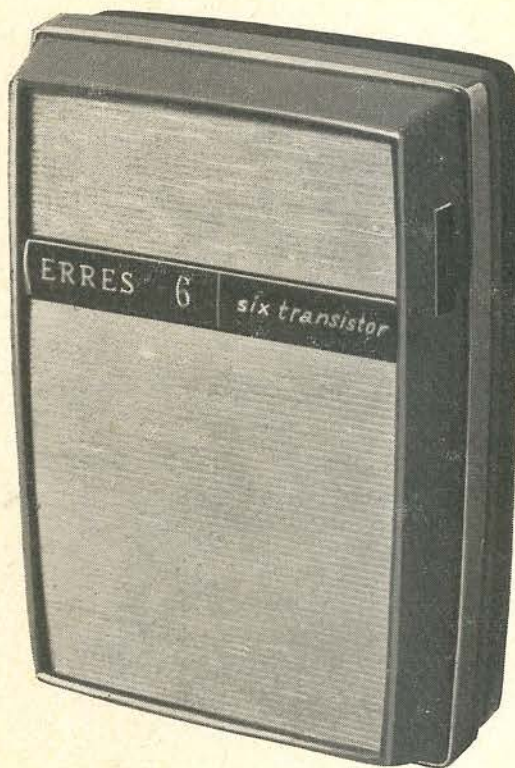


ERRES  
SERVICEDOCUMENTATIE  
RP 164



ERRES RADIO

Uitgave. VAN DER HEEM N.V.  
MAANWEG 156  
DEN HAAG - HOLLAND  
Februari 1963.

## I n h o u d

Algemene gegevens

Meetcondities

MF- en HF afregeling

Service aanwijzingen

Codelijst van enige onderdelen

Fig. 1 - Snaaraandrijving

Fig. 2 - Montageplaat  
(gezien op de bedradingszijde)

Fig. 3 - Principeschema

## ALGEMENE GEGEVENS

Afstembereik:	MG = 535 . . 1605kHz(560 . . 187 m)
Middenfrequentie:	455 kHz
Transistoren en dioden:	2SA337 - meng/oscillator transistor 2SA151 - MF versterker I 2SA336 - MF versterker II 2SB77 - LF versterker 2 x 2SB156 - eindversterker (klasse B) 1N34A - dempingsdiode AVR 1N34A - detectordiode
NTC weerstand:	B - 1A
Luidspreker:	10 $\Omega$ type, 50 mm $\phi$
Oortelefoon:	magnetisch type (laagohmig)
Batterijvoeding:	3 Volt (2x 1 $\frac{1}{2}$ V cellen, afmetingen: 14 x 50 mm)
Uitgangsvermogen:	150 mW maximaal
Afmetingen:	101 mm hoog, 69 mm breed, 32 mm diep.

## MEETCONDITIES

De in het principeschema aangegeven bedrijfsspanningen van de transistoren zijn richtwaarden opgenomen met een buisvoltmeter. De batterijspanning bedraagt 3 Volt.

## MF- EN HF AFREGELING

Voer de afregelingen slechts uit bij een batterijspanning niet lager dan 2,8 Volt (geen antennesignaal).

Induceer het meetgeneratorsignaal in de ferrietantenne met behulp van een koppellus (4 wdg, ca 8 cm  $\phi$ ). Sluit de buisvoltmeter (of outputmeter) aan op de oortelefoonbus.

Regel af bij zo gering mogelijk generatorsignaal zodat de Voltmeter 0,5 V niet overschrijdt.

Volumeregelaar maximum.

MF gedeelte:

Chassis uit de kast nemen.

Afstemcondensator geheel uitdraaien. Afregelfrequentie: 455 kHz, 30% moduleren.

Regel af op maximum uitgangsspanning (vermogen) de MF transformatoren 3, 2 en 1.

Herhaal de afregeling.

HF gedeelte:

Chassis weer in de kast monteren.

Stand van afstemcondensator	Meetfrequentie	Afregelen op maximum
geheel ingedraaid	520 kHz	Oscillatorspoel L2
geheel uitgedraaid	1650 kHz	Oscill. trimmer C4
Herhaal de afregeling.		
600 kHz	600 kHz	Antennespoel L1
1400 kHz	1400 kHz	Antennetrimmer C3

Herhaal de afregeling.

## SERVICE AANWIJZINGEN

In storingsgevallen is het meten van de totaal opgenomen batterijstroom en de bedrijfsspanningen belangrijk. Het doormeten van een circuit waarin zich een transistor bevindt kan, behalve misleidende meetresultaten, ook aanleiding geven tot het defect geraken van betreffende transistor.

Vermijd sluiting van transistoraansluitingen tegen massa, in het bijzonder van de basis van de eindtransistoren. Onherstelbare beschadiging kan hiervan het gevolg zijn.

Ter voorkoming van loslaten van de koperlaag is snel solderen met een voldoende hete en schone bout noodzakelijk. Dit geldt eveneens voor het insolderen van transistoren en dioden; houd veiligheidshalve de geleiders in een platte tang voor een goede afvoer van de warmte. Uitwisselen van de MF transistoren kan herafregeling van de MF transformatoren noodzakelijk maken.

De methode van signaal-tracing wordt bij het opsporen van schakelingsdefecten aanbevolen. De meetgenerator dient daarbij capacitief te worden aangesloten om eventuele kortsluiting van instelspanningen te vermijden.

Uitnemen van de montageplaat:

Licht de deksel aan de achterzijde op door de duimnagel in het sleufje te steken.

Schroef twee M4 boutjes en het kruiskopschroefje los.

Neem de montageplaat uit de kast, eventueel eerst de batterijen te verwijderen.

Het geheel losmaken van de plaat uit de kast geschiedt door het lossolderen van luidspreker- en batterijaansluitingen.

Bevestiging van afstemsnaar:

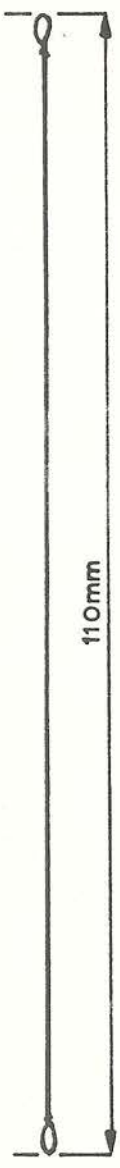
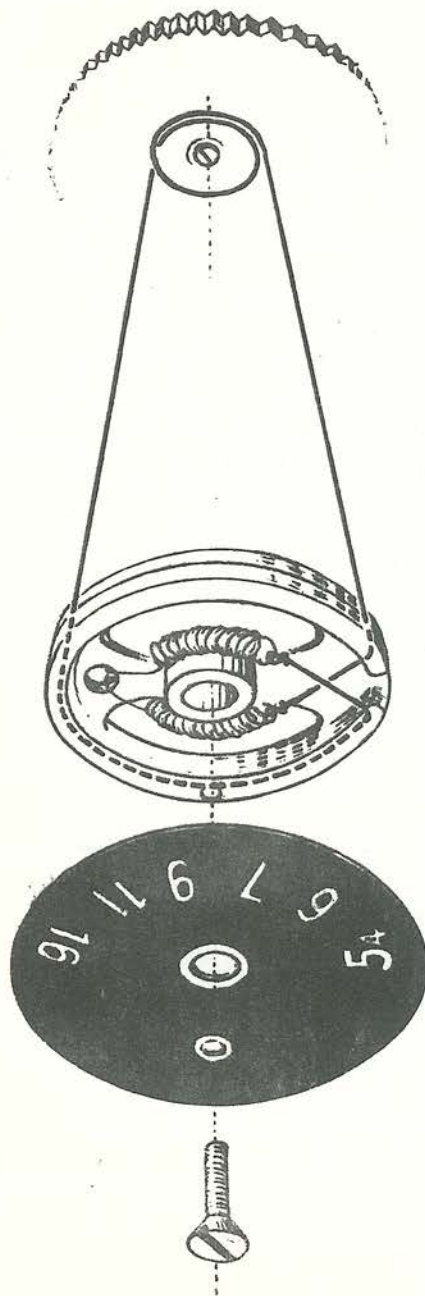
Draai condensatoras geheel linksom tot stuit.

Bevestig poelie tijdelijk met de schroef in aangegeven stand (zie fig. 1).

Bevestig de afstemsnaar met de beide spanveertjes. Verwijder de schroef en plaats het afstemschaaltje (het nokje op de rand van de poelie in het gaatje). Draai de schroef goed aan.

## CODELIJST VAN ENIGE ONDERDELEN

RP 164 001	Kast	f	6,50
RP 164 002	Foudraal	"	2,50
RP 164 003	Volumeregelaar R11 - 5 k $\Omega$	"	1,75
RP 164 004	Afstemcondensator C1, C2	"	2,--
RP 164 005	Ferrietstaaf	"	2,25
RP 164 006	MF trafo 1	"	1,75
RP 164 007	MF trafo 2	"	1,75
RP 164 008	MF trafo 3	f	1,75
RP 164 009	Oscillatorspoel L2	"	1,50
RP 164 010	Balansingangstrafo	"	3,50
RP 164 011	Uitgangstrafo	"	3,50
RP 164 012	Luidspreker (5cm, 10 $\Omega$ )	"	4,50
RP 164 013	Stekerbuis oortelefoon	"	1,25
RP 164 014	Transistor 2SA337	"	3,--
RP 164 015	Transistor 2SA151	f	2,65
RP 164 016	Transistor 2SB155	"	2,65
RP 164 017	Transistor 2SB156	"	3,50
RP 164 018	Transistor 2SA336	"	2,65
RP 164 019	Germaniumdiode 1N34A	"	1,25
RP 164 020	NTC weerstand B - 1A	"	1,25
RP 164 021	Oortelefoon (magnetisch type)	"	1,50
RP 164 022	Afstemknop	f	0,50
RP 164 023	Volumeknop	"	0,50
RP 164 024	Afstemschaal	"	0,75
RP 164 025	Houder voor antennestaaf (smal)	"	0,40
RP 164 026	idem (breed)	"	0,40



ERRES RP 164

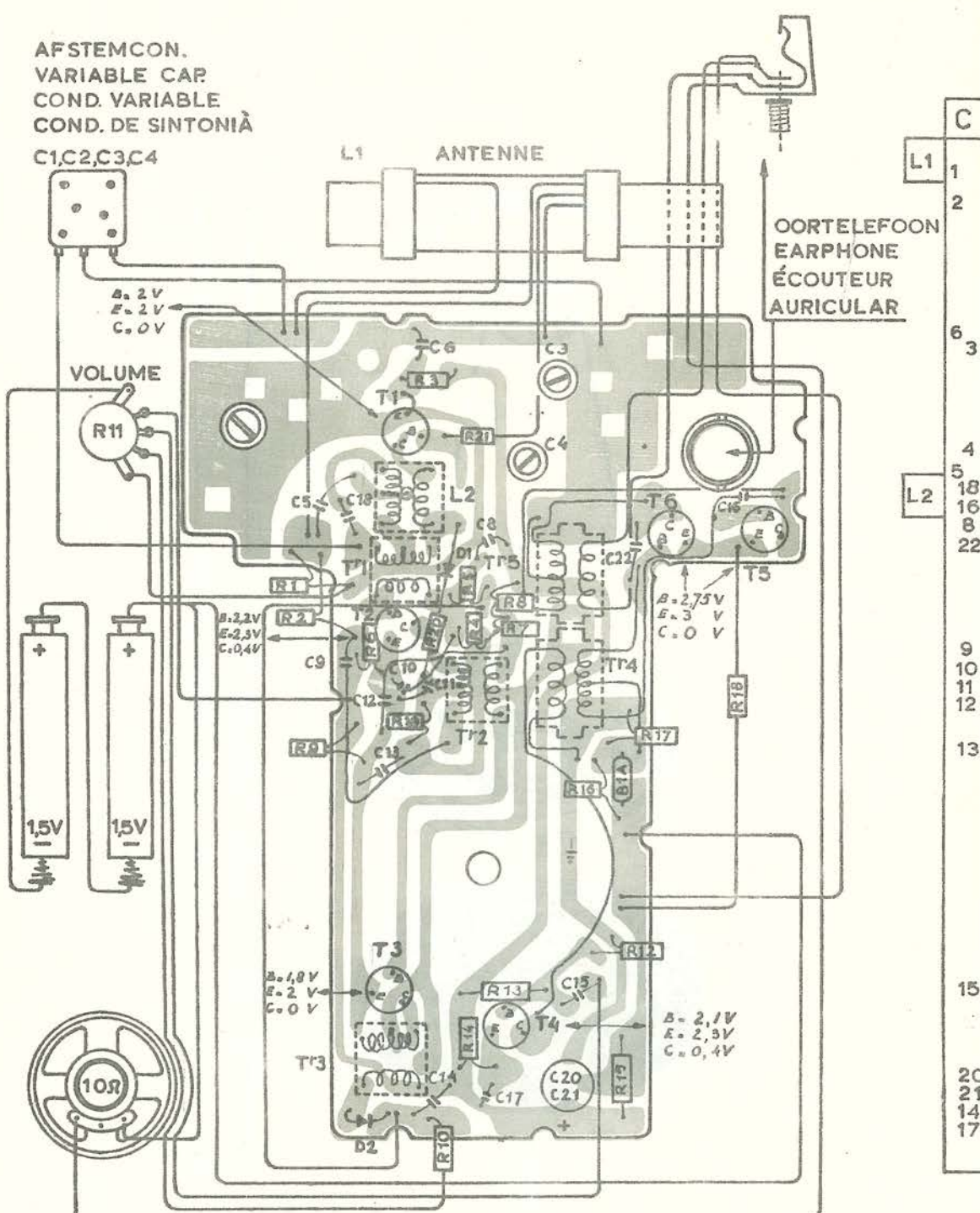
FIG.1

AFSTEMCON.  
 VARIABLE CAP  
 COND. VARIABLE  
 COND. DE SINTONIA  
 C1,C2,C3,C4

L1 ANTENNE

OORTELEFOON  
 EARPHONE  
 ÉCOUTEUR  
 AURICULAR

VOLUME

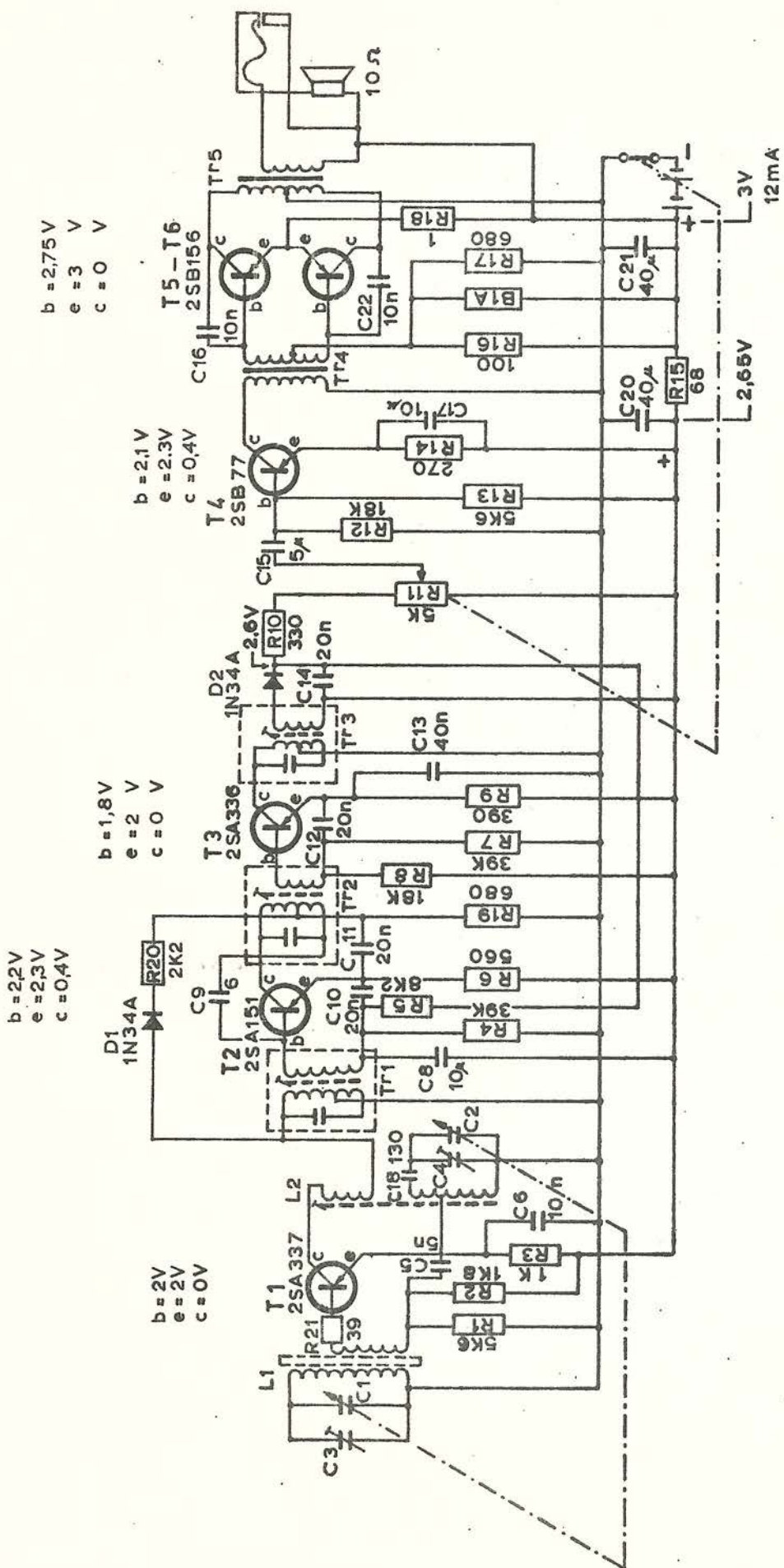


LUIDSPREKER  
 LOUDSPEAKER  
 HAUTE PARLEUR  
 ALTAVOZ

T	D	D2	3	2	1	D1	4	6	5
---	---	----	---	---	---	----	---	---	---

ERRES RP 164

FIG. 2



**ERRES RP 164**  
**FIG. 3**