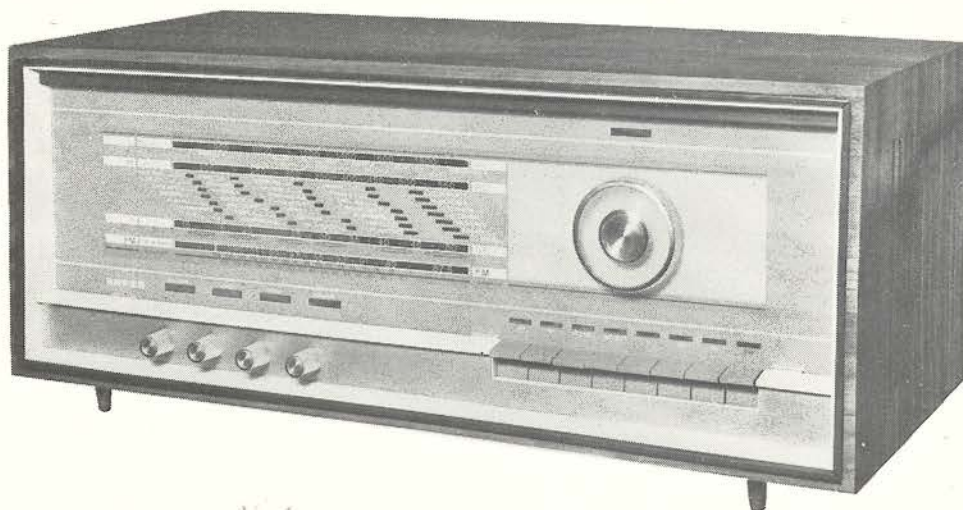


ERRES

RADIO SERVICE DOCUMENTATIE

RA 657 - RA 657 FMS



STRENG VERTROUWELIJK
ALLEEN voor ERRES service



Uitgave : VAN DER HEEM N.V.
MAANWEG 156
'S-GRAVENHAGE
April 1965

ERRES

SERVICE DOCUMENTATIE

RA 657 - RA 657 FMS

RA 657 - stereovoorbereide uitvoering; door toevoeging van een aparte decoder, codenummer 50 183 810, kan dit type geschikt gemaakt worden voor stereo ontvangst op de FM band.
RA 657 FMS - dezelfde uitvoering als type RA 657 doch voorzien van een stereodecoder.

Beide genoemde ontvangers zijn op een gering verschil na gelijk aan de typen RA 647 en RA 647 FMS. Voor uitvoerige technische informatie raadplege men de servicedocumentatie van laatst genoemde ontvangers.

Opmerkingen

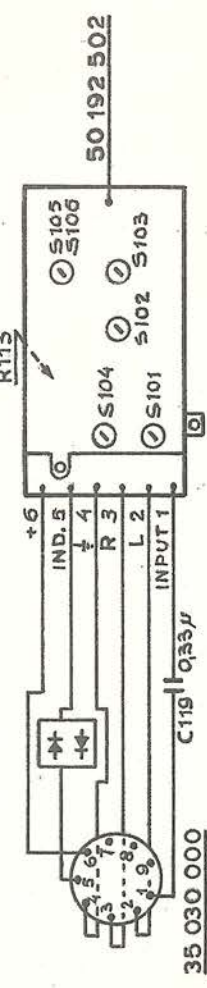
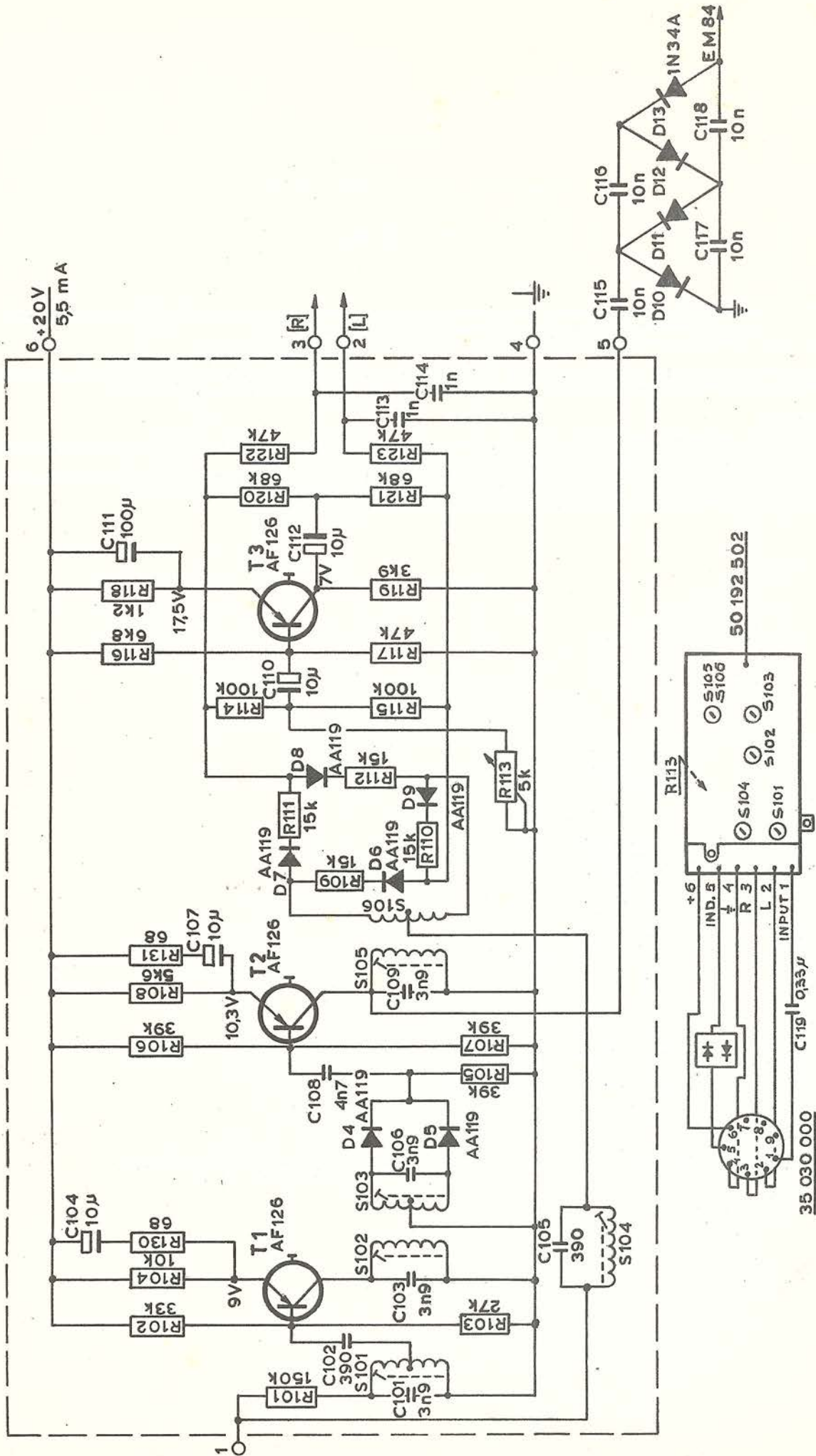
Ter verhoging van de FM gevoeligheid is aan de oorspronkelijke schakeling een extra transistor MF versterkertrap toegevoegd onmiddellijk achter de FM afstemeenheid.
Door de eveneens gewijzigde dimensionering van de laatste MF trafo FM IV (detectortrafo) is de MF gevoeligheid thans op het stuurrooster van buis EF85/B3: 10 mV en op hetzelfde rooster van buis ECH 81/B2: 0,5 mV.
De HF gevoeligheid is voor de opgegeven frequenties beter dan 1 μ V.

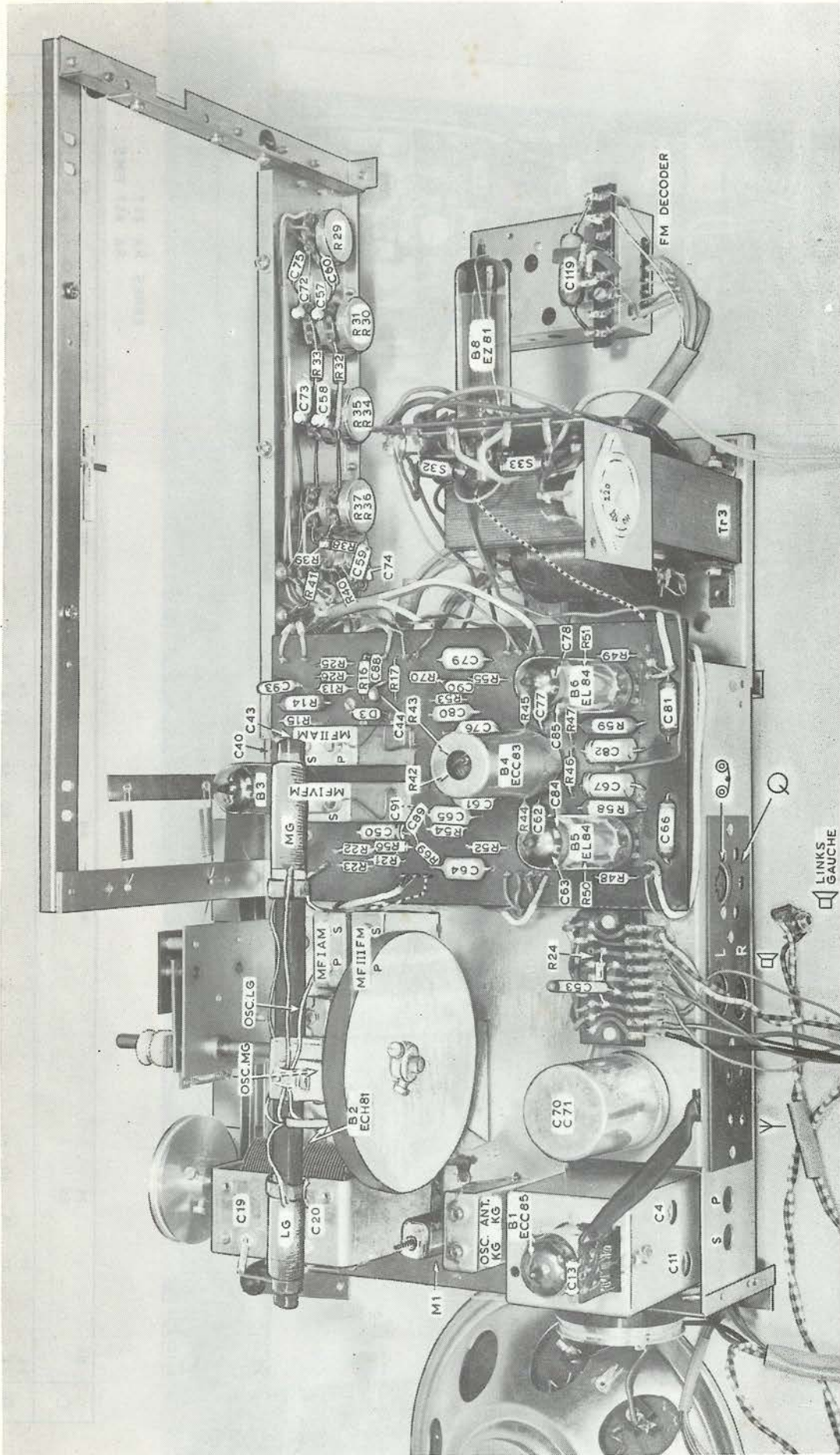
SERVICE ONDERDELEN

50 185 712	kast (licht)
50 185 711	kast (donker)
50 139 628	Achterwand
50 192 817	front
50 185 720	luidsprekerkast (licht)
50 185 719	luidsprekerkast (donker)
50 169 669	zenderschaal
50 126 061	afstemknop
50 126 060	instelknop
50 065 254	kastvoet
35 117 001	druktoetseenheid
50 157 225	KG antenne/oscillator spoel
50 157 192	FM/MF versterkereenheid
50 156 090	FM/MF trafo III
50 157 082	FM/MF trafo IV
35 165 000	smeltzekering
50 086 183	noval buisvoet
35 025 091	5 pens DIN-aansluitbus
35 025 109	3 pens DIN-aansluitbus
50 105 016	aansluitbus voor zwenkluidspreker
35 009 014	steker voor zwenkluidspreker

Voor de overige serviceonderdelen raadplege men de lijst in de documentatie RA 647 - RA 647 FMS.

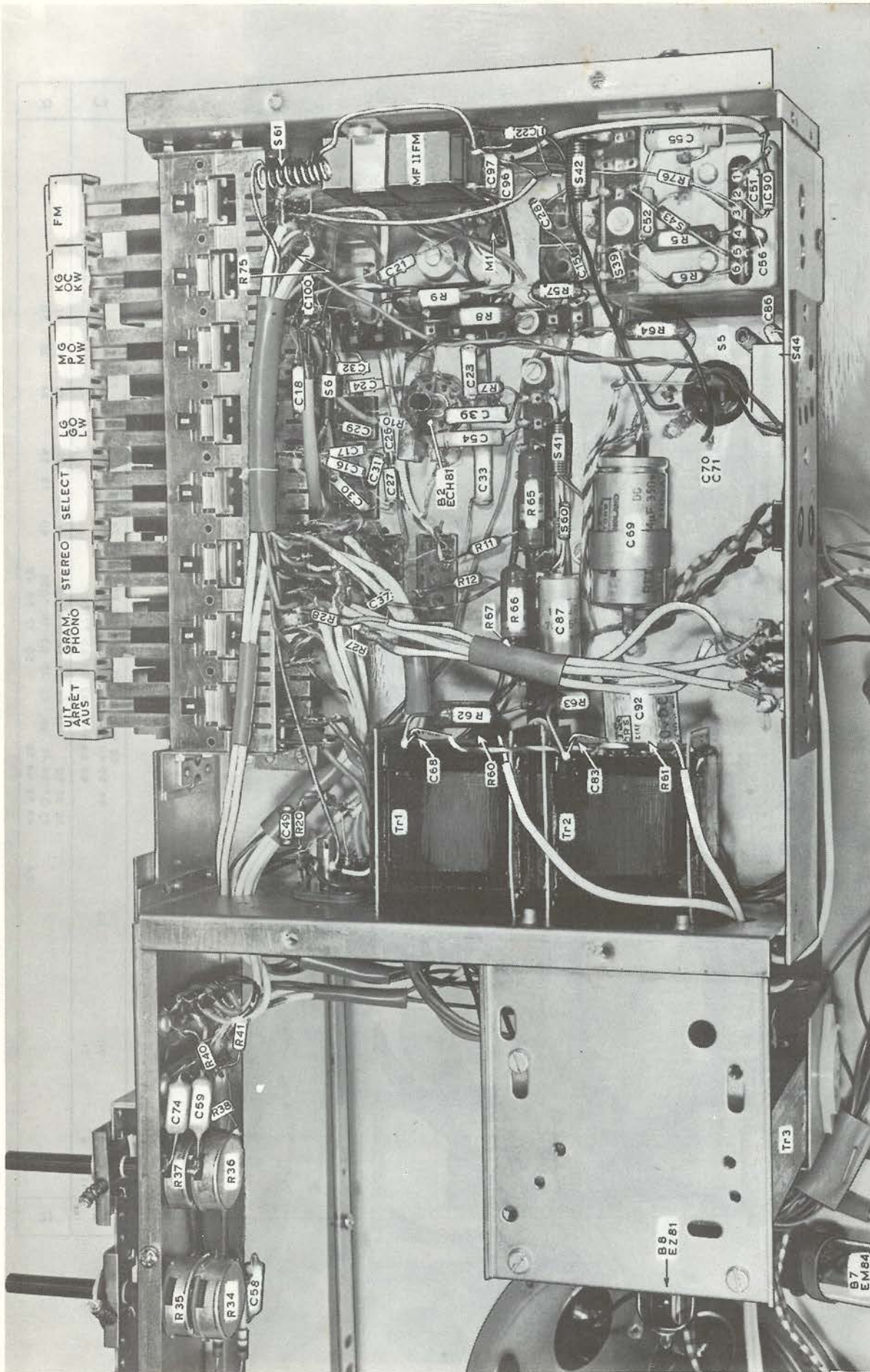
FM-STEREODECODER 50 183 810





ERRES RA 657
RA 657 FMS

C	19	20	70	71	53	62 91	40 93	44 58 88	74 59	73	75	C
	13	4				64 50 84 55	43 76 80 90 79	63 66 61 67 82 81 85 77 78	58	57 72	60 119	R
			23 22 50	42 43 15 14 13 26 25	21 56 69 44 .46	47 45 53 16 70 61	59 17 55 49	41 39 37	40 38 36	35 33 31	29	
			24	48 52 54 58						34 32 30		



ERRES RA 657
RA 657 FMS

C	58	74	49	68	37	30	16	17	18	32	100	97	C
		59		83	87	27	31	26	29	70	84	23	21
				92		69	33	27	54	39	71	86	15
R	35	37	20	60	28	65	10	7	8	9	75		
	34	36	38	40	41	61	63	64	57	6	5	76	