

VAN DER HEEM  
ERRES RA 655 PS

C	1	2	3	4	5	6	7	8	9	10	11	12	13	14	15	16	17	18	19	20	21	22	23	24	25	26	27	28	29	30	31	32	33	34	35	36	37	38	39	40	41	42	43	44	45	46	47	48	49	50	51	52	53	54	55	56	57	58	59	60
R	1	2	3	4	5	6	7	8	9	10	11	12	13	14	15	16	17	18	19	20	21	22	23	24	25	26	27	28	29	30	31	32	33	34	35	36	37	38	39	40	41	42	43	44	45	46	47	48	49	50	51	52	53	54	55	56	57	58	59	60
S	1	2	3	4	5	6	7	8	9	10	11	12	13	14	15	16	17	18	19	20	21	22	23	24	25	26	27	28	29	30	31	32	33	34	35	36	37	38	39	40	41	42	43	44	45	46	47	48	49	50	51	52	53	54	55	56	57	58	59	60

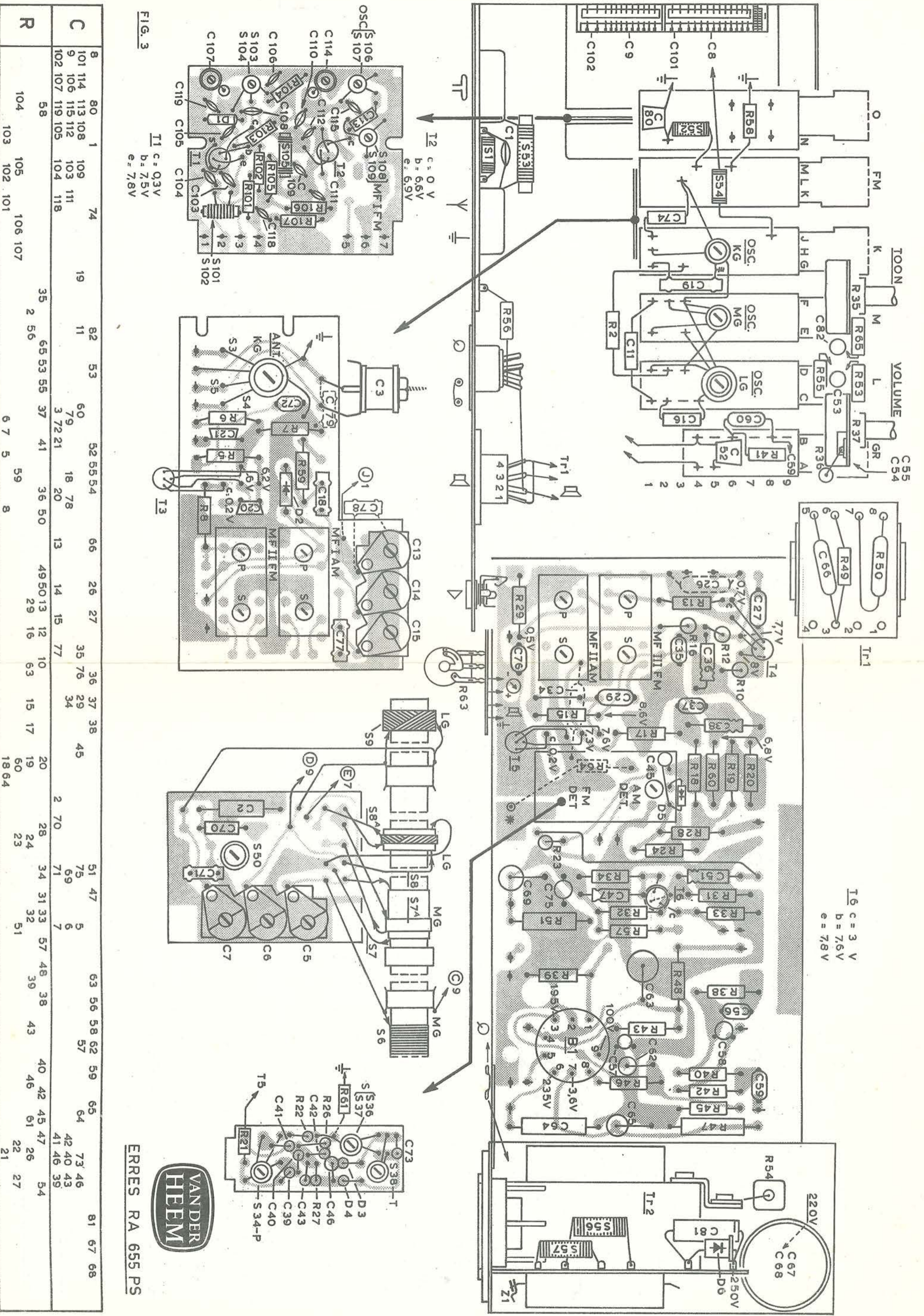


FIG. 3  
 T1 c = 0.3V  
 b = 7.5V  
 e = 7.8V

T6 c = 3 V  
 b = 7.6V  
 e = 7.8V

ERRES RA 655 PS



C	80	1	74	19	82	53	60	52	55	54	66	26	27	36	37	38	45	20	28	34	31	33	57	48	38	43	40	42	45	47	65	81	67	68								
	101	114	113	108	109	111	3	72	21	18	78	13	14	15	77	35	76	29	34	70	71	5	6	57	48	38	43	40	42	45	47	64	73	46	54							
R	58	104	103	105	102	101	2	56	65	53	55	37	41	36	50	49	50	13	12	10	63	15	17	19	60	23	24	28	34	31	33	57	48	38	43	40	42	45	47	26	27	21
	101	106	115	112	103	111	3	72	21	18	78	13	14	15	77	35	76	29	34	70	71	5	6	57	48	38	43	40	42	45	47	64	73	46	54	42	40	43	41	46	39	22

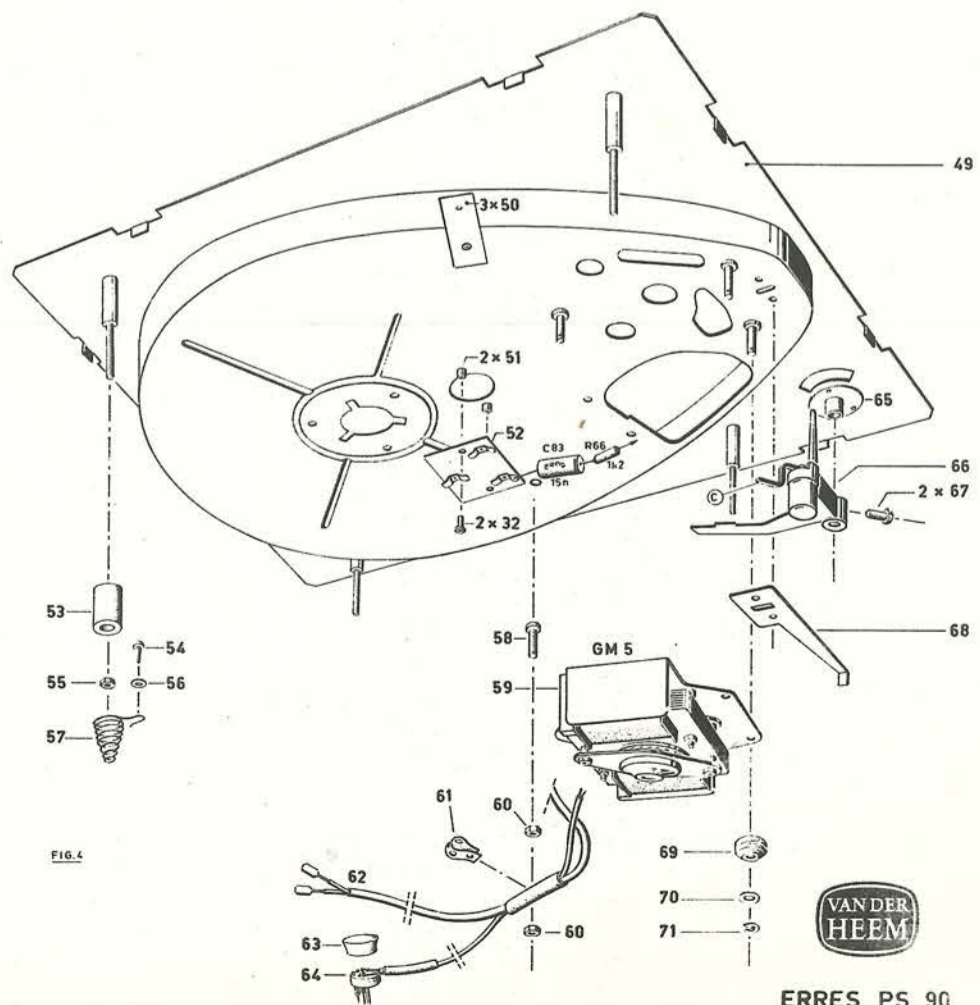
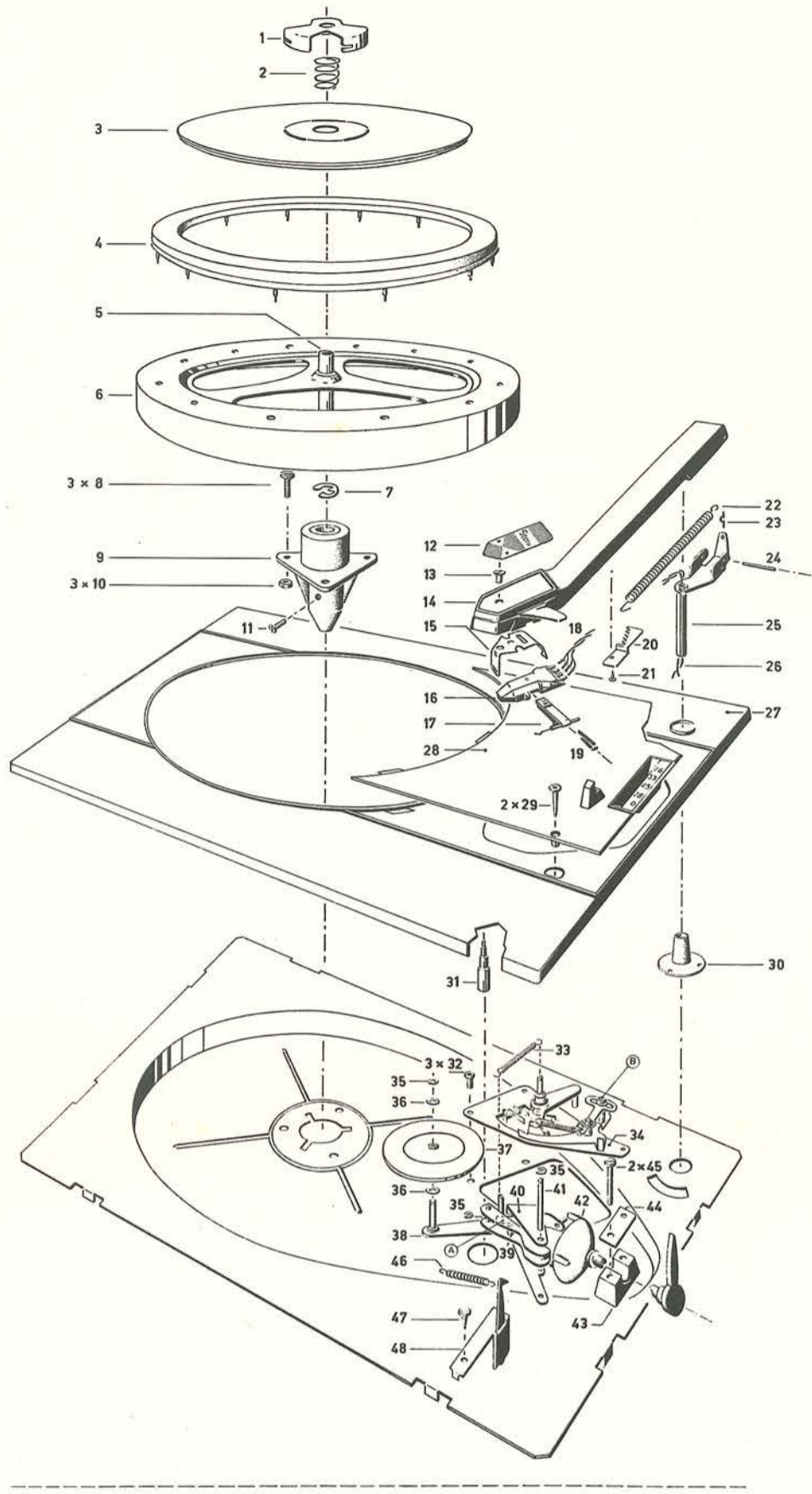


FIG. 4



ERRES PS 90