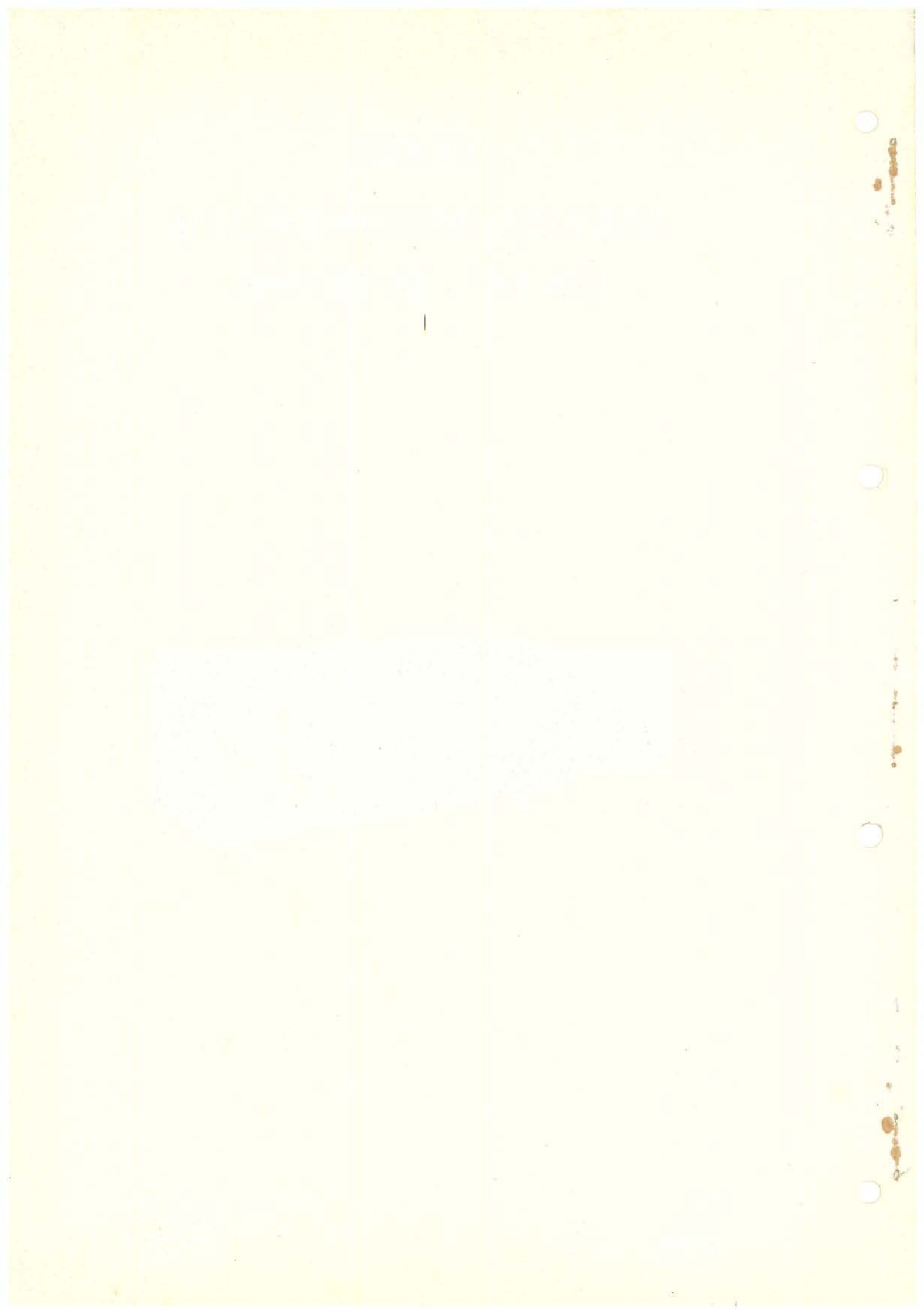


ERRES
SERVICE DOCUMENTATIE
RA 647 - RA 647 FMS

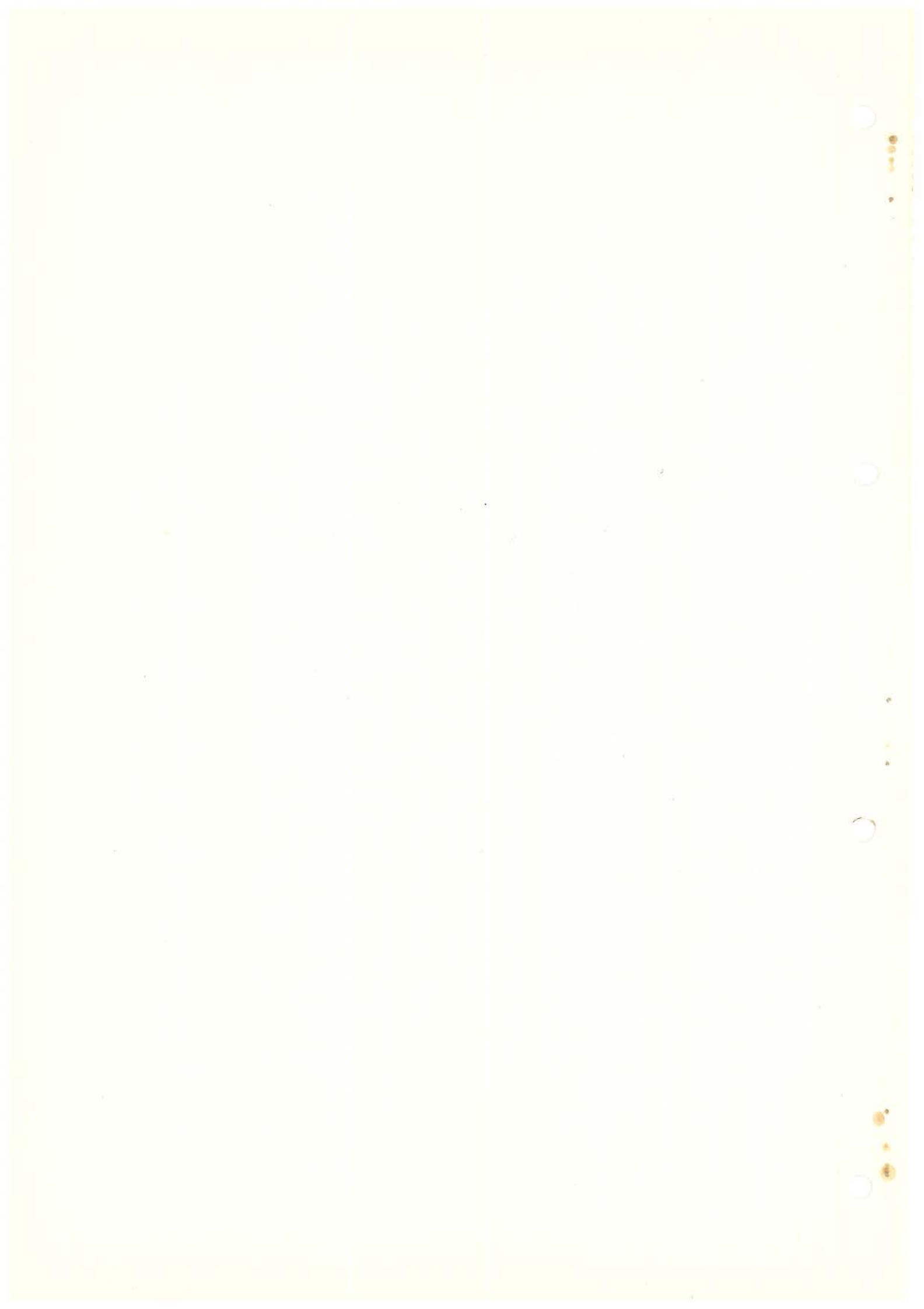


Uitgave: VAN DER HEEM N.V.
MAANWEG 156
'S-GRAVENHAGE
Januari 1964



I N H O U D

	blz.
Algemene gegevens	1
Meetvoorwaarden	1
Afregeling MF- en HF-gedeelten	1
Afregeling stereodecoder	3
Gevoeligheden	3
Selectiviteit	4
Toonregeling	4
Onderdelenlijst	4
Figuren	



ALGEMENE GEGEVENS

Beide ontvangertypen zijn geschikt voor ontvangst op de golfbereiken:

LG - 860 . . . 2000 m
 MG - 186 . . . 575 m
 KG - 16 . . . 52 m
 FM - 104 . . . 87,5 MHz

RA647 FMS is voorts door een ingebouwde stereodecoder ook geschikt voor stereo-ontvangst op de FM-band.

RA647 is stereovoorbereid en kan door inbouw van een extra decoder geschikt gemaakt worden voor stereo-ontvangst op de FM-band.

Middenfrequentie: 453 kHz - AM-gedeelte
 10,7 MHz - FM-gedeelte

Regelmogelijkheden: Afzonderlijke regeling voor de hoge en lage toonfrequenties.
 Balansinstelling voor stereoweergave.
 Selectiviteitsregeling voor AM-ontvangst.

Aansluitmogelijkheden: Buitenantenne voor AM- en FM-ontvangst, aarde, extra luidspreker voor het linker- en rechter signaal, stereo/mono pick-up, stereo/mono bandrecorder.

Buizen en functies: ECC85 - FM-HF versterker/mengbuis, oscillator
 ECH81 - AM-mengbuis, oscillator; FM-MF versterker
 EF 85 - AM/FM-MF versterker
 ECC83 - LF voorversterkers voor linker- en rechter kanaal
 2x EL84 - Eindbuizen voor beide kanalen
 EM 84 - AM/FM afstemindicator
 EZ 81 - Netgelijkrichter

Halfgeleiderdioden en functies: OA79 - AM detector
 2x OA79 - FM detector

Schaallampen: 2x 6,3V/ 0,32A.

Verbruik bij 220 volt: 95 watt (in golfbereikinstelling: FM).

MEETCONDITIES

De spanningen, aangegeven op het principeschema, zijn gemeten met een buisvoltmeter bij 220 volt netspanning zonder antennesignaal.

Golfbereikinstelling: FM.

AFREGELING MF- EN HF-GEDEELTEN

- . Benodigde meetapparatuur: AM/FM meetgenerator met kunstantenne, outputmeter of buisvoltmeter.
- . Voorbereidingen: beide luidsprekers lossolderen. De outputmeter, met ingebouwde 6 Ω weerstand, aansluiten op één der uitgangstrafo's. De andere uitgangstrafo belasten met een 6 Ω weerstand. Indien de outputmeter geen ingebouwde weerstand heeft of een buisvoltmeter wordt gebruikt, de beide uitgangstrafo's met een 6 Ω weerstand belasten.
- . Instellingen: tenzij anders wordt vermeld, gelden voor alle metingen de volgende instellingen -
 afstemcondensator geheel indraaien, volumeregelaar op maximum, toonregelaar "hoog" op maximum, toonregelaar "laag" op maximum, selectiviteitstoets in stand "uit" (brede doorlaatband), stereo-toets in uitstand.
- . AM-MF gedeelte:
 - a) Golfbereikinstelling: MG
 Het meetsignaal, 453 kHz, aansluiten op het stuurrooster van EF85 via een 22 nF condensator; modulatie 30% AM met 1000 Hz.
 Op maximum aflezing afregelen: de primaire en secundaire spoel van trafo MFII - AM.

- b) Hetzelfde meetsignaal aansluiten op het stuurrooster van ECH81 via de 22 nF condensator. Beurtelings verstemmen met een 10 nF condensator en op maximum aflezing afregelen: de primaire en secundaire spoel van trafo MFI - AM.
- c) Hetzelfde meetsignaal aansluiten op antennesectie van de afstemcondensator via de 22 nF condensator. Op minimum aflezing afregelen: onderste en bovenste spoel van MF-filter M 1. Deze bewerking enige malen herhalen.

AM - HF gedeelte:

De wijzer geheel rechts op de afstemschaal instellen (instelpunt). Het meetsignaal via kunstantenne op de AM-antenne-ingang aansluiten; modulatie 30% AM met 1000 Hz.

Golfbereik: LG

Meetfrequentie	Afstemming op trimpunt	Afregelen op maximum		
		oscill. spoel	ant. spoel	(schuiven over ferrietstaaf)
160 kHz	1860 m	oscill. spoel	ant. spoel	(schuiven over ferrietstaaf)
300 kHz	1000 m	C 30	C 17	

Golfbereik: MG

570 kHz	530 m	oscill. spoel	ant. spoel	(schuiven over ferrietstaaf)
1450 kHz	208 m	C 29	C 16	

Golfbereik: KG

6,2 MHz	48,5 m	oscill. spoel	ant. spoel
16 MHz	18,7 m	C 28	C 15

FM - MF gedeelte:

Golfbereikinstelling: FM

- a) Het meetsignaal, 10,7 MHz ongemoduleerd, aansluiten op het stuurrooster van EF85 via een 22 nF condensator. Buisvoltmeter aansluiten op C 50 = 4 μ F (gelijkspanningsbereik). De spoelkernen van MF-trafo III - FM zover mogelijk uit de spoellichamen draaien — primaire kern in benedenwaartse en secundaire kern in bovenwaartse richting. Nu primaire kern instellen op eerste maximum. Vervolgens secundaire kern instellen op eerste maximum, waarbij de uitgangsspanning de waarde van 3 volt niet mag overschrijden (af te lezen van de buisvoltmeter).

Het meetsignaal in frequentie moduleren met 1000 Hz. Frequentiezwaai 22½ kHz. Lees het uitgangssignaal af van de outputmeter. Vervolgens het meetsignaal 30% in amplitude moduleren met 1000 Hz en andermaal het uitgangssignaal aflezen. De laatste aflezing bedraagt ca. - 22 dB van de eerste.

- b) Het meetsignaal, 10,7 MHz, aansluiten op stuurrooster van ECH81 via de 22 nF condensator. Frequentiezwaai: 22,5 kHz. Modulatiefrequentie: 1000 Hz. Beurtelings verstemmen met een 10 nF condensator en op maximum afregelen: de primaire en secundaire spoel van trafo MFII - FM.
- c) Hetzelfde meetsignaal, capacitief koppelen met buis ECC85 via een inblaaskap (aardpunt op FM-eenheid). Op maximum aflezing instellen: de primaire en secundaire spoel van trafo MFI - FM (FM-eenheid).

FM - HF gedeelte:

Golfbereikinstelling: FM

De meetgenerator aansluiten op FM-antenne-ingang. Het meetsignaal, 96 MHz, moduleren met frequentiezwaai van 22,5 kHz. Stem de ontvanger hierop af op maximum aflezing outputmeter. Stel de wijzer in op het 96 MHz trimpunt van de schaal. De meetfrequentie wijzigen in 92 MHz en de ontvanger hierop afstemmen. Condensator C 11 instellen op maximum aflezing outputmeter.

Gelijklooppinstelling - indien de gelijkloop van de afstemming ontregeld is gaat men als volgt te werk:

Verwijder de afschermkap van de eenheid. Draai met de afstemknop de kern van de oscillator-spoel S 54 zover in de spoelkoker dat de kerngroef precies achter het gaatje in de koker te zien is. Verschuif de andere spoelkoker S 56 met de stelschroef tot ook hier de kerngroef achter het gaatje in de koker zichtbaar is. Stelschroef aflakken. De schaalwijzer en C 11 instellen volgens bovenstaande aanwijzingen.

AFREGELING STEREODECODER

Regelpotentiometer R113 kortsluiten (loper linksomdraaien). Meetsignaal 19 kHz, sterkte 200 mV, toevoeren aan de ingang van de decoder (1) via 10 nF condensator. Oscillograaf via 100 k Ω weerstand aansluiten op knooppunt D 9/R 112. Achtereenvolgens afregelen op maximum: S 101, S 102, S 103 en S 105. Na losnemen van de oscillograaf, met de buisvoltmeter de spanning meten op de knooppunten D 9/R 112 en D 7/R 109 via 100 k Ω weerstand. Deze spanning is \approx 1,5 volt (circa 5 minuten na inschakelen van de ontvanger).

Meetsignaal 67 kHz, sterkte 1 volt, toevoeren aan ingang van de decoder (1) via 10 nF condensator. Buisvoltmeter aansluiten op knooppunt D 9/R 112 via 100 k Ω weerstand. Spoel S 104 afregelen op minimum. Na afregeling is de spanning \leq 20 mV.

Stereo-FM-generator aansluiten op de ingang van de decoder (1) via 1 μ F condensator. Sterkte hulpdraaggolf 19 kHz: 200 mV eff. Modulatie éénkanalig (links) met 1 kHz.

Totaal signaalsterkte: 3,36 V top-top. Op elke uitgang, R en L, een buisvoltmeter aansluiten via 100 k Ω weerstand. S 105 en S 113 afregelen op minimum spanning aan R-uitgang (3).

Spanning op L-uitgang (2): \geq 270 mV en op R-uitgang (3) 25 dB kleiner.

GEVOELIGHEDEN

Meetinstrumenten: AM/FM meetgenerator, toongenerator, outputmeter of buisvoltmeter.

Voor aansluiting van de outputmeter of buisvoltmeter zie aanwijzingen onder voorbereidingen "Afregeling MF - HF".

Volumeregelaar maximum. Toonregelaar "hoog" maximum. Stereo- en selectiviteitstoets uit.

De gevoeligheden zijn bepaald bij 50 mW uitgangsvermogen per kanaal en kunnen + of - 10% van de opgegeven waarde afwijken.

AM

Meetsignaal 30% moduleren met 1000 Hz en via kunstantenne aansluiten op de AM-antenne-ingang. Selectiviteitstoets stand normaal (toets uit).

. Hoogfrequent-gedeelte:

LG -	160 kHz	8 μ V
	220 kHz	14 μ V
	350 kHz	19 μ V
MG -	570 kHz	8 μ V
	900 kHz	12 μ V
	1450 kHz	15 μ V
KG -	6 MHz	19 μ V
	10 MHz	15 μ V
	18 MHz	20 μ V

. Middenfrequent-gedeelte:

Stuurrooster EF85 - 453 kHz : 500 μ V
Stuurrooster ECH81 - 900 kHz (ontvanger hierop afstemmen) : 20 μ V.

FM

. Hoogfrequent-gedeelte:

Meetsignaal (in frequentie moduleren met 1000 Hz, frequentiezwaai 22,5 kHz) aansluiten op FM-antenne-ingang.

	88 MHz	3,5 μ V
	94 MHz	3,4 μ V
	100 MHz	4 μ V

. Middenfrequent-gedeelte:

Meetsignaal (in frequentie moduleren met 1000 Hz, frequentiezwaai 22,5 kHz) aansluiten op aangegeven roosters.

Stuurrooster EF85 - 20 μ V
Stuurrooster ECH81 - ca. 1 mV

Laagfrequent-gedeelte:

Meetfrequentie 1000 Hz. Meetsignaal aansluiten op aangegeven roosters.

Stuurrooster EL84 - 350 . . 400 mV
Stuurrooster ECC83 - 5 . . 7 mV
PU aansluiting (stereo/mono) 10 . . 12 mV.

SELECTIVITEIT

Bepaling van de MF bandbreedte bij 10-voudig signaalsterkte is als volgt:
 Het meetsignaal, 453 kHz, aansluiten op het stuurrooster van buis ECH81; 30% in amplitude moduleren met 1000 Hz. Volumeregelaar en toonregelaar "hoog" op maximum. Selectiviteitstoets in stand "uit". Voor aansluiting van outputmeter of buisvoltmeter zie onder voorbereidingen "Afregeling MF - HF". Meetsignaalsterkte instellen op 50 mW uitgangsvermogen. Dit signaal nu 10-voudig opvoeren en de meetgenerator naar beide zijden verstemmen tot het uitgangsvermogen van 50 mW weer bereikt is. Het frequentieverschil tussen beide punten waarbij dit bereikt wordt, is: 13 tot 16 kHz. Indien dezelfde meting wordt verricht met de selectiviteitstoets in stand "in", dan bedraagt de bandbreedte: 9 tot 11 kHz.

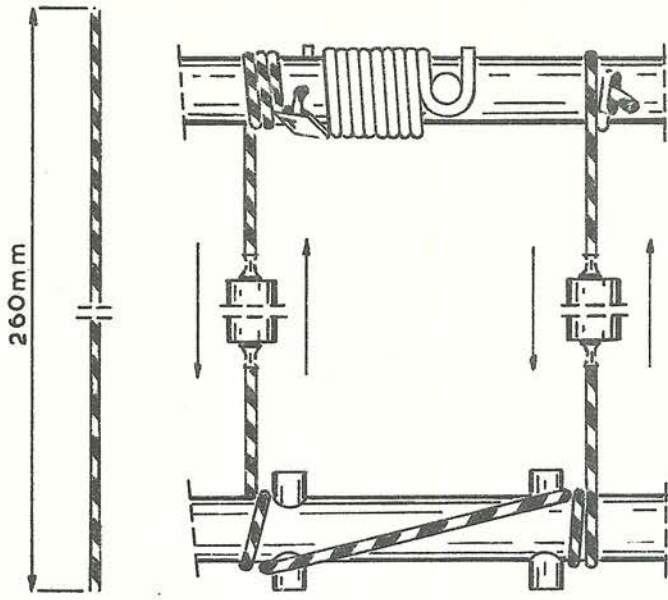
TOONREGELING

Bereikinstelling: GR

Een meetsignaal met frequentie van 140 Hz op de PU-ingang aansluiten. Beide toonregelaars in maximum stand zetten. Volumeregelaar op het fysiologisch aftakpunt (uit minimum stand langzaam opdraaien tot het punt waarop de outputmeter een constant niveau passeert). De verhouding van de output bij de maximum en minimum stand van de toonregelaar "laag" bedraagt ca. 11 dB. Bij een meetfrequentie van 4000 Hz bedraagt de outputverhouding in de maximum/minimum stand van de toonregelaar "hoog" eveneens ongeveer 11 dB.

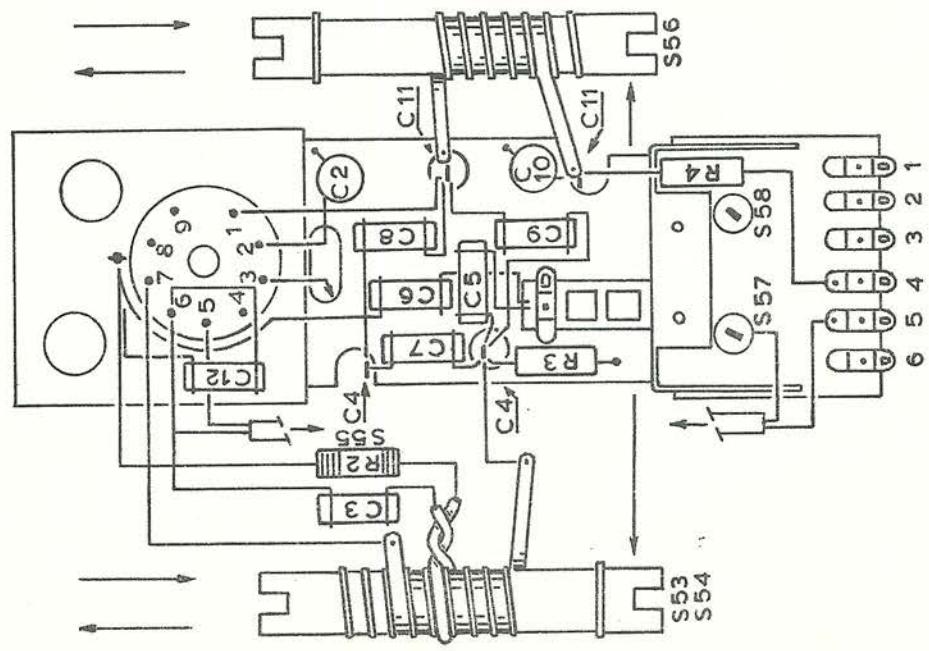
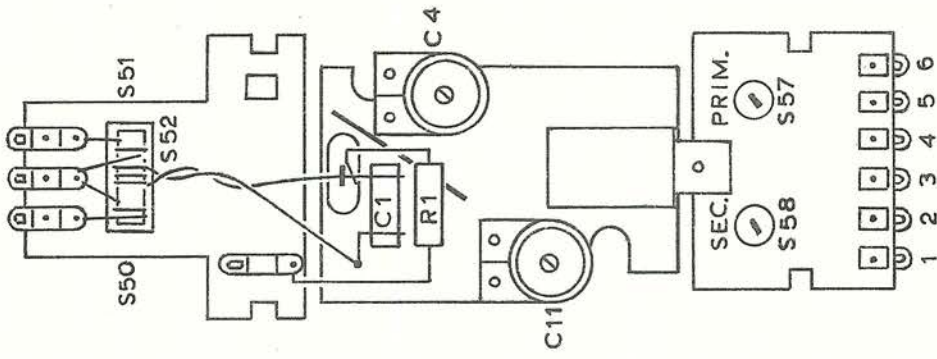
ONDERDELENLIJST

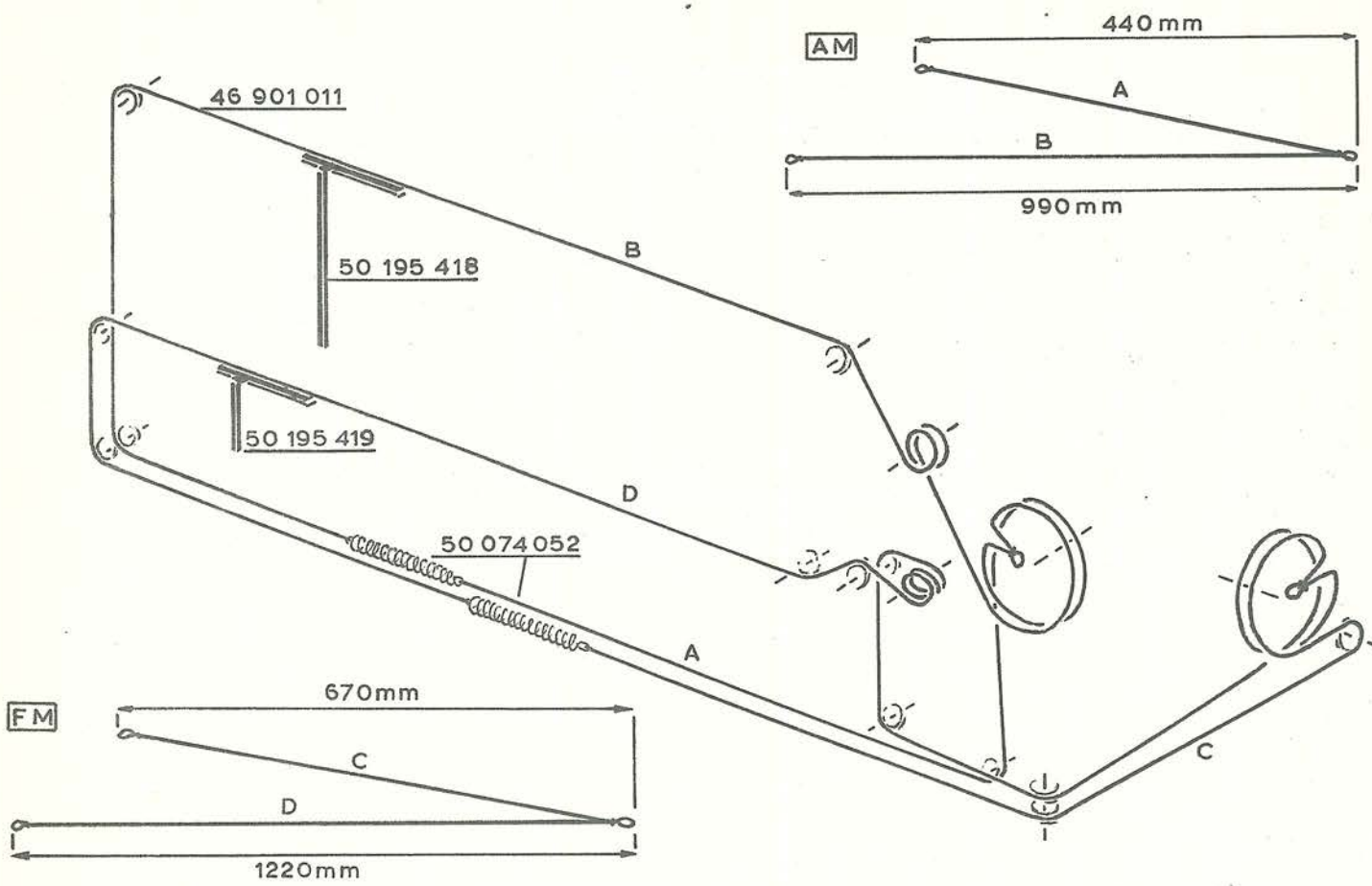
50 185 629	kast (licht, matfinish)	f	104,--
50 185 628	kast (donker, polyesterfinish)	"	104,--
50 139 532	achterwand	"	0,90
50 192 804	kunststof front	"	5,75
50 167 517	messaging sierlijst	"	2,15
50 167 525	kunststof sierstrip (kort)	"	0,50
50 167 526	kunststof sierstrip (lang)	"	0,65
50 169 597	zenderschaal	"	13,40
50 126 032	afstemknop	"	1,35
50 126 034	instelknop	"	1,35
50 065 248	kastvoet	"	0,30
50 096 867	luidspreker	"	12,25
35 117 000	deuktoetseenheid	"	19,75
50 195 418	schaalwijzer AM	"	0,30
50 195 419	idem FM	"	0,20
50 192 261	verlichtingslampje	"	0,35
50 000 399	ferrietstaaf	"	1,80
50 151 024	voedingstransformator	"	12,--
50 184 211	FM-afstemeenheid	"	22,50
50 192 502	stereodecoder	"	80,--
50 057 879	MF-filter	"	3,15
50 057 139	MG-antenne-spoel	"	0,70
50 156 097	LG-antennespoel	"	1,--
50 156 099	KG-antenne- en oscillatorspoel	"	4,--
50 157 002	MG-oscillatorspoel	"	1,60
50 157 003	LG-oscillatorspoel	"	1,75
50 156 088	AM - MF trafo I	"	3,50
50 157 068	AM - MF trafo II	"	3,50
50 156 090	FM - MF trafo II	"	2,40
50 156 091	FM - MF trafo III	"	6,--
50 151 020	uitgangstrafo	"	8,50
32 903 900	afstemcondensator	"	7,70
32 003 900	C 69/C 92 - elco 24 μ F/ 350V	"	1,45
32 137 900	C 70/C 71 - 2x 50 μ F/ 350V	"	3,40
32 004 909	C 87 - 100 μ F/ 25V	"	0,80
31 905 918	R 29 - balansregelaar 2 $M\Omega$ lin.	"	1,20
31 922 900	R 30/R 31 - toonregelaar "laag" 2 $M\Omega$ lin.	"	3,25
31 921 900	R 34/R 35 - toonregelaar "hoog" 2 $M\Omega$ lin.	"	3,25
31 921 901	R 36/R 37 - volumeregelaar 2 $M\Omega$ log.	"	3,25
31 002 905	R 67 - VDR weerstand	"	0,75



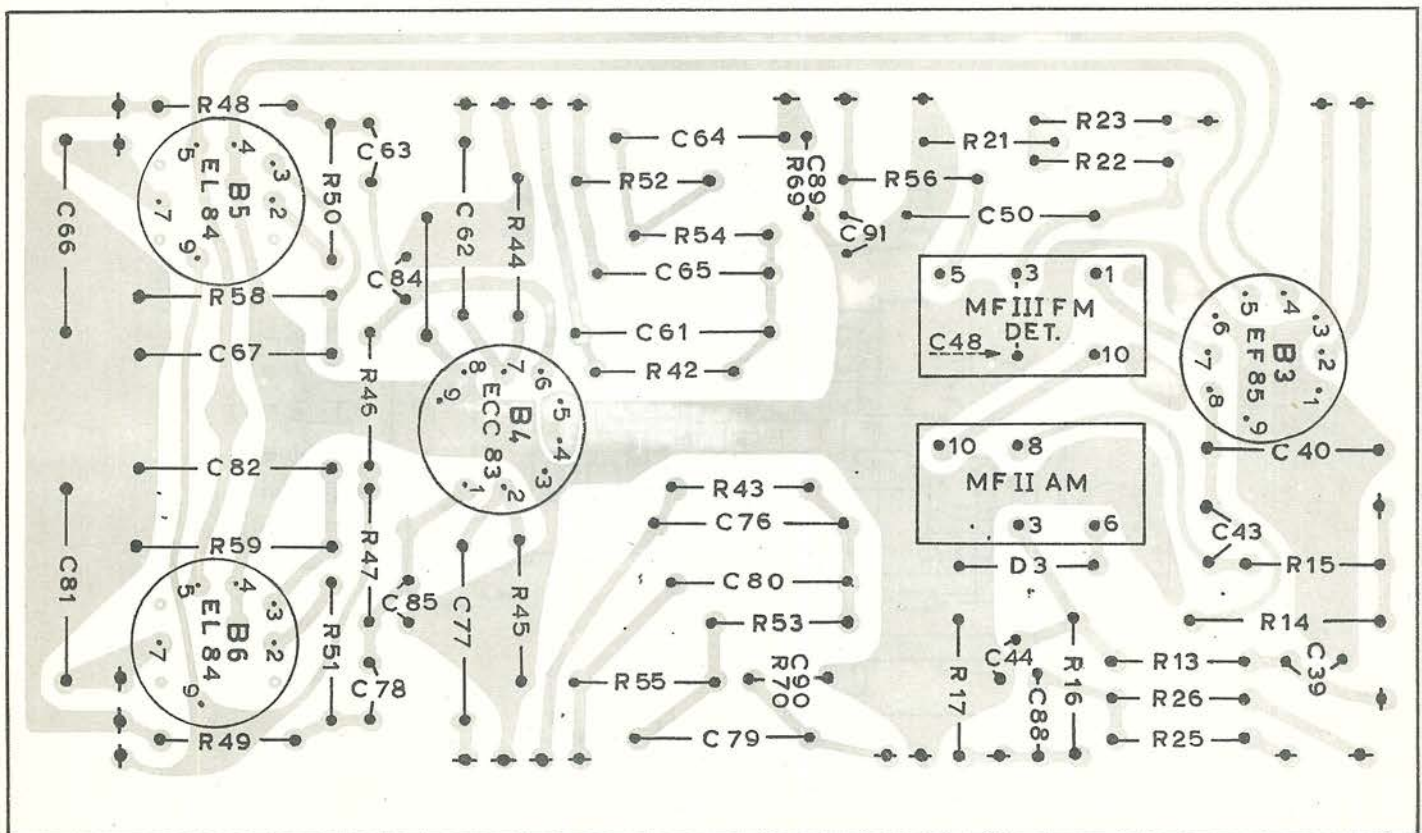
FM EENHEID
 UNITÉ DE FM
 FM EINHEIT

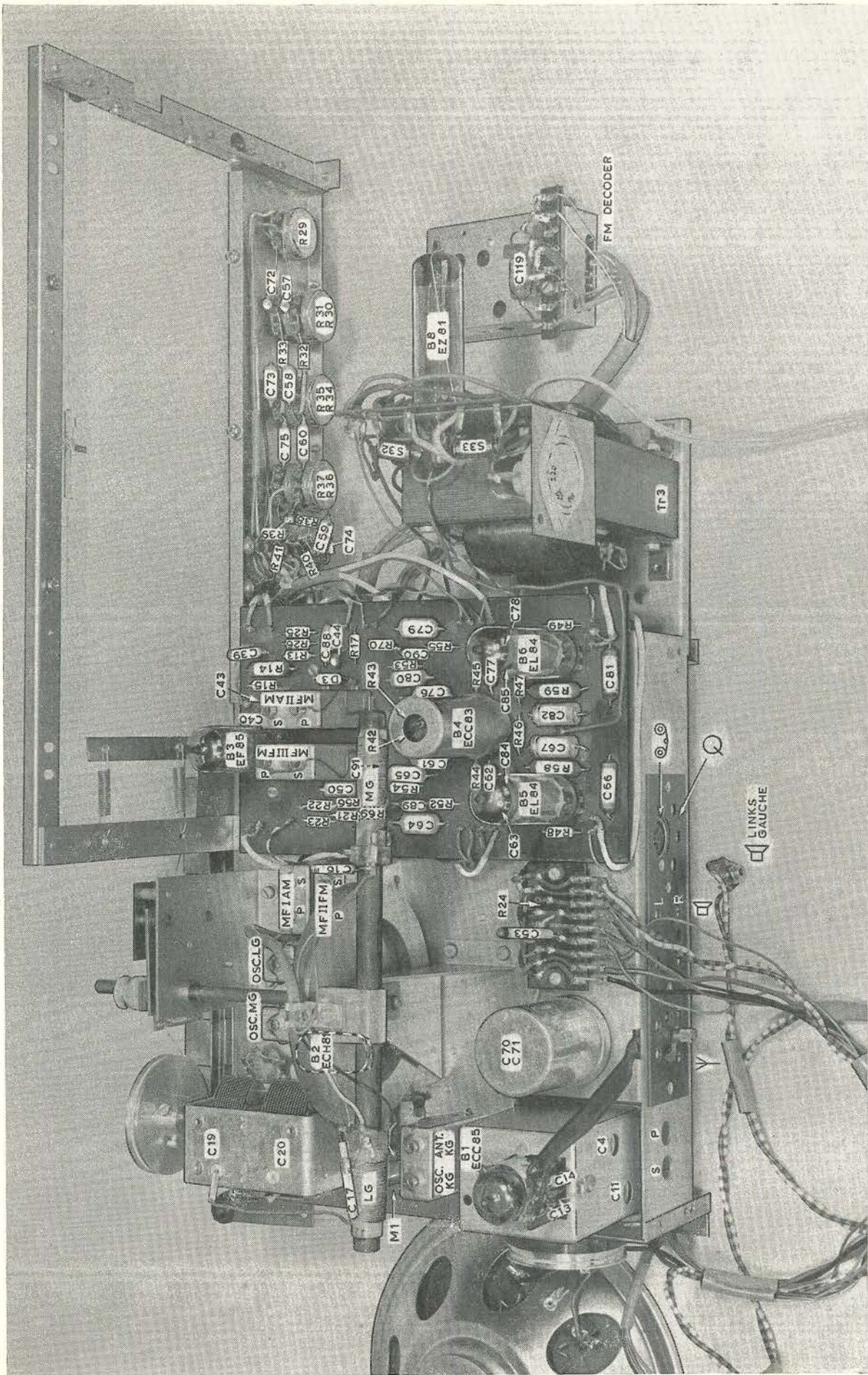
ERRES RA 647
 RA 647 FMS





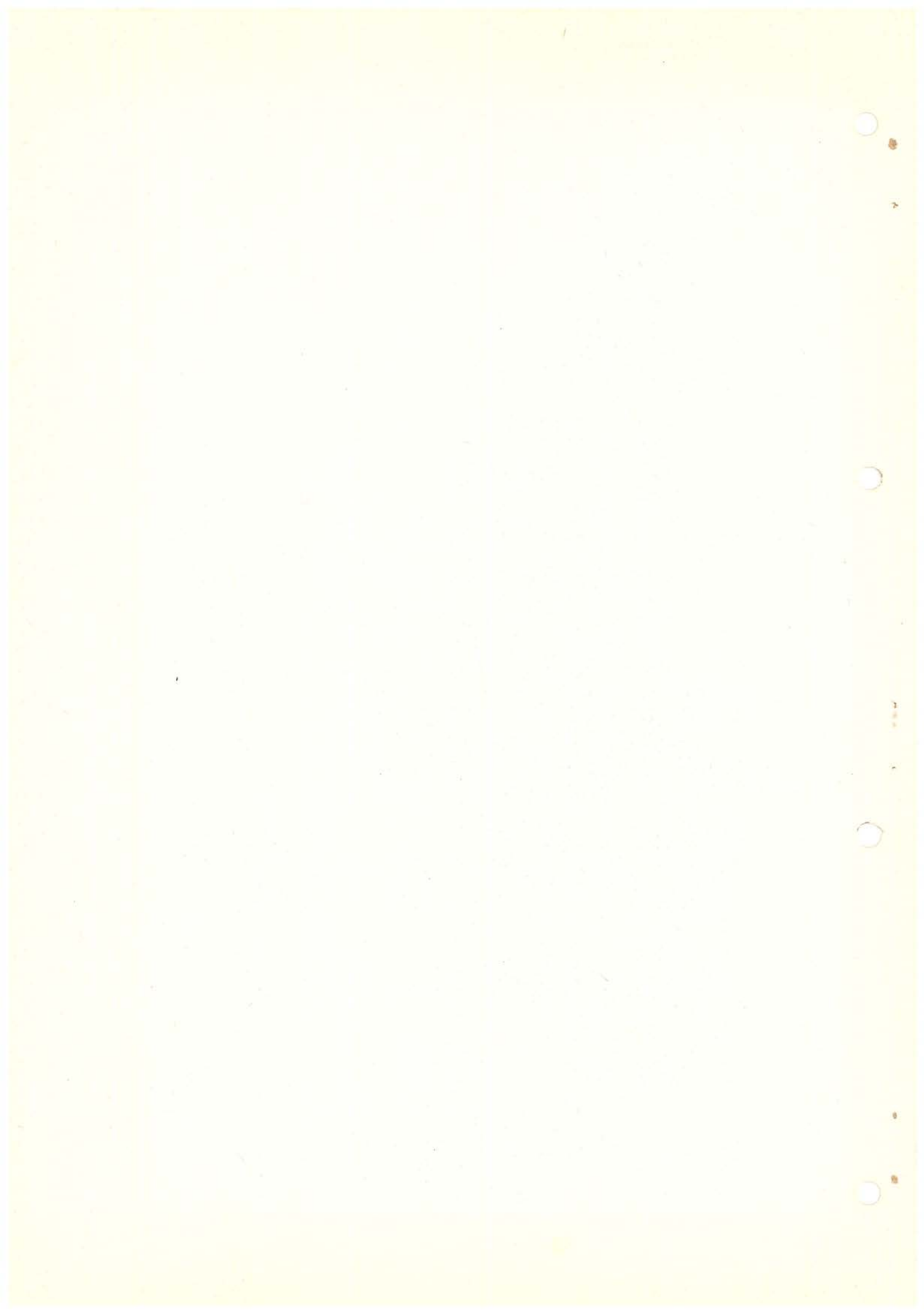
ERRES RA 647
RA 647 FMS

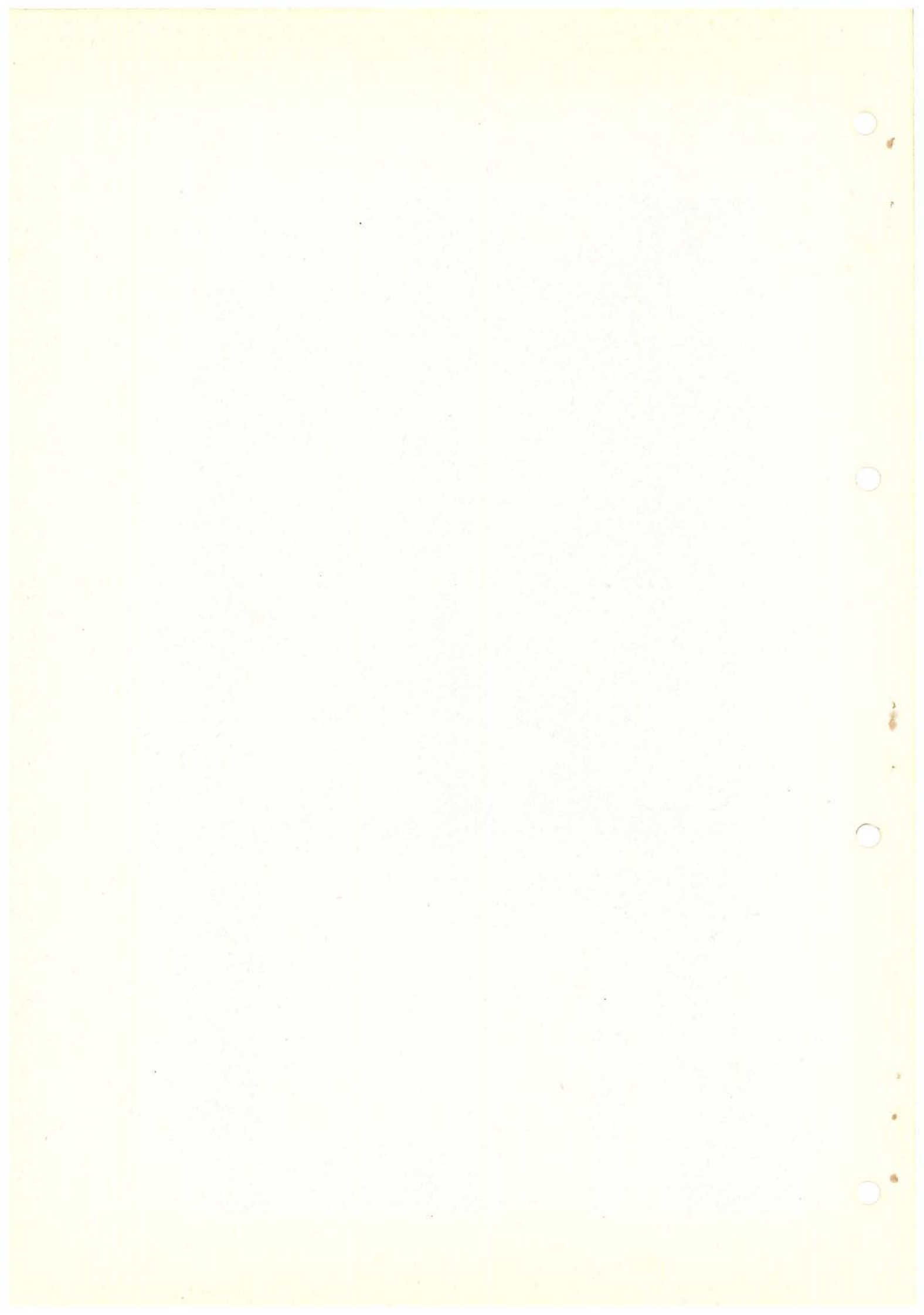




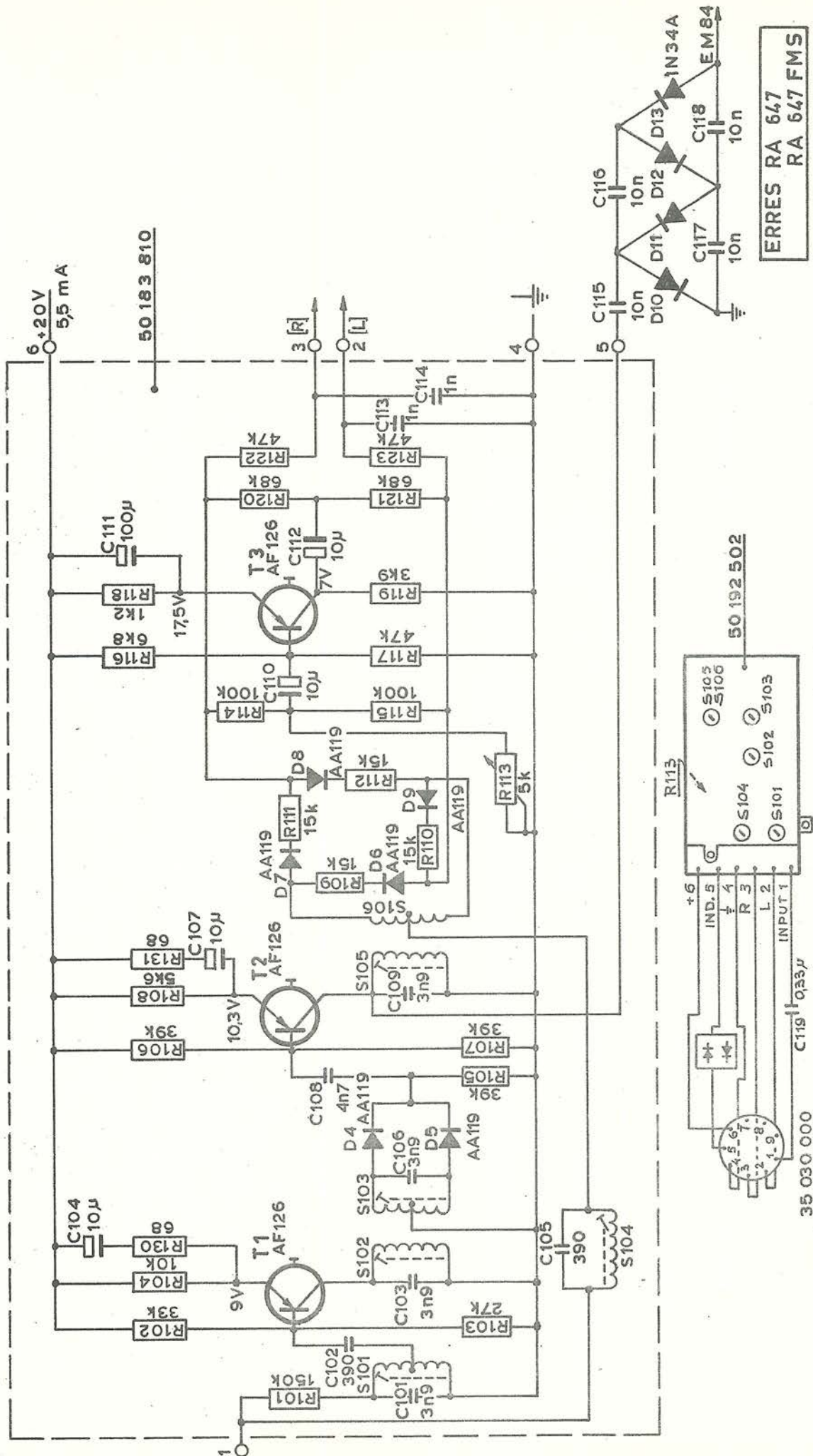
ERRES RA 647
RA 647 FMS

C	13	17	14	19	70	53	16	63	50	84	91	61	40	43	80	85	39	88	59	75	73	72	119
	11	17	14	4	20	71	64	89	62	61	66	65	67	82	47	67	81	91	88	79	74	58	57
R	23	21	22	54	44	42	43	45	14	13	26	25	41	39	38	37	35	33	31	35	33	31	29
	48	69	56	52	58	46	47	59	53	17	55	49	40	34	32	30	34	32	30	34	32	30	29





FM-STEREODECODER



ERRES RA 647
RA 647 FMS

35 030 000

