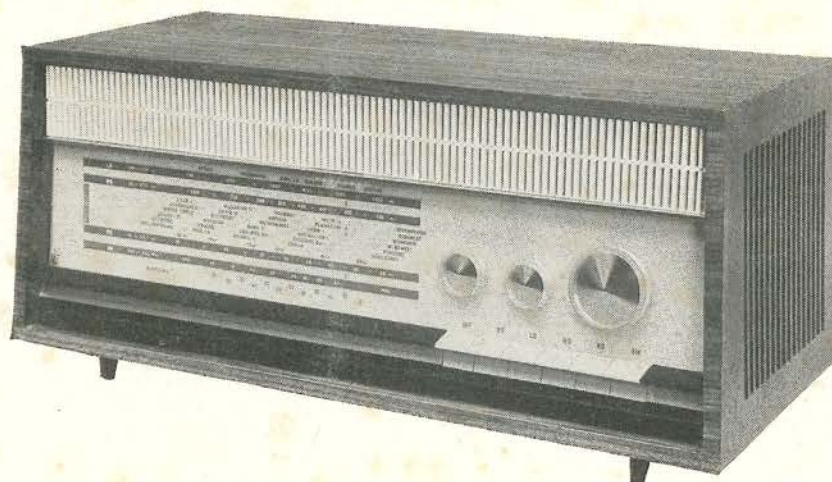


ERRES

SERVICE DOCUMENTATIE

RA 644 - RA 644 A - RA 644-01



Uitgave : VAN DER HEEM N.V.
MAANWEG 156
'S-GRAVENHAGE
Juni 1964

R A D I O D O C U M E N T A T I E

RA 644 - RA 644A - RA 644-01

INHOUD

	Pag.
Algemene gegevens	1
Meetvoorwaarde	1
Afregeling MF/HF - AM MF/HF - FM	1
MF/HF gevoeligheden	2
Oscillatorstroom	3
Toonregeling	3
Onderdelenlijst	4
Tekeningen en principescema	

FM - HF

Golfbereikinstelling: FM

Meetsignaal, ongemoduleerd, aansluiten op FM - antenne-ingang.

Meetfrequentie	Gevoeligheid voor 0,55 volt uitg. spanning (of 50 mW uitg. vermogen)
89 MHz	} $6 \mu\text{V}$ (+ $2 \mu\text{V}$ tolerantie) $3,5 \mu\text{V}$ (+ $1 \mu\text{V}$) in RA 644A en RA 644-01.
96 MHz	
103 MHz	

Laagfrequent

Bereikinstelling: GR

Meetsignaal, 1000 Hz, aansluiten op de grammofooningang. Gevoeligheid voor 0,55 volt uitgangsspanning (of 50 mW uitgangsvermogen) : 10 mV.

OSCILLATORSTROOM

Schakel een μA -meter tussen de aardzijde van de roosterweerstand R16 en massa. De oscillatorstroom in alle AM bereiken bedraagt $260 \mu\text{A}$ (+ 20% tolerantie).

TOONREGELING

Bereikinstelling: GR

Meetsignaal, 4000 Hz, aansluiten op de grammofooningang. Verhouding van de uitgangsspanning bij maximum en minimum stand van de toonregelaar bedraagt circa 18 dB.

ONDERDELENLIJST

50 185 646	Kast (polyester finish)	f.	52,--
50 185 647	Kast (licht finish)	"	52,--
50 139 541	Achterwand (RA 644)	"	0,90
50 139 620	Achterwand (RA 644-01)	"	1,--
50 139 625	Achterwand (RA 644A)	"	1,--
50 194 207	Kunststof rooster (voorzijde boven)	f.	2,40
50 160 508	Sierstrook voor dit rooster	"	1,10
50 160 509	Kunststof strook (voorzijde beneden)	"	2,45
50 167 546	Sierstrook hiervoor	"	0,10
50 167 547		"	0,30
50 169 625	Zenderschaal	f.	5,--
50 094 625	Schaalwijzer	"	0,15
50 126 029	Afstemknop	"	0,85
50 126 030	Volume- en toonknop	"	0,50
50 090 419	Knopveer	"	0,03
35 101 021	Druktotseenheid	f.	15,--
50 065 234	Kastvoet (RA644)	"	0,15
50 065 254	Kastvoet (RA 644-01, RA 644A)	"	0,25
50 166 001	Luidspreker	"	10,50
50 120 502	Resonantieluidspreker	"	0,75
50 000 399	Ferrietstaaf	f.	1,80
32 912 903	FM - eenheid met afstemcondensator	"	34,--
50 157 029	LG - antennespoel	"	0,75
50 157 028	MG - antennespoel	"	0,70
50 157 012	KG - antenne- en oscillatorspoel	"	3,20
50 157 014	LG - en MG oscillatorspoel	f.	3,--
50 157 081	MF trafo I - AM	"	3,40
50 157 078	MF trafo II - AM	"	3,50
50 157 015	MF trafo I - FM (RA644)	"	0,75
50 157 157	MF versterkereenheid - FM (RA 644-01, RA 644A)	"	-
50 157 106	MF trafo II - FM	f.	4,10
50 157 082	FM detectortrafo	"	6,20
50 151 025	Uitgangstrafo	"	4,60
50 099 501	Voedingstrafo	"	22,50
30 112 011	Transistor 2SA235A	"	3,60
30 112 012	Transistor 2SA235C	f.	3,60
30 112 010	Transistor 2SA234C	"	3,60
50 092 261	Schaallampje 6,3 V/0,32A	"	0,35
31 905 919	Toonregelpotentiometer 1 Mohm log-R40	"	1,20
31 908 921	Volumeregelpotentiometer 2 Mohm log-R41	"	1,20
32 147 901	Elco 2 x 50 μ F / 350 V - C80/81	f.	3,--
35 165 000	Thermische zekering Z1	"	0,24
35 134 050	Smeltzekering 50 mA - Z2	"	0,30
35 136 110	Smeltzekering 100mA - Z3	"	0,30
35 130 310	Smeltzekering 10 A - Z4	"	0,19
35 025 091	5 pens stekerbus (gramm./bandrec.)	f.	0,60
35 025 109	Stekerbus extra luidspreker	"	0,45

OPGEGEVEN PRIJZEN ZIJN VRIJBLIJVEND.

ALGEMENE GEGEVENS

Golfbereiken : LG - 790 .. 2000 m (380 .. 150 kHz)
 MG - 186 .. 570 m (1610.. 525 kHz)
 KG - 17,6 .. 52 m (17 .. 5,8 MHz)
 FM - 104,5 .. 87,3 MHz

Middenfrequenties : AM - 470 kHz
 FM - 10,7MHz

Buizen : ECH 81 - AM mengbuis/oscillator
 FM - MF versterker
 EF 85 - AM/FM - MF versterker
 ECL86 - LF versterker/eindbuis
 EM 84 - AM/FM afstemindicator
 EZ 81 - netgelijkrichter

Transistoren : 2SA235A - FM-HF versterker
 2SA235C - FM mengtrap/oscillator
 2SA234C - FM-MF versterker (toegevoegd in RA644 A en RA 644-01)

Halfgeleiderdioden : OA90 - MF dempingsdiode
 OA79 - AM detector
 2xOA79 - FM detector

Opgenomen vermogen : 50 watt bij 220 volt (FM golfbereik)

MEETVOORWAARDE

De ophet principeschema aangegeven bedrijfsspanningen zijn richtwaarden, opgenomen met een buisvoltmeter t.o.v. massa. Geen antennesignaal. Golfbereikschakelaar in FM stand.

AFREGELINGEN

Het benodigde meetapparaat is een AM/FM meetgenerator en een buisvoltmeter of outputmeter. De luidspreker wordt vervangen door een 6 ohm weerstand. Sluit de buisvoltmeter op deze weerstand aan (wisselspanningsbereik). Bij gebruikmaking van een outputmeter, waarin een belastingsweerstand is ingebouwd, is bovengenoemde 6 ohm weerstand niet nodig.

De volume- en toonregelaar in maximum stand.

Het sterkte-niveau van het meetsignaal steeds zodanig bepalen, dat bij maximum afregeling een uitgangsspanning van 0,55 volt (of een vermogen van 50 mW) niet overschreden wordt.

AM - MF gedeelte

Golfbereikinstelling: MG

Meetsignaal, 470 kHz, 30% in amplitude moduleren met 1000 Hz. Afstemcondensator geheel indraaien (maximum capaciteit).

Aansluiting van meetsignaal via 10 nF condensator	verstemmen door kern enige slagen uit te draaien	instellen op maximum
g_1 buis EF 85	prim.kern MF trafo II -	Sec.kern MF trafo II Prim.kern MF trafo II
g_1 buis ECH 81	prim.kern MF trafo I -	sec.kern MF trafo I prim.kern MF trafo I

Het meetsignaal aansluiten op AM - antenne ingang en MF filter S48 op minimum uitgangsspanning instellen.

AM - HF gedeelte

De wijzer bij ingedraaide afstemcondensator geheel rechts van de schaal instellen (merkteken). Het meetsignaal 30% in amplitude moduleren met 1000Hz en aansluiten op de AM-antenne ingang.

Golfbereik instelling	Ontvanger afstemming	Meetfrequentie	Instelling op maximum	
LG	1860 m	160 kHz	osc.spoel S22	ant.spoel S15
	1000 m	300 kHz	C 46	C 34
MG	530 m	570 kHz	osc.spoel S20	ant.spoel S14
	200 m	1500 kHz	C 44	C 33
KG	48 m	6,3 MHz	osc.spoel S18	ant.spoel S13
	18,7 m	16 MHz	C 43	C 32

FM - MF gedeelte

Golfbereik instelling: FM

Buisvoltmeter aansluiten op detectorelco C64 (gelijkspanningsbereik)

Meetsignaal ongemoduleerd, frequentie 10,7 MHz.

Sterkte van het meetsignaal gedurende de afregeling bepalen op 1 volt gelijkspanning over de detectorelco C64.

Aansluiting van het meetsignaal via 10 nF condensator	Verstemmen	Kern op maximum instellen
g_1 buis EF 85	prim. MF trafo III (kern enkele slagen uitdraaien)	sec. MF trafo III
g_1 buis ECH 81	-	prim. MF trafo III
	prim. MF trafo II (parallel 1000 pF)	sec. MF trafo II
FM antenne ingang	-	prim. MF trafo II
	-	MF trafo I
	-	Spoel S6

FM - HF gedeelte

De afstemcondensator indraaien en de wijzer geheel rechts op schaal instellen.

Buisvoltmeter aansluiten op detectorelco C64 (gelijkspanningsbereik).

Meetsignaal, ongemoduleerd, aansluiten op FM- antenne ingang.

Sterkte van het meetsignaal gedurende de afregeling bepalen op 1 volt gelijkspanning over de detectorelco C64.

Meetfrequentie	Afstemming op schaal	Afregelen op maximum
90 MHz	90 MHz	osc.spoel S5 HF spoel S3
100 MHz	100 MHz	C 18 C 8

GEVOELIGHEDEN

De luidspreker vervangen door een 6 ohm weerstand indien een buisvoltmeter wordt gebruikt. Bij gebruik van een outputmeter met ingebouwde 6 ohm weerstand, alleen de luidspreker loskoppelen. Volumerefeelaar en toonregelaar in maximum stand. Toelaatbare gevoeligheidstolerantie: $\pm 10\%$.

AM - MF

Golfbereik: MG

Meetsignaal 30% in ampl. moduleren met 1000 Hz.

Signaalfrequentie	Aansluiting van meetsignaal	Gevoeligheid voor 0,55 volt uitg.spanning (of 50 mW uitg.vermogen)	Opmerkingen
470 kHz	g_1 buis EF 85	400 μ V	-
900 kHz	g_1 buis ECH 81	12 μ V	toestel afstemmen op 900 kHz

AM - HF

Meetsignaal (30% in ampl. moduleren met 1000 Hz) aansluiten op de AM - antenne-ingang via de kunstantenne.

Golfbereik instelling	Signaalfrequentie	Gevoeligheden voor 0,55 volt uitgangspanning of 50 mW uitgangsvermogen)
LG	160 kHz	16 μ V
	200 kHz	18 μ V
	350 kHz	40 μ V
MG	580 kHz	6 μ V
	900 kHz	8 μ V
	1500 kHz	9 μ V
KG	6,3 MHz	10 μ V
	10 MHz	10 μ V
	16 MHz	10 μ V

FM - MF

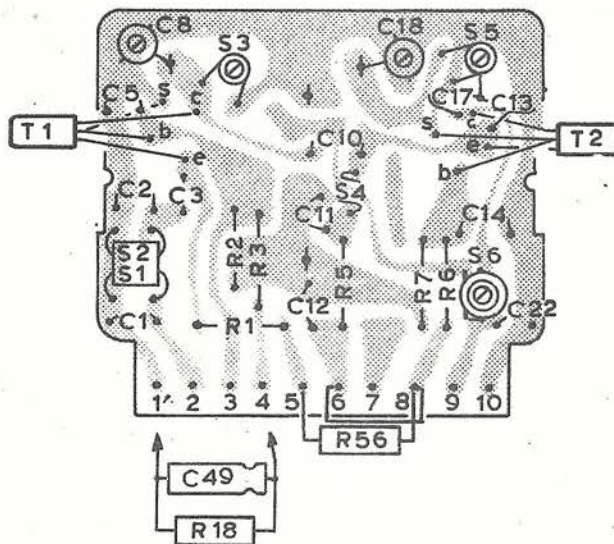
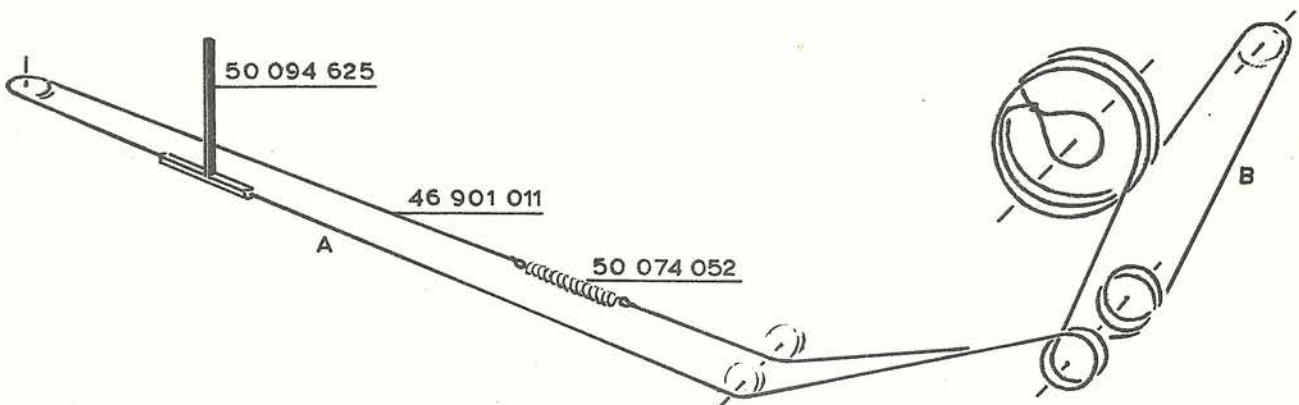
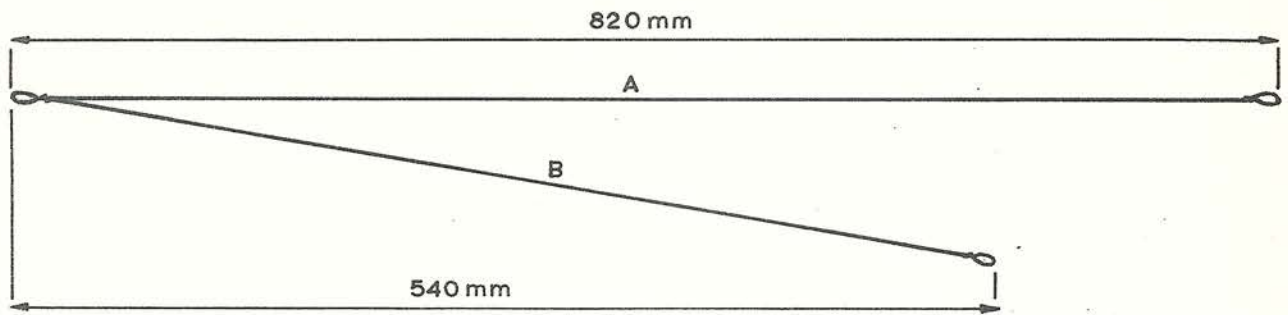
Golfbereikinstelling: FM

Meetsignaal in frequentie moduleren met 1000 Hz, frequentiezwaai 22,5 kHz.

Meetfrequentie 10,7 MHz.

Volume- en toonregelaar maximum stand.

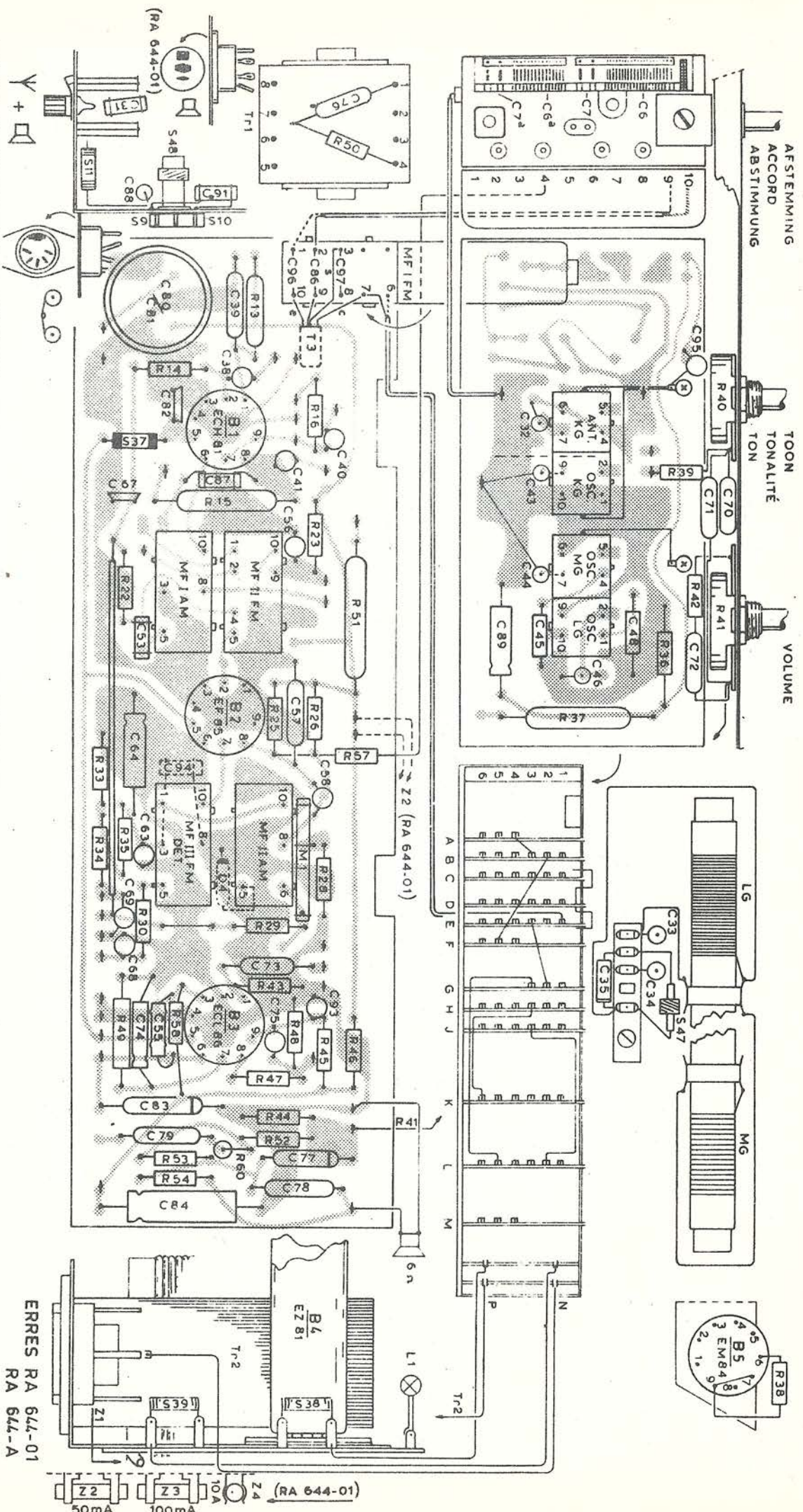
Meetsignaal aansluiten op:	Gevoeligheid voor 0,55 volt uitg.spanning (of 50 mW uitg.vermogen)
g_1 buis EF 85	50 mV
g_1 buis ECH 81	4 mV



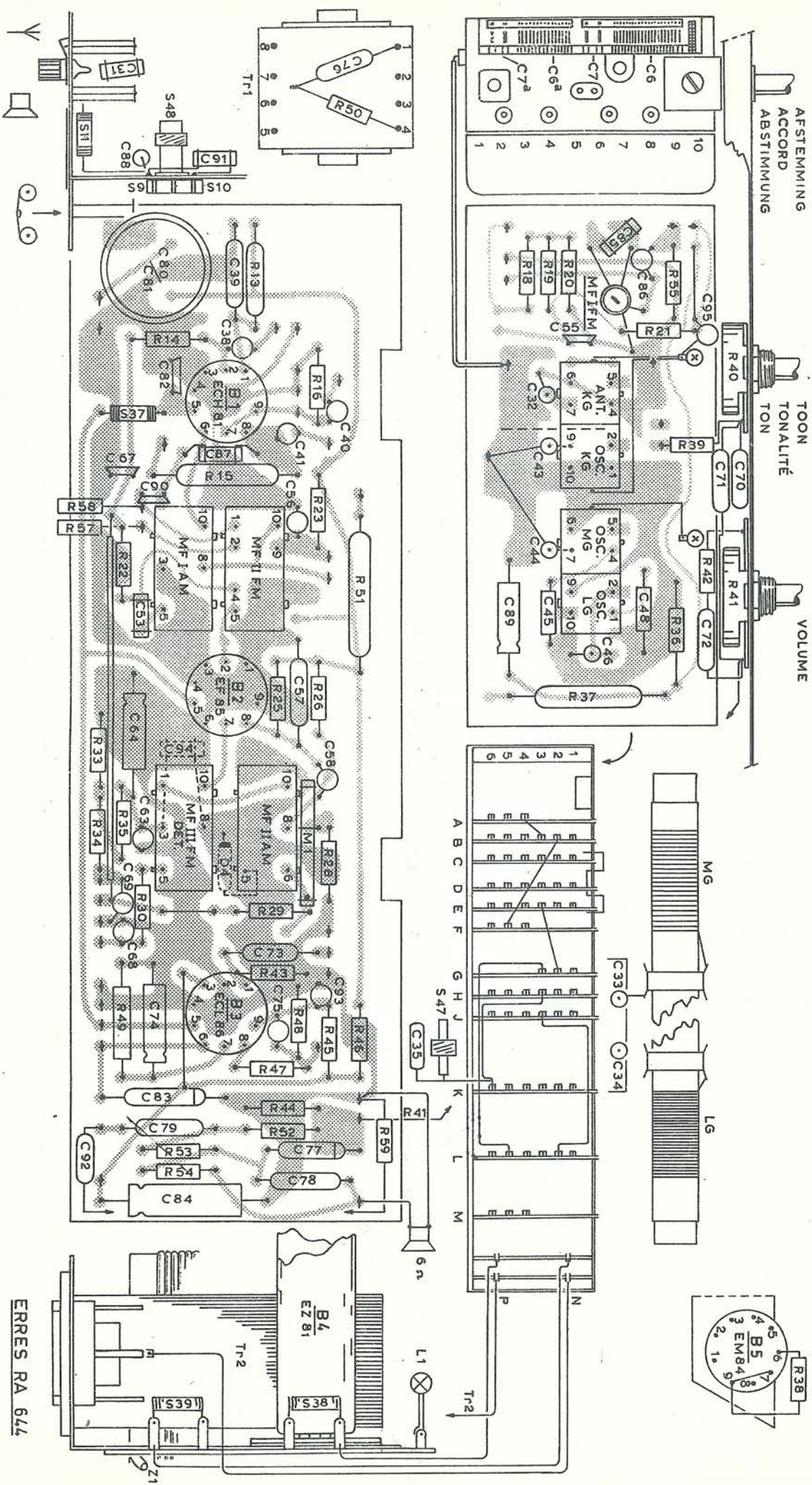
FM EENHEID
UNITÉ DE FM
FM EINHEIT

RA 644-01
RA 644-A

ERRES RA 644
RA 644-01
RA 644-A

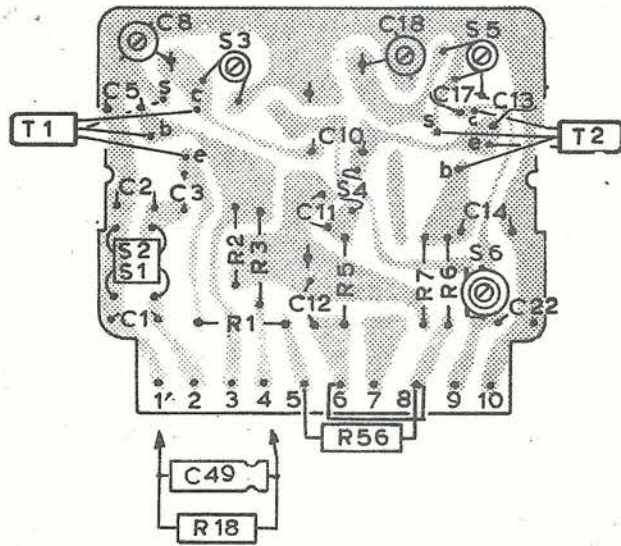
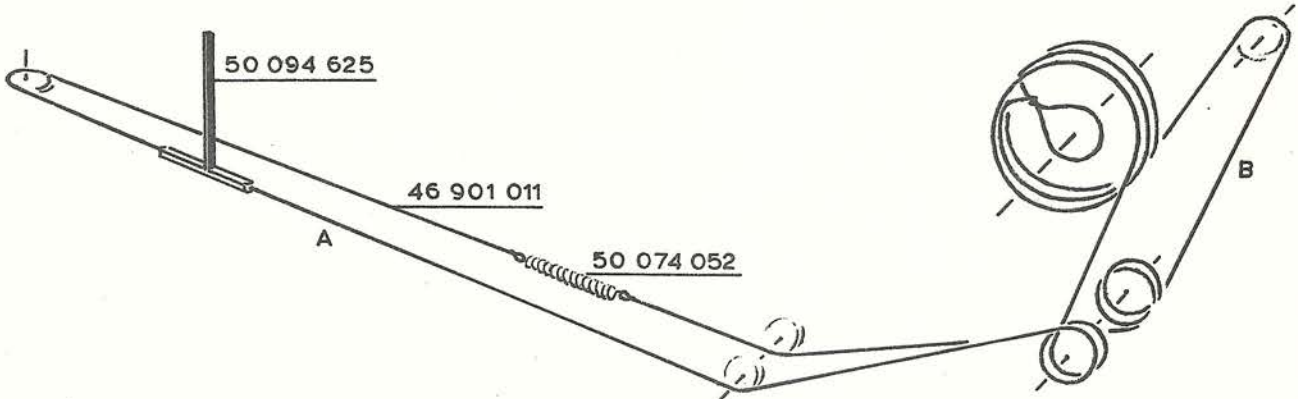
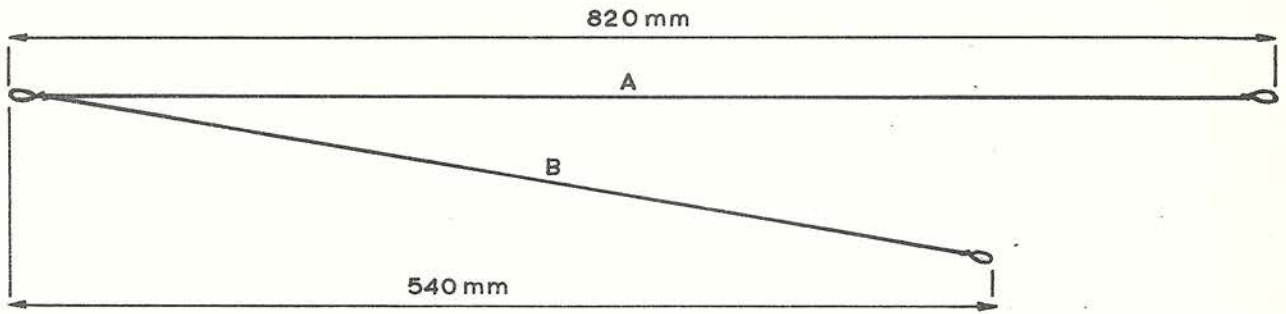


C	6	6 ^a	76	91	97	80	95	43	87	71	70	56	44	48	89	72	46	57	94	58	33	35	34	43	48	46	47	44	52	59	60	84			
	7	7 ^a	31	88	96	81	39	40	41	67	40	38	82	32	53	64	63	69	68	73	93	74	55	75	79	77	78	83	79	77	78	84			
R			50		13		14	40	16	39	15	23	22	42	51	37	26	57	33	34	28	29	30	43	58	49	45	47	44	52	59	60	84		



C	6 6 ^a	76	91	85	80	86	95	40	43	70	44	48	72	57	94	58	63	69	68	73	33	93	74	75	35	34	79	77	78	84								
R	7 7 ^a	31	88	81	39	55	38	82	22	41	67	39	15	58	23	57	22	42	51	36	37	26	33	35	34	28	29	30	43	48	46	47	44	52	59	53	54	38

ERRES RA 644



FM EENHEID
 UNITÉ DE FM
 FM EINHEIT

RA 644-01
 RA 644-A

ERRES RA 644
 RA 644-01
 RA 644-A