

ERRES
SERVICE DOCUMENTATIE
RA 627



STRENG VERTROUWELIJK
ALLEEN voor ERRES service

Uitgave: VAN DER HEEM N.V.
MAANWEG 156
's-GRAVENHAGE



I. ALGEMENE GEGEVENS

a. Golfbereiken : LG 1000 - 2060 m (300 - 145 kHz)
 MG 186 - 573 m (1610 - 522 kHz)
 KG 16 - 52 m (18,6 - 5,75 MHz)
 FM 100 - 87MHz

b. Buizen
 Schaalverl.lampjes en
 zekeringen : B1 ECC 85 L1 8045 D 00
 B2 ECH 81 L2 8045 D 00
 B3 EF 89 L3 8045 D 00
 B4 EF 85
 B5 EABC 80
 B6 EL 84
 B7 EM 84
 B8 EZ 81
 Z Smeltveiligheid 96°C (0810099)

c. Aantal afgestemde kringen: AM FM
 HF 6 HF 2
 MF 4 MF 6

d. Middenfrequentie : AM nominaal 453 kHz
 FM nominaal 10,7 MHz

e. Gevoeligheden : Alle gevoeligheden worden gemeten met de volumeregelaar op maximum, de toets ZACHT niet ingedrukt. De toonschakelaar in stand CONCERT. De knop DIRIGENT niet ingedrukt. De AM gevoeligheid zijn opgegeven voor een uitgangsvermogen van 50 mW. De FM gevoeligheden zijn opgegeven voor een gelijkspanning van -6 V over R 31 en R 32. De FM antenne gevoeligheden zijn ook opgegeven voor 50 mW uitgangsvermogen.

LF	400 Hz	beter dan 45 mV	aansluiten op punt 6 van B5
MF(AM)	453 kHz 30% gemoduleerd met 400 Hz	beter dan 20 µV	aansluiten op punt 2 van B2
Antenne (AM)	KG meetzender 30% gemoduleerd met 400 Hz	beter dan 18 µV	via kunstantenne
	MG meetzender idem	beter dan 8 µV	idem
	LG meetzender idem	beter dan 10 µV	idem
MF (FM)	10,7 MHz ongemoduleerd	beter dan 210 µV	aansluiten op punt 2 van B2
Antenne	Meetzender gemoduleerd met een frequentiezwaaai van 22,5 kHz en een frequentie van 400 Hz	bij -6V detector spanning beter dan 1,7 µV; bij 50 mW uitgangsvermogen beter dan 0,9 µV	aansluiten via impedantie van 300 Ω op antennebussen

- f. Selectiviteit : De AM middenfrequent bandbreedte bij 10-voudige signaalsterkte en 453 kHz is 10 kHz.
De FM middenfrequent bandbreedte bij 10,7 MHz en discriminator spanningsverhouding 1 : 2,5 is 200 kHz.
Symmetrisch t.o.v. 10,7 MHz binnen 20%
- g. Uitgangsvermogen : Minimaal 3,2 W met 10% vervorming gemeten bij 400 Hz.
- h. Voeding : De voedingsspanning is omschakelbaar voor wisselspanningen van 110, 125 en 220 V.
- i. Opgenomen vermogen : Uit het net opgenomen vermogen 57 W gemeten in stand FM
- j. Bedieningsorganen : Van links naar rechts. Volumeregelaar/toonregelaar.
Golfbereikschakelaar (7 toetsen) Toonschakelaar (7 toetsen).
Afstemming AM/afstemming FM

II. SPANNINGEN EN STROMEN

De spanningen en stromen zijn in het schema aangegeven. Deze zijn gemeten in de stand MG en bij afwezigheid van signaal.

Netspanning 220 V.

De spanningen zijn gemeten met een voltmeter van 10 000 Ω/V

III. TRIMVOORSCHRIFT

AM

- a. Meetzender : 30% moduleren met 400 Hz
- b. Wijzerinstelling : Variabele condensator geheel indraaien.
Wijzer instellen op eind van de schaal
- c. Trimpunten : Deze zijn op de schaal aangegeven.
- d. Afregeling : Volumeregelaar op maximum. Toets DIRIGENT niet ingedrukt.
Toets CONCERT ingedrukt -4 V op A.V.R. leiding (punt 2 van MF I - AM). Tenzij anders vermeld steeds op maximum uitgangsvermogen.
- e. Trimvolgorde : MF - AM; HF - AM; MF - FM; HF - FM.

Bereik	Frequentie	Wijzerstand	Aansluiting	Afregelen
MF II	453 kHz	eind van schaal (MG)	via 22 nF op punt 2 van B 2	S 22 - S 21 verstemd afregelen
MF I	453 kHz	eind van schaal (MG)	idem	S 17 - S 16 verstemd afregelen
MF filter	453 kHz	eind van schaal (MG)	op C 5	S 4a geheel uitdraaien S 4 afregelen op minimum uitgangsvermogen daarna 1/4 slag doordr. S 4a afregelen op minimum uitgangsvermogen.
KG	6,2 MHz 16 MHz	op trimpunt	via kunstantenne	Osc.kr. ant.kring S 106 S 102 C 109 C 102
LG	160 kHz 280 kHz	idem	idem	S 110 S 3 C 111 C 4
MG	570 kHz 1450 kHz	idem	idem	S 108 S 2 C 110 C 3

FM

1. R 29 losmaken
2. Ratio detector
 - a. Meetzender 10,7 MHz ongemoduleerd op punt 2 van B 4 (meetzender uitgangsspanning 0,1 V)
 - b. S 23 uitdraaien; S 24/25 afregelen op maximumspanning over R 31/R 32
 - c. S 23 afregelen op maximum

N.B.
Kernen zo ver mogelijk uit elkaar
t.w. S 23 afregelen op het 1^o maximum van boven af en S 24/25 op het 2^o maximum van boven af.
3. MF III
 - a. Meetzender 10,7 MHz ongemoduleerd op punt 2 van B 3
 - b. S 20 afregelen op 2^o maximum van boven af (S 19 verstemd)
 - c. S 19 afregelen op 1^o maximum van boven af (S 20 verstemd)
4. MF II
 - a. Meetzender 10,7 MHz ongemoduleerd op punt 2 van B 2
 - b. S 15 afregelen op 2^o maximum van boven af (S 14 verstemd)
 - c. S 14 afregelen op 1^o maximum van boven af (S 15 verstemd)
5. R 29 weer vast solderen.
6. MF I
 - a. Meetzender 10,7 MHz ongemoduleerd capacitief koppelen met de oscillatoranode van B 1. Dit capacitief koppelen kan gebeuren door een geïsoleerd metalen plaatje tussen B 1 en de afschermhuls te steken. Hierop komt dan het meetzendersignaal. Als aarde de aardlip op de FM afstemeenheid gebruiken. De meetzender NIET aansluiten via de antennebussen.
 - b. S 208/209 geheel uitdraaien. S 210 afregelen op het 2^o maximum van buiten af.
 - c. S 208/209 afregelen op het 1^o maximum van buiten af (S 210 verstemd).
 - d. S 210 naregelen op maximum.
7. HF afregeling
 - a. Gelijkloopinstelling.

Draai aan de afstemas tot het groefje in de kern van S 205 midden onder het gaatje B in de koker te zien is.
Verschuif de spoel S 206 door middel van schroef A tot ook hier het groefje in de kern onder het gaatje B te zien is. Hierna schroef A borgen met lak.
 - b. Afregeling en wijzerinstelling.

Draai van de afstemas tot het groefje in de kern voor het gaatje B komt.
Meetzender op 100 MHz. Stel de wijzer in op het 100 MHz punt van de schaal. Regel C 204 op maximum af.
Draai de afstemas zover dat de wijzer op het 93 MHz trimpunt komt te staan. Regel C 211 af op maximum.
8. FM wijzerinstelling bij een reeds goed afgeregelde FM afstemeenheid.

Meetzender op 93 MHz. Stem het apparaat af op 93 MHz. Stel wijzer in op het 93 MHz trimpunt op de schaal.

IV. ENIGE REPARATIE AANWIJZINGEN.

1. Het uit de kast nemen van het chassis.
 - a. Verwijder het achterschot en het serviceluik.
 - b. Trek de knoppen van de volumeregelaar, de toonregelaar en de afstemming van hun assen. Let op de knopveertjes.
 - c. Verwijder de stekker van de ingebouwde FM antenne uit de aansluitbussen.
 - d. Soldeer de luidspreker aansluitingen en de verbinding van de toonschakelaar met C 41 los. Soldeer ook de aardverbinding aan het scherm boven de toonschakelaar los.
 - e. Draai de 2 bevestigingsmoeren van de toonschakelaar los. N.B. Let op de aanwezige onderleggingetjes.
 - f. Verwijder de toonschakelaar.

- g. Verwijder aan de onderzijde van de kast de 6 grote schroeven welke in de diepe gaten zitten. Let op de onderlegringetjes, waarna het chassis los zit en uit de kast genomen kan worden, let hierbij op de ferrietantenne.
2. Het in de kast zetten van het chassis gaat in omgekeerde volgorde waarbij speciaal op de FM wijzer gelet dient te worden. Voor de wijzerinstelling zie het trimvoorschrift. Let vooral erop, dat de drukknoppen vrij zitten.
3. Verwisselen van de stationsschaal.
 - a. Verwijder de knoppen.
 - b. Draai de 4 messing tordeerlipjes recht.
 - c. Wrik met een scherp voorwerp, mes of schroevendraaier, de oude schaal los (zit vastgeplakt).
 - d. Smeer de gedeelten ter weerszijde van de knopgaten, de onder en bovenrand van de nieuwe schaal en ook de onder en bovenzijde en de zijvlakken van de schaalopening in met lijm waarna men de schaal vastplakt.
 - e. Tordeer de 4 tordeerlipjes weer.
 - f. Druk de knoppen weer op hun plaats.
4. Het omleggen van de snaren voor de wijzers. Zie hiervoor figuur 5 waar de loop en de lengten van de snaren zijn aangegeven. Het aanbrengen van de toonindicatorwijzer geschiedt door nadat de toonregelaar geheel links om is gefraaid en de snaar uit de sleufvormige opening is getrokken, deze wijzer aan de snaar te haken, hem dan in de vierkante opening drukken en de toonregelaar naar rechts draaien zodat de wijzer in zijn geleiding geraakt. Door de toonregelaar uiterst rechtsom te draaien wordt nu de mogelijkheid geschapen om de wijzer in te stellen. Hij moet nu tegen het rechtereind van de opening aanliggen.

V. BELANGRIJKE WEERSTANDEN, CONDENSATOREN EN GECOMBINEERDE EENHEDEN.

R 26	0,125 + 1,5 MΩ	Toonregelaar	GK 810 20
R 27	0,5 + 0,25 + 1MΩ	Volumeregelaar	GK 810 55
C 3	1-6 pF	Trimmer	827 54/6 E
C 4	20-100 pF	Trimmer	827 54/100 E
C 5	9-502 pF)	Variabele	GK 210 69
C 6	11-450	Condensator	
C 8	50 μF)	Electrolytische	
C 9	50 μF)	Condensator 350 V	GK 180 12
C 41	50 μF	Bipol.electro	GK 180 59
C102	1,5-12,5pF	Trimmer	827 54/12 E 5
C109	6- 25 pF	Trimmer	827 54/25 E
C110	6- 25 pF	Trimmer	827 54/25 E
C111	10- 50 pF	Trimmer	827 54/50 E
C204	2- 6 pF	Trimmer	GK 210 53
C211	1- 6 pF	Trimmer	GK 210 53
M 1	100 pF + 0,1 MΩ + 100 pF	Diodefilter	GK 958 07

VI. SPOELN EN TRANSFORMATOREN.

Nr.	Weerstand	Benaming	Codenummer
S 1	< 1 Ω	Smoo spoel	GK 550 63
S 2	< 1 Ω	Antennespoel MG	GK 571 39
S 3	< 1 Ω	Antennespoel LG	GK 573 20
S 4) MF sper-zuigkring	AP 2077/43
S 4a			
S 5	21.5 Ω) Voedingstransformator	GK 995 02
S 6	1.4 Ω		
S 7	8.5 Ω		
S 8	130 Ω		
S 9	136 Ω		
S 10	< 1 Ω		
S 11		Gloeidraadsmoo spoel	
S 12		Gloeidraadsmoo spoel	
S 13	< 1 Ω	Gloeidraadsmoo spoel	GK 550 63

Nr.	Weerstand	Benaming	Codenummer
S 14	< 1 Ω)Middenfreq.transf.II FM	GK 571 95
S 15	2 Ω		
S 16	6.6 Ω)Middenfreq.transf. I AM	GK 570 56
S 17	6.6 Ω		
S 18	< 1 Ω	Smooerspoeel	GK 550 63
S 19	1.1 Ω)Middenfreq.transf.III FM	GK 571 27
S 20	1.1 Ω		
S 21	6.6 Ω)Middenfreq.transf.II AM	GK 570 56
S 22	6.6 Ω		
S 23	2.4 Ω)Ratiodetector transformator	GK 571 96
S 24) 1.0 Ω		
S 25)		
S 26	< 1 Ω)Uitgangstransformator	GK 516 22
S 27	715 Ω		
S 28	715 Ω		
S 29	1 Ω)Uitgangstransformator	GK 516 22
S 30	3.3 Ω		
S 31	< 1 Ω	Netfilterspoeel	GK 570 20
S 32	< 1 Ω	Netfilterspoeel	GK 570 20
S 101	< 1 Ω)Antennespoeel KG	GK 570 75
S 102	< 1 Ω		
S 103	< 1 Ω	Antibromspoeel	GK 567 79
S 104	< 1 Ω)Oscillatorspoeel KG	GK 570 55
S 105	< 1 Ω		
S 106	< 1 Ω		
S 107	< 1 Ω)Oscillatorspoeel MG	GK 568 15
S 108	< 1 Ω		
S 109	2.2 Ω)Oscillatorspoeel LG	GK 568 22
S 110	16.5 Ω		
S 201	< 1 Ω)Antennespoeel FM	
S 202	< 1 Ω		
S 203	< 1 Ω	Anode seriespoeel (om R 202)	
S 204	< 1 Ω	Koppelspoeel (om S 205)	
S 205	< 1 Ω	FM Oscillatorspoeel	
S 206	< 1 Ω	Anodekring afstemspoeel	
S 208	< 1 Ω)Middenfrequenttransform.I FM	
S 209) < 1 Ω		
S 210) < 1 Ω		
S 401	< 1 Ω)FM antennesymmetreerspoeel	GK 569 99
S 402	< 1 Ω		

VII. LIJST VAN RESERVEONDERDELEN.

Bij bestellen steeds opgeven:
Type van het apparaat;
Codenummer;
Omschrijving.

Pos.no. Fig. 1,4,5	Omschrijving	Codenummer	Prijs
1	Trekveer	GK 740 42	0.15
2	Schaalscherm	GK 981 20	0.40
3	Verlichtingslamphouder	GK 968 04	0.25
4	Schaalverlichtingslamp	8045 D 00	0.35
5	Sam.L.F. eenheid	GK 981 25	4.60
6	Sam. Spanningsomschakelplaat	GK 982 84	0.60
7	Sam.Voedingsformatoreenheid	GK 995 02	19.20
8	Voedings transformator	GK 516 82	15.60
9	Smeltveiligheid 96°C	08 100 99	0.20
10A	Ratiodetectortransformator	GK 571 96	3.85
10B	Middenfrequenttransformator II AM	GK 570 56	3.60
10C	idem FM III	GK 571 27	2.30
10D	idem AM I	GK 570 56	3.60
10E	idem FM II	GK 571 95	2.40
10F	MF zuigsperkring	AP 2077/43	3.20
11	Electrolytische condensator 2 x 50 µF 350 V	GK 180 12	3.40
12	Variabele condensator	GK 210 69	7.70
13	Volumeregelaar	GK 810 55	2.65
14	Toonregelaar	GK 810 20	2.30
15	Aansluitplaat voor LS,PU en Bandrec.	GK 875 18	1.20
16	Buisvoet 9 pens Noval	GK 861 83	0.26
17	Snaartrommel AM	GK 941 20	0.50
18	Antenneplaat	GK 877 37	1.75
19	FM afstemeenheid	GK 954 48	20.90
20	Snaartrommel FM	GK 941 33	0.45
21	Ferrietstaaf	GK 003 99	1.80
22	Uitgangstransformator	GK 516 22	6.--
23	Sam.golfbereikschakelaar	GK 981 22	32.65
24	Buishouder voor EM 84	GK 861 51	0.50
25	Trekveer FM snaar	GK 740 34	0.10
26	Aandrijfsnaar	06 606 27	0.17
27	FM wijzer	GK 946 16	0.50
28	Trekveer indicator	GK 740 52	0.15
29	Trekveer AM snaar	GK 740 52	0.15
30	AM wijzer	GK 946 15	0.45
31	Indicatorwijzer	GK 916 15	0.45
32	Sierlijst	GK 690 31	0.90
33	Achterplaat	GK 417 13 B	1.45
34	Kast (donker)	GK 846 13	84.--
	Kast (licht)	GK 846 14	92.50
35	Voorfront	GK 934 92	9.85
36	Sierstrip	GK 690 45	0.15
37	Sierlijst	GK 689 64	0.35
38	Sierstrip	GK 690 45	0.15
39	Voorknop	GK 262 26	1.15
40	Knopveer v. voorknop	GK 904 13	0.05
41	Achterknop	GK 262 06	0.40
41A	Knopveer v. achterknop	GK 904 17	0.05
42	Stationsschaal	GK 713 51	7.90
43	Serviceplaat	GK 877 33	0.80
44	Zijrooster	GK 993 01	0.70
45	Toonschakelaar	GE 966 76	8.15
46	Luidspreker	L 20 15 26	12.85
47	Doek op rooster	06 680 25	4.30
48	Klankbord	GK 416 28	3.85
49	Klemveer MF transformator	GK 735 89	0.08
50	Poot	GK 652 48	0.30
51	ERRES Naamschild	GK 713 63	0.70

Prijswijzigingen voorbehouden.

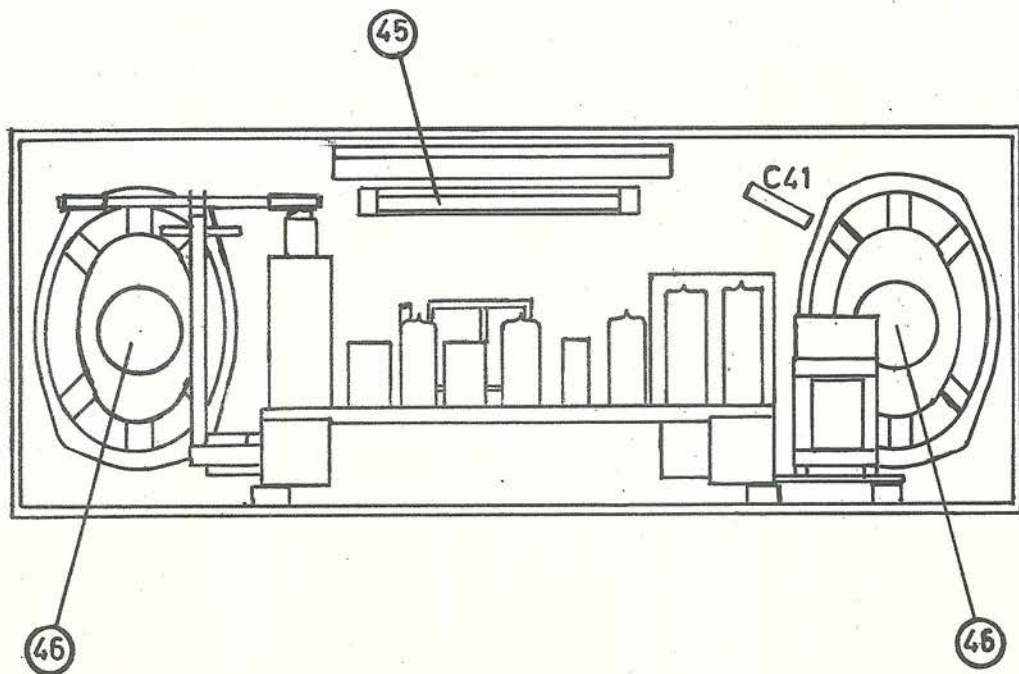
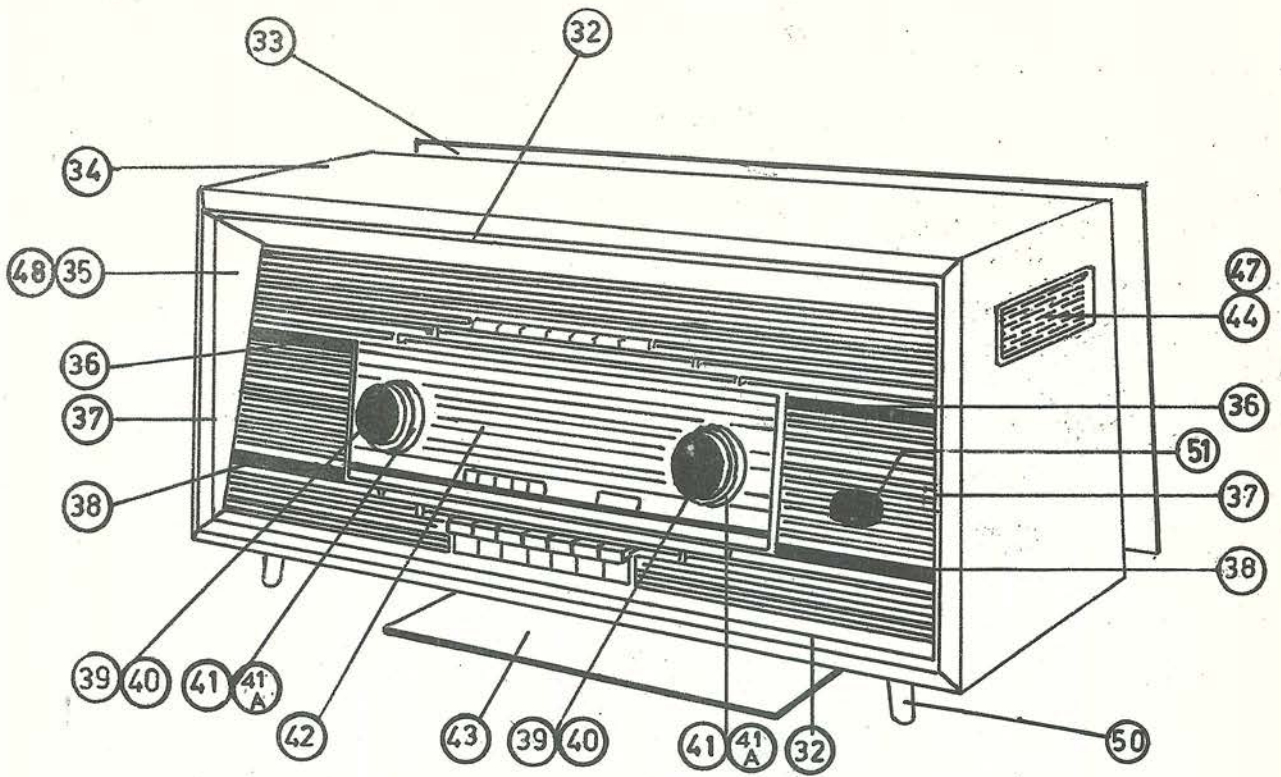
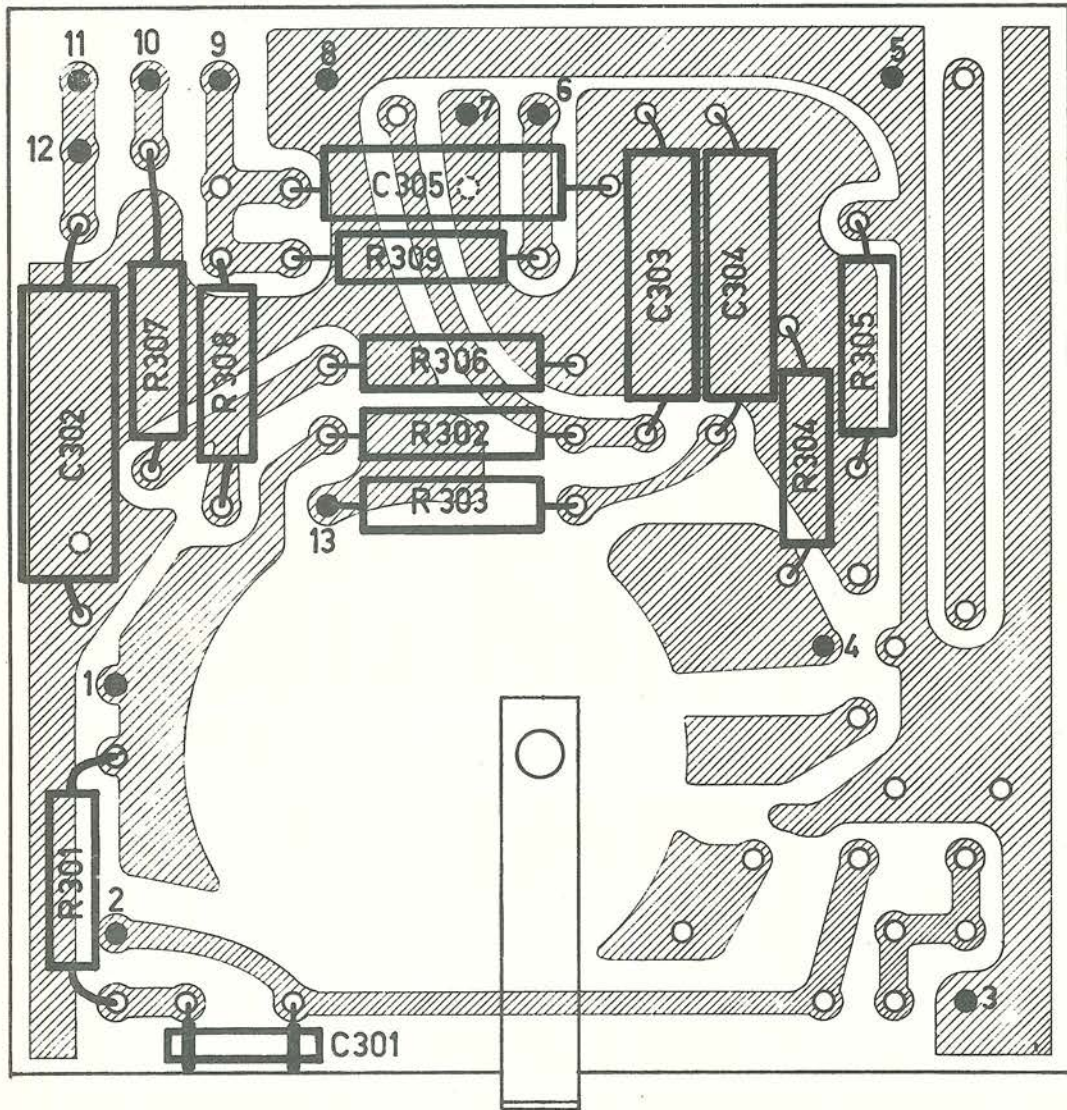


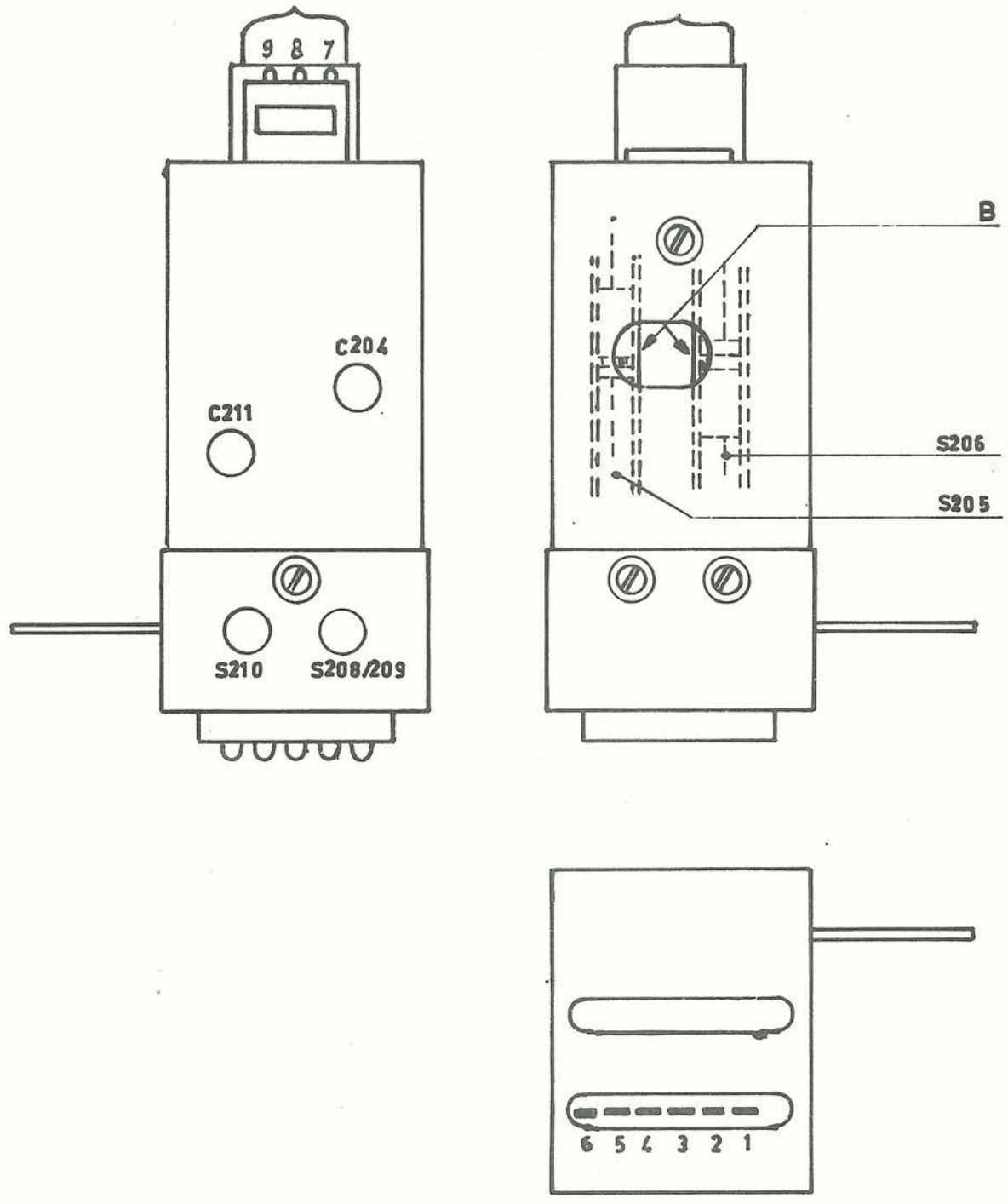
FIG.1

FIG.2



AUTEURSRECHT VOLGENS DE WET VOORBEHOUDEN TOUS DROITS RÉSERVÉS

FIG. 3



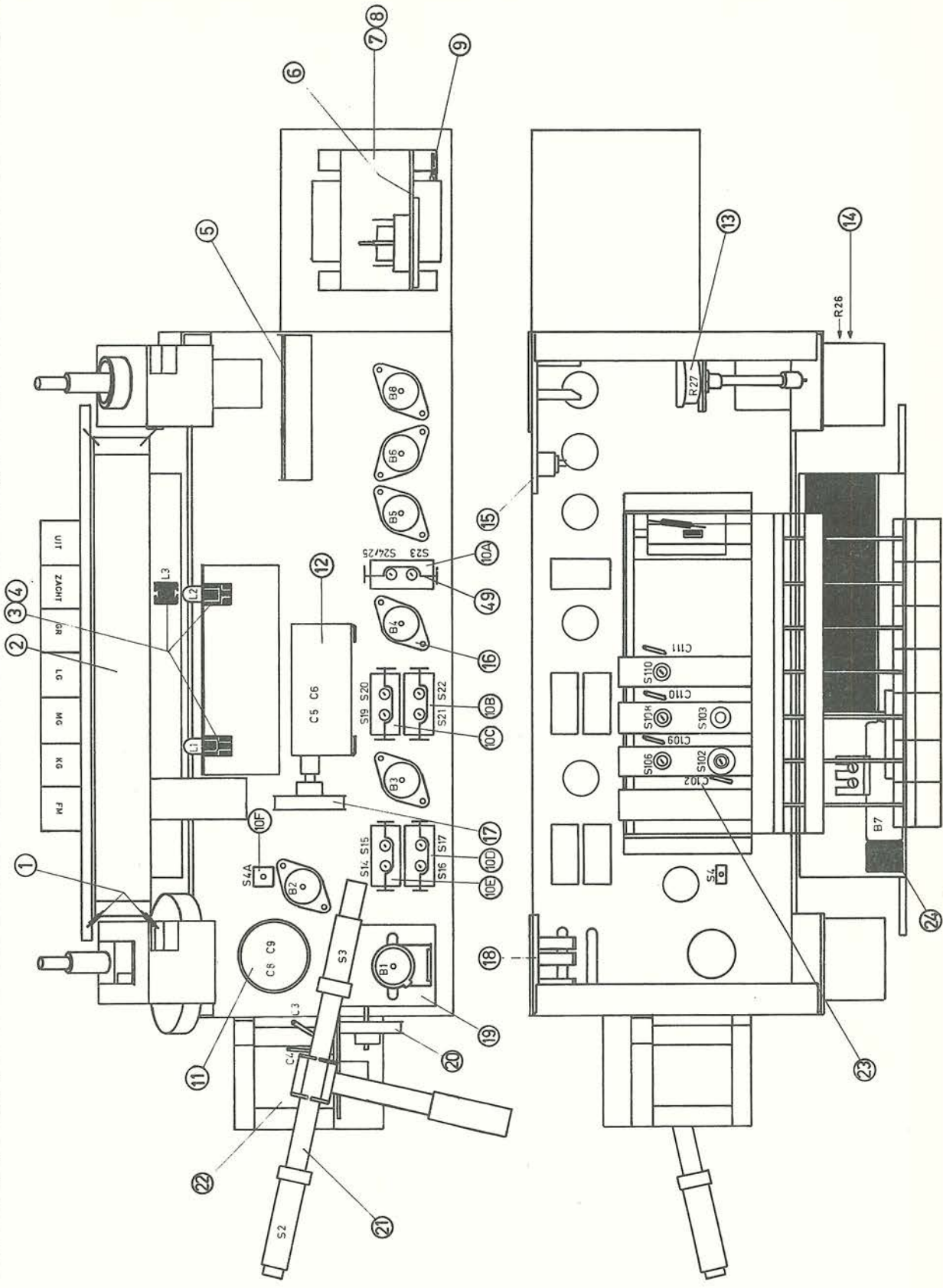


FIG. 5

