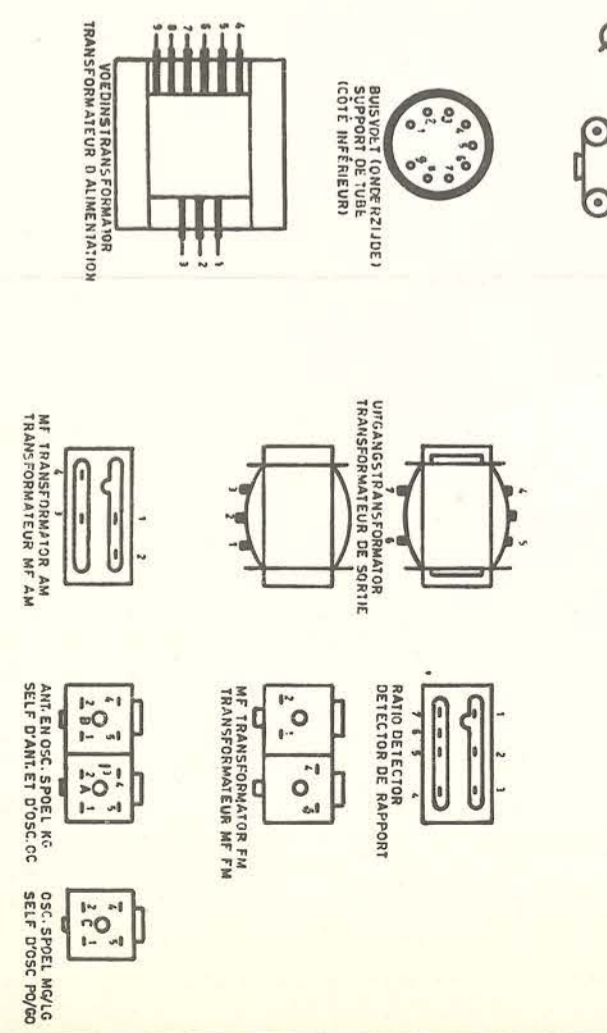
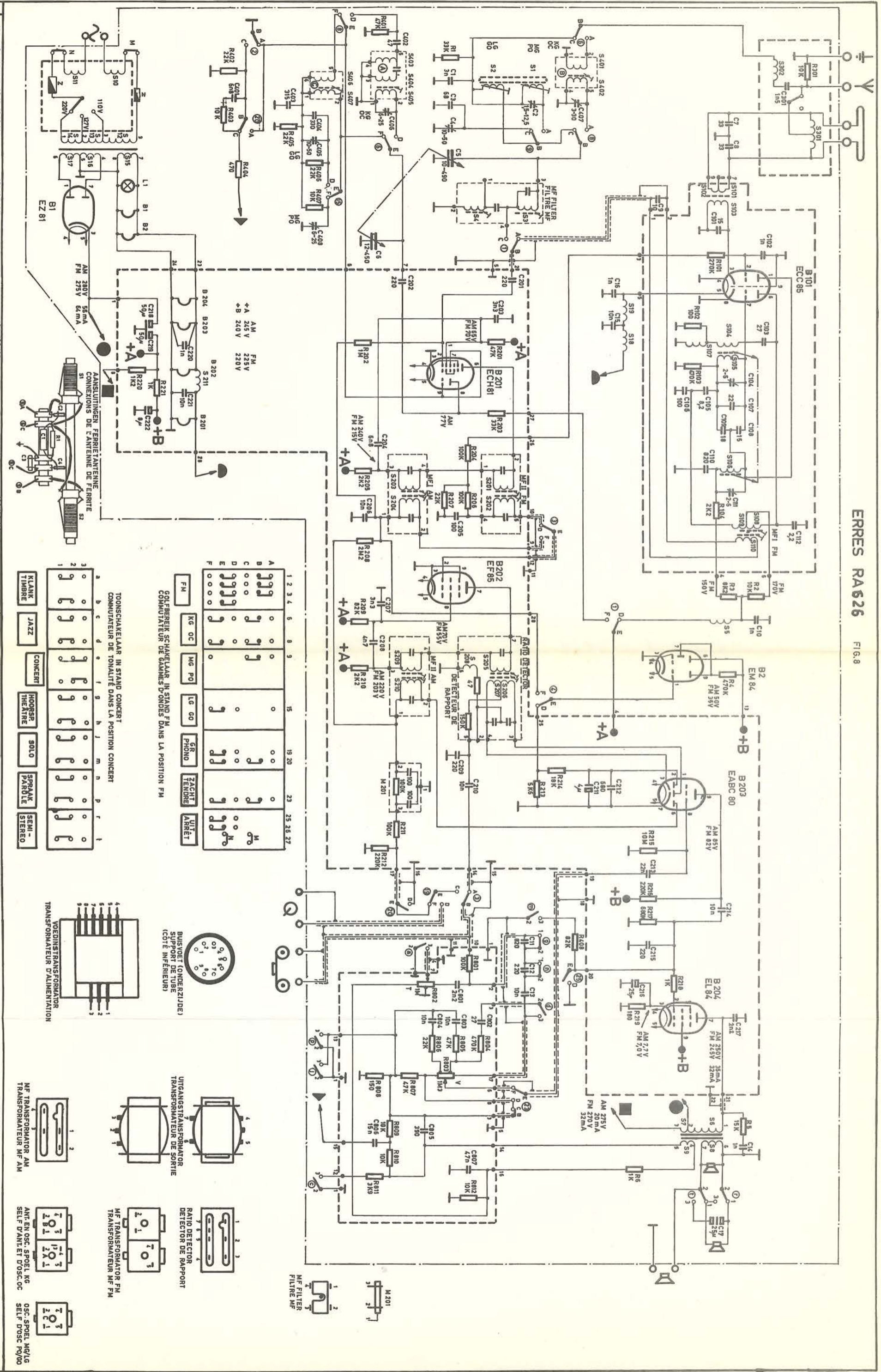


1	2	3	4	5	6	7	8	9	10	11	12	13	14	15	16	17	18	19	20	21
A	999	999	999	999	999	999	999	999	999	999	999	999	999	999	999	999	999	999	999	999
B	999	999	999	999	999	999	999	999	999	999	999	999	999	999	999	999	999	999	999	999
C	999	999	999	999	999	999	999	999	999	999	999	999	999	999	999	999	999	999	999	999
D	999	999	999	999	999	999	999	999	999	999	999	999	999	999	999	999	999	999	999	999
E	999	999	999	999	999	999	999	999	999	999	999	999	999	999	999	999	999	999	999	999
F	999	999	999	999	999	999	999	999	999	999	999	999	999	999	999	999	999	999	999	999





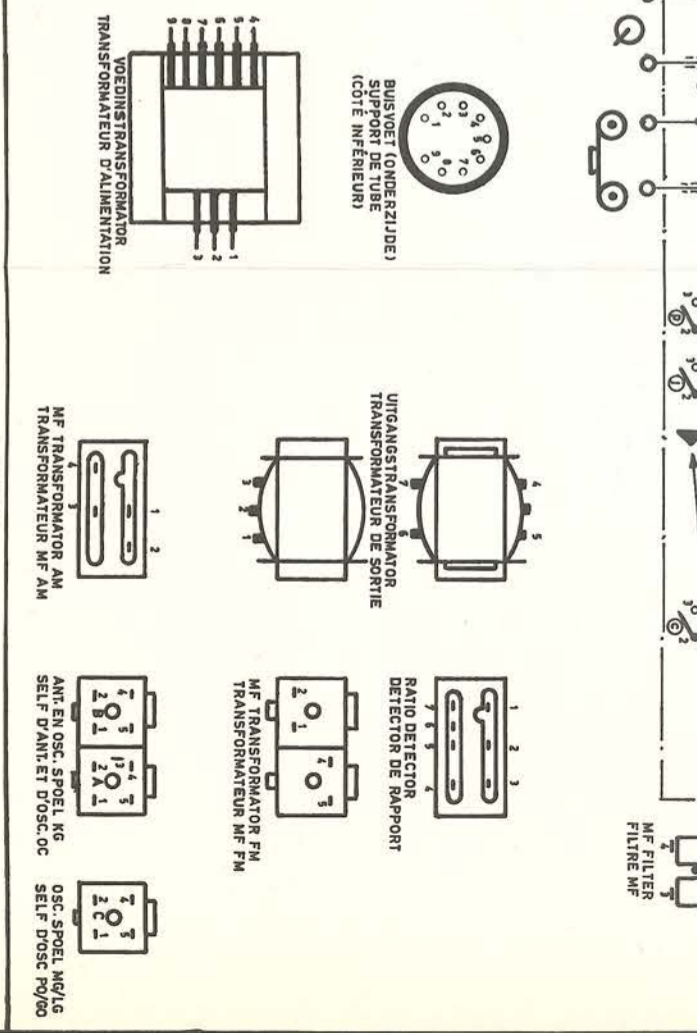
S	301	401	402	1	2	10	11	12	13	14	15	16	17	18	19	20	21	22	23	24	25	26	27	28	29	30	31	32	33	34	35	36	37	38	39	40	41	42	43	44	45	46	47	48	49	50			
C	402	301	407	7	8	2	3	4	5	6	7	8	9	10	11	12	13	14	15	16	17	18	19	20	21	22	23	24	25	26	27	28	29	30	31	32	33	34	35	36	37	38	39	40	41	42	43	44	45
R	401	1	301	402	403	405	406	404	407	101	201	202	203	204	205	206	207	208	209	210	211	212	213	214	215	216	217	218	219	220	221	222	223	224	225	226	227	228	229	230	231	232	233	234	235	236	237	238	
M																																																	

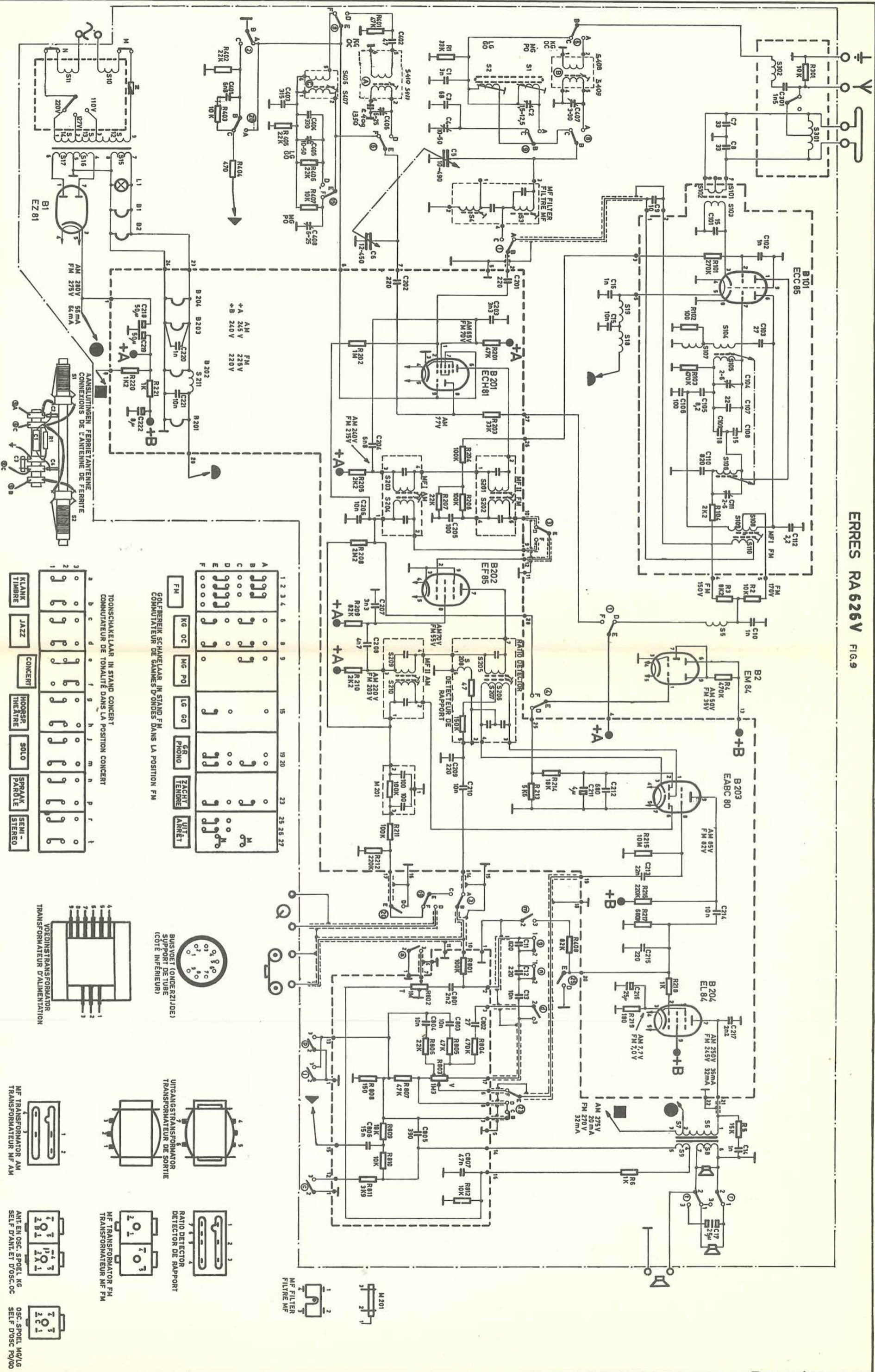
TOONSCAKELAAR IN STAND CONCERT
COMBINAISON DE TONALITE DANS LA POSITION CONCERT

1	2	3	4	5	6	7	8	9	10	11	12	13	14	15	16	17	18	19	20	21	22	23	24	25	26	27	28	29	30	
a	b	c	d	e	f	g	h	i	j	k	l	m	n	o	p	q	r	s	t	u	v	w	x	y	z	aa	ab	ac	ad	ae

GOEBERIEK SCHAKELAAR IN STAND FM
COMMUNICATEUR DE GAMMES D'ONDES DANS LA POSITION FM

1	2	3	4	5	6	7	8	9	10	11	12	13	14	15	16	17	18	19	20	21	22	23	24	25	26	27	28	29	30	
A	B	C	D	E	F	G	H	I	J	K	L	M	N	O	P	Q	R	S	T	U	V	W	X	Y	Z	aa	ab	ac	ad	ae





S	201	401	402	1 2 10 11 12 13 14	101	102	103		104	105	107	211		108	109	110		205	206	207	208		209	210	211	212	213	214	215	216	217		5 7 8 9
C	402			301 402 403 404 405 406 407 15 16 17	3	4			408	101		102	15	103	104	105	106	107	209	210	211	212	213	214	215	216	217					14	
R	403	1 301	402	1 401 403 404 405 406 407	5				409	101		102	16	103	104	105	106	107	210	211	212	213	214	215	216	217					17		
M																																	

TOONSCAKELAAR IN STAND CONCERT
COMMUTATEUR DE TONALITE DANS LA POSITION CONCERT

	A	B	C	D	E	F
1	○○○○	○○○○	○○○○	○○○○	○○○○	○○○○
2	○○○○	○○○○	○○○○	○○○○	○○○○	○○○○
3	○○○○	○○○○	○○○○	○○○○	○○○○	○○○○
4	○○○○	○○○○	○○○○	○○○○	○○○○	○○○○
5	○○○○	○○○○	○○○○	○○○○	○○○○	○○○○
6	○○○○	○○○○	○○○○	○○○○	○○○○	○○○○
7	○○○○	○○○○	○○○○	○○○○	○○○○	○○○○
8	○○○○	○○○○	○○○○	○○○○	○○○○	○○○○
9	○○○○	○○○○	○○○○	○○○○	○○○○	○○○○
10	○○○○	○○○○	○○○○	○○○○	○○○○	○○○○
11	○○○○	○○○○	○○○○	○○○○	○○○○	○○○○
12	○○○○	○○○○	○○○○	○○○○	○○○○	○○○○
13	○○○○	○○○○	○○○○	○○○○	○○○○	○○○○
14	○○○○	○○○○	○○○○	○○○○	○○○○	○○○○
15	○○○○	○○○○	○○○○	○○○○	○○○○	○○○○
16	○○○○	○○○○	○○○○	○○○○	○○○○	○○○○
17	○○○○	○○○○	○○○○	○○○○	○○○○	○○○○
18	○○○○	○○○○	○○○○	○○○○	○○○○	○○○○
19	○○○○	○○○○	○○○○	○○○○	○○○○	○○○○
20	○○○○	○○○○	○○○○	○○○○	○○○○	○○○○
21	○○○○	○○○○	○○○○	○○○○	○○○○	○○○○
22	○○○○	○○○○	○○○○	○○○○	○○○○	○○○○
23	○○○○	○○○○	○○○○	○○○○	○○○○	○○○○
24	○○○○	○○○○	○○○○	○○○○	○○○○	○○○○
25	○○○○	○○○○	○○○○	○○○○	○○○○	○○○○
26	○○○○	○○○○	○○○○	○○○○	○○○○	○○○○
27	○○○○	○○○○	○○○○	○○○○	○○○○	○○○○

GOLFRINEIK SCHAKELAAR IN STAND FM
COMMUTATEUR DE BANDES D'ONDES DANS LA POSITION FM

BUSVUET (ONDERZIJDE)
SUPPORT DE TUBE
(CÔTÉ INFÉRIEUR)

VOEDINGSTRANSFORMATOR
TRANSFORMATEUR D'ALIMENTATION

UTGANGSTRANSFORMATOR
TRANSFORMATEUR DE SORTIE

RATIO DETECTOR
DETECTOR DE RAPPORT

AM TRANSFORMATOR AM
TRANSFORMATEUR MF AM

OSC. SPOEL MG/LG
SELF-DOSC. PO/GO