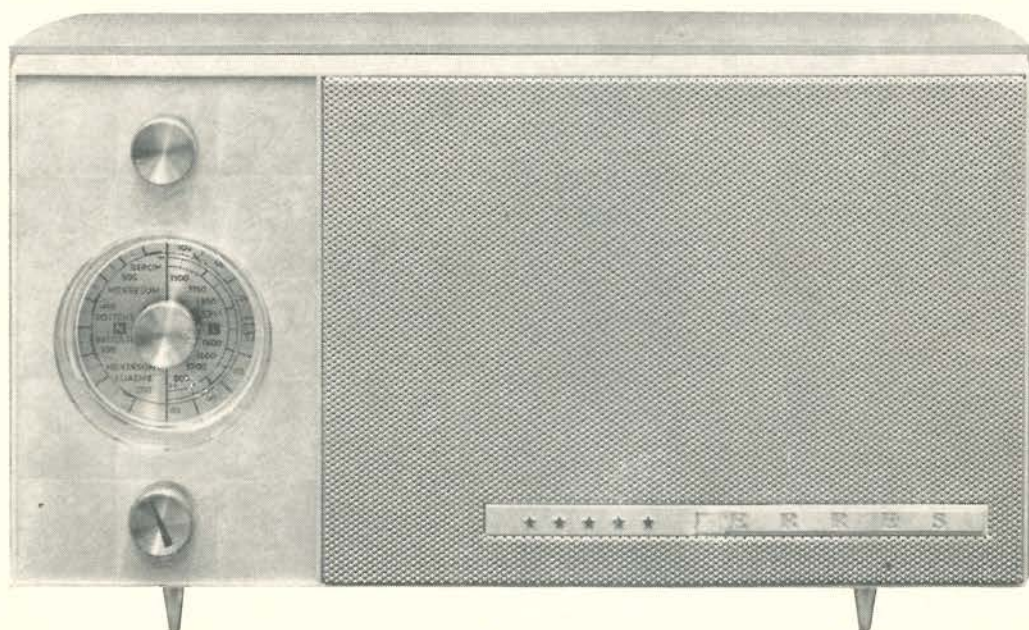


ERRES
SERVICE DOCUMENTATIE
RA 622



STRENG VERTROUWELIJK
ALLEEN voor ERRES service

Uitgave: VAN DER HEEM N.V.
MAANWEG 156
's-GRAVENHAGE
AUGUSTUS 1962.

INHOUD

	pagina
Algemene gegevens	1
Meetcondities	1
Afregeling	1
Reparatie-aanwijzingen	3
Prijslijst van belangrijke onderdelen	4
Figuren:	
1 - vooraanzicht	
2 - montageplaat	
3 - FM afstemeenheid	
4 - principeschema	

SERVICE DOCUMENTATIE VAN DE ERRES RADIO ONTVANGER RA 622

ALGEMENE GEGEVENS

Afstembereiken: LG - 1090 . . 1935 m (275 . . 155 kHz)
MG - 185 . . 575 m (1610 . . 520 kHz)
FM - 87,5 . . 100 MHz

Buizen: B1/UCC85 - FM/HF versterker en oscillator
B2/UCH81 - AM meng- en oscillatorbuis,
FM/MF versterker
B3/UF89 - AM/FM middenfreq. versterker
B4/UABC80 - AM/FM detector, LF versterker
B5/UL84 - Eindbuis
B6/UY85 - Netgelijkrichter

Schaallampje: 18V - 0,1A (GK 922 57)

Netspanning: 220 Volt wissel- en gelijkspanning

Verbruik: 48 Watt (stand FM)

Kastafmetingen: 36 cm breed, 20 cm hoog, 13 cm diep

MEETCONDITIES

De bedrijfsspanningen, aangegeven in het principeschema, zijn opgenomen met een buisvoltmeter zonder antennesignaal bij 220 Volt netwisselspanning (bereikinstelling FM).

Bij het uitvoeren van metingen of afregelingen de ontvanger via een scheidings-transformator op het wisselspanningsnet aansluiten ter voorkoming van letsel of schade (directe netvoeding !).

AFREGELING

AM gedeelte:

Meetinstrumenten - AM meetgenerator (met kunstantenne) en buisvoltmeter (of outputmeter).

Batterij (4½ Volt) aansluiten met minpool op knooppunt R10/R17.

Kringverstemming uit te voeren met serieschakeling van R = 22 kΩ, en C = 22 nF.

Afstemcondensator geheel indraaien en wijzerknop zo instellen dat de wijzer samenvalt met de verticale lijn op de zenderschaal.

Voer de afregeling uit volgens diagram (vermijd oversturing door sterke meetsignalen)

	stand afstemcond.	meet freq. 30% gemod.	aansluiting meetgenerator	Afregelen op maximum
2de MF trafo	geheel ingedraaid	453 kHz	via scheidingscond. 22 nF op g1/UF89 (pen 2)	a) S28 met verstemming van S27 b) S27 met verstemming van S28
1ste MF trafo	geheel ingedraaid	453 kHz	via C = 22 nF op g1/UCH81 (pen 2)	a) S22 met verstemming van S21 b) S21 met verstemming van S22

	stand afstemcond.	meet freq. 30% gemod.	aansluiting meetgenerator	Afregelen op maximum	
				osc. kring	ant. kring
Bereikinst. MG	op schaal: 526 m 207 m	570 kHz 1450 kHz	via kunstantenne op ant. ingang	S17/S18 C30	S15 C24
Bereikinst. LG	op schaal: 1500 m 1875 m 1200 m	200 kHz 160 kHz 250 kHz	via kunstantenne op ant. ingang	C34 - -	- S14 C21

Antennegevoeligheid: MG - 570 kHz: 5 μ V
1450 kHz: 10 μ V

LG - 160 kHz: 10 μ V
250 kHz: 10 μ V

condities: HF meetsignaal, 30% ampl. gemod. met 400 Hz, toegevoerd aan antenne-ingang bij standaard eindvermogen van 50 mW (volumeregelaar maximum).

MF-gevoeligheid: stuurrooster UF89 - 1,5 mV
stuurrooster UCH81 - 18 μ V

condities: MF meetsignaal, 30% ampl. gemod. met 400 Hz bij standaard eindvermogen van 50 mW (volumeregelaar maximum).

LF-gevoeligheid: anode AM detectordiode - 30 mV

condities: LF meetsignaal 1 kHz bij standaard eindvermogen van 50 mW (volumeregelaar maximum).

FM-gedeelte:

Meetinstrumenten: FM meetgenerator en buisvoltmeter (of outputmeter).

Batterij (4½ Volt) aansluiten met minpool op knooppunt R10/R17. Kringverstemming uit te voeren met serie-schakeling van R = 22 k Ω en C = 22 nF.

Capacitieve generatorkoppeling geschiedt met behulp van een inblaaskapje (over de buis schuiven) of een geïsoleerd metalen plaatje (tussen buis en afschermbus steken).

Voer de afregeling uit volgens diagram (vermijd oversturing door sterke meetsignalen).

	stand afstemcond.	meet freq.	aansluiting meetgenerator	Afregelen op max. gelijkspanning over C52/4 μ F
Detector trafo	geheel ingedraaid	10,7 MHz	via scheidingscond. 22 nF op g1/UF89 (pen 2)	a) S24/S25 bij uitgedraaide kern van S23 b) S23 (zie opmerking)
2de MF trafo	geheel ingedraaid	10,7 MHz	via C = 22 nF op G1/UCH81 (pen 2)	a) S19 bij verstemming van S20 b) S20 bij verstemming van S19 (zie opmerking)
1ste MF trafo	geheel ingedraaid	10,7 MHz	cap. koppelen met UCC85	a) S36 met ingedraaide kern van S9/S10 b) S9/S10 met verstemde S36 (zie opmerking)
Osc. en HF kring (bereik FM)	op schaal: 97 MHz	97 MHz	via 300 Ω kabel op antenne-ingang	a) C6 b) C4

Opmerking: de onderlinge afstand van beide kernen dient zo groot mogelijk te zijn. Secondaire kern onderin het spoellichaam (2de max. van boven af) en primaire kern bovenin het spoellichaam (1ste max. van bovenaf).

Antennegevoeligheid: 4 μ V
condities: HF meetsignaal 95 MHz met freq. zwaai van 22,5 kHz via
300 Ω kabel op antenne-ingang. Standaard eindvermogen
50 mw (volume regelaar maximum).

MF-gevoeligheid: Stuurrooster UF89 - 120 mV
Stuurrooster UCH81 - 3,6 mV
condities: MF meetsignaal (ongemoduleerd) bij 5 V gelijkspanning op
C52/4 μ F.

REPARATIE-AANWIJZINGEN

Platenspeler aansluiting:

De ontvanger is voorzien van de mogelijkheid tot aansluiting van een platenspeler (of wisselaar). De toonopnemer kan echter niet zonder meer hierop worden aangesloten. Voor een bromvrije weergave wordt geadviseerd gebruik te maken van een toonopnemer-scheidingstrafo.

De detailschets op het principeschema geeft aan op welke wijze de montage uitgevoerd kan worden.

Afnemen van golfbereik- en volumeknop:

Aan binnenzijde van het front, het borgveertje met een pincet van de knop aftrekken. Knop vervolgens afnemen.

Afnemen van afstemknop:

Sierknopje in het midden van de afstemknop naar links afschroeven en afstemknop met wijzerknop afnemen.

Verwijderen van luidspreker:

Met fittingschroevendraaier één der tanden van het klemveertje iets oplichten en veertje van de pen schuiven. Moertjes met steeksleuteltje losschroeven.

Uitnemen van montageplaat:

Knoppen verwijderen. Opgelijmd zenderschaaltje afnemen. Hieronder aanwezige schroeven uitdraaien. Bevestigingsmoeren van montageplaat losschroeven (met dopsleutel). Montageplaat uitlichten. Na reparatie, zenderschaaltje (GK 714 02) vervangen en met goed afbindende lijm vastkitten.

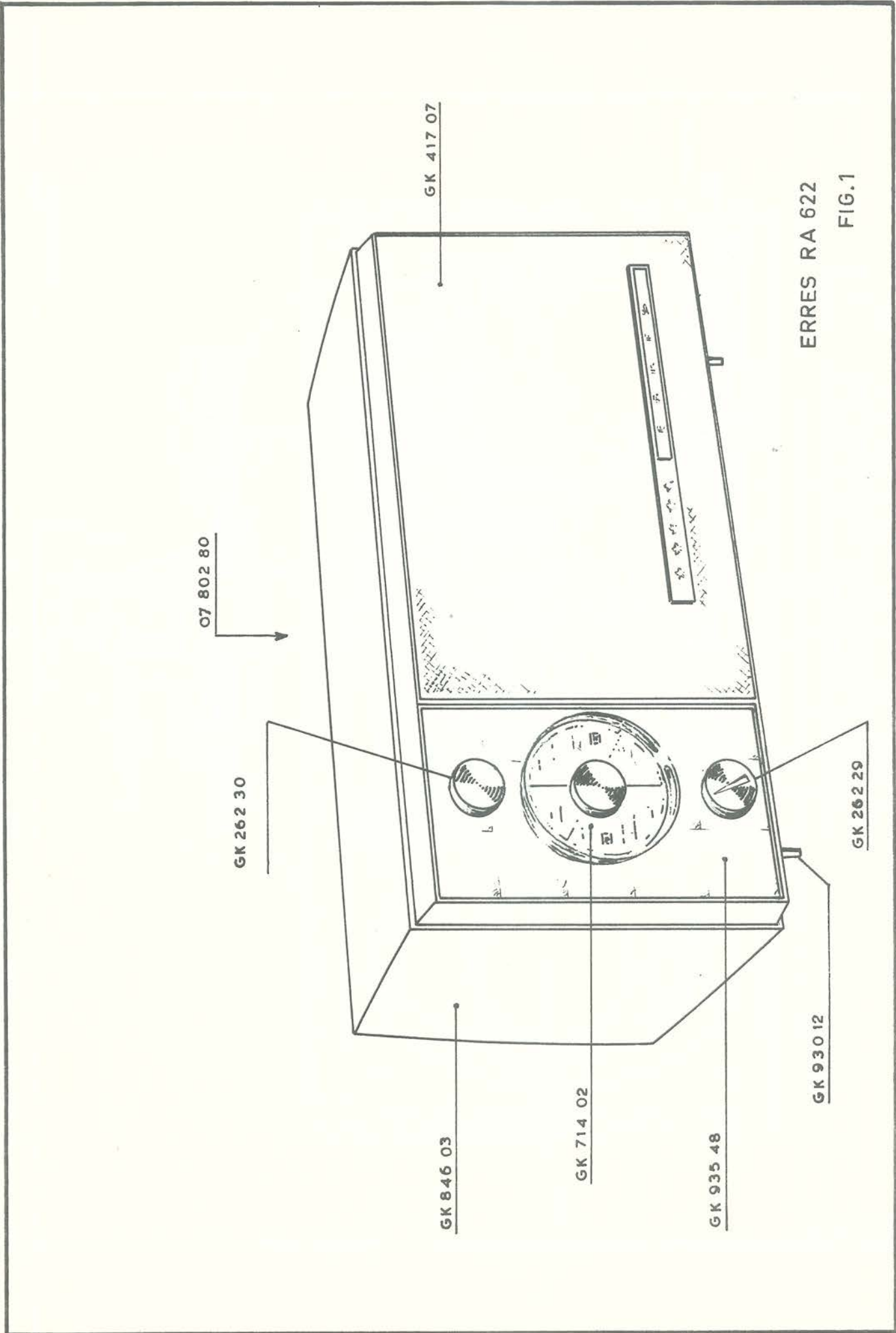
Afnemen van spoelbus:

Spoelbus met duim en wijsvinger onder een weinig heen en weer bewegen in opwaartse richting afnemen (voorzichtig!).

PRIJSLIJST VAN BELANGRIJKE ONDERDELEN

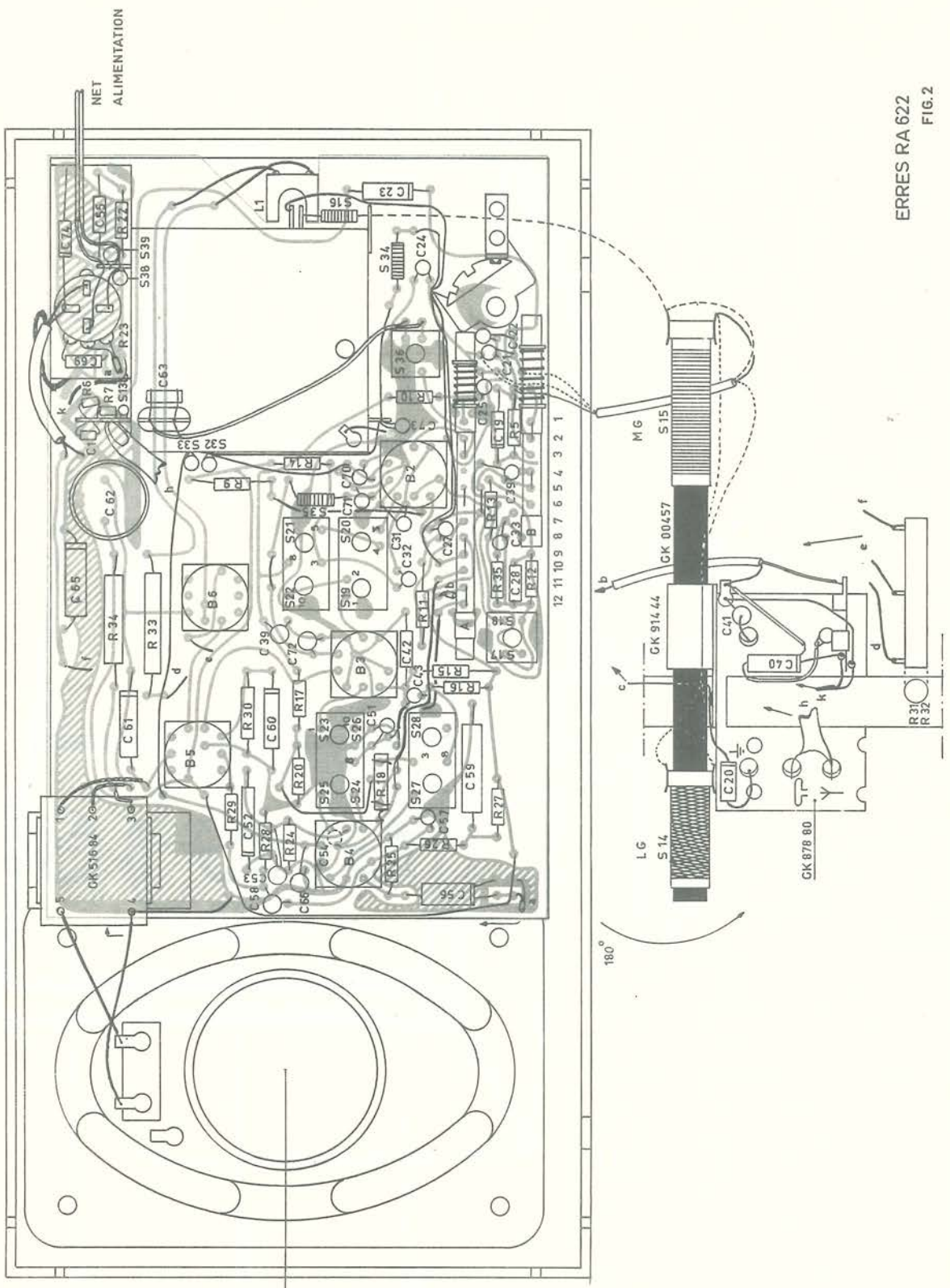
31 090 900	R31/R32 draadgew. weerstand	110Ω/100Ω	f.	0,45
31 007 900	R33	NTC weerstand	f.	0,75
GK 958 07		diodefilter	f.	0,40
32 050 230	C19	3000 pF/125V - 5%	f.	0,35
32 090 247	C20	4700 pF/1000V	f.	0,45
32 090 210	C23	1000 pF/1000V	f.	0,45
32 058 132	C28	320 pF/125V - 1%	f.	0,35
32 092 247	C40	4700 pF/1000V	f.	0,55
32 090 247	C41	4700 pF/1000V	f.	0,55
32 004 900	C52	elektr. condensator 4 μF/64V	f.	0,80
32 004 903	C60	elektr. condensator 25 μF/25V	f.	0,50
32 147 902	C62	elektr. condensator 50 + 100 μF/250V	f.	3,10
32 090 322	C65	22 nF/1000V	f.	0,62
32 090 210	C74	1000 pF/1000V	f.	0,45
07 802 80		nylon schroef	f.	0,07
32 909 901		afstemcondensator	f.	10,25
GE 967 18		-golfbereikschakelaar	f.	1,05
GE 967 19		-AM/FM schakelaar	f.	1,50
GK 004 57		-ferroxcube staaf (∅ 9,7 x 175 mm)	f.	1,50
GK 262 27		-sierknop	f.	0,80
GK 262 28		-afstemknop	f.	0,80
GK 262 29		-wijzerknop voor golfbereikschakelaar	f.	0,90
GK 262 30		-volumeknop	f.	0,90
GK 417 07		-luidsprekerrooster (geperforeerd aluminium)	f.	3,85
GK 516 84		uitgangstrafo	f.	5,10
GK 573 20		-antennespoel LG	f.	1,35
GK 574 73		-antennespoel MG	f.	0,65
GK 574 97		-FM detectortrafo	f.	3,85
GK 574 98		-AM/MF trafo 1, AM/MF trafo 2	f.	3,85
GK 575 01		-oscillatorspoel MG en LG	f.	1,60
GK 575 11		FM/MF trafo 1 (primair)	f.	0,90
GK 575 30		-FM/MF trafo 1 (secondair)	f.	2,05
GK 575 74		-FM/MF trafo 2	f.	2,40
GK 714 02		-zenderschaaltje	f.	0,85
GK 736 03		-borgveertje voor bereik- en volumeknop	f.	0,15
GK 810 84		volume potentiometer met schakelaar	f.	3,85
GK 846 03		kast (polystyreen)	f.	9,85
GK 878 80		-aansluitplaat (antenne/platenspeler)	f.	0,55
GK 914 44		-ferrietstaaf houder	f.	0,10
GK 922 57		schaalverlichtingslampje	f.	0,50
GK 924 64		-meenemer van wijzerknop	f.	0,15
GK 930 11		kastpootje (nylon)	f.	0,12
GK 930 12		kastpootje (messing)	f.	0,36
GK 935 48		-kastfront (polystyreen)	f.	6,50
GK 946 26		-wijzerknop	f.	0,50
GK 951 26		-beugel voor bevestiging kast	f.	0,55
GK 960 00		-FM afstemeenheid	f.	29,75
GK 968 12		noval buisvoet	f.	0,32
GK 968 37		-schaallamphouder	f.	0,20
L15 10 51		luidspreker (6Ω)	f.	10,10
V 2162		plastic hoes	f.	0,20
A3 161 861		toonopnemer - scheidingstrafo	f.	13,75

Prijswijzigingen voorbehouden.



ERRES RA 622
FIG.1

S	25	26	27	28	29	30	31	32	33	34	35	36	37	38	39	40	41	42	43	44	45	46	47	48	49	50	51	52	53	54	55	56	57	58	59	60	61	62	63	64	65	66	67	68	69	70	71	72	73	74	75	76	77	78	79	80	81	82	83	84	85	86	87	88	89	90	91	92	93	94	95	96	97	98	99	100																					
C	25	26	27	28	29	30	31	32	33	34	35	36	37	38	39	40	41	42	43	44	45	46	47	48	49	50	51	52	53	54	55	56	57	58	59	60	61	62	63	64	65	66	67	68	69	70	71	72	73	74	75	76	77	78	79	80	81	82	83	84	85	86	87	88	89	90	91	92	93	94	95	96	97	98	99	100																					
R	25	26	27	28	29	30	31	32	33	34	35	36	37	38	39	40	41	42	43	44	45	46	47	48	49	50	51	52	53	54	55	56	57	58	59	60	61	62	63	64	65	66	67	68	69	70	71	72	73	74	75	76	77	78	79	80	81	82	83	84	85	86	87	88	89	90	91	92	93	94	95	96	97	98	99	100																					
B	4	5	6	7	8	9	10	11	12	13	14	15	16	17	18	19	20	21	22	23	24	25	26	27	28	29	30	31	32	33	34	35	36	37	38	39	40	41	42	43	44	45	46	47	48	49	50	51	52	53	54	55	56	57	58	59	60	61	62	63	64	65	66	67	68	69	70	71	72	73	74	75	76	77	78	79	80	81	82	83	84	85	86	87	88	89	90	91	92	93	94	95	96	97	98	99	100



ERRES RA 622
FIG. 2

EXPLODED VIEW AFSTEMKNOP
 BOUTON D'ACCORD

