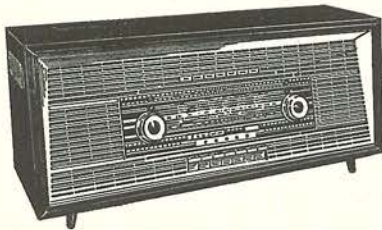


SERVICE DOCUMENTATIE

RA 617



Ontvangtoestel voor wisselstroom

Strikt vertrouwelijk

Alleen bestemd voor
ERRES-Service-handelaren



ERRES RADIO

I. ALGEMENE GEGEVENS

- a. Golfbereiken
- | | | |
|----|---------------|-----------------|
| LG | 1000 - 2060 m | 300 - 145 kHz |
| MG | 186 - 573 m | 1610 - 522 kHz |
| KG | 16 - 52 m | 18,6 - 5,75 MHz |
| FM | 100 - 87 MHz | |
- b. Buizen
schaalverl. lampjes
en zekeringen
- | | | | |
|----|---------------|------------------|-----------|
| B1 | ECC 85 | L 1 | 8045 D 00 |
| B2 | ECH 81 | L 2 | 8045 D 00 |
| B3 | EF 89 | L 3 | 8045 D 00 |
| B4 | EF 85 | | |
| B5 | EABC 80 | | |
| B6 | EL 84 | | |
| B7 | EM 84 | | |
| B8 | EZ 81 | | |
| Z | (220V) | 400 mA vertraagd | GE 107 16 |
| | (110 - 125 V) | 800 mA vertraagd | GE 107 22 |
- c. Aantal afgestemde kringen
- | | |
|------|------|
| AM | FM |
| HF 6 | HF 2 |
| MF 4 | MF 6 |
- d. Middenfrequentie
- | | |
|----|-------------------|
| AM | nominaal 453 kHz |
| FM | nominaal 10.7 MHz |
- e. Gevoeligheden
- Alle gevoeligheden worden gemeten met de volumeregelaar op maximum, de toets ZACHT niet ingedrukt. De toonschakelaar in stand CONCERT. De knop Dirigent niet ingedrukt. De AM gevoeligheden zijn opgegeven voor een uitgangsvermogen van 50 mW. De FM gevoeligheden zijn opgegeven voor een gelijkspanning van -6 V over R 31 en R 32. De FM antenne gevoeligheden zijn ook opgegeven voor 50 mW uitgangsvermogen.

LF	400 Hz	beter dan 45 mV	aansluiten op punt 6 van B 5
MF (AM)	453 kHz 30% gemoduleerd met 400 Hz	beter dan 1,1 mV	aansluiten op punt 2 van B 3
	900 kHz idem	beter dan 20 μ V	aansluiten op punt 2 van B 2
Antenne (AM)	KG meetzender 30% gemoduleerd met 400 Hz	beter dan 18 μ V	via kunstantenne
	MG meetzender idem	beter dan 8 μ V	idem
	LG meetzender idem	beter dan 10 μ V	idem
MF (FM)	10,7 MHz ongemoduleerd	beter dan 105 mV	aansluiten op punt 2 van B4
	idem	beter dan 6,5 mV	aansluiten op punt 2 van B 3
	idem	beter dan 210 μ V	aansluiten op punt 2 van B 2
Antenne	Meetzender gemoduleerd met een frequentie van 22,5 kHz en een frequentie van 400 Hz.	bij -6 V detector spanning beter dan 1,7 μ V bij 50 mW uitgangsvermogen beter dan 0.9 μ V	aansluiten via impedantie van 300 Ω op antennebussen

f. Selectiviteit: De AM middenfrequent bandbreedte bij 10voudige signaalsterkte en 453 kHz is 10 kHz.
De FM middenfrequent bandbreedte bij 10,7 MHz en discriminator spanningsverhouding 1 : 2,5 is 200 kHz.
Symmetrisch t.o.v. 10,7 MHz binnen 20%.

g. Uitgangsvermogen: Minimaal 3,2 W met 10% vervorming gemeten bij 400 Hz.

h. Voeding: De voedingsspanning is omschakelbaar voor wisselspanningen van 110, 125 en 220 V.

i. Opgenomen vermogen: Uit het net opgenomen vermogen 57 W gemeten in stand FM.

j. Bedieningsorganen: Van links naar rechts. Volumeregelaar / toonregelaar. Golfbereikschakelaar (7 toetsen) Toonschakelaar (7 toetsen). Afstemming AM /afstemming FM.

k. Afmetingenkast: breedte 670 mm
 hoogte 300 mm
 diepte 240 mm

l. Gewicht: Bruto 13,7 kg.

II SPANNINGEN EN STROMEN.

Spanningen gemeten met een voltmeter van 10.000 Ω/V
 Netspanning 220 V
 Geen antennesignaal.

	B1 ECC 85			B2 ECH 81			B3 EF 89			
	FM			FM	AM	GR	FM	AM	GR	
Va	170 op pt 6			210	239	225	212	236	228	V
Vg2				65	58	70	40	50	50	V
Vat	150 op pt 4			120						V
Vk										V
Ia	4.8 via pt 6			5	1.12	5.3	3.9	4.1	3.9	mA
Ig2				2.5	3	3.1	1.2	1.3	1.25	mA
Iat	8.3 via pt 4			8						mA
Ik				7.5	12		5.1	5.4	5.15	mA
	B4 EF 85			B5 EABC 80			B6 EL 84			
	FM	AM	GR	FM	AM	GR	FM	AM	GR	
Va	210	230	225	75	75	75	240	241	241	V
Vg2	35	35	35				210	235	225	V
Vat										V
Vk							5.7	6.4	6.0	V
Ia	3.4	4	3.85	0.61	0.71	0.68	34	38	36	mA
Ig2	0.9	0.95	0.9				4	4.7	4.4	mA
Iat										mA
Ik	4.3	4.95	4.75				38	42.7	40.4	mA

	FM	AM	GR
Vc 8	262 V	269 V	265 V
Vc 9	218 V	240 V	230 V
Vc 10	210 V	232 V	225 V
I tot	70 mA	57 mA	55 mA

Oscillatorroosterstroom Igt

KG 150 - 200 μ A

MG 210 - 240 μ A

LG 300 - 380 μ A

III TRIMVOORSCHRIFT

AM

- a. Meetzender : 30% moduleren met 400 Hz
- b. Wijzerinstelling : Variabele condensator geheel indraaien.
Wijzer instellen op eind van de schaal
Draaiingshoek van variabele condensator is 546°
- c. Trimpunten : Deze zijn op de schaal aangegeven en wel op:
78°, 109,5°, 110,5°, 455,5°, 469,5° en 493,75°.
- d. Afregeling : Volumeregelaar op maximum. Toets DIRIGENT niet ingedrukt. Toets CONCERT ingedrukt -4 V op A.V.R. leiding (punt 2 van MF 1 -AM). Tenzij anders vermeld steeds op maximum uitgangsvermogen.
- e. Trimvolgorde : MF - AM; HF - AM ; MF - FM; HF - FM.

Bereik	Frequentie	Condensator stand	Aansluiting	Afregelen	
				Osc.kring	Ant.kring
MF II	453 kHz	546° (MG)	via 22 nF op punt 2 van B2	S 22 - S 21 verstemd afregelen	
MF I	453 kHz	546° (MG)	idem	S 17 - S 16 verstemd afregelen	
MF Filter	453 kHz	546° (MG)	op C 5	S 4a geheel uitdraaien S 4 afregelen op minimum uitgangsvermogen daarna 1/4 slag doordr. S 4a afregelen op minimum uitgangsvermogen.	
KG	6.2 MHz	493.75°	via kunst-antenne	S 106	S 102
	16 MHz	109,5°		C 109	C 102
LG	160 kHz	455,5°	idem	S 110	S 3
	280 kHz	110,5°		C 111	C 4
MG	570 kHz	469,5°	idem	S 108	S 2
	1450 kHz	78°		C 110	C 3

FM

1. R 29 losmaken
2. Ratio detector
 - a. Meetzender 10.7 MHz ongemoduleerd op punt 2 van B 4 (meetzender uitgangsspanning 0.1 V).
 - b. S 23 uitdraaien; S 24/25 afregelen op maximumspanning over R 31/R 32.
 - c. S 23 afregelen op maximum.

N.B. Kernen zover mogelijk uit elkaar.
t.w. S 23 afregelen op het 1^o maximum van boven af en S 24/25 op het 2^o maximum van boven af.
3. MF III
 - a. Meetzender 10.7 MHz ongemoduleerd op punt 2 van B 3
 - b. S 20 afregelen op 2^o maximum van boven af (S 19 verstemd)
 - c. S 19 afregelen op 1^o maximum van boven af (S 20 verstemd)
4. MF II
 - a. Meetzender 10,7 MHz ongemoduleerd op punt 2 van B 2
 - b. S 15 afregelen op 2^o maximum van boven af (S 14 verstemd)
 - c. S 14 afregelen op 1^o maximum van boven af (S 15 verstemd)
5. R 29 weer vast solderen.
6. MF I.
 - a. Meetzender 10.7 MHz ongemoduleerd capacitief koppelen met de oscillator-anode van B 1. Dit capacitief koppelen kan gebeuren door een geïsoleerd metalen plaatje tussen B 1 en de afschermhuls te steken. Hierop komt dan het meetzendersignaal. Als aarde de aardlip op de FM afstemmenheid gebruiken. De meetzender NIET aansluiten via de antennebussen.
 - b. S 208/ 209 geheel uitdraaien. S 210 afregelen op het 2^o maximum van buiten af.
 - c. S 208/209 afregelen op het 1^o maximum van buiten af (S 210 verstemd).
 - d. S 210 naregelen op maximum.
7. HF afregeling.
 - a. Gelijkloopinstelling.

Draai aan de afstemas tot het groefje in de kern van S 205 midden onder het gaatje B in de koker te zien is.
Verschuif de spoel S 206 door middel van schroef A tot ook hier het groefje in de kern onder het gaatje B te zien is. Hierna schroef A borgen met lak.
 - b. Afregeling en wijzerinstelling.

Draai van de afstemas tot het groefje in de kern voor het gaatje B komt. Meetzender op 100 MHz. Stel de wijzer in op het 100 MHz punt van de schaal. Regel C 204 op maximum af.
Draai de afstemas zover dat de wijzer op het 93 MHz trimpunt komt te staan. Regel C 211 af op maximum.
8. FM wijzerinstelling bij een reeds goed afgeregelde FM afstemmenheid.

Meetzender op 93 MHz. Stem het apparaat af op 93 MHz. Stel wijzer in op het 93 MHz trimpunt op de schaal.

IV ENIGE REPARATIE AANWIJZINGEN.

1. Het uit de kast nemen van het chassis.
 - a. Verwijder het achterschot en het serviceluik.
 - b. Trek de knoppen van de volumeregelaar, de toonregelaar en de afstemming van hun assen. Let op de knopveertjes.
 - c. Verwijder de steker van de ingebouwde FM antenne uit de aansluitbussen.
 - d. Soldeer de luidspreker aansluitingen en de verbinding van de toonschakelaar met C 41 los. Soldeer ook de aardverbinding aan het scherm boven de toonschakelaar los.
 - e. Draai de 2 bevestigingsmoeren van de toonschakelaar los.
N.B.: let op de aanwezige onderlegringetjes.
 - f. Verwijder de toonschakelaar.
 - g. Verwijder aan de onderzijde van de kast de 6 grote schroeven welke in de diepe gaten zitten. Let op de onderlegringetjes, waarna het chassis los zit en uit de kast genomen kan worden, let hierbij op de ferrietantenne.
2. Het in de kast zetten van het chassis gaat in omgekeerde volgorde waarbij speciaal op de FM wijzer gelet dient te worden. Voor de wijzerinstelling zie het trimvoorschrift. Let vooral erop, dat de drukknoppen vrij zitten.
3. Verwisselen van de stationsschaal.
 - a. Verwijder de knoppen.
 - b. Draai de 4 messing tordeerlipjes recht
 - c. Wrik met een scherp voorwerp, mes of schroevendraaier de oude schaal los (zit vastgeplakt)
 - d. Smeer de gedeelten ter weerszijde van de knopgaten, de onder en bovenrand van de nieuwe schaal en ook de onder en bovenzijde en de zijvlakken van de schaalopening in met lijm waarna men de schaal vastplakt.
 - e. Tordeer de 4 tordeerlipjes weer
 - f. Druk de knoppen weer op hun plaats.
4. Het omleggen van de snaren voor de wijzers. Zie hiervoor figuur 5 waar de loop en de lengten van de snaren zijn aangegeven. Het aanbrengen van de toonindicatorwijzer geschiedt door nadat de toonregelaar geheel links om is gedraaid en de snaar uit de sleufvormige opening is getrokken, deze wijzer aan de snaar te haken, hem dan in de vierkante opening drukken en de toonregelaar naar rechts draaien zodat de wijzer in zijn geleiding geraakt. Door de toonregelaar uiterst rechtsom te draaien wordt nu de mogelijkheid geschapen om de wijzer in te stellen. Hij moet nu tegen het rechter eind van de opening aanliggen.

V WEERSTANDEN.

Nr	Waarde	Tolerantie	Toelaatbaar vermogen	Kodenummer
R 1	1 M Ω	10%	0.5 W	GK 776 10/1M
R 2	47000 Ω	10%	0.5 W	GK 776 10/47K
R 3	1200 Ω	10%	2 W	GK 797 08/1K2
R 4	1000 Ω	10%	0,5 W	GK 797 04/1K
R 5	0.1 M Ω	10%	0,5 W	GK 776 10/100K
R 6	0.1 M Ω	10%	0,5 W	GK 776 10/100K
R 7	0.1 M Ω	10%	0.5 W	GK 776 10/100K
R 8	68000 Ω	10%	1 W	GK 797 06/68K
R 9	1000 Ω	10%	0,5 W	GK 797 04/1K
R 10	10000 Ω	10%	0,5 W	GK 797 04/10K
R 11	8200 Ω	10%	1 W	GK 797 06/8K2
R 12	0.47M Ω	10%	0.25 W	B8 305 05A/470K
R 13	0.15M Ω	10%	0.5 W	GK 797 04/150K
R 14	1000 Ω	10%	0,5 W	GK 797 04/1K
R 15	2.2 M Ω	10%	0,25 W	B8 305 05A/2M2
R 16	0.1 M Ω	10%	0.5 W	GK 776 10/100K
R 17	0.1 M Ω	10%	0.5 W	GK 776 10/100K
R 18	0.18M Ω	10%	0.5 W	GK 776 10/180K
R 19	0.15M Ω	10%	0.5 W	GK 776 10/150K
R 20	0.22M Ω	10%	0,5 W	GK 797 04/220K
R 21	1000 Ω	10%	0.5 W	GK 797 04/1K
R 22	1000 Ω	10%	0.5 W	GK 797 04/1K
R 23	2,2M Ω	10%	0.25 W	B8 305 05A/2M2
R 24	0.1M Ω	10%	0.5 W	GK 776 10/100K
R 25	47000 Ω	10%	0.5 W	GK 776 10/47K
R 26	0.125+1.5M Ω	Toonregelaar		GK 810 20
R 27	0.5+0.25+1M Ω	Volumeregelaar		GK 810 55
R 28	10000 Ω	10%	0.5 W	GK 776 10/10K
R 29	0.33M Ω	10%	1 W	GK 797 06/330K
R 30	680 Ω	10%	0.5 W	GK 776 10/680E
R 31	12000 Ω	10%	0.5 W	GK 776 10/12K
R 32	8200 Ω	10%	0.5 W	GK 776 10/8K2
R 33	0.22M Ω	10%	0.5 W	GK 797 04/220K
R 34	10 M Ω	10%	0.25 W	B8 305 05A/10M
R 35	0.68M Ω	10%	0.5 W	GK 776 10/680K
R 36	33000 Ω	10%	0.5 W	GK 776 10/33K
R 37	1000 Ω	10%	0.5 W	GK 776 10/1K
R 38	150 Ω	10%	1 W	GK 797 06/150E
R 39	10000 Ω	10%	0.5 W	GK 776 10/10K
R 101	33000 Ω	10%	2 W	GK 797 08/33K
R 102	0.1M Ω	10%	0.5 W	GK 776 10/100K
R 103	1000 Ω	10%	0.5 W	GK 776 10/1K
R 201	0.27M Ω	10%	0.5 W	GK 776 10/270K
R 202	100 Ω	10%	0.5 W	GK 776 10/100E
R 203	0.47M Ω	10%	0.5 W	GK 776 10/470K
R 204	2200 Ω	10%	0.5 W	GK 776 10/2K2
R 301	0.47M Ω	10%	0.5 W	GK 776 10/470K
R 302	47000 Ω	10%	0.5 W	GK 776 10/47K
R 303	22000 Ω	10%	0.5 W	GK 776 10/22K
R 304	47000 Ω	10%	0.5 W	GK 776 10/47K

Nr	Waarde	Tolerantie	Toelaatbaar vermogen	Kodenummer
R 305	150 Ω	10%	0.5 W	GK 776 10/150E
R 306	2200 Ω	10%	0.5 W	GK 776 10/2K2
R 307	220 Ω	10%	0.5 W	GK 776 10/220E
R 308	2200 Ω	10%	0.5 W	GK 776 10/2K2
R 309	1000 Ω	10%	0.5 W	GK 776 10/1K

De weerstanden R 1 t/m R 39 behoren tot het chassis
 De weerstanden R101 t/m R 103 behoren tot de golfbereikschakelaar
 De weerstanden R201 t/m R 204 behoren tot de FM afstemeenheid
 De weerstanden R301 t/m R 309 behoren tot de L.F. eenheid.

VI GECOMBINEERDE EENHEDEN.

Nr	Bestanddelen	Kodenummer
M1	100 pF; 100 k Ω 100 pF	GK 958 07

De gecombineerde eenheid M 1 behoort tot het chassis.

VII CONDENSATOREN.

Nr	Waarde	Soort	Tolerantie	Toelaatbare spanning	Kodenummer
C 1	33 pF	Keramisch	10%	500 V	E 103 10/33E
C 2	33 pF	Keramisch	10%	500 V	E 103 10/33E
C 3	1-6pF	Trimmer			827 54/6E
C 4	20-100pF	Trimmer			827 54/100E
C 5	9-502pF	Variabele condensator			GK 210 69
C 6	11-450pF				
C 7	10 pF	Keramisch	± 0.5pF	500 V	E103 00/L10E
C 8	50 µF	Electrolytisch		350 V	GK 180 12
C 9	50 µF				
C 10	8 µF	Electrolytisch		350 V	AC 810 8/8
C 11	1000pF	"pin up"	-20+50%	500 V	E 117 50/1K
C 12	10000pF	Keramisch	-20+50%	500 V	E 112 50/10K
C 13	10000pF	Keramisch	-20+50%	500 V	E 112 50/10K
C 14	1000pF	Keramisch	-20+50%	500 V	E 112 50/1K
C 15	3300pF	Papier	10%	500 V	E 242 10/3K3
C 16	6800pF	Papier	10%	500 V	E 242 10/6K8
C 17	100 pF	Parel	10%	500 V	E 103 10/100E
C 18	1000pF	Keramisch	-20+50%	500 V	E 112 50/1K
C 19	6800pF	Papier	10%	500 V	E 242 10/6K8
C 20	10000pF	Keramisch	-20+50%	500 V	E 112 50/10K
C 21	10000pF	Keramisch	-20+50%	500 V	E 112 50/10K
C 22	3300 pF	Papier	10%	500 V	E 242 10/3K3
C 23	100 pF	Keramisch	10%	500 V	E 103 10/100E
C 24	3300 pF	Papier	10%	500 V	E 242 10/3K3
C 25	10000pF	Keramisch	-20+50%	500 V	E 112 50/10K
C 26	3300pF	Papier	10%	500 V	E 242 10/3K3
C 27	10000pF	Keramisch	-20+50%	500 V	E 112 50/10K
C 28	3300pF	Papier	10%	500 V	E 242 10/3K3
C 29	10000pF	Keramisch	-20+50%	500 V	E 112 50/10K
C 30	390pF	Styroflex	10%	500 V	E 361 10/390E
C 31	820pF	"pin up"	20%	500 V	E 117 20/820E
C 32	220pF	Keramisch	10%	500 V	E 103 10/220E
C 33	680pF	Keramisch	-20+50%	500 V	E 112 50/680E
C 34	3.2µF	Electrolytisch		70 V	C 425 AL/H4
C 35	100pF	"pin up"	20%	500 V	E 117 20/100E
C 36	10000pF	Papier	20%	500 V	E 242 20/10K
C 37	47pF	"pin up"	20%	500 V	E 117 20/47E
C 38	2200pF	Papier	20%	1300 V	E 203 20/2K2
C 39	100µF	Electrolytisch		16 V	C 426 AE/E100
C 40	3300pF	Papier	10%	500 V	E 242 10/3K3
C 41	50µF	Electrolytisch bipolair		15 V	GK 180 59
C 101	3000pF	Styroflex	5%	125 V	E 360 05/3K
C 102	1,5-12,5pF	Trimmer			827 54/12E5
C 103	150 pF	Keramisch	10%	500 V	E103 10/150E
C 104	220 pF	"pin up"	20%	500 V	E 117 20/220E
C 105	47 pF	Keramisch	10%	500 V	E 103 10/47E
C 106	100 pF	Keramisch	10%	500 V	E 103 10/100E

Nr	Waarde	Soort	Tolerantie	Toelaatbare spanning	Kodenummer
C 107	330 pF	Styroflex	1%	125 V	E350 01/330E
C 108	150 pF	Keramisch	5%	500 V	E 102 05/150E
C 109	6-25pF	Trimmer			827 54/25E
C 110	6-25pF	Trimmer			827 54/25E
C 111	10-50pF	Trimmer			827 54/50E
C 112	82 pF	Keramisch	10%	350 V	E 103 10/82E
C 113	680 pF	Pin up	20%	500 V	E 117 20/680E
C 114	10000pF	Keramisch	-20+50%	500 V	E 112 50/10K
C 115	22000pF	Poly	10%	125 V	E 205 10/22K
C 116	47000pF	Poly	10%	125 V	E 205 10/47K
C 117	22000pF	Poly	10%	125 V	E 205 10/47K
C 201	15 pF	Keramisch	5%	500 V	E 102 05/15E
C 202	1000pF	Parel	-20+50%	500 V	E 114 50/1K
C 203	27pF	Keramisch	2%	500 V	E 102 02/27E
C 204	2-6 pF	Trimmer			GK 210 53
C 205	8.2 pF	Keramisch	+0.5pF	500 V	E 102 00/L8E2
C 206	100 pF	Keramisch	2%	200 V	E 103 02/100E
C 207	2.2 pF	Keramisch	+0.25pF	500 V	E 101 00/N2E2
C 208	15 pF	Keramisch	5%	500 V	E 102 05/15E
C 209	18 pF	Keramisch	5%	500 V	E 102 05/18E
C 210	820 pF	Schijf	-20+50%	500 V	E 154 50/820E
C 211	2-6 pF	Trimmer			GK 210 53
C 212	2.2 pF	Keramisch	+0.25pF	500 V	E 103 00/N2E2
C 301	27 pF	Keramisch	10%	500 V	E 103 10/27E
C 302	0.22µF	Poly	10%	125 V	E 205 10/220K
C 303	15000pF	Poly	10%	125 V	E 205 10/15K
C 304	10000pF	Poly	10%	125 V	E 205 10/10K
C 305	2200pF	Papier	10%	500 V	E 242 10/2K2
C 401	680pF	Parel	-20+50%	500 V	E 114 50/680E

De condensatoren C 1 t/m C 41 behoren tot het chassis
 De condensatoren C 101 t/m C 117 behoren tot de golfbereikschakelaar
 De condensatoren C 201 t/m C 212 behoren tot de FM afstemeenheid
 De condensatoren C 301 t/m C 305 behoren tot de LF eenheid
 De condensator C 401 behoort tot de antenne-aansluitplaat.

VIII SPOELEN EN TRANSFORMATOREN.

Nr	Weerstand	Benaming	Kodenummer	Prijs
S 1	<1	Smoorspoel	GK 550 63	f. 0.40
S 2	<1	Antennespoel MG	GK 571 39	f. 0.70
S 3	<1	Antennespoel LG	GK 573 20	f. 1.25
S 4		MF-sper-zuigkring	AP 2077/43	f. 3.20
S 4a				
S 5	21.5			
S 6	1.4			
S 7	8.5	Voedingstransformator	GK 981 23	f. 18.25
S 8	130			
S 9	136			
S 10	<1			
S 11		Gloeidraadsmoorspoel		
S 12		Gloeidraadsmoorspoel		
S 13		Gloeidraadsmoorspoel	GK 550 63	f. 0.40
S 14	<1	Middenfreq.transf.II FM	GK 571 95	f. 2.20
S 15	2			
S 16	6.6	Middenfreq.transf. I AM	GK 570 56	f. 4.10
S 17	6.6			
S 18	1	Smoorspoel	GK 550 63	f. 0.40
S 19	1.1	Middenfreq.transf.III FM	GK 571 27	f. 2.30
S 20	1.1			
S 21	6.6	Middenfreq.transf.II AM	GK 570 56	f. 4.10
S 22	6.6			
S 23	2.4			
S 24	1.0	Ratiodetector transformator	GK 571 96	f. 3.85
S 25				
S 26	<1			
S 27	715	Uitgangstransformator	GK 516 22	f. 6.50
S 28	715			
S 29	<1			
S 30	3.3			
S 31	<1	Netfilterspoel	GK 570 20	f. 0.05
S 32	<1	Netfilterspoel	GK 570 20	f. 0.05
S 101	<1	Antennespoel KG	GK 570 75	f. 1.15
S 102	<1			
S 103	<1	Antebromspoel	GK 567 79	f. 0.40
S 104	<1			
S 105	<1	Oscillatorspoel KG	GK 570 55	f. 1.20
S 106	<1			
S 107	<1	Oscillatorspoel MG	GK 568 15	f. 0.72
S 108	<1			
S 109	2.2	Oscillatorspoel LG	GK 568 22	f. 0.75
S 110	16.5			

Nr	Weerstand	Benaming	Kodenummer	Prijs
S 201	1	Antennespoel FM		
S 202	1			
S 203	1	Anode seriespoel (om R 202)	GK 567 47	f. 1.25
S 204	1	Koppelspoel (om S 205)		
S 205	1	FM Oscillatorspoel		
S 206	1	Anodekring afstemspoel		
S 207		Vervallen		
S 208	1	Middenfreq.transform.I FM		
S 209	1			
S 210			GK 569 99	f. 0.25
S 401	1	FM antennesymmetreerspoel		
S 402	1			

De spoelen S 1 t/m S 32 behoren tot het chassis
 De spoelen S 101 t/m S 110 behoren tot de golfbereikschakelaar
 De spoelen S 201 t/m S 210 behoren tot de FM afstemeenheid
 De spoelen S 401 en S 402 behoren tot de antenneaansluitplaat.

IX LIJST VAN RESERVE ONDERDELEN.

Bij bestellen steeds opgeven:
 Type van het apparaat;
 Kodenummer;
 Benaming.

Pos. nr	Benaming	Kodenummer	Prijs
1	Trekveer	GK 740 42	f. 0.15
2	Schaalstrook	GK 981 20	f. 0.40
3	Schaalverl.lamp 6.3 V.0.32 A	8045 D00	f. 0.35
4	Schaalverl.lamphouder	GK 968 04	f. 0.25
5	Laag frequent eenheid	GK 981 25	f. 4.60
6	Sam.spanningsomschakelpl.	GK 980 83	f. 1.60
7	Steker	GE 280 92	f. 0.45
8	Vervallen		
9	Voedingstransformator	GK 981 23	f. 18.25
10	Sam.netsnoer en steker	A 72- 98	f. 1.20
11	Zekering 400 mA traag (220 V)	GE 107 16	f. 0.30
12	Zekering 800 mA traag (110-125 V)	GE 107 22	f. 0.30
13	Contactdop	GK 832 94	f. 0.24
14	Grammofoon-luidspreker aansluitplaat	GK 875 18	f. 1.20
15	Aansluitbus voor bandopneemapp.	GE 281 00	f. 0.80
16	Buishouder, 9 pens,noval,B9 A	GK 861 83	f. 0.25
17	Snaartrommel AM	GK 928 25	f. 0.90
18	Antenneaansluitplaat	GK 877 37	f. 1.75
19	FM afstemeenheid	GK 954 48	f. 20.90
20	Snaartrommel FM	GK 941 33	f. 0.45
21	Ferrietstaaf	GK 003 99	f. 1.80
22	Uitgangstransformator	GK 516 22	f. 6.50
23	Golfbereikschakelaar	GK 981 22	f. 30.50
24	Buishouder , 9pens,noval, B9 A voor EM 84	GK 861 51	f. 0.50
25	Trekveer (FM snaar)	GK 740 34	f. 0.10
26	Aandrijfsnaar	06 606 27	p.m. f. 0.17
27	FM wijzer	GK 946 16	f. 0.50
28	Trekveer (v.indicator)	GK 740 52	f. 0.05
29	Trekveer (AM snaar)	GK 740 52	f. 0.05
30	AM wijzer	GK 946 15	f. 0.45
31	Indicatorwijzer	GK 916 15	f. 0.45
32	Sierlijst	GK 690 31	f. 0.90
33	Achterplaat	GK 415 62	B f. 1.50
34	Kast (Licht)	GK 845 72	f. 95.--
	Kast (donker)	GK 845 73	f. 85.--
35	Voorfront	GK 935 20	f. 8.65
36	Sierstrip	GK 690 45	f. 0.15
37	Sierlijst	GK 689 64	f. 0.35
38	Sierstrip	GK 690 45	f. 0.15
39	Voorknop	GK 262 04	f. 1.10
40	Knopveer	GK 904 13	f. 0.05
41	Achterknop	GK 262 06	f. 0.40
41a	Knopveer	GK 904 17	f. 0.05

Pos. nr.	Benaming	Kodenummer	Prijs
42	Stationsschaal	GK 712 71	f. 7.95
43	Service luik	GK 877 33	f. 0.80
44	Zijrooster	GK 993 01	f. 0.70
45	Toonschakelaar	GE 966 76	f. 8.15
46	Luidspreker	L 20 15 26	f. 12.85
47	Doek voor zijrooster	06 680 25	f. 4.30 p.m.
48	Luidsprekerdoek	06 610 70	f. 7.-- p.m.
49	Klemveer voor middenfreq. - transformator	GK 735 89	f. 0.08
50	Poot	GK 877 35	f. 0.40

Wijzigingen voorbehouden

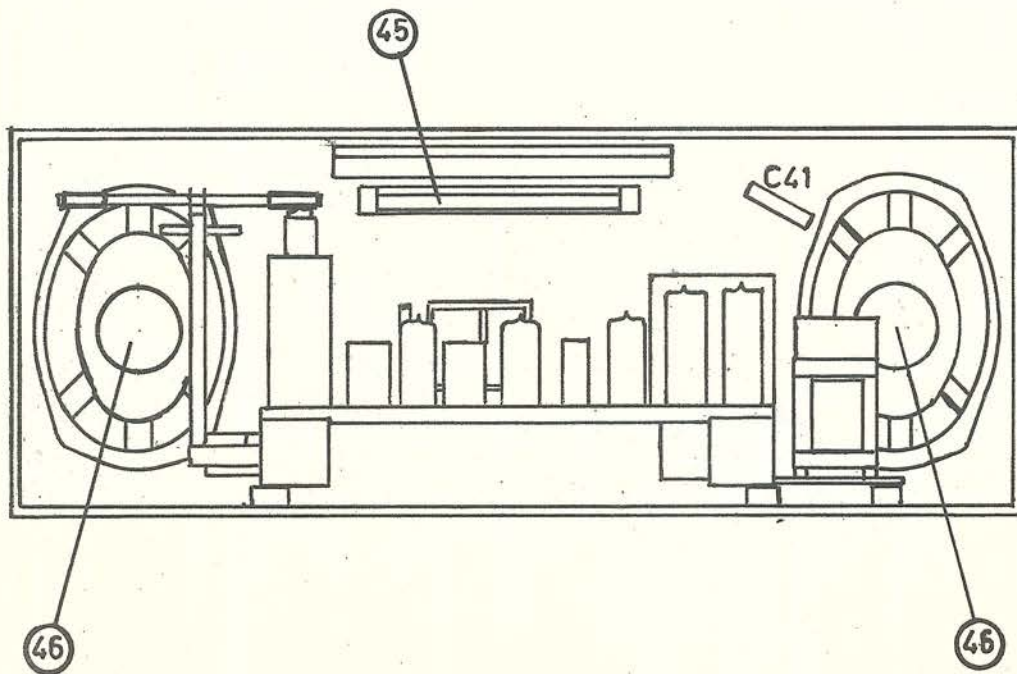
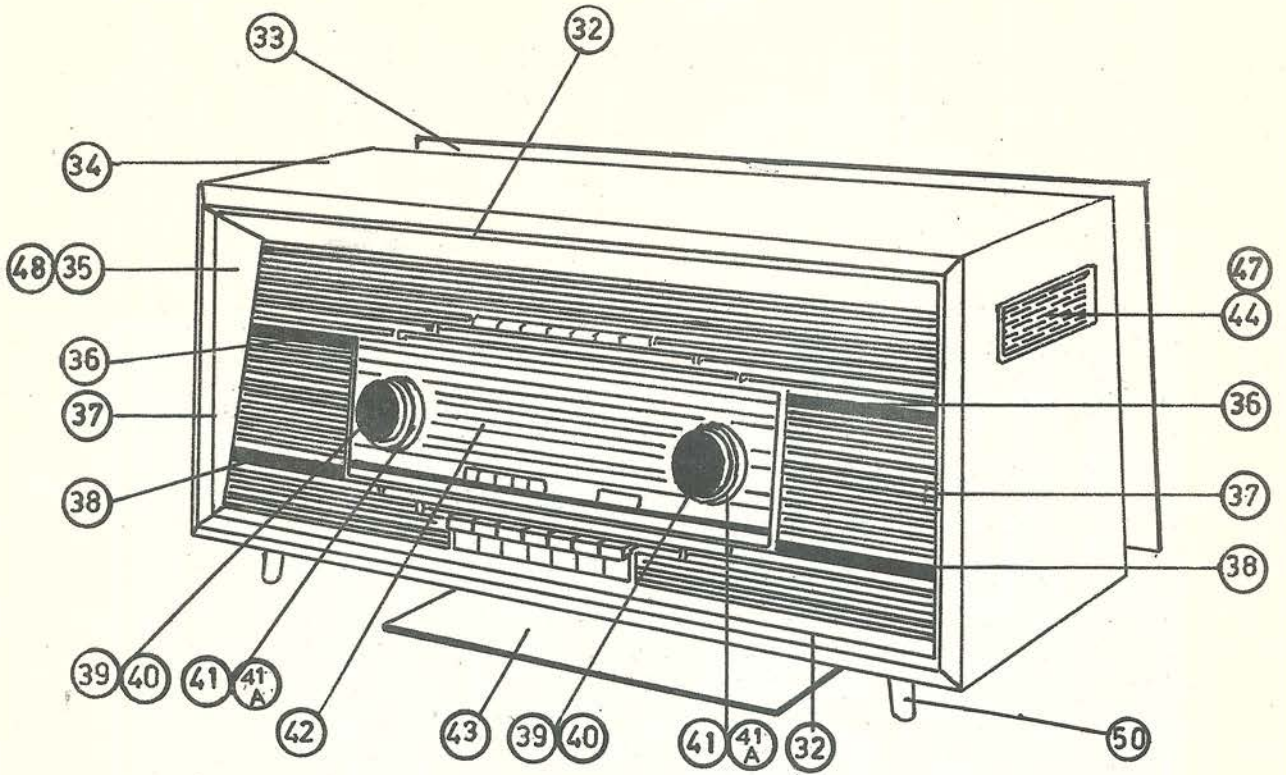


FIG.1

FIG.2

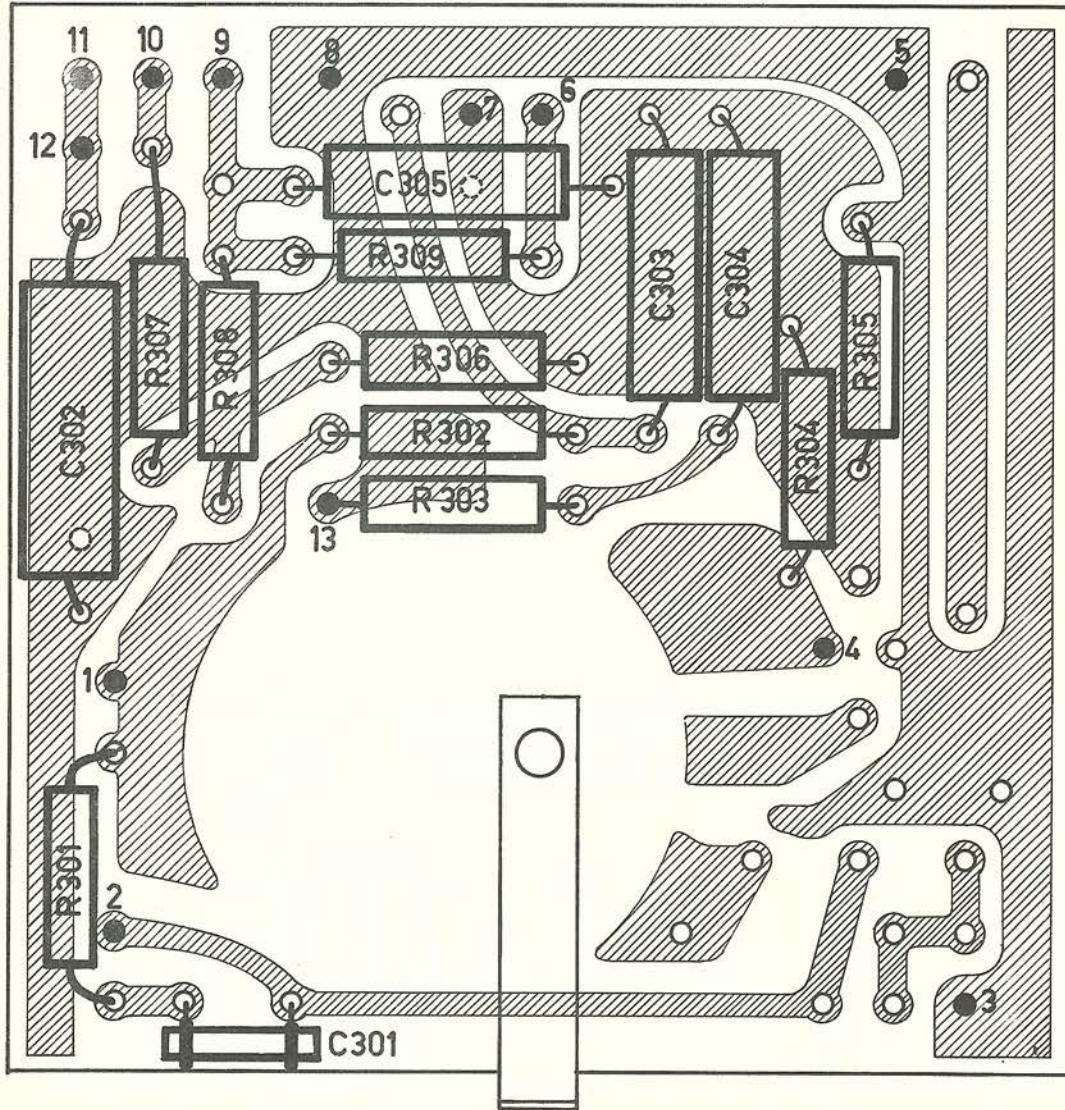


FIG. 3

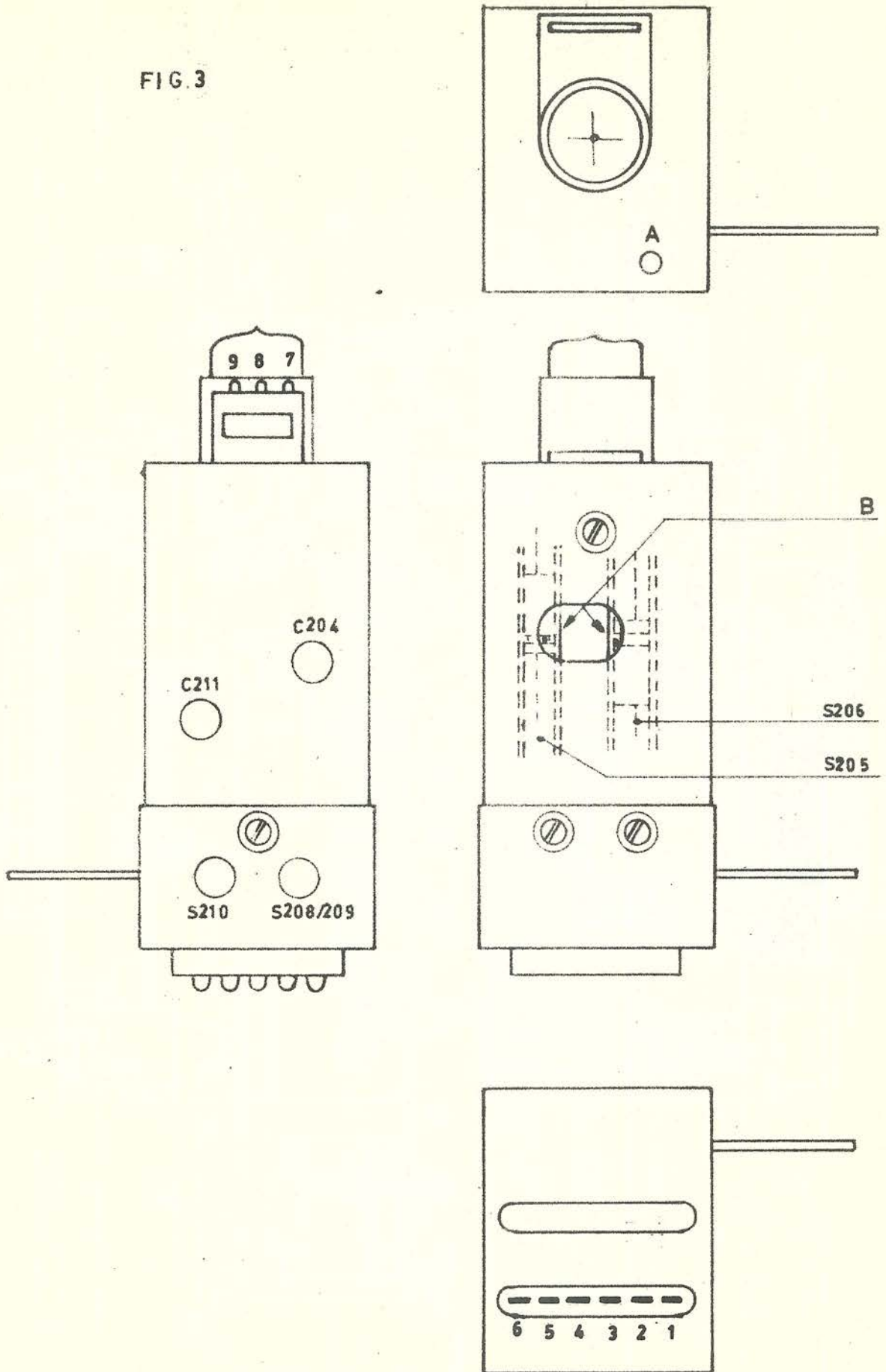


FIG. 4

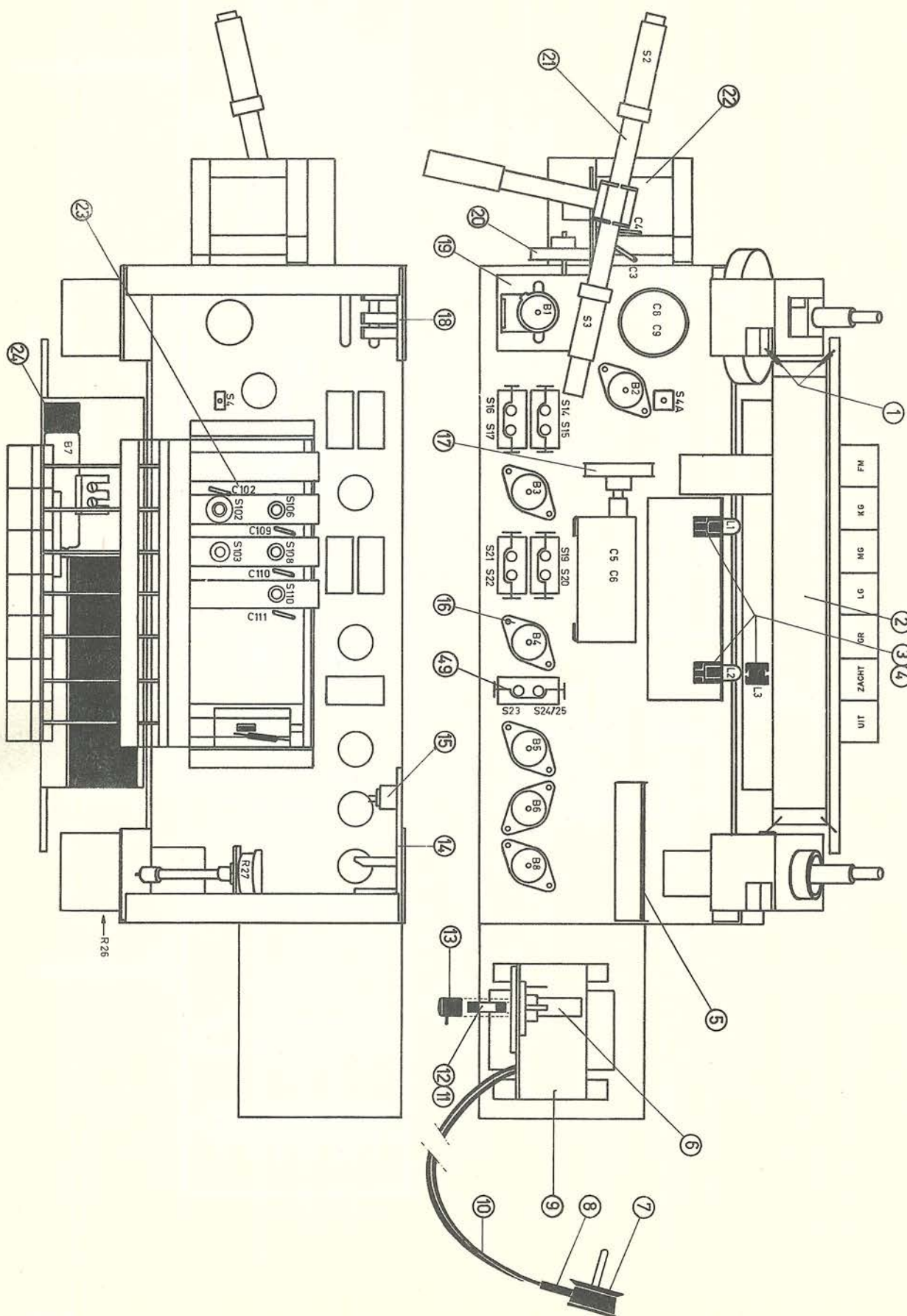


FIG.5

