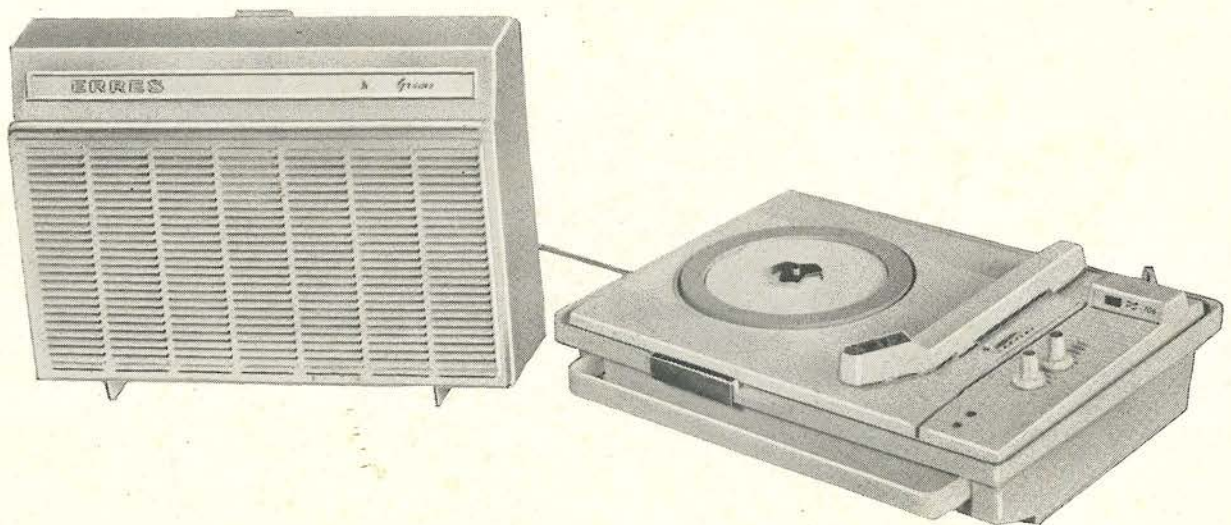


ERRES
SERVICE DOCUMENTATIE
PS 106 - PS 107



Uitgave : VAN DER HEEM N.V.
MAANWEG 156
'S-GRAVENHAGE
April 1964

S E R V I C E D O C U M E N T A T I E

V A N D E

E R R E S P L A T E N S P E L E R S P S 106 en PS 107

I N H O U D

	blz.
Technische gegevens	1
Frequentiekarakteristiek	1
Gevoeligheid	1
Instelling van de eindtransistor in type PS 107	2
Funktiebeschrijving mechanisch gedeelte	2
Mechanische instellingen	2
Servicewenken	3
Prijslijst	4
Opengewerkt model	
Print van PS 106 en PS 107	
Principeschema PS 106	
Principeschema PS 107	

ERRES PLATENSPELERS PS 106 en PS 107.

De ERRES platenspelers met ingebouwde versterker, typen PS 106 en PS 107, zijn geschikt voor het afspelen van mono- en stereoplatten tot een diameter van 30 cm.

Technische gegevens type PS 106:

- tweetraps versterker met buis ECL 86 en laagohmige luidspreker (6 ohm)
- transformatorvoeding voor netspanningsgebieden 100 .. 130 volt en 200 .. 240 volt.
- opgenomen vermogen van de versterker: 20 watt.
- extra aansluiting voor tweede versterker t.b.v. stereoweergave.
- extra aansluiting voor tweede luidspreker (6 ohm).
- uitgangsvermogen van de versterker voor 1000 Hz signaal bij 10% vervorming: 1,7 watt.
- draaisnelheden: 16 2/3, 33 1/3, 45, 78 omw/min.
- dubbelpolig asynchroon motortype, 5,5 watt.
- stereo kristal element.

Technische gegevens type PS 107:

- transistor versterker met 5 transistors en laagohmige luidspreker (6 ohm).
- batterijvoeding: 9 volt (6x 1 1/2 volt staafbatterijen, afm. 60 x 32 mm).
- totaal stroomverbruik bij 9 volt batterijspanning zonder signaal: 40 .. 40 mA.
- extra aansluiting voor tweede versterker t.b.v. stereoweergave.
- extra aansluiting voor tweede luidspreker (6 ohm).
- uitgangsvermogen van de versterker voor 1000 Hz signaal bij 10% vervorming: 1,7 watt.
- draaisnelheden: 16 2/3, 33 1/3, 45, 78 omw/min.
- batterijmotor met centrifugaal toerenregeling.
- stereo kristal element.

FREQUENTIE KARAKTERISTIEK

De L.F. generator aansluiten op de ingang van de versterker (PS 106 op R15; PS 107 op C1). De luidspreker vervangen door een outputmeter (met 6 ohm belastingsweerstand). De volumeregelaar instellen op het fysiologische aftakpunt (de regelaar vanuit minimumstand opdraaien tot het punt waarop de outputmeter een constant niveau passeert). De sterkte van het ingangssignaal wordt bij 1000 Hz op een uitgangsvermogen van 50 mW bepaald (nul dB niveau). De waarde van het ingangssignaal wordt gedurende de meting constant gehouden.

Meetfrequentie in Hz	Verhouding van uitgangssignaal t.o.v. dat bij 1000 Hz in dB.			
	toonregelaar maximum		toonregelaar minimum	
	PS 106	PS 107	PS 106	PS 107
60	+ 6	- 8		
100	+ 12	- 1		
150	+ 8	+ 1		
250	+ 6	+ 2		
400	+ 3	+ 2		
600	+ 1	+ 1	- 2	- 1
1000	0	0	- 4	- 3
2500	+ 3	- 3	- 7	- 10
4000	+ 6	- 3	- 7	- 14
6000	+ 9	- 3	- 7	- 18
8000	+ 10	- 4	- 7	- 19
10 000	+ 8	- 4	- 7	- 21
12 000	+ 6	- 5	- 8	- 22

GEVOELIGHEID

PS 106.

Het meetsignaal met frequentie 1000 Hz aansluiten op de ingang van de versterker. De volumeregelaar in maximum stand. De toonregelaar in stand maximum hoog. De luidspreker vervangen door een outputmeter (met 6 ohm belastingsweerstand). De gevoeligheid voor 50 mW uitgangsvermogen is: 12 .. 16 mV.

PS 107.

Frequentie van het meetsignaal is 1000 Hz. De luidspreker vervangen door een outputmeter (met 6 ohm belastingsweerstand).

Aansluiting voor LF generator	Gevoeligheid voor 50 mW uitgangsvermogen	Opmerkingen
• Collector stuurtransistor T3 via 1 uF condensator	0,45 .. 0,55 V	-
• basis stuurtransistor T3 via 100 kohm weerstand en 1 uF condensator in serie	2,7 .. 3,3 V	-
• basis LF transistor T2 via 100 kohm weerstand en 1 uF condensator in serie	90 .. 110 mV	-
• ingang van de versterker	40 .. 44 mV	volumeregelaar max. toonregelaar max.

INSTELLING VAN DE EINDTRANSISTOREN IN TYPE PS 107.

Tussen de middenaftakking van de uitgangstransformator en massaeen mA-meter schakelen en de laatste met een 100 uF condensator overbruggen ter voorkoming van instabiliteit.
De volumeregelaar geheel terugdraaien op minimum.
Regelpotentiometer R18 instellen op 5 mA gezamenlijke collectorstroom der eindtransistoren.

FUNCTIEBESCHRIJVING MECHANISCH GEDEELTE

(zie tekeningen van opengewerkt model)

Zodra de toonarm naar rechts bewogen wordt, drukt de meeneemhefboom (118) tegen de schakelarm (37). De stift op de schakelarm brengt een doorverbinding tot stand van de contactveren op de schakelaarplaat (42) waarop de motor start. De schakelarm wordt door de vergrendelhaak (40) tijdens het afspelen van de plaat geblokkeerd. De draaibeweging van de motoras wordt via de trappenpoelie (34) en het rubber tussenwiel (47) op de draaitafel (6) overgebracht. Met de schakelhefboom (54) en het daaraan bevestigde kurvenstuk wordt het tussenwiel in de gewenste trap van de trappenpoelie geschakeld en de draaisnelheid bepaald. Bij het naar rechts brengen van de toonarm wordt tegelijk de meenemer (118c) van de vetpot door de aanslagbeugel (119) in de beginstand ingesteld.

Wanneer onder het afspelen de naald op ongeveer 60 mm van de draaitafelspil is verwijderd, ligt de meenemer (118c) tegen de lip (a) van de vergrendelhaak (40) aan. Gedurende de normale verplaatsing van de toonarm bij aftasting van de laatste afspeelgroeven oefent de vergrendelhaak nog voldoende tegendruk op de meenemer uit om het uitschakelmechanisme nog juist niet in werking te stellen. De vetpot van de meeneemhefboom is gevuld met siliconen olie. De doorstroomtraagheid van deze olie biedt aan een snel optredende kracht een grotere weerstand dan aan die kracht welke zich geleidelijk doet gelden.

In de laatste speelgroeven van de plaat ondervindt de meenemer (118c) nog een geleidelijke tegendruk van de vergrendelhaak en geeft daardoor mee. Maar zodra de afspeelnaald in de uitloopgroef komt, zwenkt de toonarm naar links en aan deze snel optredende kracht biedt de olie een grote weerstand. De meenemer drukt nu de vergrendelhaak (40) weg en de schakelarm (37) komt vrij. De spanning wordt door de verbreking van de contacten op de schakelaarplaat (42) uitgeschakeld en de motor stopt. Gelijktijdig wordt het kristalelement kortgesloten om geen hinder te ondervinden van mogelijke krasgeluiden afkomstig van de uitloopgroeven van de plaat.

INSTELLINGEN

Naalddruk: De naalddruk wordt bepaald door de spanning van de toonarmveer (22). Deze spanning kan gewijzigd worden door de veer in een andere trap van de veerbeugel (24) te laten aangrijpen (veerhaak met een tang verplaatsen, voorzichtig!).

De middenstand is voor normale naalddruk (6 gram). De minimale naalddruk (4 gram) treedt op voor de veer in de hoogste stand en de maximale naalddruk (8 gram) voor de laagste stand.

Afslagmechanisme: Voor een globale instelling van het afslagmechanisme worden de beide bevestigingsschroeven (117) van de meeneemhefboom (118) een slag losgedraaid. Vervolgens de meeneemhefboom naar buiten zwenken en de meenemer (118c) tegen de aanslagbeugel (119) aanleggen. Plaats dan de toonarm met de afspeelnaald op de binnenrand van de rubbermat. Draai de meeneemhefboom naar binnen en leg de meenemer (c) zo tegen de lip (40a) van de vergrendelhaak dat het uitschakelmechanisme juist niet in werking treedt (bij deze instelling ervoor zorgen dat de oorspronkelijke positie van de meenemer niet gewijzigd wordt!). Draai tenslotte de bevestigingsschroeven (117) aan, waarbij tussen de meeneemhefboom en de onderste toonarmlager (32) ongeveer 1 mm ruimte blijft.

De fijninstelling geschiedt met behulp van een testplaat waarop het moment van afslag wordt aangegeven, bijvoorbeeld type DGG - NH 22941 (Duits fabrikaat). Zodra het getal 120 wordt uitgesproken, dient het afslagmechanisme in werking te treden. Is dit niet het geval dan de stand van de meeneemhefboom (118) iets corrigeren na de schroeven (117) een slag losgedraaid te hebben (meenemer c niet verplaatsen!). Voor het corrigeren van slechts geringe afwijkingen kan het lipje (a) op de vergrendelhaak (40) met een geschikte tang iets verbogen worden.

Tussenwiel (47): Het tussenwiel dient aan de onderzijde steeds ca 1 mm vrij te zijn van elke poelietrap. Met behulp van een of meer pertinax tussenringen (codenummer 50 045 033) wordt de juiste hoogte van het tussenwiel bepaald. Voor het corrigeren van slechts geringe afwijkingen kan de beugel (48) van het tussenwiel met een geschikte tang iets verbogen worden.

Bedieningshefboom (50): Het tussenwiel wordt bij het schakelen naar een ander toerental eerst van de poelie vrijgemaakt door lip (50b) van de hefboom. Eenmaal in een toerenstand geplaatst moet de lip juist vrijkomen van de tussenwielbeugel (49). Eventueel de lip met een geschikte tang iets verbuigen.

SERVICE WENKEN

Vervanging van het kristalelement: Het uitnemen van het element (19) geschiedt door deze aan de achterzijde (contactzijde) naar voren te drukken en uit de houder te lichten. Met een pincet worden de contactenbusjes voorzichtig van het element geschoven en in dezelfde positie op het nieuwe element gebracht. Het nieuwe element wordt daarop met de achterzijde in de houder geplaatst en vervolgens aangedrukt.

Vervanging van de afspeelnaald: Het veertje waarmee de naaldhouder (20) is ingeklemd met een pincet uittrekken. De naaldhouder vervangen en het veertje weer aanbrengen.

Uitnemen van de motor: De drie borgringen (114) en sluitringen (113) verwijderen. De elektrische verbindingen lossolderen en de motor uitnemen. De trappenpoelie overbrengen op de nieuwe motor (zie verder). De nieuwe motor inbrengen en de sluit- en borgringen bevestigen. De verbindingen vast solderen.

Opmerking: Let bij type PS 107 op de juiste aansluiting van de voedingsdraden op de + en - lippen van de motor.

Vervanging van de trappenpoelie PS 106: Maak de trekveer van de tussenwielbeugel (48) los en zet het tussenwiel vrij van de poelie (34). Trek voorzichtig de poelie met een tang van de motoras na voldoende verwarming met een soldeerbout. De nieuwe poelie vetvrij maken (bijvoorbeeld met wasbenzine) en vervolgens verwarmen. De poelie snel op de motoras schuiven en voorzichtig aandrukken. De trekveer van het tussenwiel bevestigen en controleer de stand van dit wiel (zie instelvoorschrift).

Vervanging van de trappenpoelie PS 107: Verwijder de motor (zie boven).

Verwarm een kort ogenblik de poelie in een gas- of spiritusvlam en trek vervolgens deze poelie voorzichtig met een tang van de motoras. Maak de nieuwe poelie vetvrij (bijvoorbeeld met wasbenzine). Lijm de poelie met goed hardende metaallijm op de motoras (poelie goed aandrukken). Bevestig de motor weer en soldeer de draadverbindingen (let op + en - aansluiting op de motor).

Controleer de stand van het tussenwiel (zie instelvoorschrift).

Vervanging van de draaitafelmat (4): De platenspeler uitnemen en omkeren. De schroefjes van de afdekkap (29) verwijderen. Het borgboutje (14) van de draaitafellagerbus (11) enige slagen losschroeven. De platenspeler omkeren en de afdekkap aan de draaitafelzijde wat oplichten.

De draaitafel (6) uitnemen. De oude mat afnemen en de nieuwe mat opleggen met de nopjes in de gaatjes. Met een tang de nopjes één voor één aantrekken tot de mat overal goed op de draaitafel aansluit. In omgekeerde volgorde de draaitafel inbrengen en de speler gereed maken.

Vervanging van de afdekkap (29): De platenspeler uitnemen en de meeneemhefboom (118) verwijderen. Het toonarmsnoer lossolderen en de toonarm uitnemen. De bevestigingsboutjes van de afdekkap (29) losschroeven en de kap vervangen. In omgekeerde volgorde de losgenomen delen bevestigen. Het afslagmechanisme opnieuw instellen (zie instelvoorschrift).

Vervanging van de toonarm: Verwijder het element (19). De toonarmveer (22) losshaken en het veerbeugeltje (24) losschroeven. De lagerstift (27) uit de toonarm verwijderen (met een staafje $\varnothing < 2$ mm uittikken). Het toonarmsnoer losmaken. De nieuwe toonarm aanbrengen en de losgenomen delen in omgekeerde volgorde bevestigen.

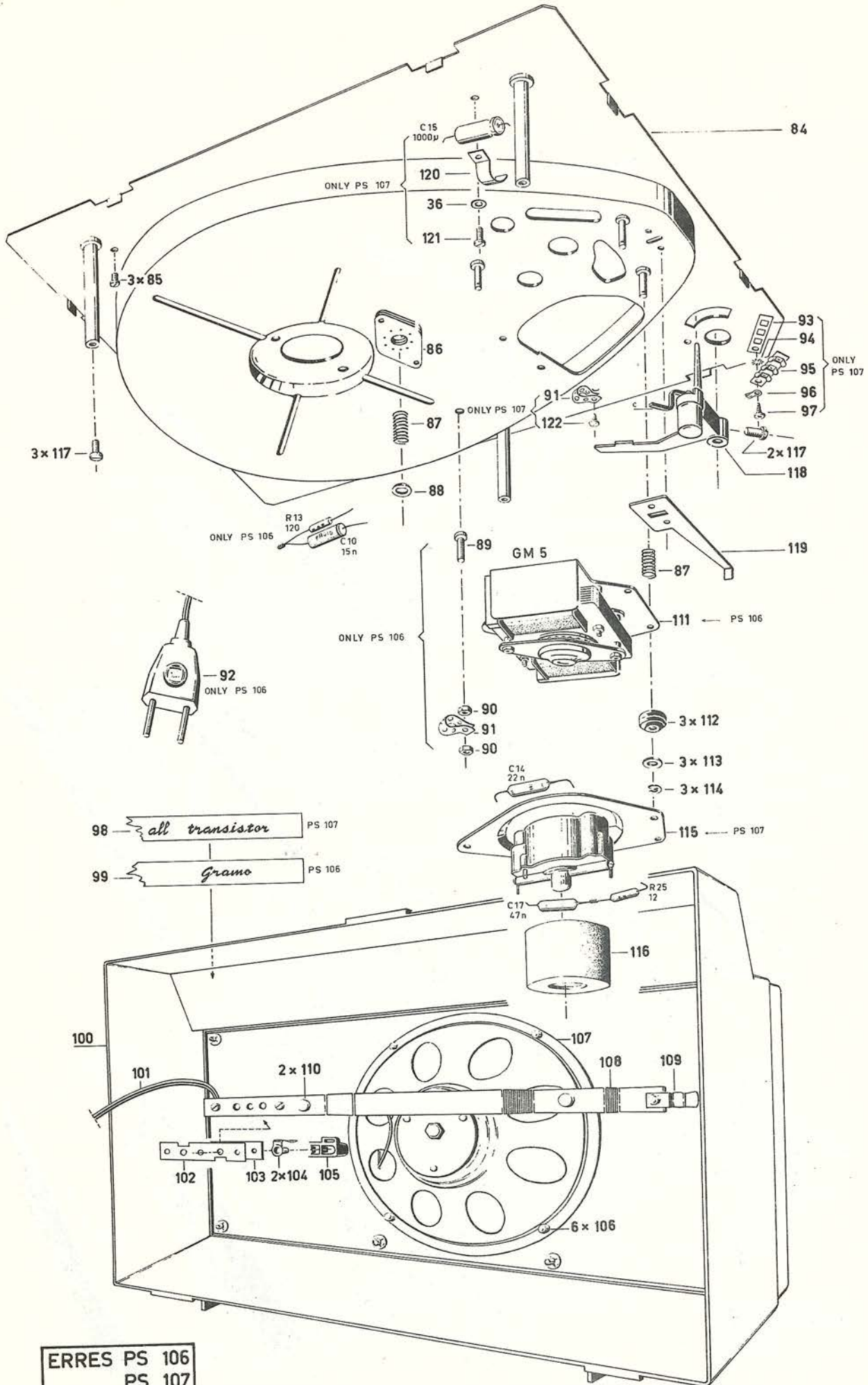
Onderhoud: Door de rationele constructie van het aandrijf- en uitschakelmechanisme is smering niet nodig. Slechts na lang gebruik kan de punt van de draaitafelas en het gedeelte juist onder de borgring van deze as van wat geschikte smering (licht lagervet) worden voorzien.

Gewaarschuwd wordt het rubbertussenwiel en de buitenrand van de draaitafel nimmer in aanraking te brengen met olie of vet; onregelmatige gang van de draaitafel zal hiervan het gevolg zijn.

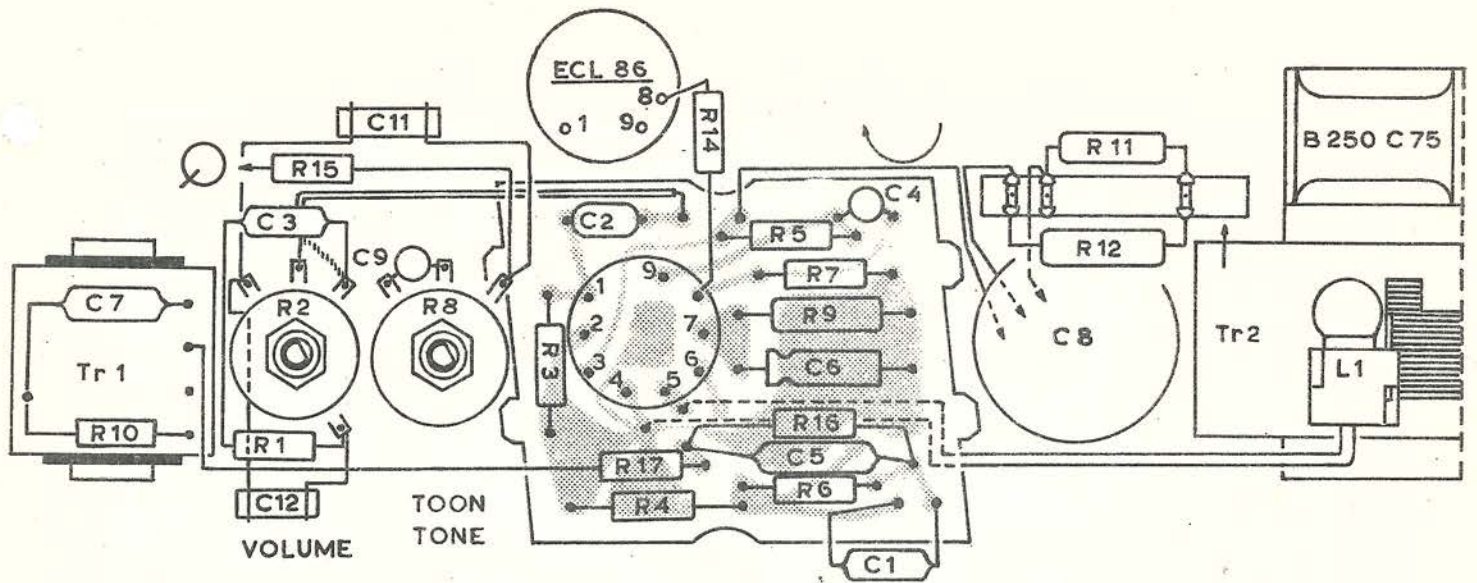
Belangrijk is periodieke controle van de afspeelnaald met behulp van een loep. Tijdige vervanging van de naald bij slijtage is het behoud van de platen.

PRIJSLIJST

Pos.nr.	Codenummer	Omschrijving	Prijs
61	50 182 527	Platenspelerhuis PS 106	f 12,25
61	50 182 528	idem PS 107	" 13,20
100	50 183 803	Deksel + luidspreker PS 106	" 26,50
100	50 183 804	Deksel + luidspreker PS 107	" 26,50
107	50 166 014	Luidspreker	" 13,50
29	50 041 783	Afdekkap	f 3,40
28	50 034 011	Serviceplaat	" 1,25
62	50 125 006	Roosterkap	" 1,40
80	50 192 501	Draagriem	" 1,60
66	50 126 016	Knop (rood)	" 0,55
66	50 126 015	Knop (groen)	f 0,55
99	50 169 544	Sierstrip PS 106	" 0,60
98	50 169 545	Sierstrip PS 107	" 0,60
3	50 087 970	Afdekschijf voor draaitafel	" 1,45
6	50 187 459	Draaitafel	" 8,50
4	50 047 798	Rubbermat	f 1,50
17	50 090 027	Toonarm	" 1,--
22	50 074 061	Toonarmveer	" 0,14
21	34 020 001	Toonarmsnoer	per meter " 0,26
	35 042 000	Kabelschoentje	f 0,02
19	35 179 001	Stereo-element met dubbel saffier afspeelnaald KST 106	" 17,50
19	35 179 004	Stereo-element met diamantsaffier afspeelnaald KST 106D	" 30,--
19	35 179 005	Stereo keramischelement met dubbelsaffier afspeelnaald	" 22,50
19	35 179 006	Stereo keramischelement met diamantsaffier afspeelnaald	" 30,50
20	35 319 010	Afspeelnaald dubbelsaffier SNM 106	f 6,--
20	35 319 011	Afspeelnaald diamantsaffier DMSN 106	" 19,50
	35 009 016	Aansluitsteker voor 2e versterker	" 0,30
67	35 105 011	Aansluitbus voor steker	" 0,45
54	50 084 168	Toerenschakelaar	f 0,75
30	50 071 485	Toerentalstrook	" 0,10
111	GM 5	Motor PS 106	" 15,--
115	50 193 601	Motor PS 107	" 22,50
112	50 072 570	Rubbertule	" 0,04
92	50 049 728	Netsnoer met steker	f 1,40
34	50 194 108	Trappenpoelie 50Hz-PS 106	" 0,45
34	50 194 112	Trappenpoelie 60Hz-PS 106	" 0,45
34a	50 194 106	Trappenpoelie PS 107	" 0,45
37	50 095 006	Schakelarm	" 0,30
	50 098 398	Schakelmechanisme	f 3,20
47	50 099 747	Tussenwiel	" 0,65
118	50 184 616	Meeneemhefboom	" 2,65
<u>PS 106</u>			
	31 920 904	Toonregelpotentiometer 1 Mohm - R8	f 1,30
	31 919 902	Volumeregelpotentiometer 2 Mohm - R2	" 2,30
	32 137 906	Elco 16 uF + 2x32 uF / 275 volt - C8	" 3,20
	32 004 916	Elco 25 uF / 10volt - C6	" 0,60
	50 151 011	Uitgangstransformator - Tr1	" 5,75
	50 151 009	Voedingstransformator - Tr2	f 10,--
	30 104 100	Gelijkrichter AEG / B 250 C 75	" 5,25
	50 022 544	Buisvoet	" 0,24
	50 193 501	Signaallamp	" 0,35
<u>PS 107</u>			
	31 920 902	Toonregelpotentiometer 20 kohm - R6	f 1,30
	31 920 905	Volumeregelpotentiometer 20 kohm - R8	" 1,30
	31 918 901	Instelpotentiometer 5 kohm - R18	" 0,50
	31 005 113	NTC weerstand - R19	" 0,50
	32 139 900	Elco 3,2 uF / 6,4 volt - C3, C4, C7, C9	" 0,60
	32 004 911	Elco 25 uF / 25 volt - C8	f 0,60
	32 004 917	Elco 64 uF / 10 volt - C10	" 0,60
	32 004 910	Elco 160 uF / 10 volt - C12, C13	" 0,60
	32 001 937	Elco 1000uF / 10 volt - C15	" 1,60
	50 151 004	Balansingangstransformator - Tr1	" 3,50
	50 151 016	Uitgangstransformator - Tr2	f 3,40
	30 112 007	Transistor T1 / 2SB73	" 3,60
	30 109 203	Transistor T2 / OC3LR	" 3,90
	30 109 003	Transistor T3 / OC3L	" 3,90
	30 112 006	Transistor T4-T5 / 2SB156A	" 3,75

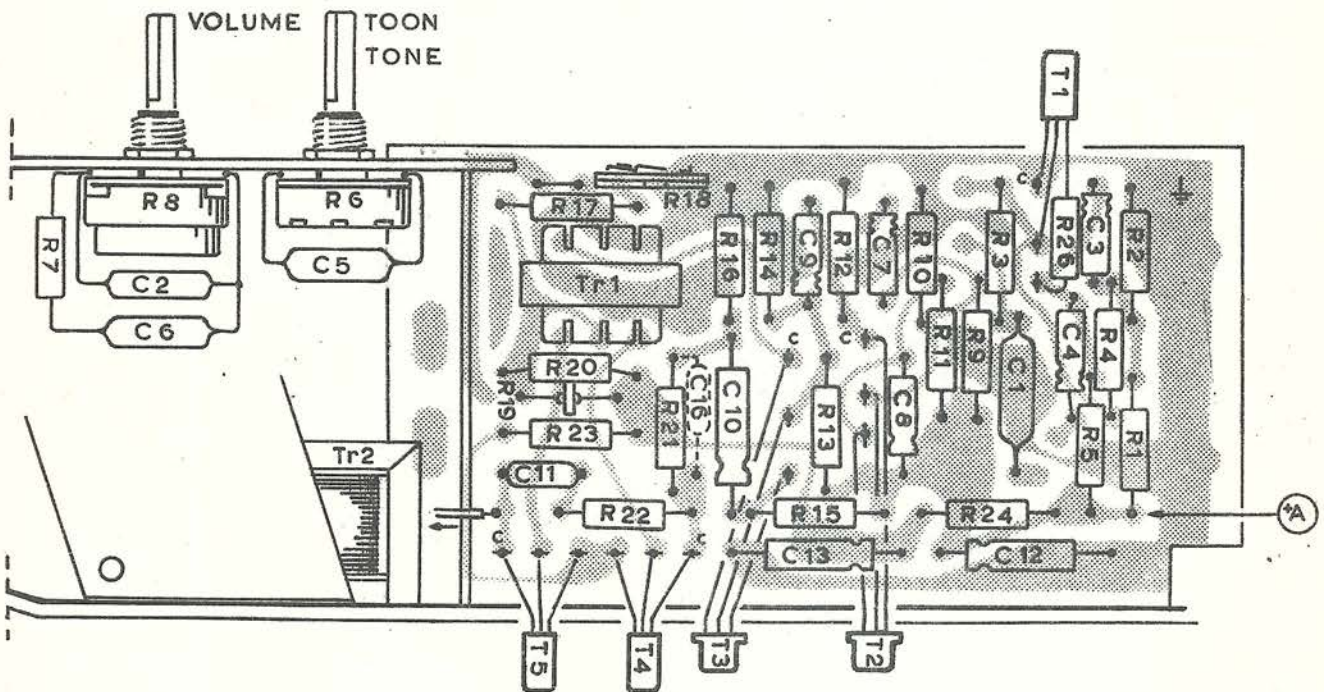


ERRES PS 106
 PS 107



ERRES PS 106

C	7	3 12	11 9	2	5 6	1 4	8
R	10	1 2 15	8	3 17 4 14	5 7 9 16	6	11 12



ERRES PS 107

C	2 6	5	11	16 10	9 13	7 8	1 12 4 3
R	7	8	6	17 20 19 23 22 18 21	16 14 15 12 13	10 11 9 24 3	13 26 5 4 2 1

