

II. SPANNINGEN EN STROMEN

	B 1 ECC 85		B 2 ECH 81		B 3 EF 89		B 4 EABC 80	B 5 EL 41		
	HF	OSC								
			AM	FM	AM	FM		AM	FM	
Va	155	175	246	223	240	220	65	260	252	V
Vg2+Vg4			82	85	110	102		249	228	V
Vk			2,1	1,8	2,2	2		6,4	5,8	V
Ia	9	5,8	1,6	4,2	10	9	0,6	33	30	mA
Ig2+Ig4			4,1	3,6	3,2	2,9		4,5	4	mA
Ik	9	5,8	9,5	7,8	13,2	11,9	0,6	37,5	34	mA

$V_{c14} = 290 \text{ V}$, $V_{c15} = 278 \text{ V}$, $V_{c16} = 249 \text{ V}$, $I_{tot} = 59 \text{ mA}$ (stand A.M.)

$V_{c14} = 285 \text{ V}$, $V_{c15} = 270 \text{ V}$, $V_{c16} = 228 \text{ V}$, $I_{tot} = 68 \text{ mA}$ (stand F.M.)

Gemeten bij een netspanning van 220 Volt \sim .

III. TRIMVOORSCHRIFT A.M.

- Meetzender: 30% moduleren met 400 Hz
- Wijzerinstelling: variabele condensator geheel uitdraaien, wijzer instellen op begin van de schaal.
Draaiingshoek var. cond.: $517,5^\circ$
- Trimpunten: De volgende trimpunten zijn op de schaal aangegeven:
 60° , 450° , 470° .
- Afregeling: Volumeregelaars op maximum
Toonregelaar max. hoog/max. laag.

Gebied	Meetfrequentie	cond.-stand	Aansluiting	Afregelen	
M.F.	450 kc/s	0° MG	via cond. van 22 pF op g 1 van ECH 81	S26/S27 S22/S23	
M.F.ant. filter	450 kc/s	0° MG	via kunstantenne	C 1	
				osc. kring	ant. kring
M.G.	550 kc/s 1600 kc/s	470° 60°	via kunstantenne	S 9 C 27	S 5 C 3
L.G.	160 kc/s 400 kc/s	450° 60°	via kunstantenne	S 11 C 28	S 7 C 4

Opmerking: In de apparaten na nummer 2300 vervalt C16, C18 en R12. C16 wordt vervangen door $50 \mu\text{F}$ GK 180 33

IV. TRIMVOORSCHRIFT F.M.

1. MF II trimmen.

- a. MZ 10,7 Mc ongemod. op g. EF 89
- b. S28 verstemmen met 22 pF
- c. S29/S30 op max. gelijksp. instellen.
(Deze gelijkspanning meten over R27)
- d. Verstemming van S28 opheffen.
- e. S28 trimmen op max. output.
- f. Bij 0,1 V input opg. EF 89 meetz. 30%
moduleren met 400 Hz
- g. S29/S30 naregelen op min. output.
(te meten met output meter)

Contrôle: Bij 0,1 Volt input bedraagt de gelijkspanning over R27:
5,6V + 10%.
De bandbreedte bij een verzwakking van 1,2 - 1,3 x bedraagt
2 x 100 Kc.

2. MF I trimmen.

- a. MZ 10,7 Mc ongemod. op g, ECH 81
- b. S24 en S25 op max. gelijkspanning instellen.

Contrôle: Voor 5,6 V gelijkspanning bedraagt de input op g, ECH 81
2 - 3 mV.
Voor een bandbreedte 2 x 100 Kc is de verzwakking dan 1,6 -
1,8 x.

3. FM unit MF natrimmen.

- a. Mz 10,7 Mc capacitief koppelen met anode van osc. mengbuis ECC
85.
- b. S19/S20 en S21 beiden op maximum trimmen.

Opmerking: Dit capacitief koppelen kan gebeuren door een aan één zijde
geïsoleerd plaatje tussen de mengbuis en de afschermhuls te
steken.
Hierop komt dan het MF signaal. Als aarde de afscherming of
bus gebruiken.

4. FM unit HF natrimmen.

- a. HZ op 94 Mc, aansluiten via 300 Ω op FM antenne aansluiting.
- b. FM unit op max. afstemmen.
- c. C35 op max. naregelen.

5. Wijzerinstelling FM.

- a. Zet wijzer op 94 Mc.
- b. draai stelschroef van FM aandrijftrommeltje los.
- c. Stem apparaat af op 94 Mc.
- d. Zet stelschroef vast.

De oscillatortrimmer C21 en de kernen van S16 en S17 zijn zo afgeregeld,
dat zij niet meer na geregeld mogen worden.

Wanneer het F.M. unit defect is, dan moet men het F.M. unit naar de
fabriek opsturen en een nieuwe aanvragen !

C o n d e n s a t o r e n

C1	3-30 pF	7864/01	C37	220 pF	E 351 02/220E
C2	1500 pF	E 105 50/1K5	38	10 pF	E 101 10/10E
3	6-25 pF	827 54/25E	39	10 pF	E 101 10/10E
4	10-25 pF	827 54/25E	40	6800 pF	E 104 50/6K8
5			41	100 pF	E 103 10/100E
6	15 pF	E 101 05/15E	42	10000 pF	E 105 50/10K
7	10-540 pF)	GK 210 55	43	50000 pF	E 220 20/50K
8	9-524 pF)		44	3000 pF	E 210 10/3K
9	220 pF	E 103 10/220E	45	10000 pF	GK 198 42
10	15 pF	E 101 05/15E	46	3000 pF	E 210 10/3K
11	820 pF	E 154 00/820E	47	220 pF	E 531 10/220E
12	10000 pF	E 105 50/10K	48	220 pF	E 531 10/220E
13	820 pF	E 154 00/820E	49	10 pF	E 101 10/10E
14	50 μ F)	GK 180 12	50	39 pF	E 360 05/39E
15	50 μ F)		51	220 pF	E 103 10/220E
16	8 μ F	GK 180 26	52	1000 pF	E 210 20/1K
17	27 pF	E 172 02/27E	53	100 pF	E 103 10/100E
18	8 μ F	GK 180 26	54	3,2 μ F	AC 5717/3,2
19	47 pF	E 103 10/47E	55	10000 pF	E 105 50/10K
20	10000 pF	E 105 50/10K	56	2200 pF	E 201 10/2K2
21	2-6 pF	GK 210 53	57	10000 pF	E 200 10/10K
22	8,2 pF	E 128 05/8E2	58	4700 pF	E 201 10/4K7
23	100 pF	E 103 02/100E	59	10000 pF	GK 198 42
24	600 pF	E 302 01/600E	60	0,1 μ F	E 201 10/100K
25	160 pF	E 301 01/160E	61	220 pF	E 103 10/220E
26	47 pF	E 103 10/47E	62	10000 pF	E 201 10/10K
27	10-50 pF	827 54/50E	63	100 μ F	AC 5703/100
28	6-25 pF	827 54/25E	64	6800 pF	E 202 10/6K8
29	6800 pF	E 104 50/6K8	65	47000 pF	E 200 10/47K
30	470 pF	E 103 10/470	66	0,1 μ F	E 200 10/100K
31	2,2 pF	E 164 20/2E2	67		is een capacatieve koppeling, die wordt gevormd door de be- drading.
32	15 pF	E 172 05/15E			
33	15 pF	E 172 05/15E			
34	820 pF	E 154 00/820E			
35	2-6 pF	GK 210 53			
36	150 pF	E 351 02/150E			

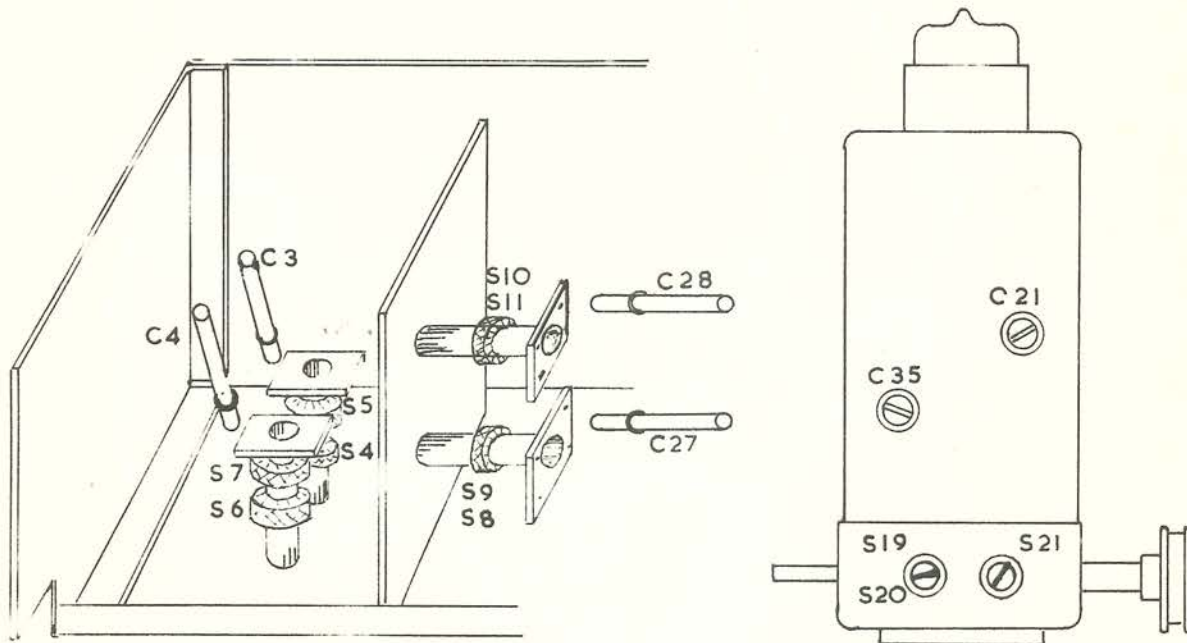
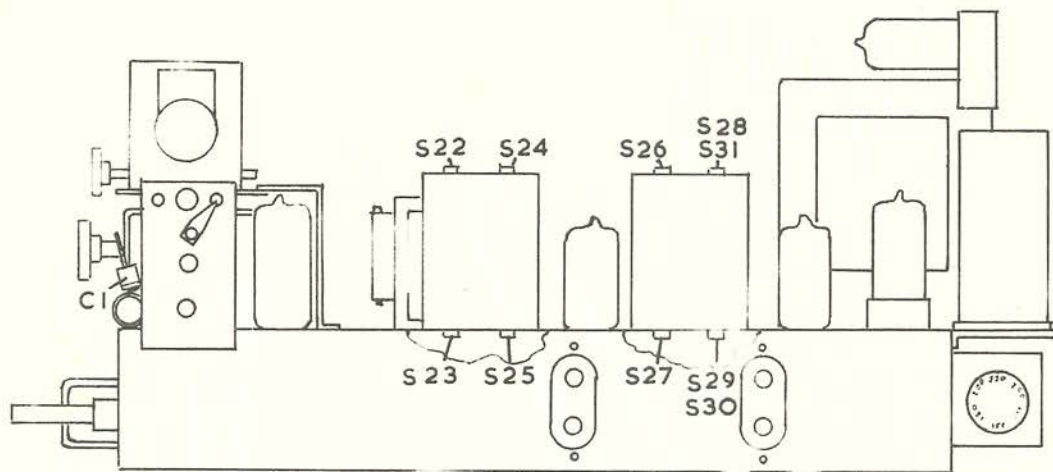
Weerstanden

R 1	1 M Ω	GK 776 10/1M	R21	47 Ω	GK 776 10/47E
2	220 Ω	GK 776 10/220E	22	47000 Ω	GK 776 10/47K
3	0,27 M Ω	GK 776 10/270K	23	2,2 M Ω	GK 776 10/2M2
4	47000 Ω	GK 776 10/47K	24	0,1 M Ω	GK 776 10/100K
5	33000 Ω	GK 776 10/33K	25	0,27 M Ω	GK 776 10/270K
6	220 Ω	5496A/220E	26	0,1 M Ω	GK 776 10/100K
7	1200 Ω	GK 778 10/1K2	27	33000 Ω	GK 776 10/33K
8	100 Ω	GK 776 10/100E	28	1,3 M Ω	GK 809 31
9	0,47 M Ω	GK 776 10/470K	29	10 M Ω	GK 776 10/10M
10	10000 Ω	GK 776 10/10K	30	0,1 M Ω	GK 776 10/100K
11	39000 Ω	GK 777 10/39K	31	0,2+1,8 M Ω	GK 809 16
12	1000 Ω	GK 776 10/1K	32	220 Ω	GK 776 10/220E
13	2200 Ω	GK 776 10/2K2	33	0,1 M Ω	GK 776 10/100K
14	10000 Ω	GK 776 10/10K	34	0,22 M Ω	GK 776 10/220K
15	1000 Ω	GK 776 10/1K	35	1000 Ω	GK 776 10/1K
16	0,1 M Ω	GK 776 10/100K	36	0,68 M Ω	GK 776 10/680K
17	0,1 M Ω	GK 776 10/100K	37	180 Ω	GK 776 10/3K3
18	180 Ω	GK 776 10/180E	38	3300 Ω	GK 776 10/3K3
19	47000 Ω	GK 777 10/47K	39	3300 Ω	GK 776 10/3K3
20	1000 Ω	GK 776 10/1K	40	220 Ω	GK 776 10/220E

Spoelen en trafo's

S 2	400 w	35 Ω	MF zuigkring-spoel GK 565 94	S26	220 w	4,6 Ω	MF II AM+ MF III FM
S 3	16 w	1 Ω	ant.smoorspoel	S27	210 w	3,6 Ω	GK 567 38-4
S 4	600 w	95 Ω	ant.spoel MG	S28	31 w	1 Ω	
S 5	128 W	3,4 Ω	GK 565 96	S29	15 w	1 Ω	
S 6	1150 w	185 Ω	ant.spoel LG	S30	15 w	1 Ω	
S 7	475 w	38 Ω	GK 565 97	S31	5 w	1 Ω	
S 8	22 $\frac{1}{2}$ w	1,75 Ω	osc.spoel MG	S32	2400 w		uitgangs- transforma- tor
S 9	78 $\frac{1}{2}$ w	4,8 Ω	GK 564 28	S33	70 w		
S10	36 $\frac{1}{2}$ w	4,2 Ω	osc.spoel LG	S34	80 w		
S11	210 $\frac{1}{2}$ w	15,5 Ω	GK 567 67	S34a	16 w		
S12	2 w	1 Ω	ant.bandfilter	S35	160 w		GK 513 83
S13	3 w	1 Ω	spoel	S36	bij 400Hz	5 Ω	LS 17 07 06
S14	3 w	1 Ω	GK 567 48	S37	17 w	1 Ω	gloeidr. smoorspoel
S15	1 w	1 Ω	terugkoppelsp.	S38	30 w	1 Ω	gloeidr. smoorspoel
S16	5,5 w	1 Ω	osc. spoel GK 567 49	S39	25 w	1 Ω	net smoorspoel
S17	5,5 w	1 Ω	plaatkringspoel GK 567 50	S40	25 w	1 Ω	net smoorspoel
S18	4 w	1 Ω	anodeseriespoel GK 550 64	S41	505 w	9,2 Ω	
S19	17 w	1 Ω	MF I FM	S42	70 w	1,57 Ω	voedings- transformator
S20	8 w	1 Ω	GK 567 47	S43	120 w	2,75 Ω	
S21	25 w	1 Ω		S44	240 w	8,4 Ω	GK 513 45
S22	260 w	5,6 Ω	MF I AM+MF II FM	S45	97 w	3,5 Ω	
S23	220 w	4,6 Ω	GK 567 37-2	S46	153 w	5,7 Ω	
S24	35 w	1 Ω		S47	1300 w	116 Ω	
S25	35 w	1 Ω		S48	1300 w	127 Ω	
				S49	33 w	1 Ω	
				L1 verlichtingslampje 8045 D			
				Z temp. zekering 08 100 99			

FIG. 2



TRIM SCHEMA
ADJUSTING DIAGRAM

Auteursrec volgens de wet voorbehouden

FIG. 3

VARIABLE CONDENSER IN
POSITION OF MAXIMUM
CAPACITY.
2. VOUD CONDENSATOR
GEHEEL INGEDRAAID.

- LENGTH OF CORDS.
- A = 11 "
 - B = 15 ¹⁵/₁₆ "
 - C = 14 ⁹/₁₆ "
 - D = 31 ¹/₈ "
- SNAARLENGTEN:
- A = 280 MM]
 - B = 405 MM] SPEC. KOORD
 - C = 370 MM]
 - D = 790 MM]

