

SERVICE- DOCUMENTATIE

KY 536

KY 537

AM/FM ontvangtoestel voor wisselstroom



ERRES RADIO

I. ALGEMENE GEGEVENS

- a. Golfbereiken : FM 3-3,45 m
KG 14,8-52,3 m
MG 183,5- 582 m
LG 707-2070 m
- b. Buizen : EC 92 - mengbuis-oscillator (FM)
ECH 81 - mengbuis-oscillator (AM)
MF-buis FM
EF 85 - MF-versterker AM
EABC 80 - ratiodetector
detector
LF versterker
EL 84 - eindversterker
EM 34 - afstemindicator
EZ 80 - gelijkrichtbuis
- c. Middenfrequentie: voor FM - 10,7 MHz
voor AM - 450 Kc
- d. Gevoeligheid : AM beter dan 10 μ V
FM 10-12 μ V bij 30 db ruisonderdrukking
- e. Selectiviteit : AMgedeelte: De MF bandbreedte voor 10-voudig
signaal bedraagt 11 kHz
FMgedeelte: De onderdrukking van even sterke
zenders op de aangrenzende kanalen is groter
dan 40 dB.
- f. Netspanningen : Omschakelbaar voor de netspanningen 110, 125,
150, 200, 220 en 250 V_~.
- g. Bedieningsorganen Volumeregelaar
Toonregelaar + spraakschakelaar
Golfbereikschakelaar
Afstemming
- h. Gewicht : KY 536 - bruto: 12,5 kg netto: 10 kg
KY 537 - bruto: 12,9 kg netto: 10 kg
- i. Afmetingen : KY 536 - 506 x 316 x 205 mm
KY 537 - 560 x 349 x 210 mm

II. SCHEMABESCHRIJVING

A. FM gedeelte

1. HF en MF gedeelte

Het signaal afkomstig van de dipoolantenne wordt via S 3 inductief gekoppeld met de afgestemde kring S 4/S 5 en via C 6 toegevoerd aan het rooster van B 1.

Het oscillatorgedeelte bestaat uit de afgestemde kring S 6 in de anodeleiding met als rooster-terugkoppelspoel S 7/S 8. In de buis B 1 vindt additieve menging plaats. S 9 dient tot neutralisering van de tegenkoppeling, die veroorzaakt wordt door de Cag. R 1/C 11 - S 8 - S 7 en de triode-ingangsimpedantie vormen een brugschakeling, die door middel van C 11 ingesteld wordt op min. straling van oscillatorspoel in antennecircuit. Is deze straling niet minimaal, dan treedt via de ingebouwde antenne brom op. In de anodeketen van B 1 bevindt zich de eerste MF transformator S 10/S 11. De kringcapaciteiten hiervan worden gevormd door C 1, de buiscapaciteiten van B 1 en de bedraingscapaciteit.

Het heptodegedeelte van B 2 wordt op het FM bereik als eerste MF versterker gebruikt.

Via de tweede MF trafo S 19/S 20 wordt het MF signaal toegevoerd naar de tweede MF versterker B 3 en vandaar naar de radiodetector.

2. Radiodetector

Een frequentiegemoduleerd signaal is een signaal, waarvan de frequentie varieert overeenkomstig de amplitudevariatiën van het modulerende signaal. Het ritme waarin de frequentie varieert is afhankelijk van de frequentie van het modulerende signaal.

De stroom in de anodeketen van B 3 induceert via de afgestemde kring S 30/C 42 over S 31 een spanning $V_s/2$ en over S 32 een spanning $V_s/2$.

Eveneens wordt over de tertiaire wikkeling, die met het midden van de secundaire wikkeling is verbonden, een spanning V_t geïnduceerd.

In het resonantiegeval, dus wanneer slechts de MF draaggolf wordt geïnduceerd, bestaat er een faseverschil van 90° tussen V_t en V_s .

De resulterende spanningen, die over de beide dioden komen te staan, zijn dan aan elkaar gelijk en dus ook de gedetecteerde spanningen.

Indien nu een gemoduleerd FM signaal aan S 30 wordt toegevoerd, wordt het faseverschil tussen V_t en V_s groter of kleiner dan 90° , afhankelijk van de momentele deviatie van het MF signaal.

Het gevolg hiervan is, dat de spanningen over de beide dioden niet meer aan elkaar gelijk zijn en dus ook de gedetecteerde spanningen verschillen.

Het knooppunt van R 12 en C 46 komt dus op een wisselend potentiaal ten opzichte van aarde, welke evenredig is met de amplitude van het modulerende signaal. De snelheid waarmee de potentiaalveranderingen aan dit punt optreden, wordt bepaald door de frequentie van het modulerende signaal. Van dit knooppunt wordt de LF spanning afgenomen.

De condensator C 50 maakt de discriminator ongevoelig voor amplitudevariatiën van het inkomende signaal. Deze condensator wordt namelijk door het gedetecteerde signaal over R 16 en R 17 opgeladen tot een bepaalde spanning, die afhangt van de amplitude van het toegevoerde FM signaal. Bevindt zich nu op de draaggolf een storingspiek, dan zal de diodestroom stijgen. Tengevolge van de grote tijdconstante van de filtercombinatie zal de invloed van deze stroomstijging geen invloed op het werkpunt van de dioden uitoefenen. Deze stroomstijging heeft op de kring S 31/S 32/C 43 een dempende werking.

B. AM gedeelte

1. MF gedeelte, detectie

De MF kringen voor AM en FM zijn in serie geschakeld. Zij beïnvloeden elkaar niet omdat de resonantiefrequenties ver uit elkaar liggen en dus de impedanties van de MF kringen voor FM op 450 kHz zeer gering zijn.

Detectie van het MF signaal geschiedt door de derde diode van B 4.

2. LF gedeelte

Als LF versterker fungeert het triodegedeelte van B 4. Hoge tonen worden opgehaald door middel van een spanningsdeling over de volumeregelaar. Dit geschiedt via C 56. Door tevens R 31 nog enige meekoppelspanning te geven wordt de hoogweergave nog geaccentueerd.

Verbetering van de lage tonen weergave geschiedt door de combinatie R 22 - C 57.

In stand spraak van de spraakschakelaar wordt door capaciteitsverkleining van C 52 en C 57 bereikt, dat de frequentiekaracteristiek in het lage gebied sneller afvalt. Hiertoe dienen R 21, respectievelijk R 24 en C 53.

Toonregeling geschiedt met behulp van R 39. Minimum hoog is aanwezig als C 66 een zo groot mogelijke invloed heeft, dus wanneer de arm zich aan de top van R 39 bevindt.

Spanningen en stromen

	B 1 EC 92	B 2 ECH 81		B 3 EF 85	B 4 EABC 80	B 5 EL 84				
		hexode	triode			AM	FM		AM	FM
Va	135	235		230	175	240		V		
Vg ₂₍₊₄₎		90		105		235		V		
VK		AM	FM	2,1		AM	FM	V		
		2	1,9			AM	FM			
Ia	6	3	6	4,5	0	10	0,25	43	41	mA
Ig ₂₍₊₄₎		4,2	4			2,1	5,1	4,7	mA	

Spanningen en stromen gemeten zonder antennesignaal.
 Voltmeter 10000 Ω/V .

III. TRIMVOORSCHRIFT

A. AM gedeelte

- Meetzender : 30% moduleren met 400 Hz
 Wijzerinstelling: Variabele condensator geheel uitdraaien (0°)
 Wijzer instellen op begin van de slag
 Trimpunten : Op de afstemschaal zijn merktekens aangegeven voor 0° -15° -30° -160° -180°
 Indraaiing van de variabele condensator
 Afregeling : Volumeregelaar op maximum
 Toonregeling op hoog

Bereik	Frequentie	Condensatorstand	Aansluiting	Afregelen	
MF II	450 kHz	180° MG	via cond. 22000 pF op g1 EF 85	-4,5V op a.v.c. leiding S 35 - S34	
MF I	450 kHz	180° MG	via cond. 22000 pF op g1 ECH 81	S 21 gedempt; S 22 S 22 gedempt; S 21	
MF ant. filter	450 kHz	180° MG	via kunst- antenne	C 2 op minimum output	
				osc.kring	ant.kring
KG	6,2 MHz	165°	idem	S 25	S 14
	20 MHz	15°		C 32	C 15
MG	550 kHz	165°	idem	S 27	S 16
	1550 kHz	30°		C 33	C 16
LG	160 kHz	160°	idem	S 29	S 18
	400 kHz	35°		C 34	C 17

B. FM gedeelte

B1 Afregelvoorschrift voor gebruik van meetzender met AM signaal.

1. MF bandfilters

- I a) Variabele condensator op maximum (180°) indraaien
 b) Meetzender, 10,7 MHz ongemoduleerd, aansluiten via 22000 pF op g1 EF 85. Inputsignaal 0,1 V.
 c) Over C 50 een gelijkspanningsvoltmeter, geschakeld op 10 V bereik, aansluiten
 d) S 30 op maximum uitslag van voltmeter afregelen
 e) Over C 50 twee in serie-geschakelde weerstanden van 100 KΩ ± 5% aansluiten
 f) Tussen het midden van deze weerstanden en het LF afnamepunt het knooppunt van R 12 en C 46, een zo gevoelig mogelijke μA-meter aansluiten (200-300 μA)
 g) S 31/S 32 afregelen op 0 μA
 h) Meetzender 30% moduleren
 i) S 31/S 32 op minimum output naregelen
 k) Meetzender ongemoduleerd naar beide zijden 100kHz verstemmen
 De spanningsdaling op de voltmeter moet in beide gevallen gelijk zijn (± 10%).
- II a) Meetzender, 10,7 MHz ongemoduleerd, aansluiten via 22000 pF op g1 ECH 81

- b) S 19 verstemmen met parallelcapaciteit van 47 pF
 - c) S 20 op maximum uitslag van voltmeter, aangesloten over C 50 afregelen
 - d) S 20 verstemmen met een parallelcapaciteit van 47 pF
 - e) S 19 op maximum uitslag van voltmeter afregelen
 - f) S 30 op maximum uitslag van voltmeter naregelen
 - g) Meetzender naar beide zijden 100 kHz verstemmen. De spanningsdaling op de voltmeter moet in beide gevallen gelijk zijn ($\pm 15\%$)
- III a) In FM unit kern van S 6 (en S 4 + S 5) uitdraaien. C 11 en C 3 eveneens uitdraaien
- b) Het knooppunt van S 7 en S 8 zo kort mogelijk verbinden met een weerstand van 10 K Ω . Het einde van deze weerstand zo kort mogelijk via μ A-meter (max. uitslag 500 μ A) aan aarde verbinden
 - c) Met behulp van C 11 oscillatorstroom instellen op 400 μ A. Hierbij moet het laatste maximum, dus bij zover mogelijk ingedraaide trimmer, genomen worden
 - d) μ A-Meter aan einde van weerstand van 10 K Ω losnemen en aan hetzelfde punt de meetzender, 10,7 MHz ongemoduleerd, aansluiten
 - e) S 10 verstemmen met parallelcapaciteit van 47 pF
 - f) S 11 op maximum uitslag van voltmeter, aangesloten over C 50 afregelen
 - g) S 11 verstemmen met parallelcapaciteit van 47 pF
 - h) S 10 op maximum uitslag van voltmeter afregelen
 - i) Meetzender naar beide zijden 100 kHz verstemmen. De spanningsdaling op de voltmeter moet weer in beide gevallen gelijk zijn ($\pm 20\%$)
- IV a) Meetzender, 10,7 MHz 30% gemoduleerd, aansluiten via 200 pF op antenne aansluiting voor FM. De aardzijde van de meetzender moet via S 1 aan de AM antenne verbonden zijn.
- b) S 50 afregelen op minimum output.

2. MF gedeelte (fig. 3)

- V a) Meetzender, 94 MHz ongemoduleerd, via 300 Ω aansluiten op FM antenne-aansluiting
- b) Het knooppunt van S 4 en S 5 tegen de verkoperde plaat afwisselend kortsluiten. De oscillatorstroom mag door deze kortsluiting niet veranderen. De oscillatorstroom wordt gemeten zoals beschreven in III b en c. De juiste instelling geschiedt met C 11.
 - c) Wijzer op schaal instellen op 94 MHz
 - d) S 6 afregelen op maximum uitslag van voltmeter, aangesloten over C 50.
 - e) Meetzender instellen op 99 MHz; wijzer op schaal instellen op 99 MHz
 - f) C 3 afregelen op maximum uitslag van voltmeter
 - g) Meetzender instellen op 89 MHz; wijzer op schaal instellen op 89 MHz
 - h) S 4/S 5 afregelen op maximum uitslag van voltmeter
 - i) Zonodig e) t/m h) herhalen

B2 Afregelvoorschrift voor gebruik van meetzender met FM signaal.

1. MF bandfilters

Hiervoor kunnen de voorafgaande voorschriften I t/m IV ge-

bruikt worden.

2. HF gedeelte (fig.8)

- a) Meetzender, 94 MHz 30% gemoduleerd (dit is een frequentie-zwaai van 22,5 kHz), via 300 Ω aansluiten op FM antenne-aansluiting
- b) Het knooppunt van de spoelen S 4 en S 5 tegen verkoperde plaat afwisselend kortsluiten. De oscillatorstroom mag door kortsluiting niet veranderen. De oscillatorstroom wordt gemeten zoals beschreven in III b) en c). De juiste instelling geschiedt met C 11.
- c) Wijzer op schaal instellen op 94 MHz
- d) S 6 afregelen op maximum output
- e) Meetzender instellen op 99 MHz; wijzer op schaal instellen op 99 MHz
- f) C 3 afregelen op maximum output
- g) Meetzender instellen op 89 MHz; wijzer op schaal instellen op 89 MHz
- h) S 4/S 5 afregelen op maximum output
- i) Zonodig e t/m h herhalen
- k) Gevoeligheid controleren. 10 μ V \pm 25%

IV. REPARATIE EN UITWISSELING VAN ONDERDELEN

Uit de kast nemen van chassis:

1. Achtershot en bodemluik verwijderen
2. Aansluitdraden van schaalverlichtingslampjes op voedings-
trafo lossolderen
3. Luidspreker lossolderen
4. Veren van buisvoet EM 34 losnemen
5. Knoppen verwijderen
6. Indicatie-touwtrommel losschroeven
7. Stelschroef uit beugel losdraaien
8. Bodemschroeven losdraaien
9. Chassis naar achteren schuiven
10. Indicatie-trommel van as schuiven
11. Chassis uit kast nemen

Aandrijfsnaren:

Montage van aandrijfsnaren zoals in fig.5 is aangegeven:

Het vernieuwen van de indicatorsnaar dient als volgt te geschieden

1. Indicator en bowdenkabel uit kast nemen
2. Een nieuwe snaar van de juiste lengte aan de touwtrommel bevestigen
3. Deze snaar vanaf het instelstukje door de bowdenkabel heen brengen en aan het einde van de snaar een knoepje leggen
4. De indicatorveer opdraaien tot deze stuit
5. De snaar aan de trommel bevestigen en veer langzaam ontspannen tot de in fig.7 aangegeven situatie is ontstaan.

FM unit

Voor werkzaamheden aan het FM unit moet het bovendeksel losgesoldeerd worden.

CONDENSATOREN

C 1	47 pF	E 102 10/47E	C 35	495 pF	E 302 01/495E
C 2	3-30 pF	7864/01	C 36	47 pF	E 102 10/47E
C 3	3-30 pF	7864/01	C 37	135 pF	E 301 01/135E
C 4	27 pF	E 102 05/27E	C 38	3000 pF	E 210 10/3K
C 5	15 pF	GK 210 47	C 39	20000 pF	E 211 10/20K
C 6	100 pF	E 103 10/100E	C 40	3000 pF	E 210 10/3K
C 7	18 pF	E 101 05/18E	C 41	390 pF	E 350 02/390E
C 8	15 pF	GK 210 47	C 42	27 pF	E 102 05/27E
C 9	22 pF	E 101 05/22E	C 43	33 pF	E 102 05/33E
C 10	15 pF	E 101 05/15E	C 44	220 pF	E 351 02/220E
C 11	3-30 pF	7864/01	C 45	47 pF	E 102 10/47E
C 12	3000 pF	E 210 10/3K	C 46	220 pF	E 103 10/220E
C 13	3000 pF	E 210 10/3K	C 47	10000 pF	E 200 10/10K
C 14	47 pF	E 102 10/47E	C 48	1000 pF	E 201 20/1K
C 15	3-30 pF	7864/01	C 49	3000 pF	E 210 10/3K
C 16	6-25 pF	49 005 49	C 50	4 µF	GK 180 16
C 17	6-25 pF	49 005 49	C 51	220 pF	E 103 10/220E
C 18	20000 pF	E 211 10/20K	C 52	10000 pF	E 201 10/10K
C 19	220 pF	E 103 10/220E	C 53	1000 pF	E 210 10/1K
C 20	10-490 pF	GK 210 47	C 54	100 pF	E 103 10/100E
C 21	10-490 pF	GK 210 47	C 55	4700 pF	E 201 10/4K7
C 22	20000 pF	E 211 10/20K	C 56	2200 pF	E 201 10/2K2
C 23	470 pF	E 103 10/470E	C 57	22000 pF	E 200 10/22K
C 24	18 pF	E 101 05/18E	C 58	47000 pF	E 200 10/47K
C 25	150 pF	E 351 02/150E	C 59	0,1 µF	E 201 10/100K
C 26	18 pF	E 101 05/18E	C 60	6300 pF	E 203 20/6k3
C 27	390 pF	E 350 02/390E	C 61	50 µF	GK 180 12
C 28	20000 pF	E 211 10/20K	C 62	50 µF	GK 180 12
C 29	47 pF	E 102 10/47E	C 63	100 µF	GK 180 10
C 30	120 pF	E 103 05/120E	C 64	10000 pF	E 201 10/10K
C 31	20000 pF	E 211 10/20K	C 65	4700 pF	E 201 10/4K7
C 32	6-25 pF	49 005 49	C 66	2200 pF	E 211 10/2K2
C 33	6-25 pF	49 005 49	C 67	10 pF	E 101 10/10E
C 34	6-25 pF	49 005 49	C 68	10 pF	E 101 10/10E
			C 69	3000 pF	E 210 10/3K

WIERSTANDEN

R 1	10000 Ω	GK 776 10/10K	R 21	22000 Ω	GK 776 10/22K
R 2	10000 Ω	GK 776 10/10K	R 22	22000 Ω	GK 776 10/22K
R 3	1 MΩ	GK 776 10/1M	R 23	1000 Ω	GK 776 10/10K
R 4	33000 Ω	GK 777 10/33K	R 24	2,2 MΩ	GK 776 10/2M2
R 5	180 Ω	GK 776 10/180E	R 25	1 MΩ	GK 776 10/1M
R 6	47000 Ω	GK 776 10/47K	R 26	0,1 MΩ	GK 776 10/100K
R 7	68000 Ω	GK 777 10/68K	R 27	0,22 MΩ	GK 776 10/220K
R 8	180 Ω	GK 776 10/180E	R 28	2,2 MΩ	GK 776 10/2M2
R 9	1000 Ω	GK 776 10/1K	R 29	0,68 MΩ	GK 776 10/680K
R 10	1000 Ω	GK 776 10/1K	R 30	1 MΩ	GK 776 10/1M
R 11	33000 Ω	GK 777 10/33K	R 31	15000 Ω	GK 776 10/15K
R 12	47 Ω	GK 776 10/47E	R 32	22000 Ω	GK 777 10/22K
R 13	47000 Ω	GK 776 10/47K	R 33	1200 Ω	GK 776 10/1K2
R 14	47000 Ω	GK 776 10/47K	R 34	120 Ω	GK 777 10/120E
R 15	2,2 MΩ	GK 776 10/2M2	R 35	1 MΩ	GK 776 10/1M
R 16	15000 Ω	GK 776 10/15K	R 36	1 MΩ	GK 776 10/1M
R 17	15000 Ω	GK 776 10/15K	R 37	10 MΩ	GK 776 10/10M
R 18	0,1 MΩ	GK 776 10/100K	R 38	0,56 MΩ	GK 776 10/560K
R 19	2,2 MΩ	GK 776 10/2M2	R 39	1,8 MΩ	GK 808 93
R 20	0,9+0,1 MΩ	GK 809 00			

SPOELEN ENZ.

S 1	20 W	GK 550 58	ant.smoorspoel	S 26	20 W	} GK 565 99	oscill.spoel MG
S 2	400 W	GK 565 94	MF ant.zuigr. sp.	S 27	86 W		
S 3	2 W	} GK 566 47	ant.spoel FM	S 28	32 W	} GK 566 00	oscill.spoel LG
S 4	1 W						
S 5	2 ¹ / ₂ W						
S 6	2 ¹ / ₄ W	} GK 566 48	osc.spoel FM	S 30	25 W	} GK 566 52	MF II trafo
S 7	3 ³ / ₄ W						
S 8	2 ¹ / ₄ W						
S 9	4 W						
S 10	35 W	} GK 566 49	MF primer	S 34	175 W	} GK 513 47	uitg.trafo
S 11	29 W						
S 12	17 W	} GK 566 50	MF secundair gloeidr.smoor- sp.	S 35	230 W	} GK 513 45	voed.trafo
S 13	25 ¹ / ₂ W						
S 14	10 ¹ / ₃ W	} GK 565 95	ant.spoel KG	S 36	3000 W	} GK 513 45	voed.trafo
S 15	600 W						
S 16	128 W	} GK 565 96	ant.spoel MG	S 37	50 W	} GK 513 45	voed.trafo
S 17	1150 W						
S 18	480 W	} GK 565 97	ant.spoel LG	S 38	80 W	} GK 513 45	voed.trafo
S 19	37 W						
S 20	37 W	} GK 566 51	MF I trafo	S 39	6 W	} GK 566 54	MF ant.filter- spoel 10,7 Mc
S 21	275 W						
S 22	175 W	} GK 565 98	osc.spoel KG	S 40	3 W	} LS 21 08 09	luidspr.21 cm
S 23	23 ¹ / ₂ W						
S 24	4 ¹ / ₄ W	} LS		S 41	1300 W	} LS 21 08 09	luidspr.21 cm
S 25	11 ¹ / ₄ W						

FIG.2

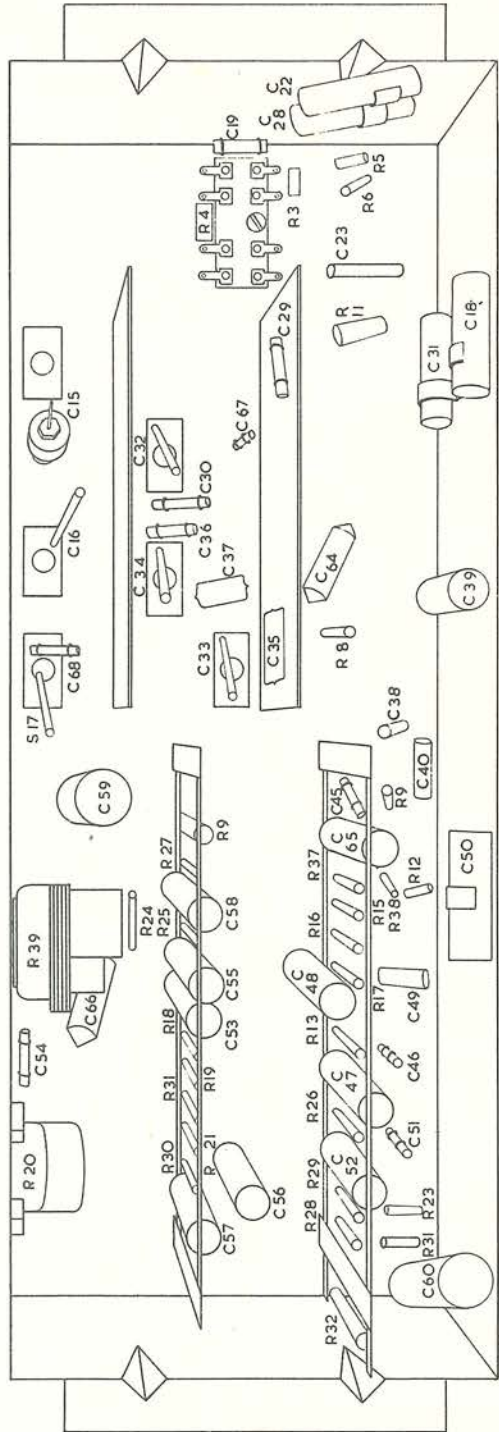
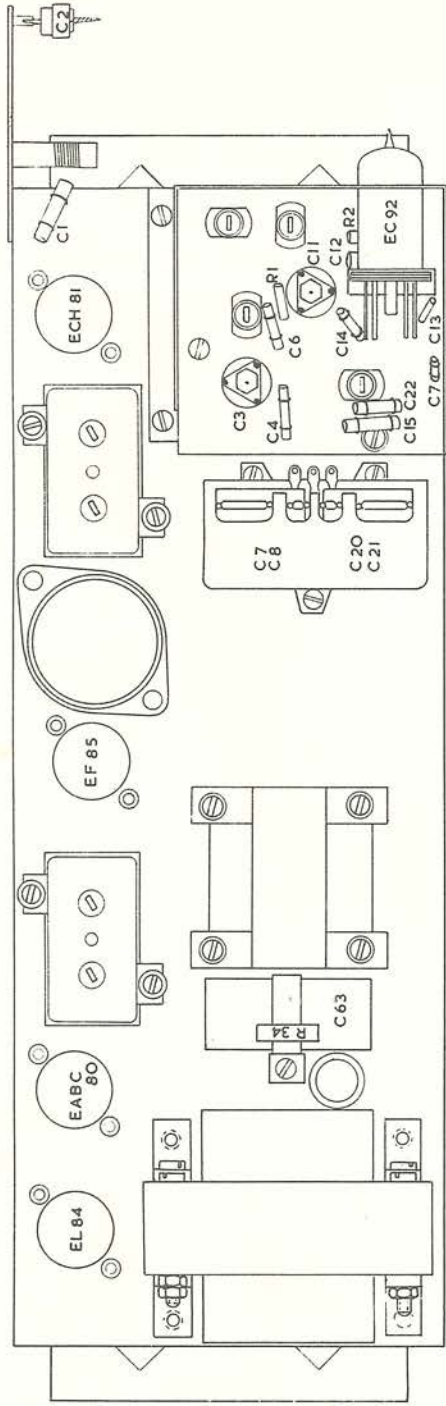


FIG. 3

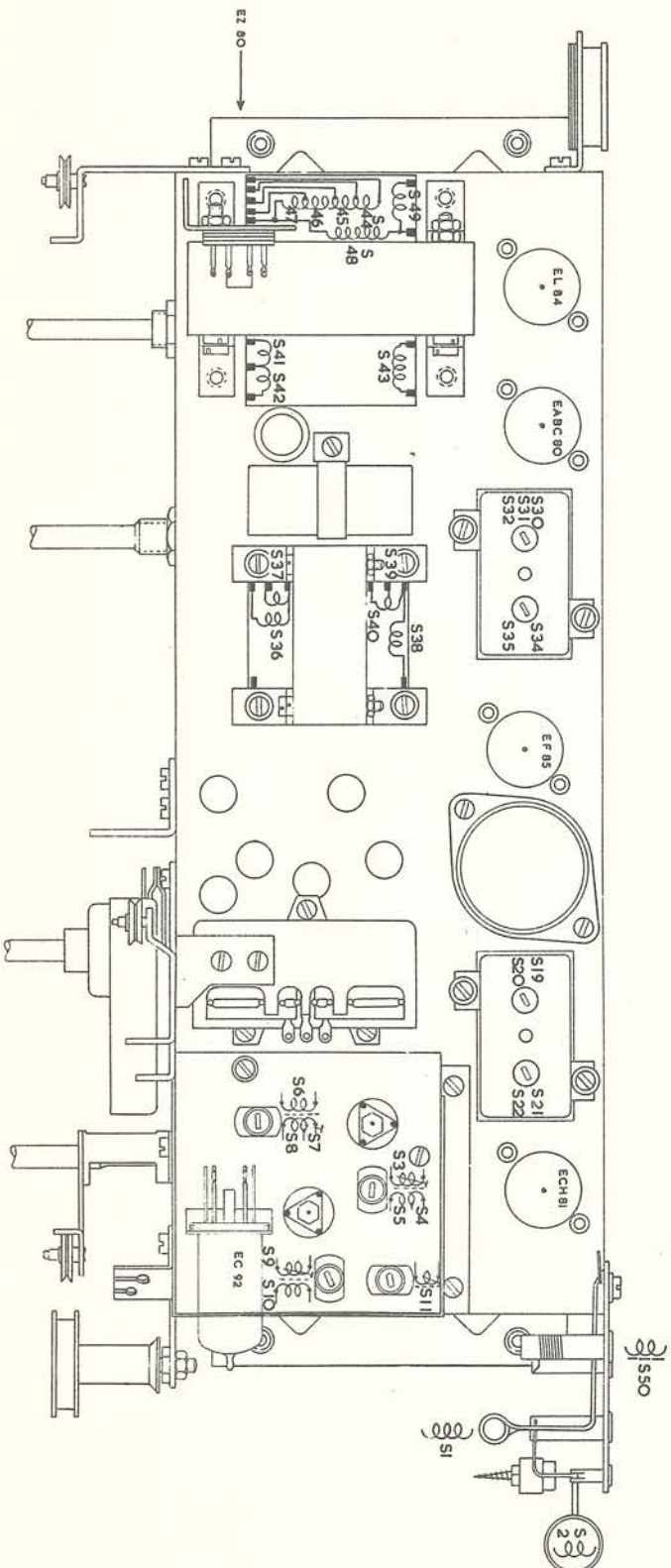
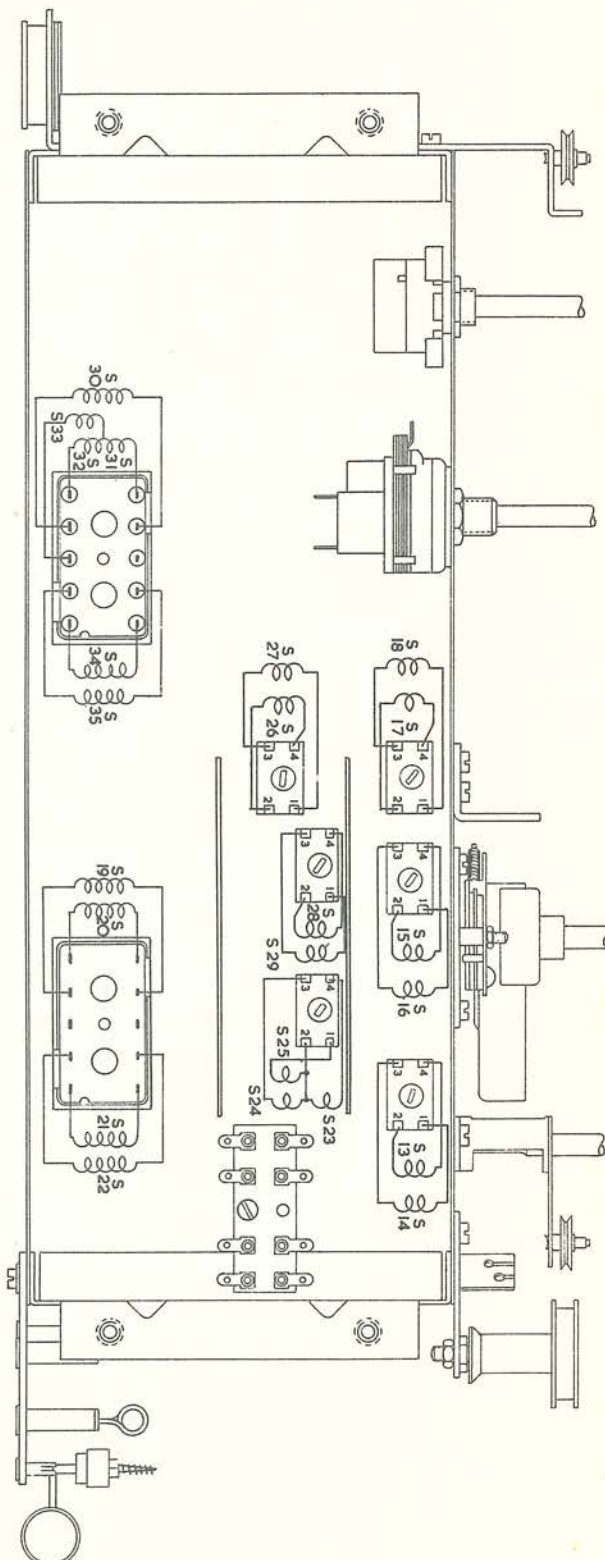
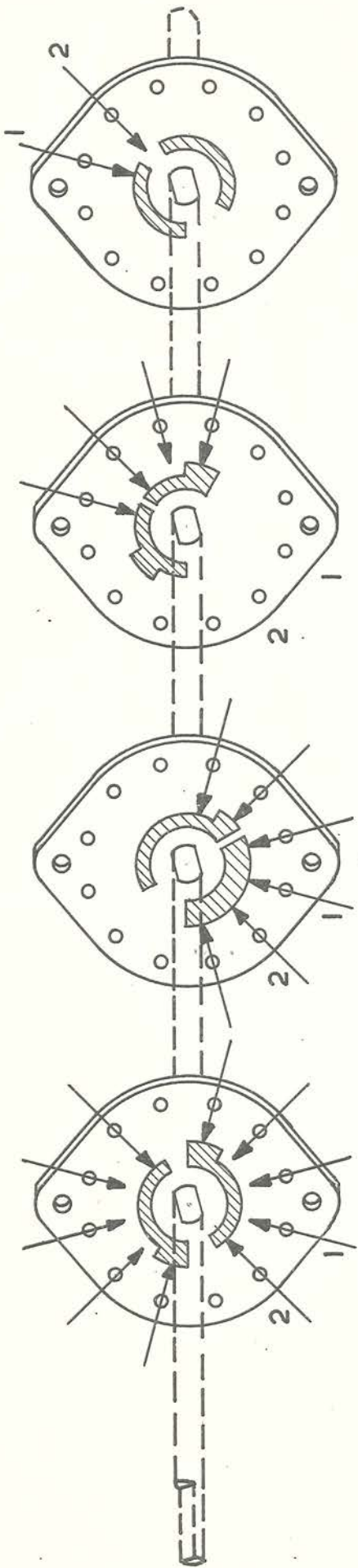


FIG. 4

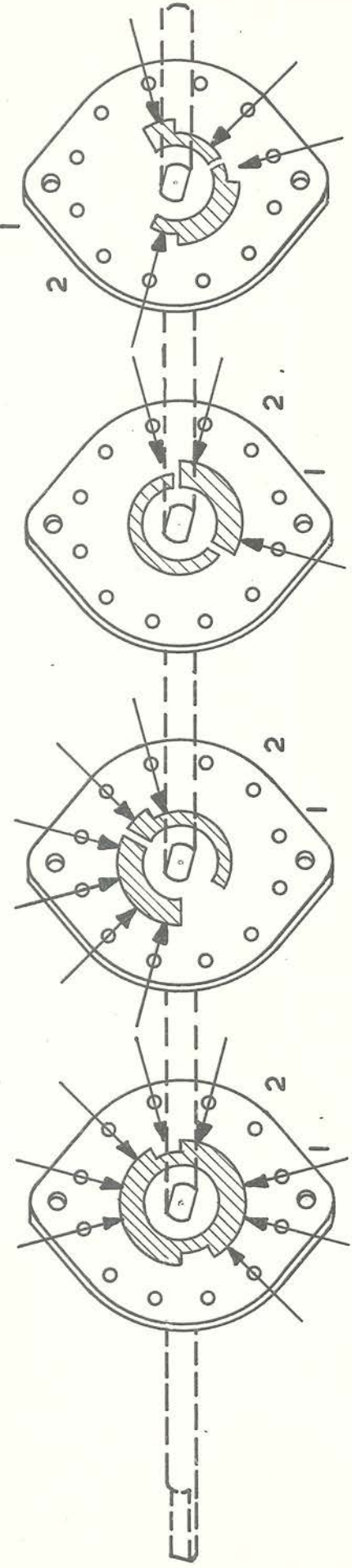


GK 863 94

GK 863 93

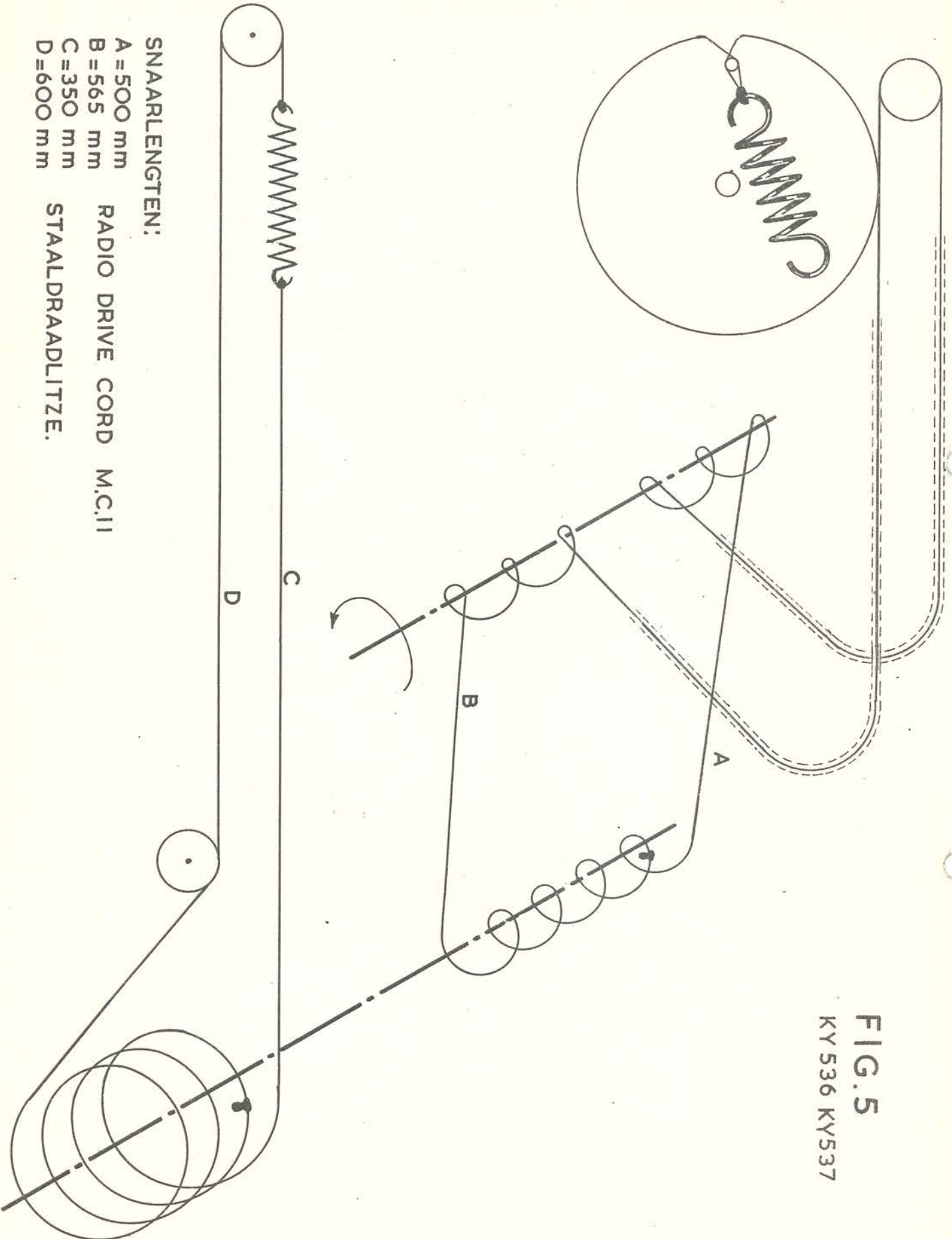
GK 863 96

GK 863 95



GETEKEND IN STAND F.M.

KY 536
KY 537



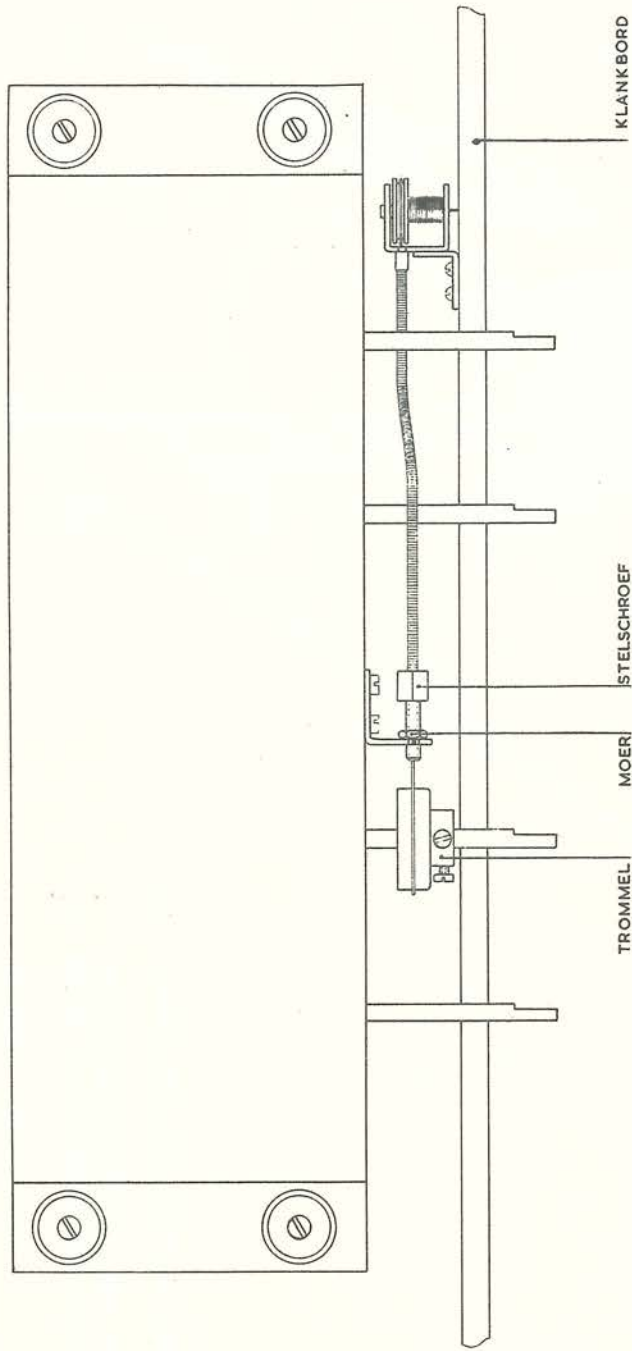
SNAARLENGTEN:
 A = 500 mm
 B = 565 mm
 C = 350 mm
 D = 600 mm

RADIO DRIVE CORD M.C.II
 STAALDRAADLITZE.

FIG. 5
 KY 536 KY537

auteursrecht volgens de wet voorbehouden

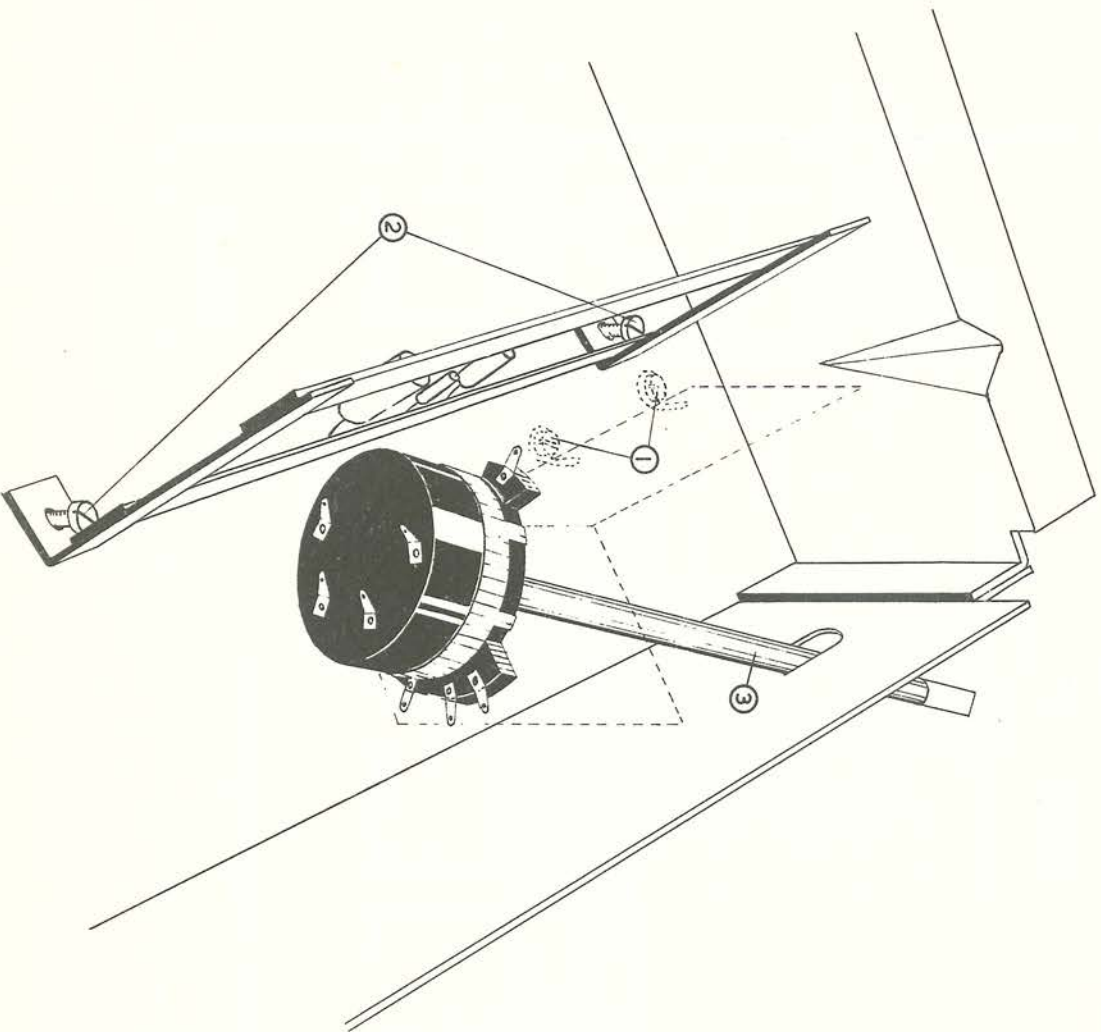
FIG.7



INDICATORMECHANISME GEZIEN DOOR SERVICE OPENING.

KY 536 KY 537
en afleidingen

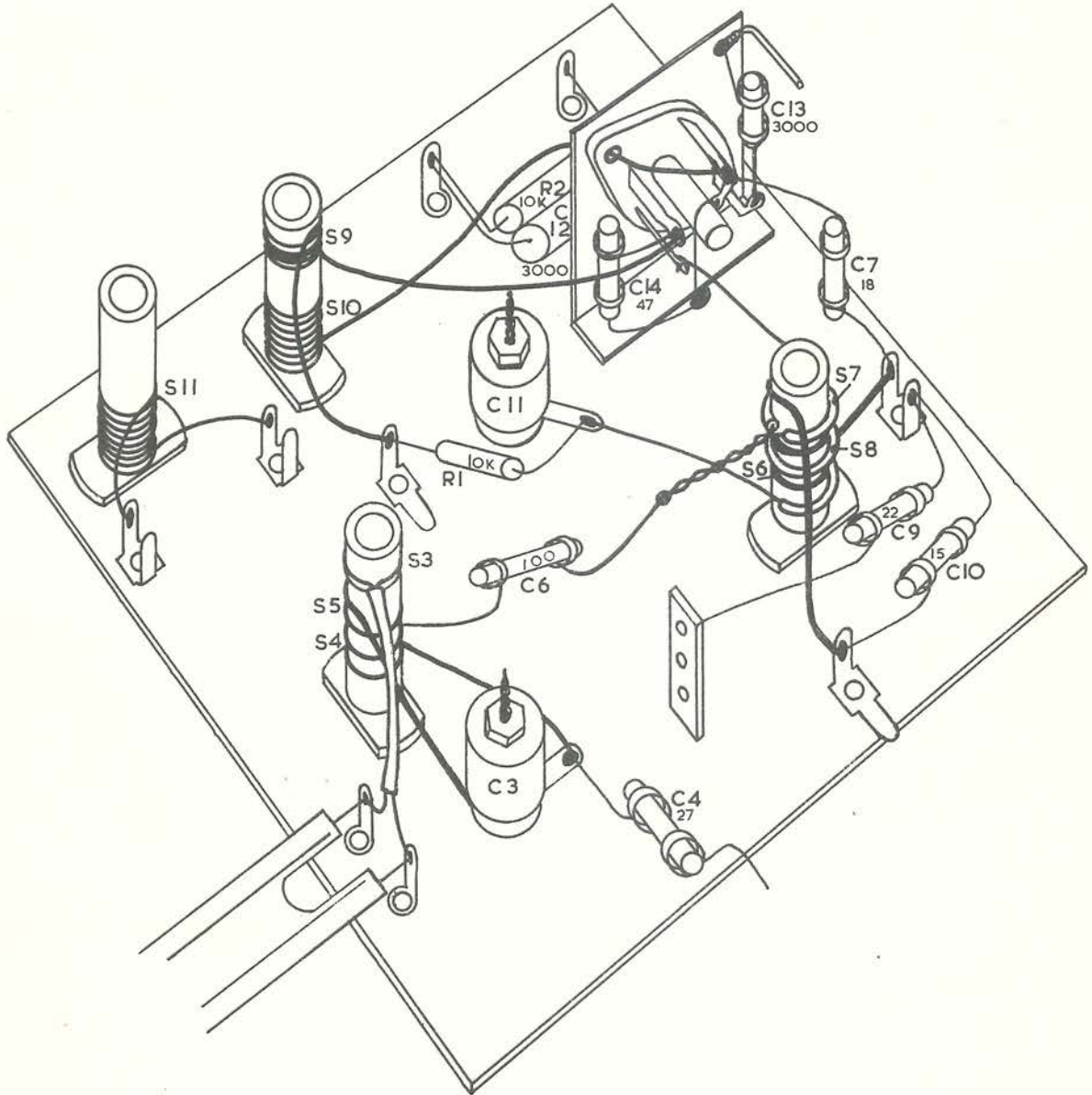
FIG. 6



HET VERWISSELEN VAN DE POTENTIOMETER

- ① SCHERM OM POTENTIOMETER LOSSCHROEVEN,
AARDING LOSSOLDEREN.
- ② REKJE IN SCHUINE STAND BRENGEN DOOR BEVESTIGINGS-
SCHROEVEN ENKELE SLAGEN LOS TE DRAAIEN.
- ③ POTENTIOMETER VOLGENS TEKENING VERWYDEREN

FIG. 8



auteursrecht volgens de wet voorb euden

KY536
KY537