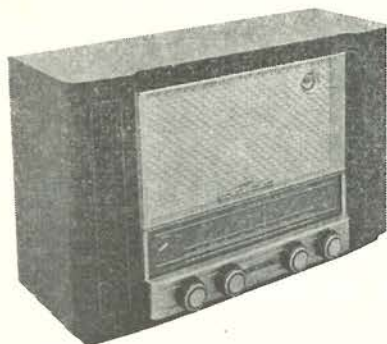


# SERVICE-DOCUMENTATIE

## KY 537 1B



*Tropenbestendig.*

*Geschikt voor batterijvoeding (90 V en 1,5V)  
Met behulp van losse units geschikt te ma-  
ken voor voeding uit wisselstroomnet, of  
6 V accu.*



ERRES RADIO

### I. A L G E M E N E G E G E V E N S

- a. Golfbereiken:
- |                |      |   |      |   |
|----------------|------|---|------|---|
| Korte golf I   | 10,6 | - | 16,5 | m |
| Korte golf II  | 15,2 | - | 23   | m |
| Korte golf III | 22,7 | - | 34,5 | m |
| Korte golf IV  | 34,1 | - | 52,5 | m |
| Korte golf V   | 52   | - | 176  | m |
| Middengolf     | 175  | - | 585  | m |
- b. Buizen:
- |        |                           |
|--------|---------------------------|
| DK 92  | mengbuis oscillator       |
| DF 96  | M.F. versterker           |
| DAF 96 | detector - L.F.versterker |
| DL 94  | eindversterker            |
| DAF 91 | fase draaijer             |
| DL 94  | eindversterker            |
| DM 71  | afstemindicator           |
- c. Kringen:
- |                         |       |
|-------------------------|-------|
| Afgestemde H.F.kringen: | 1     |
| Afgestemde M.F.kringen: | 2 + 2 |
- d. Middenfrequentie:
- |          |         |
|----------|---------|
| Nominaal | 450 kHz |
|----------|---------|
- e. Gevoeligheid:
- |                            |             |
|----------------------------|-------------|
| K.G. V en M.G. beter dan   | 30 $\mu$ V  |
| K.G.I t/m K.G.IV beter dan | 120 $\mu$ V |
- f. Uitgangsenergie:
- |                       |                            |
|-----------------------|----------------------------|
| 0,4 Win stand balans) | voor 10% ver-              |
| 0,2 Win spaar stand ) | vorming geme-              |
|                       | ten bij 400 p/sec. en no-  |
|                       | minale batterij spanning . |
- g. Selectiviteit:
- |                                   |            |
|-----------------------------------|------------|
| De M.F.bandbreedte voor 10-voudi- | ge         |
| verzwakking bedraagt              | 11 kp/sec. |
- h. Voeding:
- |                          |       |
|--------------------------|-------|
| Anode-spannings batterij | 90 V  |
| Gloei-spannings batterij | 1,5 V |

- i. Bedieningsorganen: Volumeregelaar + netschakelaar + verlichtingsschakelaar  
Toonregelaar + spaarschakelaar  
Golfbereikschakelaar  
Afstemming
- j. Afmetingen kast: 560 x 349 x 210 mm
- k. Gewicht: bruto 12 kg; netto 8 kg.
- l. Verbruik: Gloeistroom 375 mA in spaarstand 225mA  
Anodestroom 18 mA in spaarstand 11mA

## II. SPANNINGEN EN STROMEN.

	B 1 DK 92	B 2 DF 96	B 3 DAF 96	B4,B6 DL 94	B 5 DAF 91	
Va	85	85	30	85,5	27	Volt
Vg2	33	49	28	85	-	Volt
Vg4	60	-	-	-	-	Volt
Ia	0,5	2,15	0,064	7,4	0,26	mA
Ig2	1,6	0,62	0,021	1,3	-	mA
Ig4	0,15	-	-	-	-	mA

Spanningen en stromen gemeten zonder antennesignaal.  
Spanningen gemeten met lampvoltmeter.

## III. TRIMVOORSCHRIFT.

- Meetzender : 30% moduleren met 400 Hz.
- Wijzerinstelling : Var. condensator geheel uitdraaien (0°).  
Wijzer instellen op begin van de vlag  
(merkteken).
- Trimpunten : Deze zijn op de schaal door merktekens aangegeven en wel op:  
15°, 20°, 140°, 160° en 180°.
- Afregeling : Volumeregelaar op maximum.  
Toonregelaar op hoog.
- Output : Instellen op 50 mW of minder ( $R_u = 5 \Omega$ )

Bereik	Meetfrequentie	Condensatorstand x)	Aansluiting	Volgorde van afregelen	
M.F.	450 KHz	180° M.G.	via cond. van 2000 pF op g <sub>3</sub> DK 92	Batterij van 4,5 V aansluiten over C30. Pluspool aan aarde S32/33 S30/31 S28/29 S26/27	
M.F. ant.filter	450 KHz	180° M.G.	via kunst-antenne	C1 op minimum output	
K.G.I	19 Mc	140°	idem	osc.kring	ant.kring
	27 Mc	20°		S 15	S 3
K.G.II	13,5 Mc	140°	idem	C 20	C 2
	19 Mc	20°		S 17	S 5
K.G.III	9 Mc	140°	idem	C 21	C 3
	12,6 Mc	20°		S 19	S 7
K.G.IV	5,9 Mc	140°	idem	C 22	C 4
	8,3 Mc	20°		S 21	S 9
K.G.V	1,82 Mc	160°	idem	C 23	C 5
	5,4 Mc	5°		S 23	S11
M.G.	550 Kc	160°	idem	C 24	C 6
	1600 Kc	15°		S 25	S13
				C 25	C 7

x) Op de schaal door merktekens aangegeven.

#### IV. REPARATIE EN UITWISSELEN VAN ONDERDELEN.

Uit de kast nemen van het chassis.

1. Achterschot en bodemluis verwijderen.
2. Aansluitdraden van schaalverlichtingslampjes lossolderen.
3. Luidspreker lossolderen.
4. Bevestigingsbeugel van de DM 71 losschroeven.
5. Knoppen verwijderen.
6. Indicatie-touw-trommel losschroeven.
7. Stelschroef uit beugel losdraaien.
8. Bodemschroeven losdraaien.
9. Chassis naar achteren schuiven.
10. Indicatie-trommel van as schuiven.
11. Chassis uit de kast nemen.

#### V. O P M E R K I N G.

De batterijaansluiting kan op drie manieren zijn uitgevoerd, nl.:  
A, B of C (zie figuur 8)

- A = GK 826 38
- B = GK 826 55
- C = GK 826 56



C o n d e n s a t o r e n

C 1	3-30 pF	7864/01	C26	180 pF	E 360 02/180E
2	3-30 pF	7864/01	27	39 pF	E 360 02/39E
3	3-30 pF	7864/01	28	100 pF	E 360 02/100E
4	4-25 pF	49 005 57	29	100 pF	E 360 02/100E
5	4-25 pF	49 005 57	30	10000 pF	E 200 10/10K
6	4-25 pF	49 005 57	31	0,1 $\mu$ F	E 200 10/100K
7	4-25 pF	49 005 57	32	4700 pF	E 201 10/4K7
8	9-500 pF	GK 210 48	33	10000 pF	E 200 10/10K
9	9-500 pF		34	10000 pF	E 201 10/10K
10	1,5 pF	E 100 20/1E5	35	100 pF	E 360 02/100E
11	47000 pF	E 200 10/47K	36	100 pF	E 360 02/100E
12	180 pF	E 360 02/180E	37	100 pF	E 103 10/100E
13	39 pF	E 360 02/39E	38	0,1 $\mu$ F	E 200 10/100K
14	47 pF	E 102 10/47E	39	1000 pF	E 201 10/1K
15	100 $\mu$ F	GK 180 10	40	100 pF	E 103 10/100E
16	47000 pF	GK 200 10/47K	41	10000 pF	E 200 10/10K
17	47000 pF	GK 200 10/47K	42	2200 pF	E 201 10/2K2
18	495 pF	E 302 01/495E	43	10000 pF	E 200 10/10K
19	1500 pF	E 352/1K5	44	22000 pF	E 200 10/22K
20	4-25 pF	49 005 57	45	15000 pF	E 200 10/15K
21	4-25 pF	49 005 57	46	25 $\mu$ F	5311K/25
22	4-25 pF	49 005 57	47	100 $\mu$ F	GK 180 10
23	4-25 pF	49 005 57			
24	4-25 pF	49 005 57			
25	4-25 pF	49 005 57			

W e e r s t a n d e n

R 1	0,27 M	GK 776 10/270K	R12	1 M	GK 776 10/1M
2	27000	GK 776 10/27K	13	2,7 M	GK 776 10/2M7
3	0,18 M	GK 776 10/180K	14	1 M	GK 776 10/1M
4	33000	GK 776 10/33K	15	0,68 M	GK 776 10/680K
5	39000	GK 776 10/39K	16	0,22 M	GK 776 10/220M
6	0,15 M	GK 776 10/150K	17	2200	GK 776 10/2K2
7	3,3 M	GK 776 10/3M3	18	0,82 M	GK 776 10/820K
8	1,3 M	GK 809 12	19	0,68 M	GK 776 10/680K
9	0,1+1,2 M	GK 809 11	20	220	GK 776 10/220E
10	15000	GK 776 10/15K	21	220	GK 776 10/220E
11	10 M	GK 776 10/10M	22	4700	GK 776 10/4K7
			23	33000	GK 776 10/33K

S p o e l e n

S 1	400 W	35	Zuigkringsp.	S20	12 W	28	osc.spoel
			GK 565 94	S21	24 W	<1	GK 567 20
S 2	18 W	<1	ant.spoel	S22	10 W	<1	osc.spoel
S 3	6 W	<1	GK 567 16	S23	30 W	2	GK 567 21
S 4	25 W	1,5	ant.spoel	S24	18 W	1,7	osc.spoel
S 5	9 W	<1	GK 567 40	S25	83 W	4,8	GK 567 22
S 6	31 W	1,82	ant.spoel	S26	102 W	1,9	
S 7	14 W	<1	GK 567 41	S27	238 W	6,4	M.F.I trafo
S 8	31 W	1,82	ant.spoel	S28	102 W	3,0	GK 566 90
S 9	24 W	<1	GK 567 42	S29	238 W	5,3	
S10	161 W	11	ant.spoel	S30	102 W	1,9	
S11	38 W	0,9	GK 567 43	S31	238 W	6,4	M.F.II trafo
S12	645 W	95	ant.spoel	S32	102 W	3,0	GK 566 90
S13	120 W	3,3	GK 567 44	S33	238 W	5,3	
S14	5 W	<1	osc.spoel	S34	1900 W	340	
S15	6 W	<1	GK 567 17	S35	1900 W	380	uitgangstrafo
S16	8 W	<1	osc.spoel	S36	49 W	0,2	GK 513 71
S17	10 W	<1	GK 567 18	S37	3 W	<1	
S18	7 W	15	osc.spoel	S38	400 Hz	5	9770 Y ldspr.17cm
S19	14 W	<1	GK 567 19				





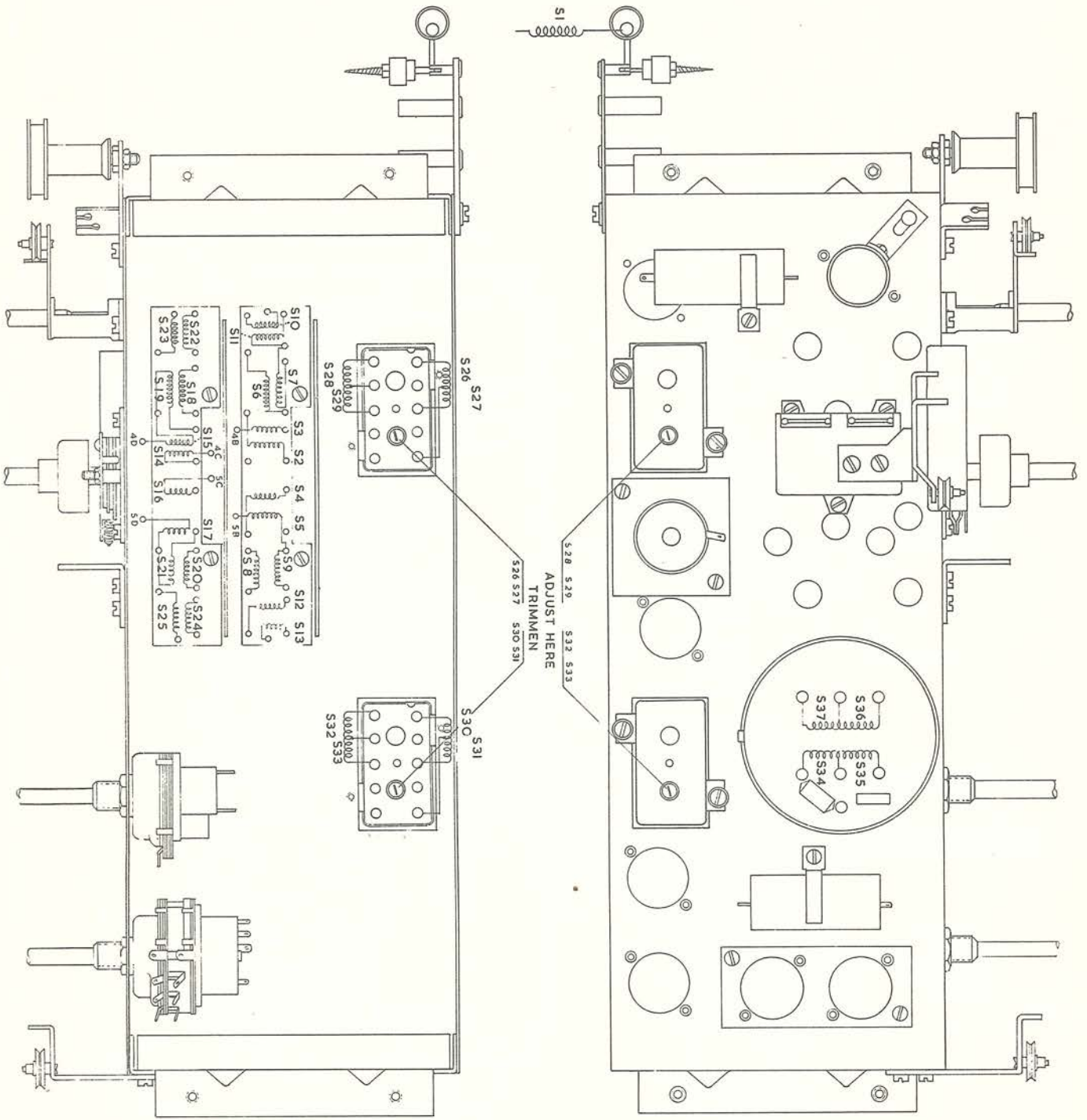
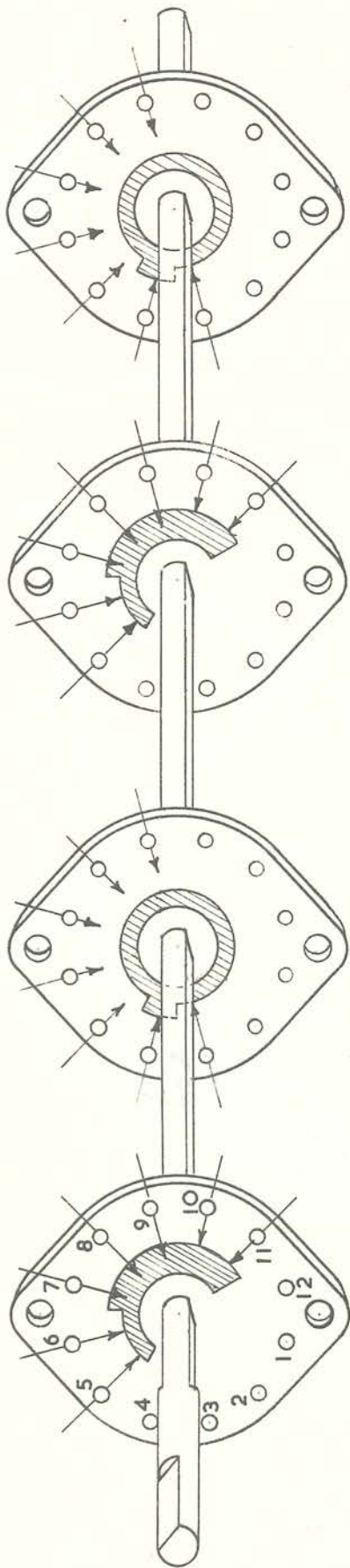
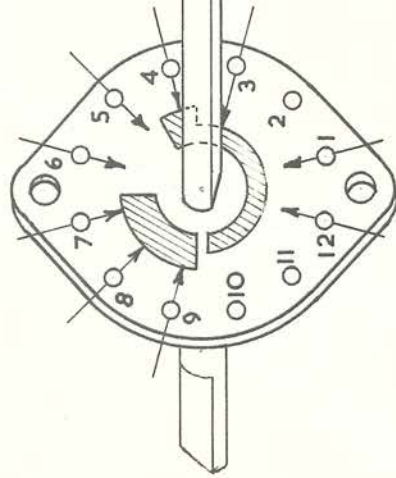


FIG.3

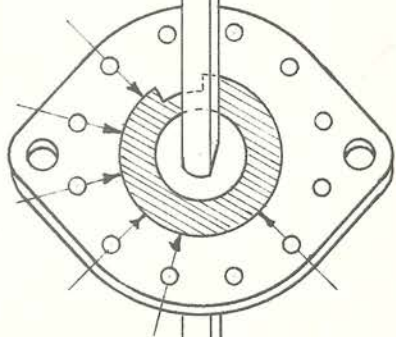
FIG. 4



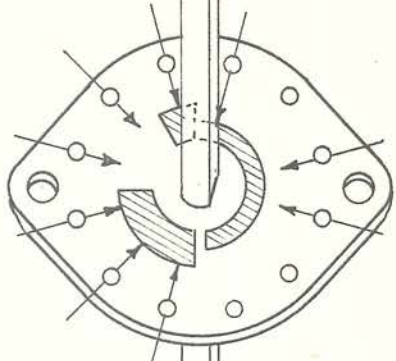
GK 86261



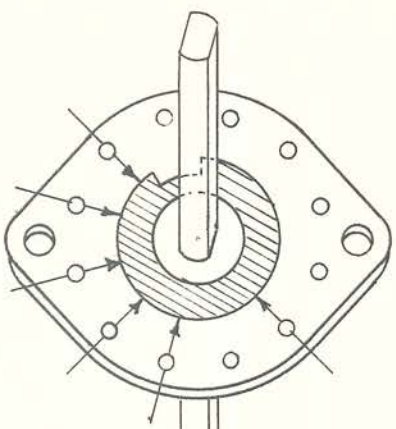
GK 86260



GK 86261



GK 86260



KY 5363B  
KY 5371B  
KY 5373B

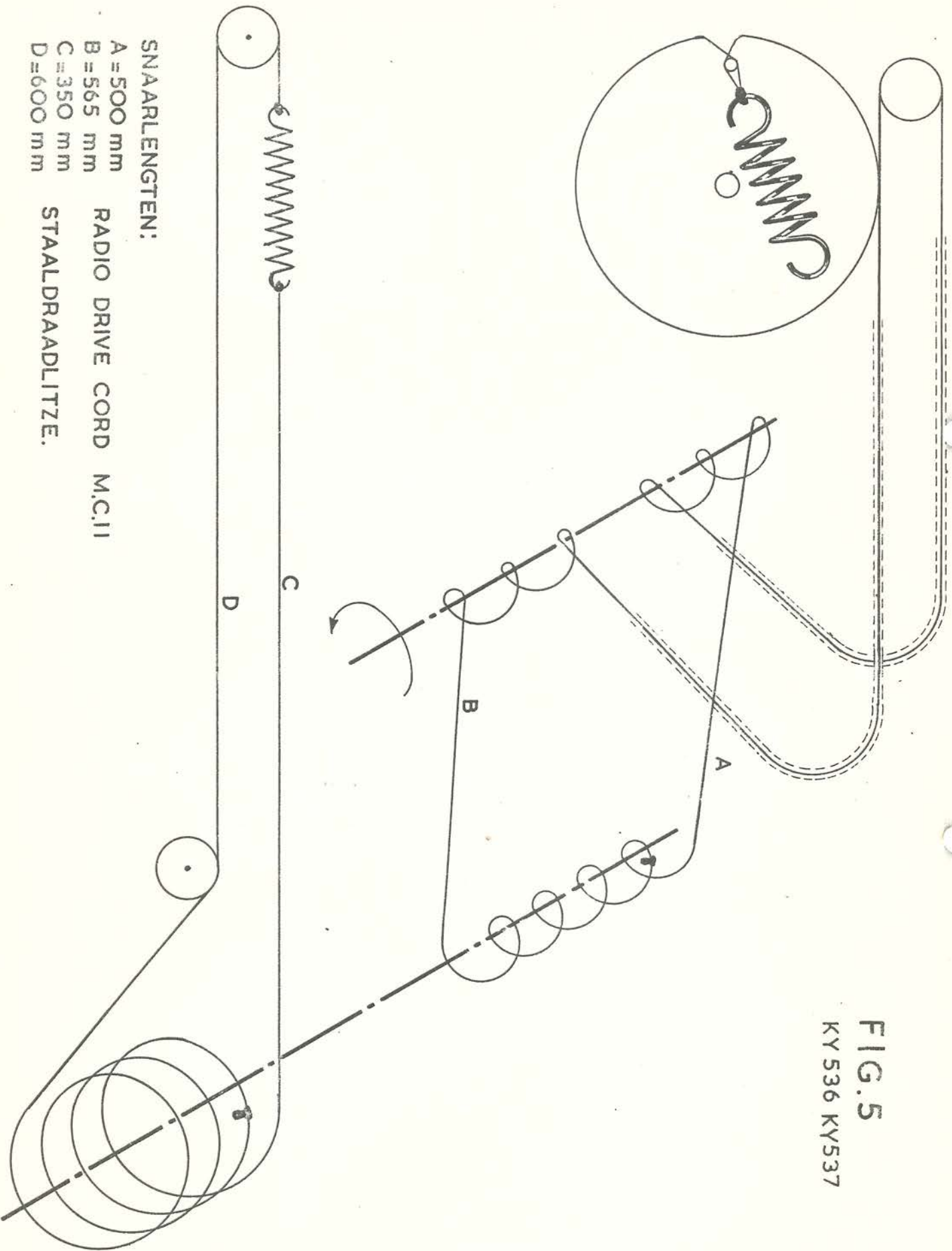


FIG. 5  
KY 536 KY537

SNAARLENGTEN:

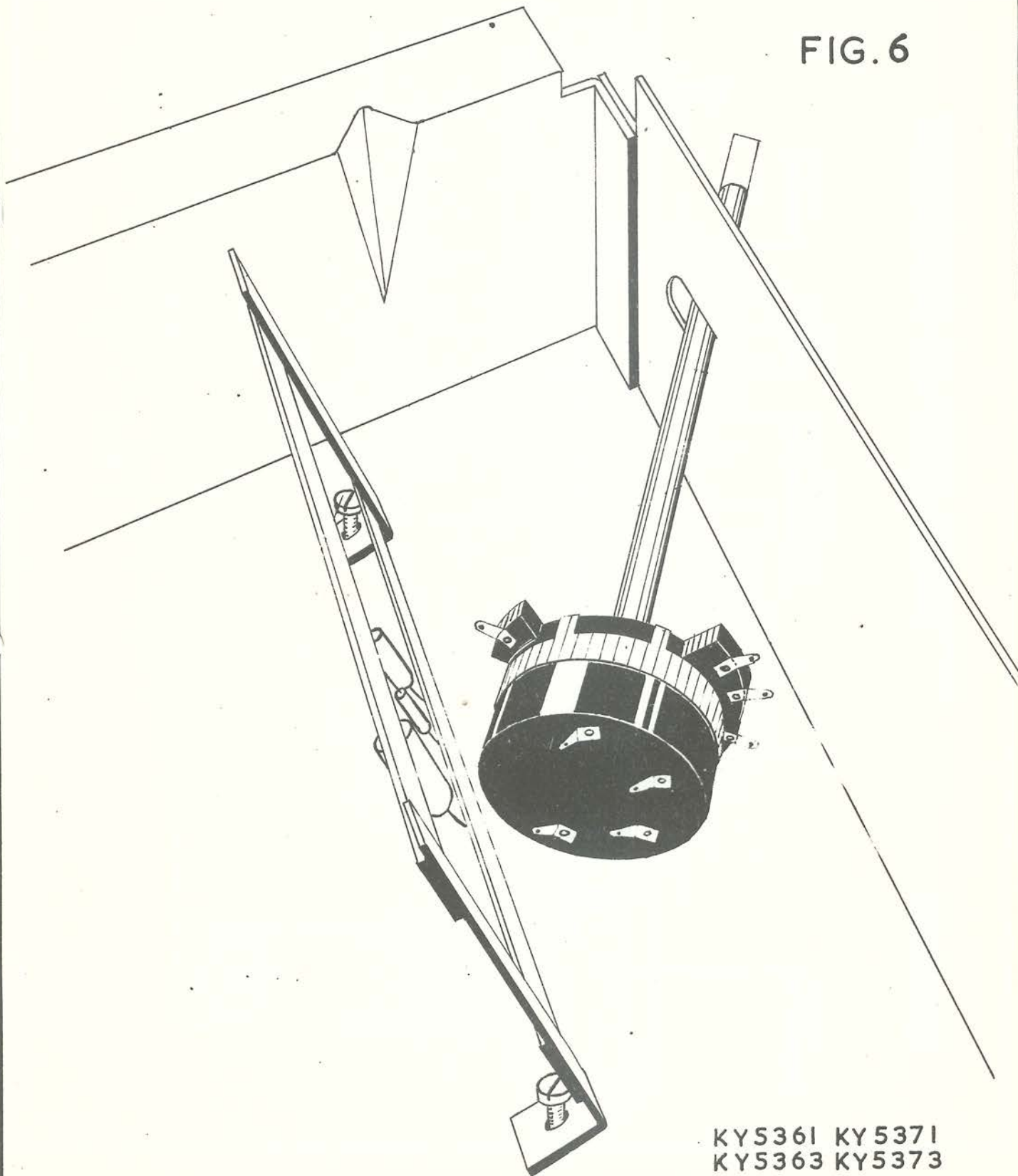
- A = 500 mm
  - B = 565 mm
  - C = 350 mm
  - D = 600 mm
- RADIO DRIVE CORD M.C.II  
STAALDRAADLITZE.



VOOR HET VERWISSELEN VAN DE POTENTIOMETER  
REKJE IN SCHUINE STAND BRENGEN  
DOOR BEVESTIGINGSSCHROEVEN  
ENKELE SLAGEN LOS TE DRAAIEN

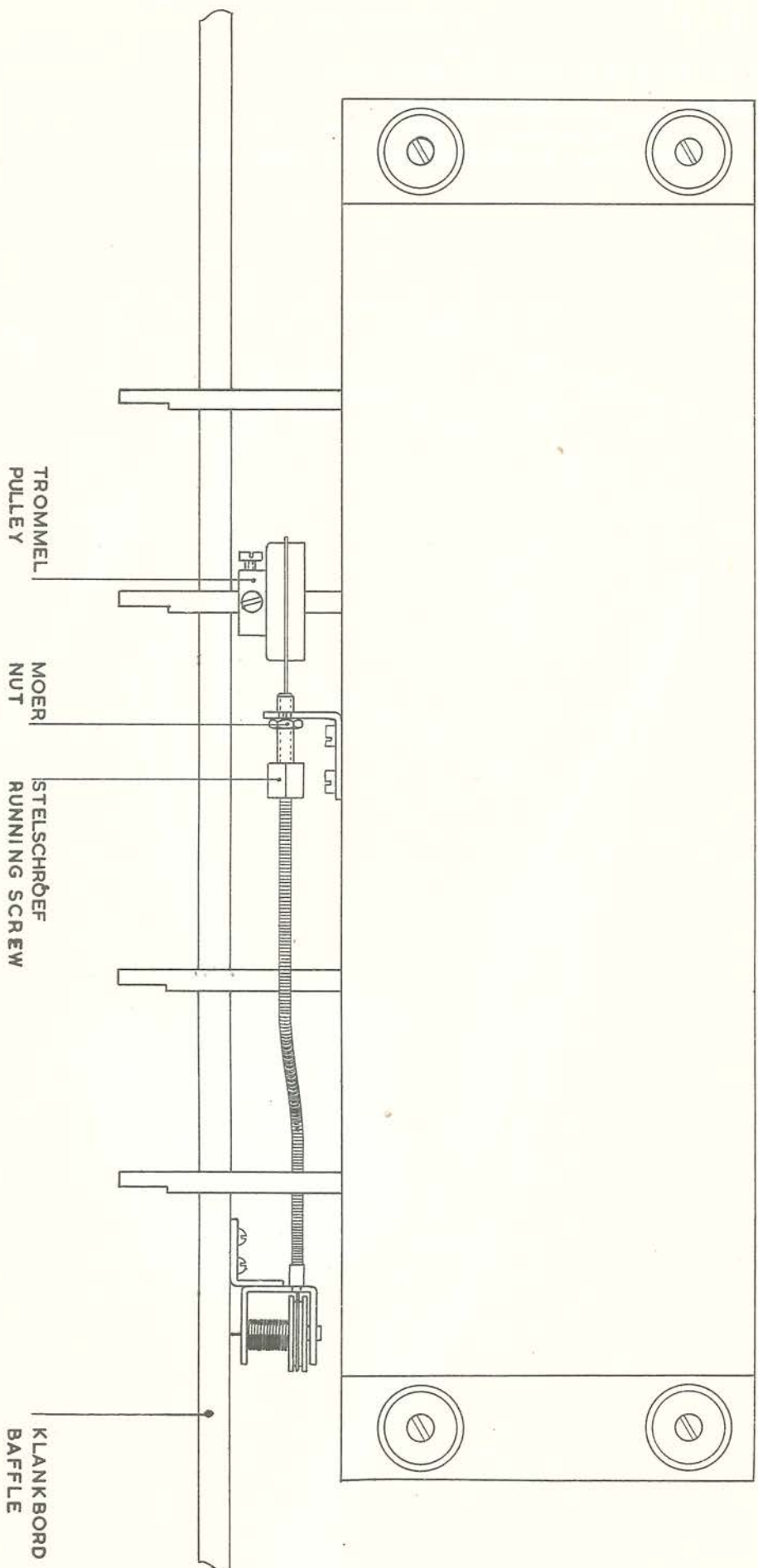
CHANGING THE POTENTIOMETER  
BRING MOUNTINGBOARD IN BEVEL POSITION  
BY LOOSING THE FIXINGSCREWS A FEW TURNS

FIG. 6



KY5361 KY5371  
KY5363 KY5373

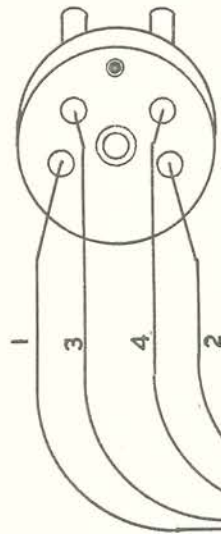
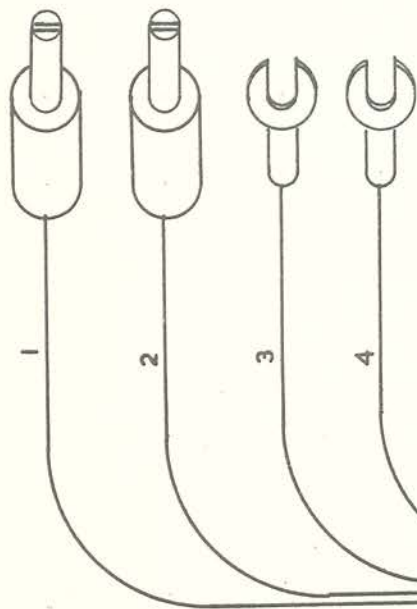
FIG. 7



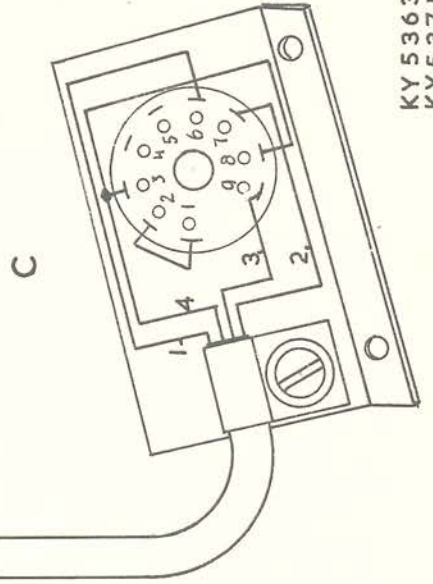
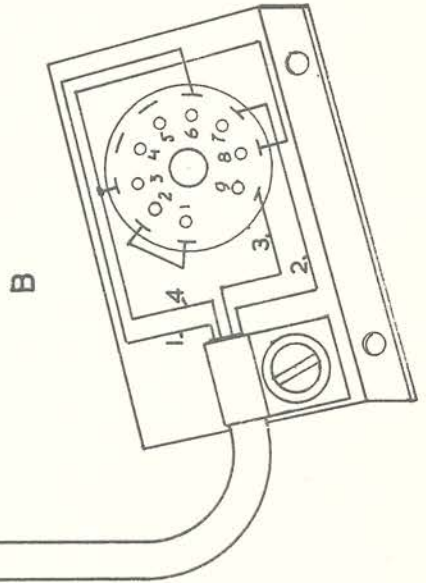
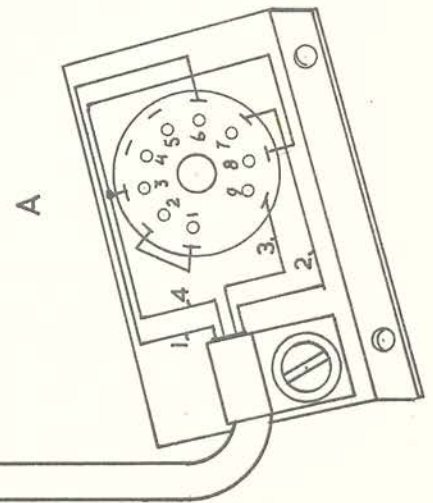
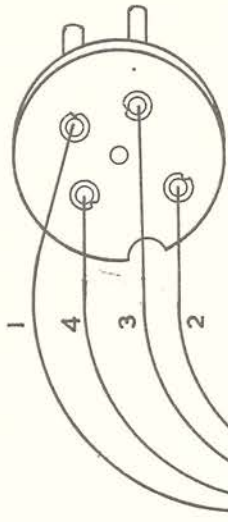
INDICATORMECHANISME GEZIEN DOOR SERVICE OPENING.  
INDICATOR-MECHANISM SEEN THROUGH THE BOTTOM HOLE

• KY5361 KY 5373  
KY5371 KY 5363

FIG. 8



- ZWART } 1
- BLACK } 1
- ROOD } 2
- RED } 2
- GRJIS } 3
- GREY } 3
- GROEN } 4
- GREEN } 4



KY 5363B  
 KY 5371B  
 KY 5373B