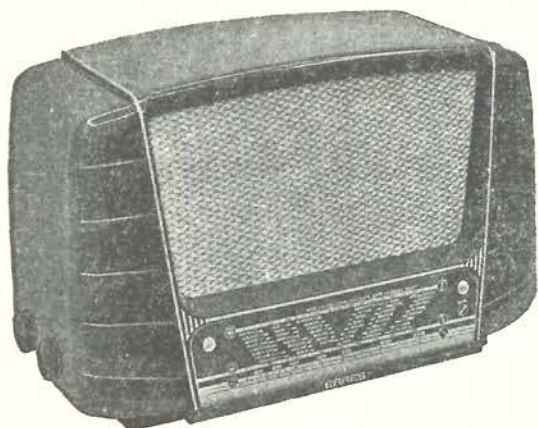


# SERVICE-DOCUMENTATIE



## KY 534 AV

ontvangtoestel voor wisselstroom  
en met behulp van vibrator-unit  
geschikt voor 6 volt accu



ERRES RADIO

### I. A L G E M E N E G E G E V E N S

- a. Golfbereiken:                      Korte golf    13,5 -    52 m  
    Midden golf 175    -    585 m  
    Lange golf    720    -    2100 m
- b. Buizen:                                ECH 42 - mengbuis oscillator  
    EAF 42 - M.F. - versterker, detector  
    EBC 41 - eindversterker  
    AZ 41 - gelijkrichterbuis
- c. Kringen:                                Afgestemde H.F. kringen: 1  
    Afgestemde M.F. kringen: 2 + 2
- d. Middenfrequentie:                    Nominaal 450 KHz
- e. Gevoeligheid:                        Beter dan 10  $\mu$ V
- f. Uitgangsenergie:                      2,5 W bij 10% vervorming gemeten bij  
    400 Hz en 220 V netspanning.
- g. Selectiviteit:                        De M.F. bandbreedte voor 10- voudig  
    signaal bedraagt 11 KHz.
- h. Netspanningen:                        Omschakelaar voor de netspanningen  
    110, 125, 150, 200, 220 en 250 V.
- i. Bedieningsorganen:                    Volumeregelaar + netschakelaar  
    Toonregelaar + spraakschakelaar  
    Afstemming  
    Golfbereikschakelaar  
    Net/Accu(6 V) omschakelaar (achterzij-  
    de)
- j. Afmetingen kast:                      400 x 265 x 160 mm
- k. Gewicht:                                Netto 6 kg, bruto 7,4 kg.

## II. SPANNINGEN EN STROMEN.

Spanningen en stromen gemeten bij een netspanning van 220 V

	B 1 ECH 42		B 2 EAF 42	B 3 EBC 41	B 4 EL 41	
	hexode	triode	penthode	triode	penthode	
V <sub>a</sub>	250	110	250	110	245	V
V <sub>g2(+4)</sub>	55		55		250	V
V <sub>k</sub>				1,4	6,8	V
I <sub>a</sub>	1,6	4	3,3	0,7	34	mA
I <sub>g2(+4)</sub>	2,3		1		4,6	mA

$$V_{C12} = 270 \text{ V} \quad V_{C13} = 245 \text{ V} \quad I_{\text{tot.}} = 51,5 \text{ mA} \quad I_{\text{net}} = 185 \text{ mA} \text{ bij } 220 \text{ V}$$

Spanningen en stromen gemeten zonder antenne signaal. Voltmeter 10000 /V.

## III. TRIMVOORSCHRIFT.

Wijzerinstelling: De wijzer moet bij uitgedraaide afstemcondensator op het begin van de schaal ingesteld worden (merkteken).

Afregeling: De volumeregelaar op maximum en de toonregelaar op hoog instellen.  
Afregelen als aangegeven in hierna volgende tabel:

Bereik	Meet-frequentie	Condensator-stand	Aan-sluiting	Volgorde van afregelen	
M.F.	450 KHz	180° apparaten op M.G. schakelen	via cond. 22000 pF op g1 ECH 42	Batterij van 4,5 V aansluiten over C 23. Plus-pool aan aarde. S 31/S32 - S29/S30 S 27/S28 - S25/S26	
M.F. antenne-filter	450 KHz	180° apparaten op M.G. schakelen	via kunst- antenne	C1 op minimum output	
K.G.	1,6 MHz 21 MHz	165° 15°	via kunst- antenne	osc.kring	ant. kring
				S 20	S 3
				C 18	C 3
M.G.	550 KHz 1600 KHz	160° 15°	idem	S 22	S 5
				C 19	C 4
L.G.	160 KHz 400 KHz	160° 15°	idem	S 24	S 7
				C 20	C 5

#### IV. REPARATIE EN UITWISSELING VAN ONDERDELEN.

Uit de kast nemen van het chassis:

1. Achterschot en service-luik verwijderen
2. Verlichting en luidspreker lossolderen
3. Wijzer van snaar losnemen
4. Knoppen verwijderen (afrekken)
5. Bodemschroeven losdraaien
6. Chassis uit de kast schuiven.

Aandrijfsnaren:

Lengten van de aandrijfsnaren zoals in fig. 4 is aangegeven.

#### V. OPMERKING.

Toestellen met de serie nummers 1001 t/m 1750 hebben geen stroomloze schakeling van de volumeregelaar (zie fig. 1a).

$R_{10}=270000\Omega$ ,  $R_{11}=15000\Omega$ ,  $R_{12}=15000\Omega$ ,  $R_{13}=0,05 + 0,45\Omega M \log.$

$C_{26}=4k7 pF$ ,  $C_{28}=22k pF.$

C o n d e n s a t o r e n

C1	3-30 pF	7864/01	C20	4-25 pF	49 00% 57
2	10 pF	E 101 10/10E	21	100 pF	E 300 02/100E
3	3-30 pF	7864/01	22	22000 pF	E 200 10/22K
4	6-30 pF	49 005 49	23	100 pF	E 300 02/100E
5	6-30 pF	49 005 49	24	0,1 μF	E 201 10/100K
6	9-500 pF	5127A/00	25	100 pF	E 300 02/100E
7	9-500 pF		26	1000 pF	E 201 10/1K
8	220 pF	E 103 10/220E	27	100 pF	E 103 10/100E
9	47000 pF	E 200 10/47K	28	4700 pF	E 201 10/4K7
10	470 pF	E 103 10/470E	29	10000 pF	E 200 10/10K
11	47 pF	E 103 10/47E	30	4700 pF	E 200 10/4K7
12	50 μF	GK 180 12	31	100 pF	E 300 02/100E
13	50 μF		32	1000 pF	E 210 10/1K
14	120 pF	E 103 05/120E	33	220 pF	E 103 10/220E
15	495 pF	E 302 01/495E	34	0,1 μF	E 201 10/100K
16	135 pF	E 301 01/135E	35	2200 pF	E 201 10/2K2
17	47 pF	E 103 10/47E	36	4700 pF	E 202 10/4K7
18	4-25 pF	49 005 57	37	22000 pF	E 200 10/22K
19	6-30 pF	49 004 49	38	10000 pF	E 200 10/10K

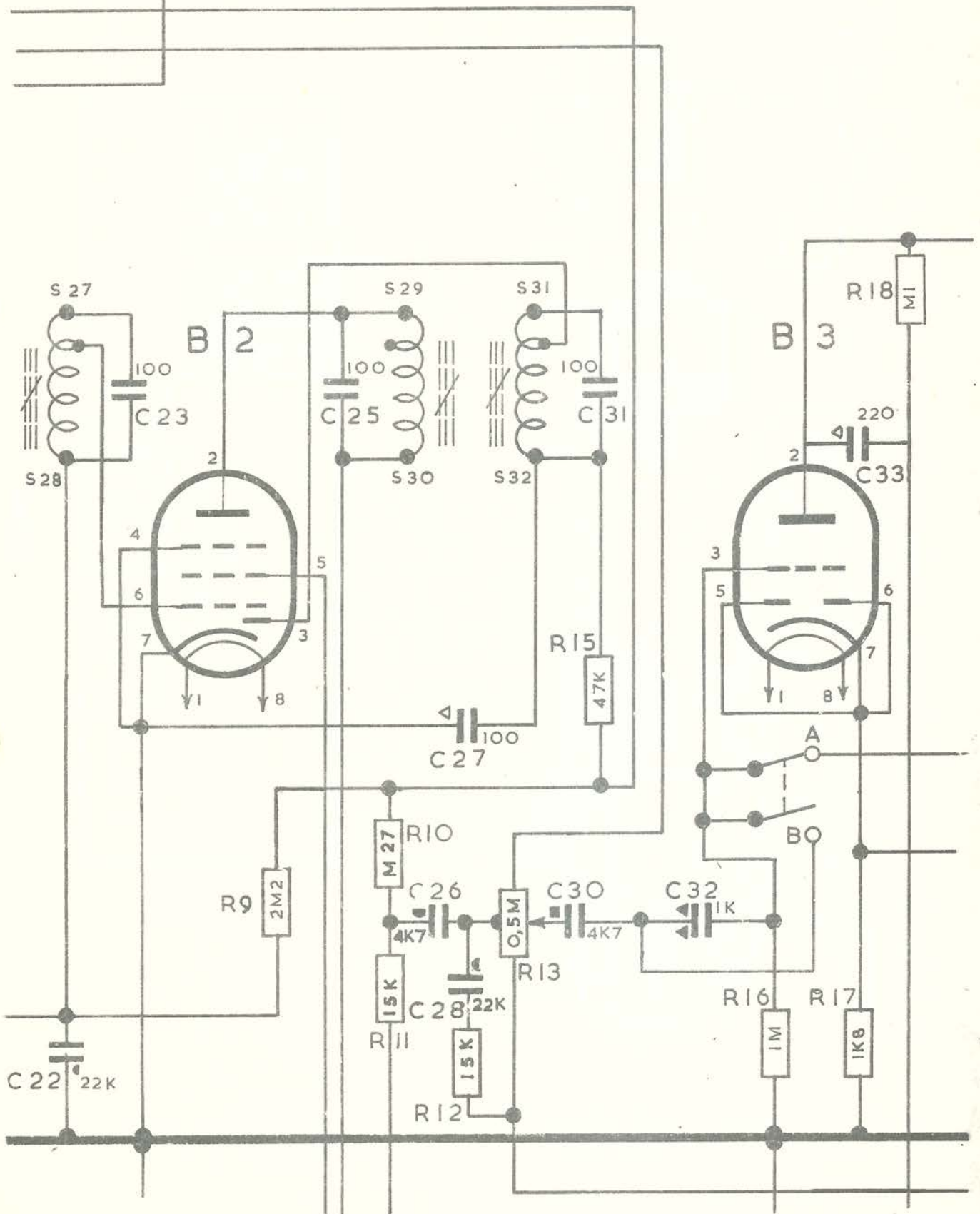
W e e r s t a n d e n

R1	47000 Ω	GK 776 10/47K	R14		
2	1 MΩ	GK 776 10/1M	15	47000 Ω	GK 776 10/47K
3	33000 Ω	GK 776 10/33K	16	1 MΩ	GK 776 10/1M
4	0,39 MΩ	GK 776 10/390K	17	1800 Ω	GK 776 10/1K8
5	1200 Ω	GK 778 10/1K2	18	0,1 MΩ	GK 776 10/100K
6	33000 Ω	GK 777 10/33K	19	0,1 MΩ	GK 776 10/100K
7	56000 Ω	GK 777 10/56K	20	0,68 MΩ	GK 776 10/680K
8	0,18 MΩ	GK 776 10/180K	21	1000 Ω	GK 776 10/1K
9	2,2 MΩ	GK 776 10/2M2	22	10 MΩ	GK 776 10/10M
10	1 MΩ	GK 776 10/1M	23	39000 Ω	GK 776 10/39K
11	47000 Ω	GK 776 10/47K	24	180 Ω	GK 776 10/180E
12	47000 Ω	GK 776 10/47K	25		
13	2 MΩ	GK 809 16	26	50000 Ω	GK 80894

S p o e l e n

S1	400 w	35 Ω	} GK 565 94 MF zuigkringspoel	S18	23½ w	1,7Ω	} osc.spoel 13-52m
2	25½ w	1,8 Ω		} GK 565 95 ant.spoel 13-52m	19	4¼ w	
3	10½ w		} GK 565 96 ant.spoel 180-585m		20	1,1¼ w	1Ω
4	600w	93 Ω		} GK 565 97 ant.spoel 720-2100m	21	20 w	1,7Ω
5	128 w	5 Ω	} voedingstrafo GK 513 20-4		22	86 w	5,8Ω
6	1150 w	185 Ω		} GK 566 01 MF I trafo	23	33 w	3,2Ω
7	480 w	38 Ω	} GK 566 02 MF II trafo		24	215 w	15Ω
8	173 w	11,3 Ω		} LS 17 07 06 Ldspr.	25	95 w	1,8Ω
9	113 w	7,2 Ω			26	225 w	5,7Ω
10	283 w	17,8 Ω			27	95 w	2,6Ω
11	137 w	8,5 Ω			28	225 w	4,9Ω
12	87 w	1,8 Ω			29	95 w	1,8Ω
13	615 w	13,3 Ω			30	225 w	5,7Ω
14	25 w	0,22 Ω			31	160 w	4,5Ω
15	1630 w	230 Ω			32	160 w	3,2Ω
16	1630 w	245 Ω			33	3000 w	800Ω
17	38 w	0,125 Ω			34	90 w	25Ω
					35	74 w	1Ω
					36	7 w	1Ω
					37	9 w	1Ω
					38	6	400Ω

FIG 1A



AUTEURSRECHT VOLGENS DE WET VOORBEHOUDEN

FIG. 2

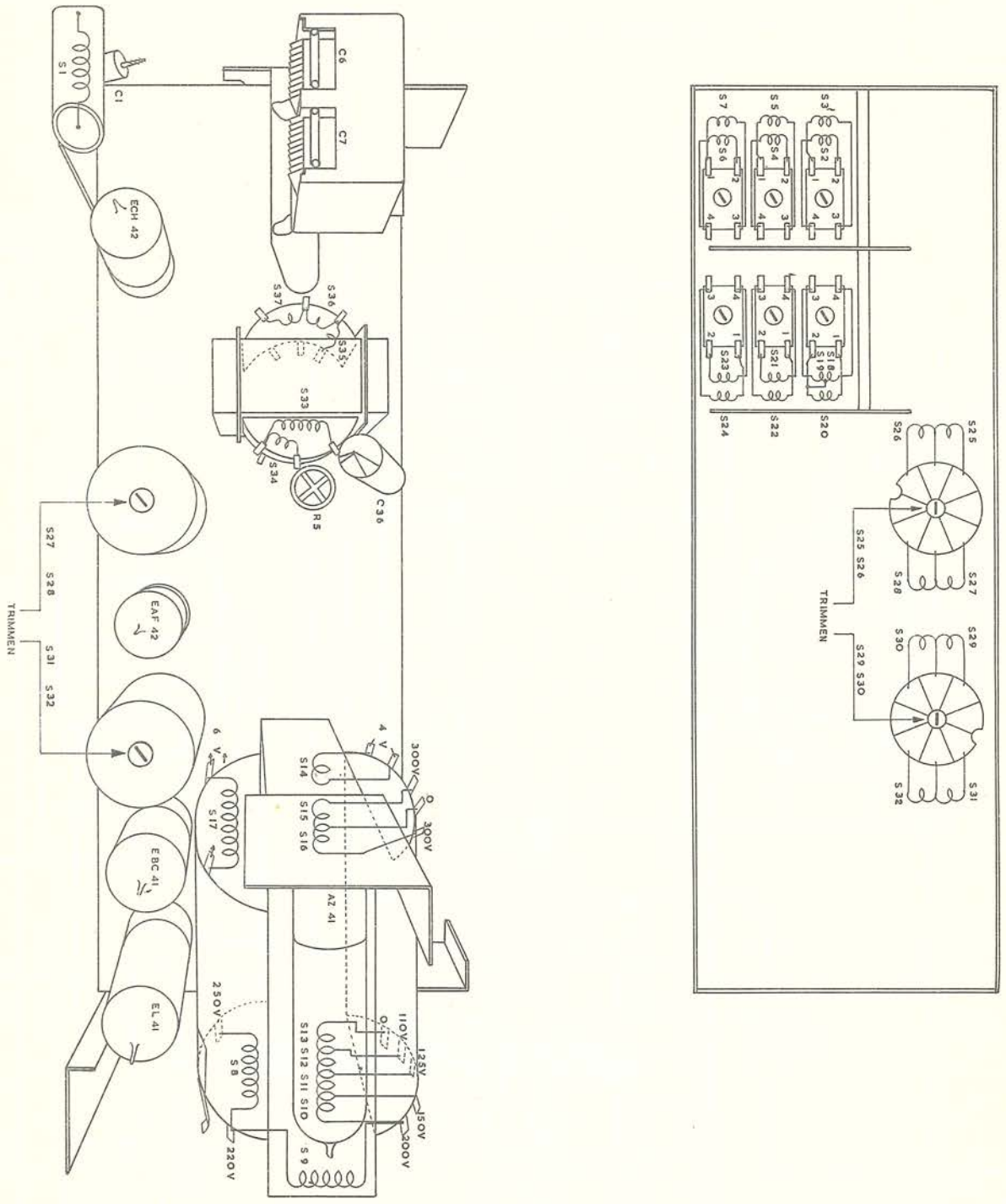
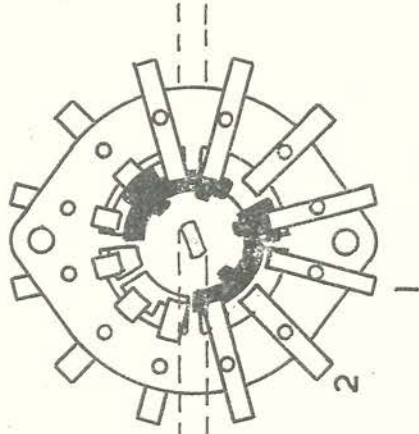
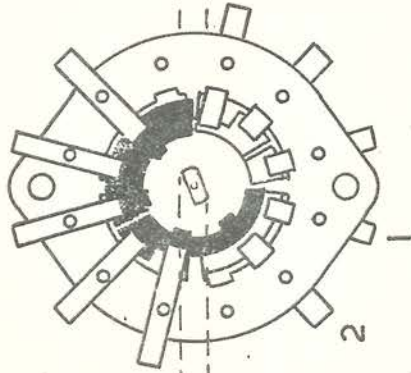
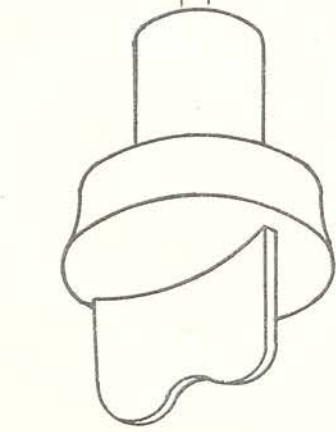
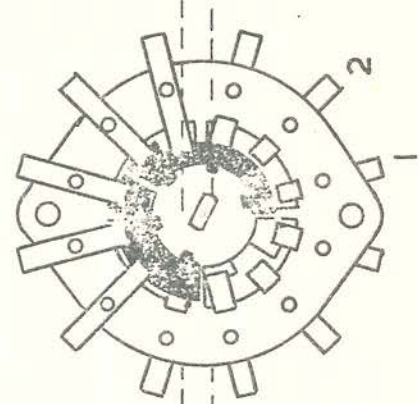
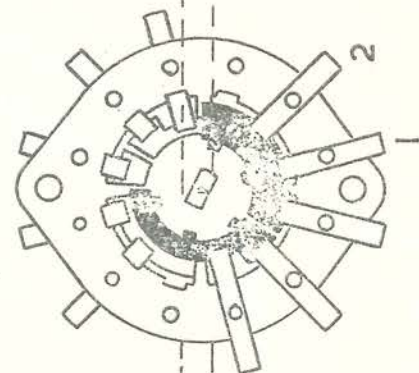
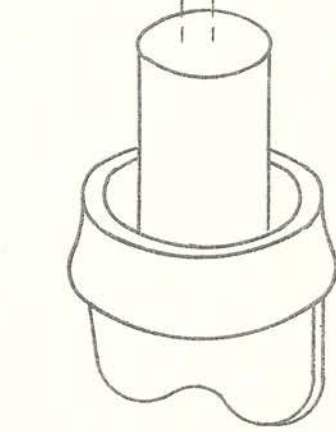


FIG. 3



GK 882 47

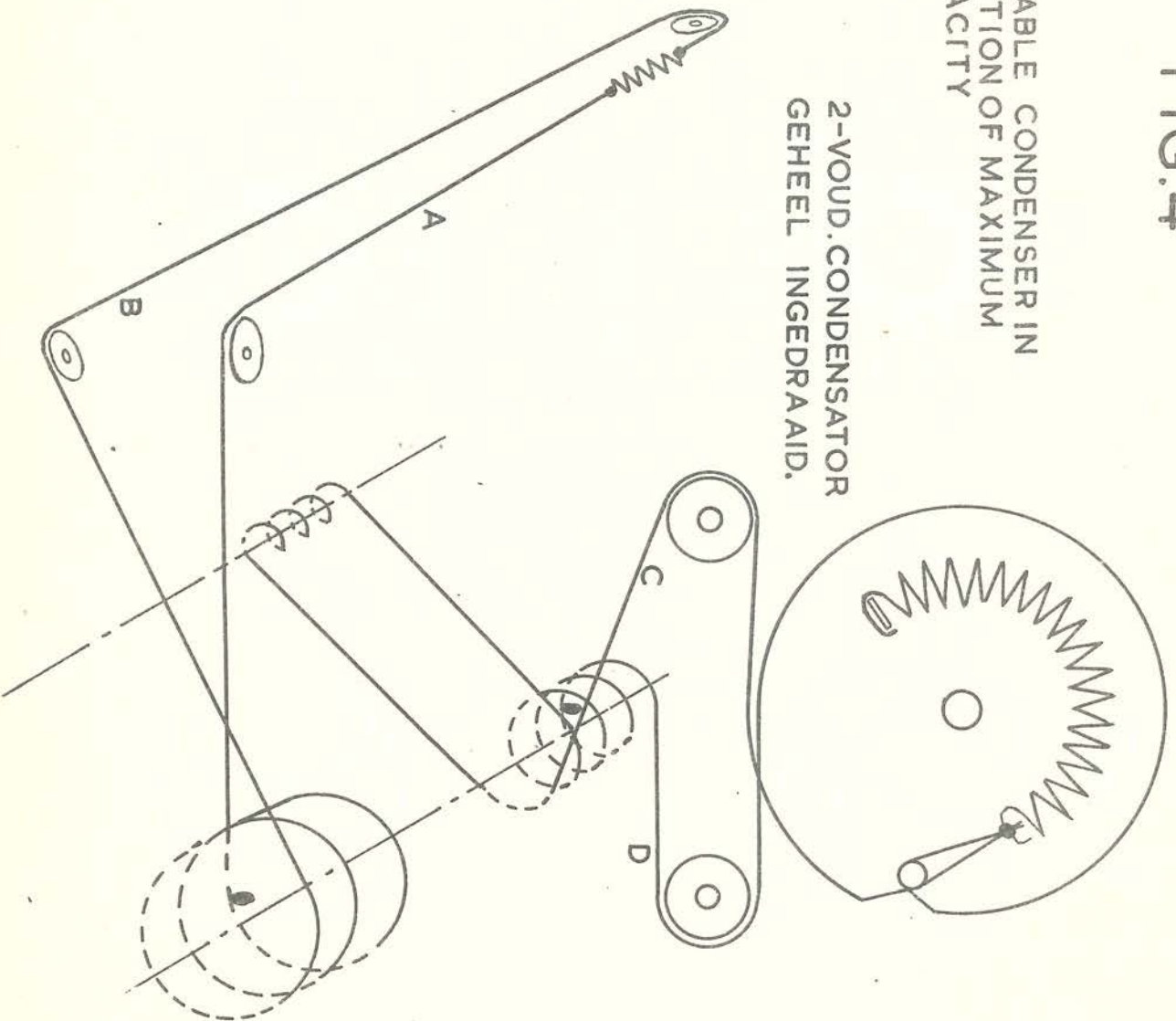
GK 882 48



# FIG.4

VARIABLE CONDENSER IN  
POSITION OF MAXIMUM  
CAPACITY

2-VOUD. CONDENSATOR  
GEHEEL INGEDRAID.



LENGTH OF CORDS:  
SNAARLENGTEN:

A = 300 MM } STAAL LITZE  
B = 650 MM }

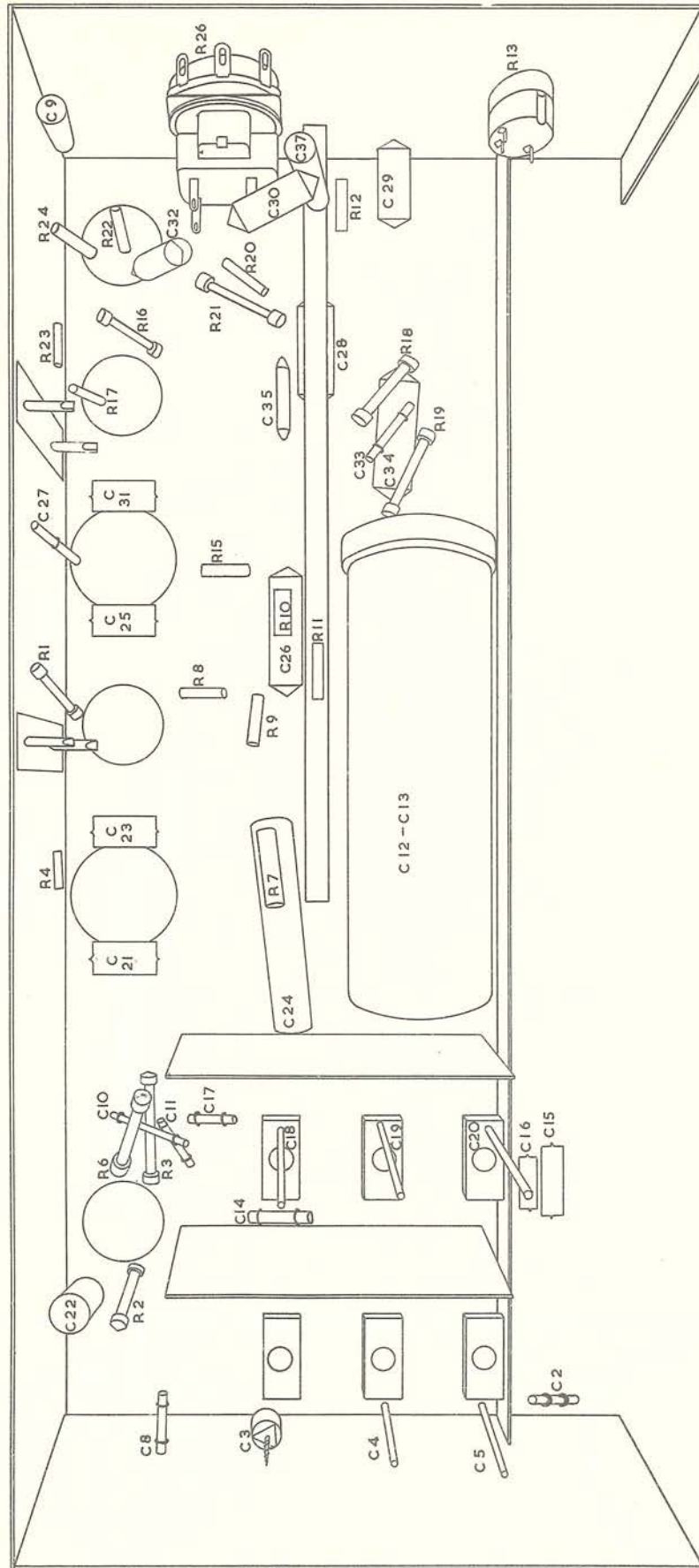
C = 385 MM } SPEC. KOORD  
D = 295 MM }

A =  $11 \frac{13}{16}$  " }  
B =  $25 \frac{9}{16}$  " } STANDARD WIRE (STEEL)

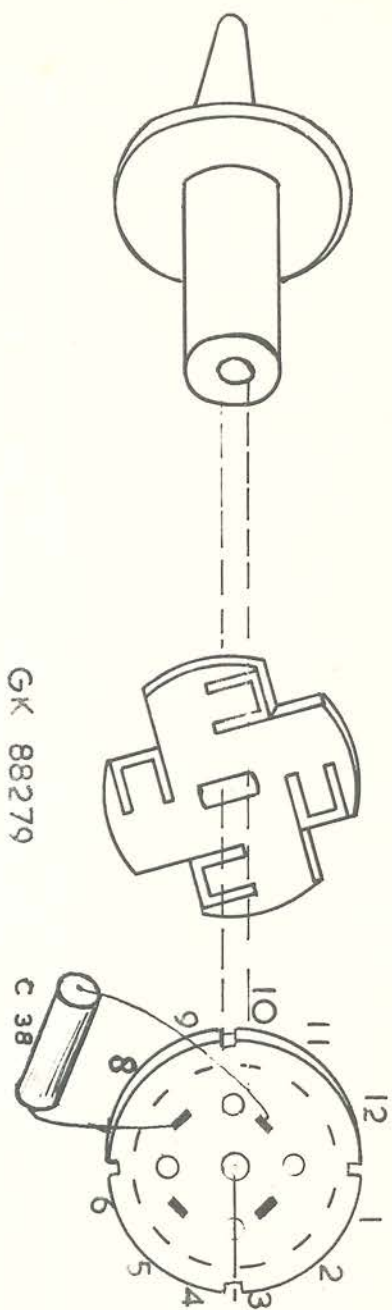
C =  $15 \frac{3}{16}$  " }  
D =  $11 \frac{5}{8}$  " } SPEC. CORD



FIG. 5



C	5	4	3	8	2	22	14	T/M	20	10	11	23	12	13	26	25	27	31	34	33	35	28	32	30	29	37	9	
R						2			3	6		7	4		9	8	11	10	15	16	T/M	19	20	T/M	24	12	13	26



GK 88279

FIG. 6

VIBRATOR AANSLUITING  
CONNECTION FOR VIBRATOR UNIT

