

SERVICE-DOCUMENTATIE



KY 529

ontvangtoestel voor wisselstroom



I. ALGEMENE GEGEVENS

- a. *Golfbereiken:*
- | | |
|----------|---------------|
| K.G. I | 13,5 — 42 m. |
| K.G. II | 40 — 50,7 m. |
| K.G. III | 52 — 180 m. |
| M.G. | 175 — 585 m. |
| L.G. | 720 — 2000 m. |
- b. *Buizen:*
- | | | |
|--------|---|----------------------------------|
| ECH 42 | — | mengbuis-oscillator |
| EAF 42 | — | M.F.-versterker |
| EBC 41 | — | detector-L.F.-versterker |
| ECC 40 | — | L.F.-versterker-phase-omkeerbuis |
| EL 41 | — | eindbuis (2 stuks) |
| EM 34 | — | afstemindicator |
- c. *Kringen:*
- | | |
|------------------------------------|-------|
| Afgestemde H.F.-kringen, l.g. m.g. | 2 |
| (bandfilter) | |
| K.G. I, K.G. II, K.G. III | 1 |
| Afgestemde M.F.-kringen | 4 + 2 |
- d. *Middenfrequentie:*
- Nominaal 450 Kc.
- e. *Gevoeligheid:*
- | | | |
|-------------------|----------|-----------------------|
| op stand normaal: | K.G. I | beter dan 20 μ V. |
| | K.G. II | „ „ 20 μ V. |
| | K.G. III | „ „ 17 μ V. |
| | M.G. | „ „ 10 μ V. |
| | L.G. | „ „ 12 μ V. |
- f. *Uitgangsvermogen:*
- 9 W bij 5 % vervorming, gemeten bij 400 c/s.
- g. *Selectiviteit:*
- De m.f. selectiviteit wordt uitgedrukt door de bandbreedte voor 10-voudig signaal. Deze bedraagt:
- | | |
|-----------------|---------|
| in stand „smal” | 8,5 Kc. |
| „ „ „normaal” | 12 Kc. |
| „ „ „breed” | 16 Kc. |
- h. *Netspanningen:*
- Het toestel kan worden omgeschakeld voor gebruik bij de volgende netspanningen: 110, 125, 150, 200, 220 en 250 Volt.

- i. *Bedieningsorganen:* De bedieningsorganen zijn:
 zijkant links: bandbreedteschakelaar;
 voorkant van links naar rechts: volumeregelaar, lage tonen
 regelaar, hoge tonen regelaar, afstemming;
 zijkant rechts: golfbereik-gramofoonschakelaar.
- j. *Afmetingen:* Breedte 626 mm.
 Hoogte 390 mm.
 Diepte 260 mm.
 De afmetingen van de normale verpakking bedragen:
 728 × 492 × 357 mm.
- k. *Gewicht:* Het netto gewicht bedraagt ca. 14,6 kg.
 Het bruto gewicht is 20,6 kg.

II. BESCHRIJVING VAN DE SCHAKELING

De schakeling van de KY 529 is voorgesteld in figuur 1.

1. *Meng- en oscillatorgedeelte.*

Voor de ontvangst van K.G. I, II en III bevat de ingangskring van de mengtrap een enkelvoudige afgestemde kring, die inductief met de antennekring is gekoppeld. Voor M.G. en L.G. ontvangst bevat de ingangskring bandfilters, die voor een constante opslingering over het gehele bereik een gemengd capacitieve-inductieve koppeling hebben. De antenne wordt via de condensator C₄ met de resp. koppelspoelen verbonden.

Ten einde de via de antenne eventueel binnendringende middenfrequente trillingen onschadelijk te maken is hieraan parallel een zuigkring geschakeld, bestaande uit de spoel S₁ en de condensator C₅.

Voor ontvangst van K.G. I wordt de afgestemde roosterkring gevormd door de spoel S₃, de variabele condensator C₂ en de trimmer C₈. De antenne is door middel van de spoel S₂ met de roosterkring gekoppeld.

Voor ontvangst van K.G. II bevat de afstemkring de spoel S₅, welke met de antenne gekoppeld is via de koppelspoel S₄. De kring bestaat verder uit de condensatoren C₉, C₁₀, C₇, C₆ en C₂. Om een bandspreiding te krijgen met een lineair frequentieverloop worden door middel van de schakelaar de condensator C₆ parallel aan de variabele condensator C₂ geschakeld en de condensator C₇ in serie hiermee. Om de kring verder nog te kunnen trimmen zijn de condensator C₁₀ en de trimmer C₆ parallel aan de spoel geschakeld.

Bij ontvangst van K.G. III wordt de afgestemde roosterkring gevormd door de spoel S₇, die door de spoel S₆ met de antenne gekoppeld is, en uit de variabele condensator C₂ en de trimmer C₁₁.

In de volgende stand van de golfbereikschakelaar is het M.G. bandfilter ingeschakeld. De primaire kring van het bandfilter bestaat uit de spoel S₉, de afstemcondensator C₁ en de trimmer C₁₄. Deze kring is via de koppelspoel S₈ en de condensator C₁₂ met de antenne gekoppeld. De koppeling tussen primaire en secundaire kring wordt tot stand gebracht door middel van de spoel S₁₂ en de condensator C₁₆. De secundaire kring bevat de spoel S₁₃, de afstemcondensator C₂ en de trimmer C₁₈.

In stand L.G. is de primaire kring van het bandfilter, bestaande uit de spoel S₁₁, de afstemcondensator C₁ en de trimmer C₁₅ met de antenne gekoppeld via de spoel S₁₀ en de condensator C₁₃. De primaire kring is met de secundaire kring gekoppeld via de spoel S₁₄ en de condensator C₁₇. De secundaire kring bestaat uit de spoel S₁₅, de afstemcondensator C₂ en de trimmer C₁₉.

De afgestemde roosterkring is telkenmale over de condensator C₂₃ met het eerste stuurrooster van het hexode-gedeelte van de mengbuis B₁ verbonden. De vaste, zowel als de variabele negatieve roosterspanning van de AVC wordt over de weerstand R₃ aan het rooster toegevoerd.

De oscillatorspanning wordt opgewekt door middel van het triodegedeelte van de mengbuis B₁. De anodespanning van deze triode wordt toegevoerd over de weerstand R₅; de anode is met de respectievelijke oscillatorafstemkringen gekoppeld over de condensator C₂₂. De terugkoppelspoelen bevinden zich in de roosterkring van de triode en zijn met het rooster gekoppeld over de condensator C₂₅. De negatieve roosterspanning van de oscillator-triode wordt over de lekweerstand R₄ ontwikkeld.

Voor ontvangst van K.G. I wordt de oscillatorafstemkring gevormd door de spoel

S16, de trimmer C28, de temperatuurcondensator C27 en de afstemcondensator C3. De terugkoppeling wordt bewerkstelligd door middel van de spoelen S17 en S18 en de condensator C36. Deze vormen een kring die afgestemd is iets onder de laagste frequentie van het bereik en dient om de oscillator bij de laagste frequentie van dit bereik goed te laten oscilleren. Bij de hogere frequenties doet deze kring niets meer en wordt alleen teruggekoppeld over de spoel S17.

Om een frequentieverloop bij de hogere frequenties tegen te gaan is een condensator C27 toegevoegd met een negatieve temperatuurconstante. Deze is innig verbonden met de weerstand R5 en wordt door deze op temperatuur gebracht en werkt zo het positieve verloop van de overige afstemonderdelen tegen.

Bij ontvangst van K.G. II bevat de afstemkring de spoel S19, de trimmer C29, de afstemcondensator C3, en voor het lineaire bandspreidingsverloop de seriecondensator C22 en de parallelcondensator C24. Teruggekoppeld wordt over de spoel S20.

In stand K.G. III bestaat de afgestemde kring uit de spoel S21, de trimmercondensator C30, de paddingcondensator C37 en de afstemcondensator C3. Teruggekoppeld wordt over de spoel S22. Voor een beter oscilleren bij de lagere frequenties ligt de onderkant van de terugkoppelspoel niet direct aan aarde, maar via de paddingcondensator C37.

Voor M.G. ontvangst bestaat de oscillatorafstemkring uit de spoel S23, de trimmercondensator C31, de padder C32 en de afstemcondensator C3. De terugkoppeling vindt plaats door spoel S24.

Bij L.G. ontvangst bestaat de oscillatorkring uit de spoel S25, de trimmers C33 en C34, de padder C35 en de afstemcondensator C3. De terugkoppeling wordt bewerkstelligd door de spoel S26.

2. *Het middenfrequent gedeelte.*

De anodekring van het hexode-gedeelte van de mengbuis B1 is door middel van twee M.F.-transformatoren gekoppeld met het rooster van de M.F.-versterkerbuis.

Bij stand smal bevinden zich 2 bandfilters, het eerste gevormd uit de spoelen S27 en S28 en de condensatoren C38 en C39 en het tweede bandfilter, bestaande uit de spoelen S31 en S32 en de condensatoren C40 en C41, tussen mengbuis en versterkerbuis. Beide bandfilters zijn met elkaar gekoppeld door de spoel S33. Bij stand normaal en breed worden de spoelen S32 en S27 via respectievelijk de spoelen S29 of S29 + S30 met elkaar gekoppeld, waardoor om de spoelen S28 en S31 heen gekoppeld wordt. Het bandfilter gaat zich nu gedragen als een tweekringsbandfilter met sterk verhoogde koppeling.

De vaste, zowel als de variabele negatieve roosterspanning voor de AVC wordt via de schakelaar en de spoel S32 en bij de standen normaal en breed over de spoelen S29, S30 en S32, aan het rooster van de versterkerbuis B2 toegevoerd.

De anodekring van de M.F.-versterkerbuis is door middel van een bandfilter, bestaande uit de spoelen S34 en S35 en de condensatoren C47 en C50 gekoppeld met de detector- en AVC-diode.

3. *Het detector- en AVC-gedeelte.*

De signaaldiode, die zich in B3 bevindt, is afgetakt op de spoel S35 en is belast met de weerstanden van het volumeregelaarcircuit. De weerstand R15 en de condensator C49 dienen om de M.F.-trillingen uit het laagfrequent gedeelte te houden. De regelspanning voor het afstemmoog wordt onder aan de spoel ontnomen en over de weerstand R6 met de condensator C45, die eventuele laagfrequenttrillingen uitfilteren, aan het rooster van het afstemmoog B7 toegevoerd.

De AVC-diode, die zich in B2 bevindt, is over de condensator C48 afgetakt op de spoel S34. De regelspanning wordt over de weerstand R10 ontwikkeld en via de weerstand R9, ontkoppeld door de condensator C46, toegevoerd aan de stuurroosters van het menggedeelte van B1 en de M.F.-versterker B2. De vaste vertragingsspanning wordt afgenomen van de weerstand R31 tussen de min van het P.S.A. en het chassis.

4. *Het laagfrequent gedeelte.*

Het laagfrequent gedeelte bevat het triodegedeelte van de buis B3, een triode van de buis B4 als l.f.-versterker, de andere triode van B4 als phase-omkeerbuis en de eindtrap, bestaande uit de in balans geschakelde buizen B5 en B6.

De l.f.-spanning wordt uit de kring van de signaaldiode afgenomen over de aftakking op de weerstand R16 (volumeregelaar) en wordt over de condensator C52 toegevoerd aan het rooster van het triodegedeelte van de buis B3. Dit gedeelte krijgt negatieve roosterspanning van de weerstand R31, welke spanning over de weerstanden R19 en R18 wordt toegevoerd, waarvan de laatste is ontkoppeld door de condensator C53.

De anodevoeding van het triodegedeelte van B₃ vindt plaats over de weerstand R₂₀. De condensator C₅₄ dient voor de afleiding van eventueel in de l.f.-versterker door-dringende m.f.-trillingen.

De koppeling tussen de anodekring van B₃ en de roosterkring van de versterkertriode van B₄ vindt plaats over de condensator C₅₅ en een regelschakeling waarin zowel de lage als de hoge tonen geregeld kunnen worden. Het regelen van de lage tonen geschiedt door de weerstanden R₂₁, R₂₂ (variabel), R₂₃ en de condensatoren C₅₈, C₅₉. De variabele weerstand R₂₂ is mechanisch gekoppeld met de volumeregelaar, waardoor een physiologische laagregeling bewerkstelligd wordt.

Lage tonen worden bovendien bevoordeeld door de schakeling aan de tap van de volumeregelaar n.l. de weerstanden R₁₁, R₁₄ en de condensator C₄₄.

De hoge tonenregeling bestaat uit de weerstanden R₂₄, R₂₅ en de condensatoren C₅₆, C₅₇, C₆₀.

Physiologische hoogregeling wordt bewerkstelligd door een filter bestaande uit de weerstand R₁₇ en de condensator C₅₁, geschakeld van de top van de volumeregelaar R₁₆ naar de arm.

De anode van het versterkergedeelte van B₄ wordt gevoed over de weerstand R₃₉. De roosterwisselspanning van het phase-omkeergedeelte van B₄ wordt via de condensator C₆₇ en de potentiometer R₃₅ - R₃₆ - R₃₇ uit het versterkergedeelte van B₄ afgeleid. De anode van het phase-omkeergedeelte van B₄ wordt over de weerstand R₂₈ gevoed. De trioden van B₄ krijgen de vereiste negatieve roosterspanning door middel van kathode-weerstanden (R₂₇ resp. R₂₆).

De buizen B₅ en B₆ van de balans-eindversterkertrap krijgen de roosterwisselspanning resp. toegevoerd over de condensatoren C₆₇ (in serie met de stopweerstand R₃₄) en C₆₈ (in serie met de stopweerstand R₃₈). De negatieve roosterspanningen voor B₅ en B₆ worden betrokken van de gemeenschappelijke kathodeweerstand R₄₂ en worden resp. over de weerstanden R₃₅, R₃₆, R₃₇ aan de betreffende roosters toegevoerd.

De balanseindtrap is over de uitgangstransformator bestaande uit de primaire wikkelingen S₃₇ t/m S₄₀ en de secundaire wikkeling S₄₂ met de luidspreker (S₅₁) gekoppeld. Indien een losse luidspreker (laag-ohmig) wordt gebruikt en de toestelluidspreker wordt uitgeschakeld, wordt de uitgangstransformator belast met de beveiligingsweerstand R₄₆. Parallel aan de primaire helften van de uitgangstransformator zijn 2 condensatoren resp. C₇₀ en C₇₁ geschakeld met het doel te sterke weergave van de hoge tonen tegen te gaan.

Tegenkoppeling vindt plaats door spanning terug te voeren van de secundaire van de uitgang S₄₁ + S₄₂ naar het stuurrooster van B₅ en naar de kathode van de versterkertriode van B₄. In deze kathodeleiding is opgenomen een sperkring bestaande uit de spoel S₃₆ en de condensator C₆₅ afgestemd op 9 Kc. Voor deze frequentie verkrijgt men een extra tegenkoppeling waarvoor de spanning wordt toegevoerd over de condensator C₆₆, zodat een eventueel optredende 9 Kc interferentiestoring sterk wordt onderdrukt.

Via de weerstand-capaciteitcombinatie R₃₃ - C₆₇ wordt een tegenkoppelspanning aan het stuurrooster van B₅ toegevoerd om de tonen van een frequentie beneden 40 c/s te onderdrukken. In het tegenkoppelcircuit naar de kathode van de versterkertriode van B₄ zijn correcties voor zowel de hoge als de lage tonen aangebracht.

Voor de hoge tonen door middel van de weerstanden R₄₀, R₄₁, R₄₃ en de condensator C₆₉. Voor de lage tonen door middel van de weerstanden R₄₄, R₄₅, R₅₀ en de condensatoren C₇₂, C₇₃, terwijl R₄₄ regelbaar is uitgevoerd waardoor een lage tonen regeling ontstaat. C₇₄ dient ter correctie van de phase in de versterker.

Bij inschakeling van de gramfoonopnemer wordt in de kring van de signaaldiode de verbinding tussen de weerstanden R₁₅ en het knooppunt van R₁₆ en R₁₇ verbroken. Tevens worden de anodespanningen en schermroosterspanning van de oscillator-mengbuis B₁ uitgeschakeld. De gramfoonopnemer komt dan parallel aan de volumeregelaar te staan, zodat bij gramfoonplatenweergave het gehele laagfrequentiegedeelte met volume- en toonregeling is ingeschakeld. Ter correctie van de weergave-karakteristiek is in de P.u. ingangsleding een filter opgenomen, bestaande uit de weerstanden R₄₈, R₄₉ en de condensator C₇₅.

5. *Het voedingsgedeelte.*

De voedingstransformator bestaat uit de primaire wikkelingen S₄₅ t/m S₅₀, geschikt om aansluiting op verschillende netspanningen mogelijk te maken.

De secundaire van de voedingstransformator bestaat uit de wikkelingen S₄₃ welke de hoogspanning toevoegt aan de gelijkrichtcel G₁ en S₄₄ welke de spanning van de gloeidraden en de verlichting levert. De gelijkgerichte spanning wordt afgevlakt door middel van de condensatoren C₆₄, C₆₃ en de weerstand R₃₂. Diverse spanningen worden over de serieweerstanden R₄₇, R₃₀, R₂₉, R₈, R₇, R₂, ontkoppeld door de condensatoren C₆₂, C₆₁, C₄₂, C₄₃, C₂₀, afgenomen.

III. HET AFREGELLEN VAN HET TOESTEL

Voor het afregelen van het toestel is het niet nodig het chassis uit de kast te nemen, doch kan worden volstaan met het verwijderen van het service-luik.

De te gebruiken instrumenten zijn: meetzender (gemoduleerd met toon van 400 p/sec); outputmeter; kunstantenne en een blokcondensator van ca. 39000 pF.

Het afregelen moet plaatsvinden nadat het toestel op temperatuur is gekomen, dus ca. 10 minuten na het inschakelen.

A. Afregelen van de M.F. Kringen

<i>Meetzender:</i>	30 % moduleren met 400 Hz.
<i>Frequentie:</i>	450 kHz, toevoeren via blokcondensator van 39000 pF.
<i>Output:</i>	50 mW.
<i>A.V.C.:</i>	-4.5 V op A.V.C. leiding.
<i>Wijzerinstelling:</i>	Var. cond. geheel indraaien (180°).
<i>Golfbereik:</i>	M.G.

Afregelen M.F. III.

Meetzender aansluiten op rooster M.F.-buis EAF 42 (B₂).

a. Voortrimmen, alle kernen van M.F. III op \pm max.

b. Trimmen.

1. prim. spoel dempen S₃₄ + S_{34a}
sec. spoel afregelen S₃₅ + S_{35a}
2. prim. spoel afregelen

Afregelen M.F. I + II.

Bandbr. schakelaar D op stand smal. Meetzender aansluiten op rooster mengbuis ECH 42 (B₁).

a. Voortrimmen, alle kernen van M.F. I + II op \pm max.

b. Trimmen.

1. prim. spoel MF III dempen S₃₄ + S_{34a}
sec. spoel MF II afregelen S₃₂
2. sec. spoel MF I dempen S₂₈
prim. spoel MF II afregelen S₃₁
3. prim. spoel MF I dempen S₂₇
sec. spoel MF I afregelen S₂₈
4. prim. spoel MF I afregelen S₂₇

Afregelen M.F. Antennefilter.

Meetzender met kunstantenne aansluiten op antennebussen; trimmer C₅ afregelen op minimum.

B. Afregelen van de M.F.- en Oscillatorkringen

<i>Meetzender:</i>	30 % moduleren met 400 Hz.
<i>Wijzerinstelling:</i>	Var. condensator geheel uitdraaien (0°). Wijzer instellen op begin van de slag (merkteken).
<i>Trimpunten:</i>	Op afstemschaal zijn merktekens aangegeven voor $15^\circ - 30^\circ - 150^\circ - 160^\circ - 165^\circ$.
<i>Afregeling:</i>	Volumeregelaar op maximum. Selectiviteitsschakelaar op smal. Toonregelaars op max. hoog en max. laag.

Bereik	Meetfreq.	Cond. stand	Aansluiting	Afregeling	
				osc.kring	ant.kring
KG I	7,2 Mc 21 Mc	165° 15°	via kunst- antenne	S 16	S 3
				C 28	C 8
KG II	6 Mc 7,3 Mc	160° 30°	via kunst- antenne	S 19	S 5
				C 29	C 9
KG III	1,74 Mc 5,4 Mc	165° 15°	via kunst- antenne	S 21	S 7
				C 30	C 11
MG	550 Kc 1600 Kc	160° 15°	via kunst- antenne	osc.kring	bandfilter
				S 23	S13 - S 9
				C 31	C18 - C14
N.B.: Bij het voor de laatste maal afregelen op 550 Kc kern S13 uitdraaien, kern S9 bijregelen en opnieuw S13 afregelen.					
LG	160 Kc 400 Kc	150° 15°	via kunst- antenne	S 25	S15 - S11
				C 34	C19 - C15

Spanningen en stromen.

Netspanning: 110, 125, 150, 200, 220, 250 V

Netstroom: 0,61, 0,53, 0,46, 0,35, 0,32, 0,28 A

Opgenomen netvermogen bij 220 V. netspanning ca. 60 W. Stromen en spanningen kunnen $\pm 10\%$ afwijken.

IV. REPARATIE

A. Uit de kast nemen van het toestel:

1. Verbindingen van de luidspreker lossolderen.
2. Verbindingen van de verlichting van de voedingstransformator lossolderen.
3. Knoppen verwijderen: zij kunnen zonder meer van de as afgetrokken worden.
4. Wijzer losmaken.
5. Kathodestraalindicator losschroeven.
6. Verlengas losschroeven met indicatoraandrijving.
7. Bodemschroeven losmaken.
8. Chassis uit de kast nemen.

Voor het in de kast zetten wordt de volgorde andersom.

B. Voor de snaar lengten wordt verwezen naar de figuren 4 en 5, waarop tevens is geschetst hoe deze snaren bevestigd zijn.

C. Schakelaars: In de figuren 2 en 3 is de samenstelling van de golfbereikschakelaar (fig. 2) en de kwaliteitsschakelaar (fig. 3) in voor- en achteraanzicht getekend. Mocht het nodig zijn de schakelaar voor een eventuele reparatie te demonteren, dan moet men er voor zorgen, dat na de reparatie de montage geschiedt op de in fig. 2 aangegeven wijze.

D. Opstelling van de onderdelen: In de figuren 6, 7 en 8 is geschetst waar en hoe de diverse onderdelen zijn opgesteld.

CONDENSATOREN

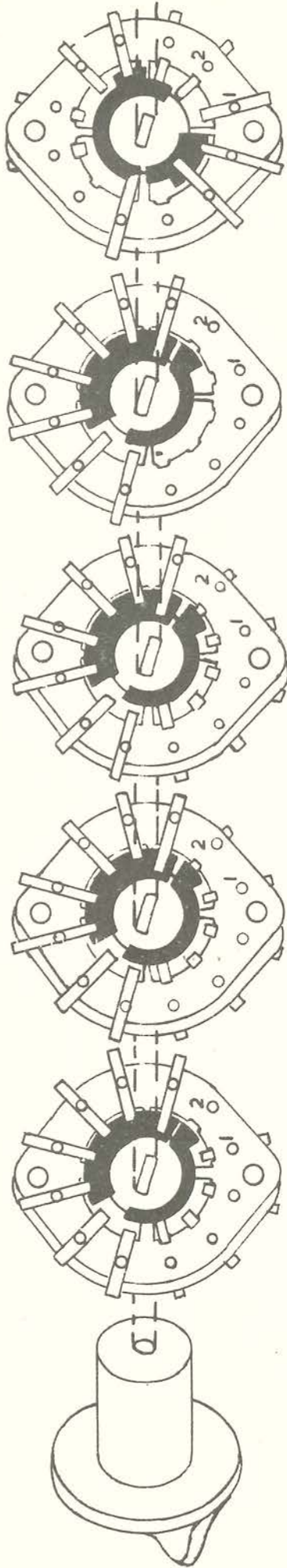
C 1	9-500 pF		C39	100 pF	GK 1902/100E
C 2	9-500 pF	5169/65	C40	100 pF	GK 1902/100E
C 3	9-500 pF		C41	100 pF	GK 1902/100E
C 4	1000 pF	GK 200 20/1K	C42	47000 pF	GK 202 20/47K
C 5	3-30 pF	7864/01	C43	47000 pF	GK 202 20/47K
C 6	100 pF	GK 2101/100E	C44	39000 pF	GK 20010/39K
C 7	240 pF	GK 1901/240E	C45	4700 pF	GK 200 20/4K7
C 8	3-30 pF	7864/01	C46	47000 pF	GK 200 20/47K
C 9	0-30 pF	49 005 49	C47	100 pF	GK 1902/100E
C10	47 pF	GK 2110/47E	C48	10 pF	GK 1920/10E
C11	0-30 pF	49 005 49	C49	47 pF	GK 2120/47E
C12	10 pF	GK 2120/10E	C50	100 pF	GK 1902/100E
C13	10 pF	GK 2120/10E	C51	27 pF	GK 2120/27E
C14	0-30 pF	49 005 49	C52	47000 pF	GK 202 20/47K
C15	0-30 pF	49 005 49	C53	0,1 μ F	GK 200 20/100K
C16	39000 pF	GK 200 10/39K	C54	220 pF	GK 2120/220E
C17	15000 pF	GK 200 10/15K	C55	22000 pF	GK 202 20/22K
C18	0-30 pF	49 005 49	C56	470 pF	GK 2120/470E
C19	0-30 pF	49 005 49	C57	2200 pF	GK 200 10/2K2
C20	47000 pF	GK 202 20/47K	C58	4700 pF	GK 200 10/4K7
C21	220 pF	GK 1901/220E	C59	4700 pF	GK 200 10/4K7
C22	470 pF	GK 2120/470E	C60	2800 pF	GK 200 10/2K2
C23	220 pF	GK 2120/220E	C61	24 μ F	GK 180 13
C24	150 pF	GK 2105/150E	C62	24 μ F	GK 180 13
C25	47 pF	GK 2110/47E	C63		
C26	10000 pF	GK 202 20/10K	C64	50 μ F	5314K/50+50
C27	10 pF	GK 207 12	C65	4700 pF	GK 200 10/4K7
C28	0-30 pF	49 005 49	C66	470 pF	GK 2120/470E
C29	0-30 pF	49 005 49	C67	20000 pF	GK 202 05/20K
C30	0-30 pF	49 005 49	C68	22000 pF	GK 202 20/22K
C31	0-30 pF	49 005 49	C69	4700 pF	GK 200 10/4K7
C32	495 pF	GK 1901/495E	C70	4700 pF	GK 205 20/4K7
C33	47 pF	GK 2110/47E	C71	4700 pF	GK 205 20/4K7
C34	0-30 pF	49 005 49	C72	0,1 μ F	GK 200 10/100K
C35	135 pF	GK 1901/135E	C73	0,33 μ F	GK 200 10/330K
C36	100 pF	GK 2105/100E	C74	560 pF	GK 2110/560E
C37	1500 pF	GK 1905/1K5	C75	4700 pF	GK 20020/4K7
C38	100 pF	GK 1902/100E			

WEERSTANDEN

R 1	27000 Ω	GK 777 20/27K	R26	2200 Ω	GK 776 10/2K2
R 2	27000 Ω	GK 777 20/27K	R27	2200 Ω	GK 776 10/2K2
R 3	1 M Ω	GK 775 20/1M	R28	0,1 M Ω	GK 776 10/100K
R 4	33000 Ω	GK 775 10/33K	R29	15000 Ω	GK 776 20/15K
R 5	33000 Ω	GK 777 10/33K	R30	1200 Ω	GK 777 20/1K2
R 6	10 M Ω	GK 776 20/10M	R31	10 Ω	GK 777 10/10E
R 7	0,1 M Ω	GK 776 20/100K	R32	1200 Ω	GK 778 10/1K2
R 8	3300 Ω	GK 776 20/3K3	R33	0,27 M Ω	GK 775 10/270K
R 9	1 M Ω	GK 775 20/1M	R34	1000 Ω	GK 775 20/1K
R10	1 M Ω	GK 775 20/1M	R35	0,27 M Ω	GK 775 05/270K
R11	22000 Ω	GK 775 10/22K	R36	0,12 M Ω	GK 775 20/120K
R12	1 M Ω	GK 775 20/1M	R37	0,39 M Ω	GK 775 05/390K
R13	1 M Ω	GK 775 20/1M	R38	1000 Ω	GK 775 20/1K
R14	10000 Ω	GK 775 10/10K	R39	0,1 M Ω	GK 776 10/100K
R15	0,1 M Ω	GK 775 20/100K	R40	6800 Ω	GK 775 10/6K8
R16	0,45 + 0,05 M Ω	AR 9340/DL50K + 450K	R41	10000 Ω	GK 775 10/10K
R17	1 M Ω	GK 775 20/1M	R42	100 Ω	GK 777 20/100E
R18	1 M Ω	GK 775 20/1M	R43	6800 Ω	GK 775 10/6K8
R19	10 M Ω	GK 776 20/10M	R44	0,5 M Ω	GK 808 92
R20	0,1 M Ω	GK 776 20/100K	R45	6800 Ω	GK 775 10/6K8
R21	0,1 M Ω	GK 775 10/100K	R46	47 Ω	GK 777 20/47E
R22	1 M Ω	AR 9130/GLIM	R47	0,1 M Ω	GK 776 20/100K
R23	68000 Ω	GK 775 10/68K	R48	0,27 M Ω	GK 775 10/270K
R24	0,1 M Ω	GK 775 20/100K	R49	0,1 M Ω	GK 775 10/100K
R25	1 M Ω	GK 808 66	R50	0,68 M Ω	GK 775 10/680K

SPOELEN

S 1	400 W	35 Ω	zuigkringspoel GK 565 94	S27	330 W	8 Ω	
S 2	22½ W	1,5 Ω	ant.spoel 13,5—42 m	S28	320 W	8 Ω	MF I trafo
S 3	8½ W	0,05 Ω	GK 566 17	S29	2¾ W	0,25 Ω	GK 566 22
S 4	25½ W	1,8 Ω	ant.sp. 40—50,7 m	S30	3¾ W	0,25 Ω	
S 5	14½ W	0,08 Ω	GK 565 33	S31	330 W	8 Ω	MF II trafo
S 6	150½ W		ant.sp. 52—180 m	S32	320 W	8 Ω	GK 566 22
S 7	39½ W		GK 564 35	S33	2¾ W	0,2 Ω	
S 8	600 W	95 Ω	ant.sp. 175—585 m	S34	95 W	1,8 Ω	
S 9	128 W	5 Ω	GK 565 96	S34a	225 W	5,7 Ω	MF III trafo
S10	1150 W	185 Ω	ant.sp. 720—2000 m	S35	95 W	2,6 Ω	GK 566 01
S11	480 W	38 Ω	GK 566 18	S35a	225 W	4,9 Ω	
S12	3¾ W	0,3 Ω	bandfilterspoel	S36	2600 W	290 Ω	fluitfiltersp.
S13	123½ W	5 Ω	175—585 m	S37	800 W		GK 564 70
S14	4¾ W	0,6 Ω	bandfilterspoel	S38	800 W		
S15	430½ W	37 Ω	720—2000 m	S39	800 W	408 Ω	uitgangstrafo
S16	8¼ W	0,05 Ω	osc.sp. 13,5—42 m	S40	800 W		GK 513 27
S17	4¼ W	0,5 Ω	GK 566 21	S41	200 W	20 Ω	
S18	20½ W	2 Ω		S42	72 W	0,3 Ω	
S19	17½ W	0,09 Ω	osc.sp. 40—50,7 m	S43	915 W	55 Ω	
S20	7½ W	0,6 Ω	GK 565 37	S44	23 W	0,09 Ω	
S21	28½ W		osc.sp. 52—180 m	S45	400 W	7 Ω	voedingstrafo
S22	8½ W		GK 564 37	S46	62 W	1 Ω	GK 513 22
S23	86 W	5,5 Ω	osc.sp. 175—585 m	S47	86 W	1,6 Ω	
S24	22 W	2,0 Ω	GK 566 31	S48	177 W	7 Ω	
S25	215 W	15 Ω	osc.sp. 720—2000 m	S49	67 W	2,3 Ω	
S26	33 W	3,2 Ω	GK 566 00	S50	108 W	4,3 Ω	
				S51		imp. 5 Ω	luidspreker
						400 Hz	LS 26 074 43



GK 863 61

GK 863 63

GK 863 63

GK 863 62

GK 863 64

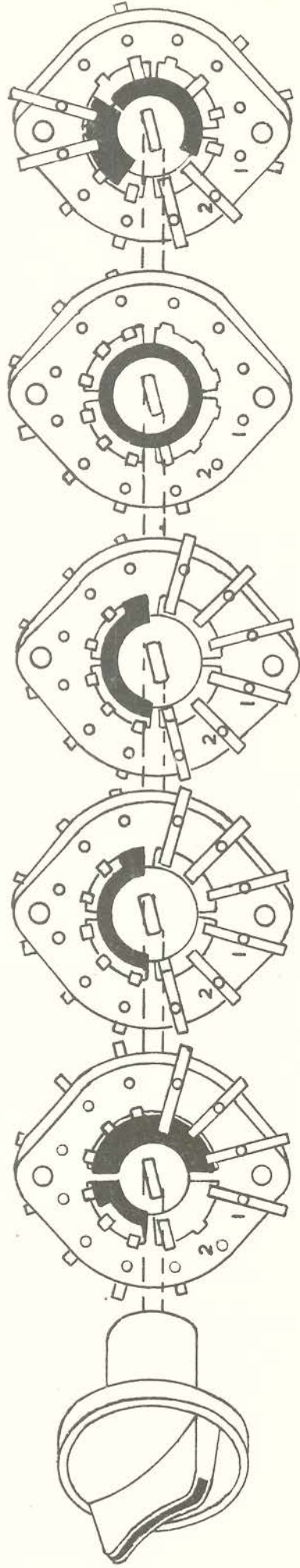


FIG 2

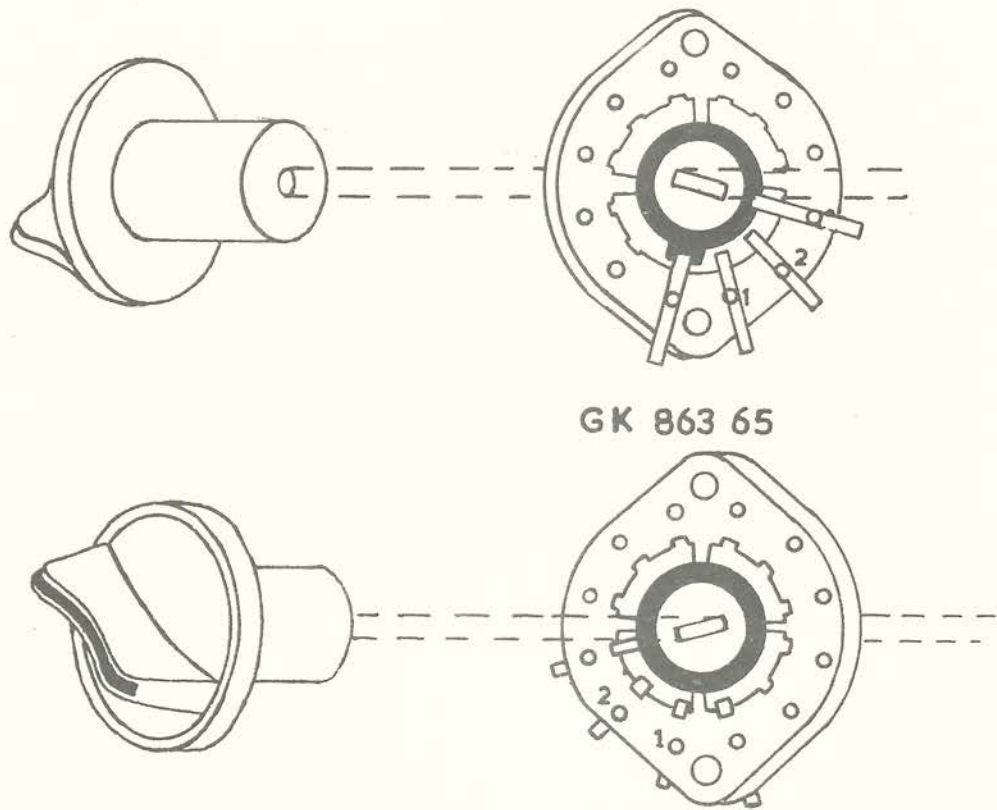


FIG. 3

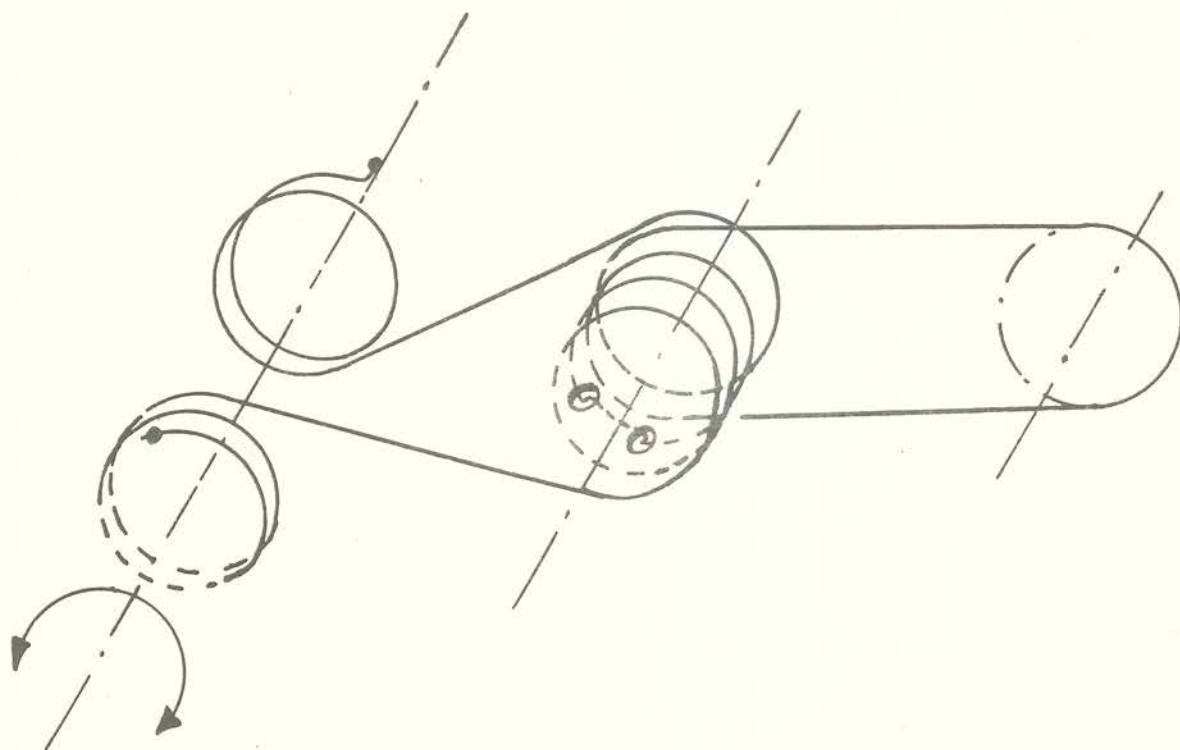


FIG. 4

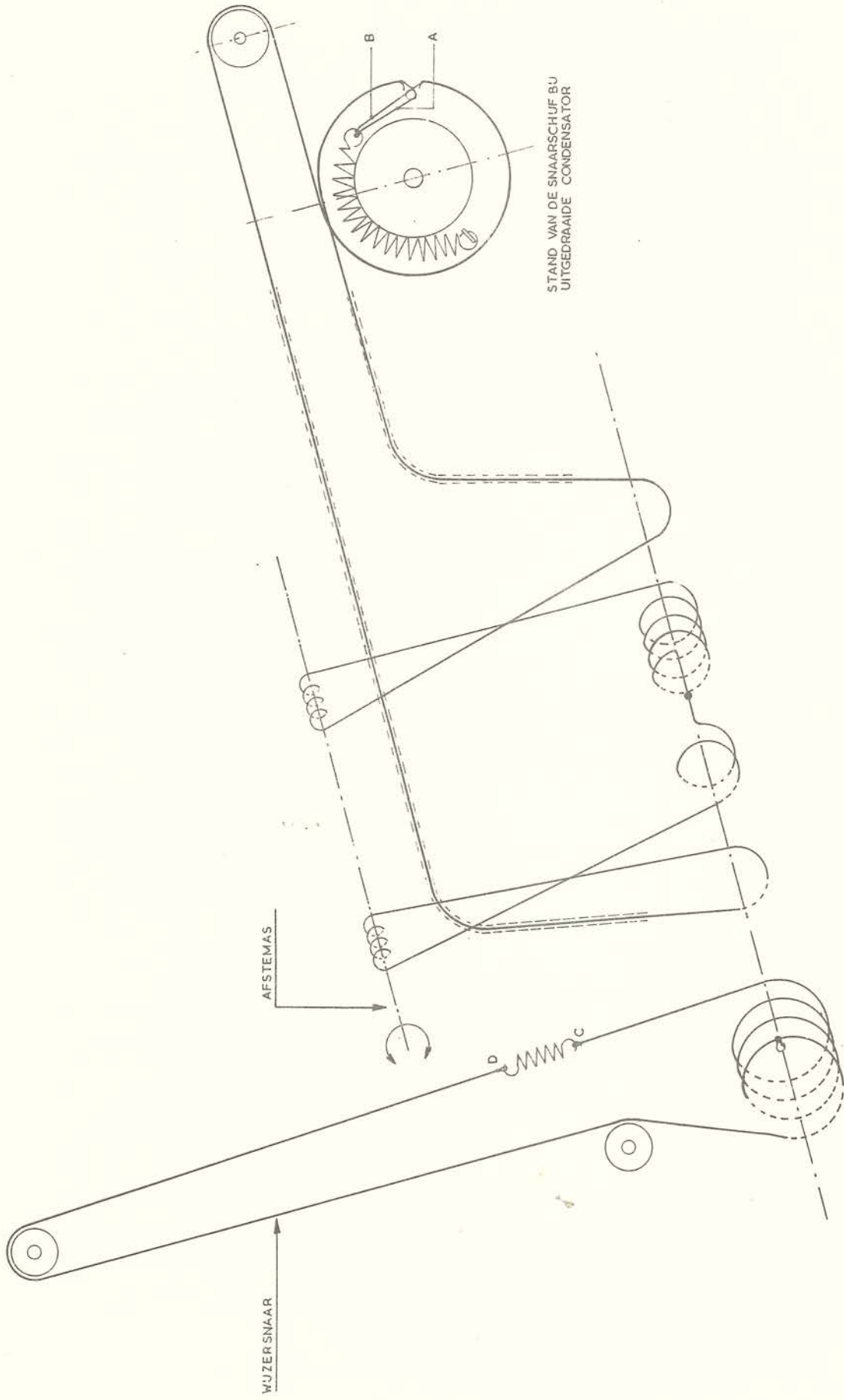
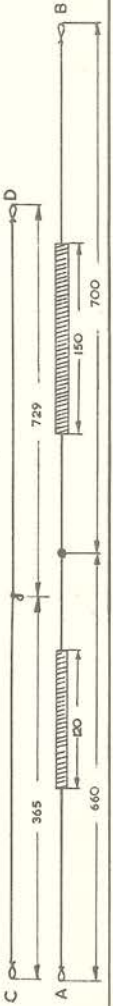


FIG. 5



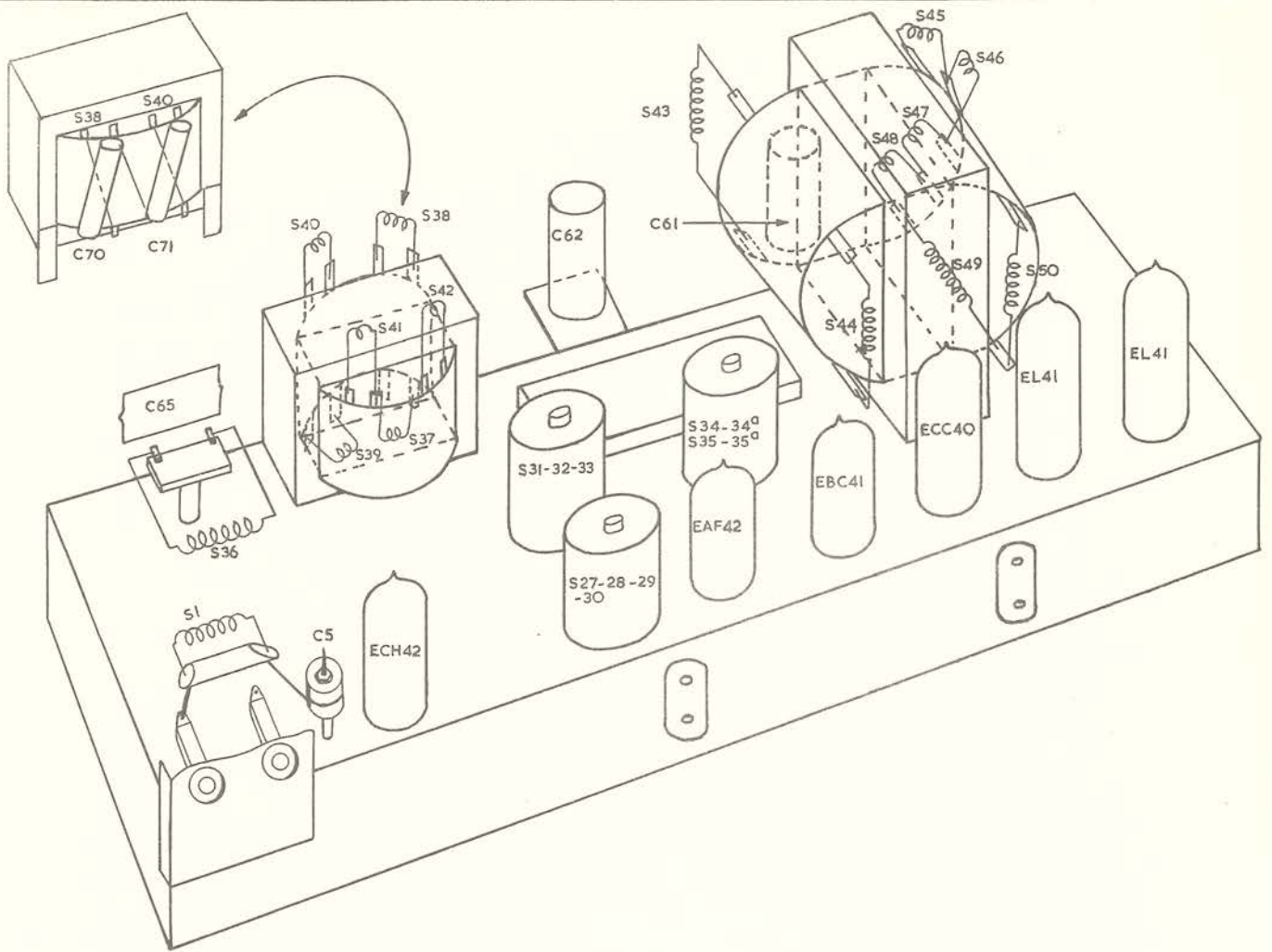


FIG. 6

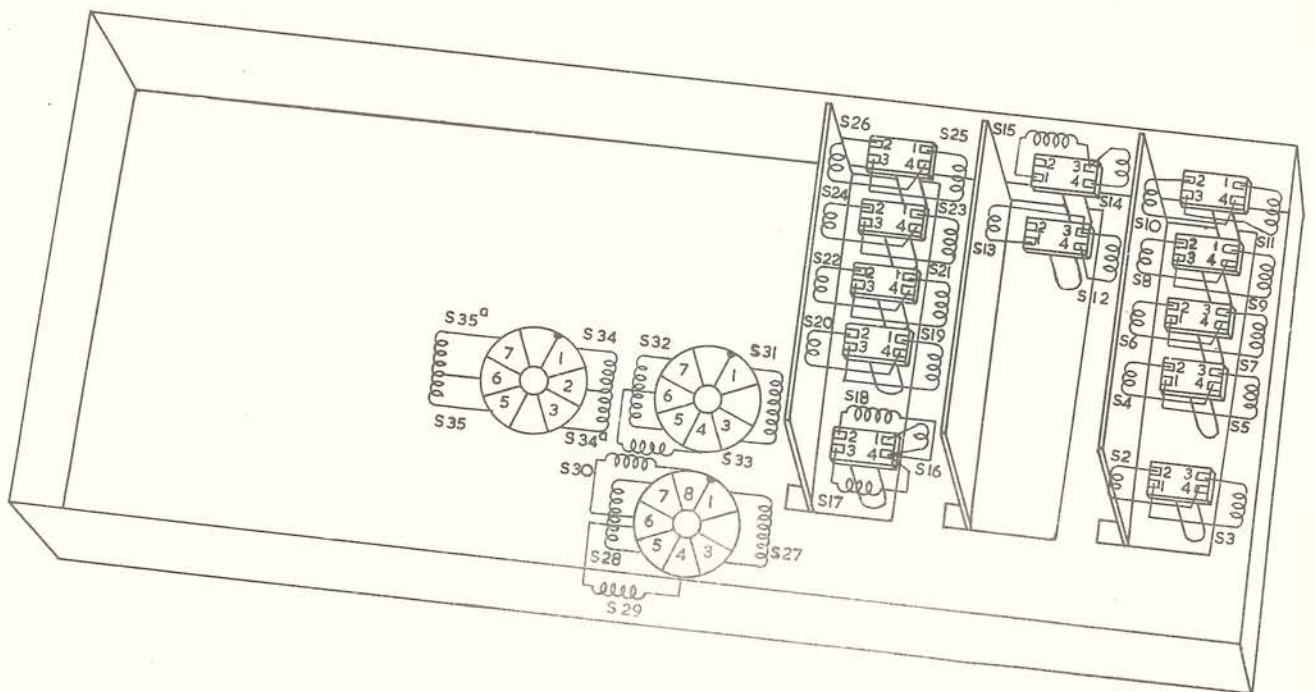


FIG. 7