

ERRES RADIO

## SERVICE-DOCUMENTATIE

KY 518 M

# SERVICE-DOCUMENTATIE

ontvangtoestel

KY 518M

voor wisselstroom

## I. ALGEMENE GEGEVENS

- a. *Golfbereiken:* lange golf: 950—2000 m  
middengolf: 175—580 m  
korte golf I: 10—20 m  
korte golf II: 17—55 m  
korte golf III: 52—187 m
- b. *Buizen:* EAF 42 — h.f. versterker  
ECH 42 — mengbuis — oscillator  
EBF 80 — m.f. versterker — detector —  
AVC diode  
ECC 40 — l.f. versterker  
EL 41 — eindversterker  
EM 34 — afstemindicator  
AZ 41 — plaatstroombuis
- c. *Kringen:* Afgestemde h.f. kringen: 2 (bandfilters voor l.g. en m.g.; voor k.g. afgestemde antennekring en anodekring van de h.f. buis).  
Afgestemde m.f. kringen: 2 + 2.
- d. *Middenfrequentie:* 452 kp/sec nominaal.
- e. *Gevoeligheid:* Beter dan 20  $\mu$ V voor l.g. en m.g.; beter dan 5  $\mu$ V voor de k.g. bereiken.
- f. *Uitgangsenergie:* 2,8 W bij 5 % vervorming, gemeten bij 400 p/sec.
- g. *MF Selectiviteit:* Deze wordt uitgedrukt door de bandbreedte bij 10-voudig signaal en is afhankelijk van de stand van de bandbreedteregelaar. In de stand „normaal” is de bandbreedte 11 kp/sec; in de stand „breed” 16 kp/sec.
- h. *Netspanning:* Door middel van een spanningscaroussel kan worden omgeschakeld voor 6 verschillende netspanningen, te weten: 110, 125, 145, 200, 220 en 245 volt.
- i. *Bedieningsorganen:* De bedieningsorganen bevinden zich aan de zijkanten van het toestel. Aan de linkerzijkant van voor naar achter: de volumeregelaar-netschakelaar; de grammofoonchakelaar-kwaliteitskiezer; de toonregelaar. Aan de rechter zijkant van voor naar achter: de afstemming; de golfbereikschakelaar.



- j. *Afmetingen:*                    Breedte: 620 mm  
    Hoogte: 360 mm  
    Diepte: 234 mm
- k. *Gewicht:*                        Het netto gewicht bedraagt ca. 12,4 kg; het bruto gewicht is 17,1 kg.

## II. BESCHRIJVING VAN DE SCHAKELING

### 1. *Hoogfrequent-, meng- en oscillatorgedeelte.*

De antenne wordt over de condensator  $C_4$  verbonden met de resp. spoelen, die de koppeling met de afstemkringen in de roosterkring van de h.f. versterker (voor de k.g. bereiken) of van de mengtrap (voor het l.g. en m.g. bereik) tot stand brengen. Ter vermindering van het doordringen van m.f. trillingen via de antenne is het m.f. filter  $C_8-S_{71}$  tussen antenne en aarde aangebracht.

Voor l.g. en m.g. ontvangst is de h.f. versterker  $B_7$  niet in gebruik.

Voor l.g. ontvangst is in de roosterkring van de mengbuis  $B_1$  een twee-krings-bandfilter opgenomen, dat door middel van de spoel  $S_{10}$  met de antennekring is gekoppeld. Het bandfilter zelf bestaat uit de spoelen  $S_5$  en  $S_{15}$  en wordt afgestemd door middel van de condensatoren  $C_1$ ,  $C_{13}$ ,  $C_2$  en  $C_{17}$ , waarvan  $C_1$  en  $C_2$  de afstemcondensatoren zijn en  $C_{13}$  en  $C_{17}$  trimmers. De primaire en secundaire kring zijn door middel van de condensator  $C_{21}$  direct capaciteef gekoppeld.

Voor m.g. ontvangst wordt eveneens een twee-krings bandfilter gebruikt, dat door middel van de spoel  $S_9$  inductief en tevens door de condensator  $C_5$  capaciteef met de antennekring is gekoppeld. Het bandfilter bestaat uit de spoelen  $S_4$  en  $S_{14}$  en wordt afgestemd door middel van de condensatoren  $C_1$ ,  $C_5$ ,  $C_2$  en  $C_{16}$ , waarvan  $C_5$  en  $C_{16}$  trimmers zijn. De koppeling tussen de primaire en de secundaire kring wordt tot stand gebracht door middel van de spoel  $S_{19}$  en de condensator  $C_{22}$ .

Voor de drie k.g. bereiken is de h.f. buis  $B_7$  in gebruik, waarbij met enkelvoudig afgestemde roosterkringen wordt gewerkt, met  $C_1$  als afstemcondensator, voor het bereik k.g. I in combinatie met de seriecondensator  $C_{11}$ .

Voor het bereik k.g. I is de afstemspoel  $S_1$  in gebruik, die door middel van de spoel  $S_6$  met de antennekring is gekoppeld. Afstemming wordt verkregen door middel van de afstemcondensator  $C_1$  in samenwerking met de seriecondensator  $C_{11}$  en de parallelcondensator  $C_9$ .

Voor het bereik k.g. II is de afstemspoel  $S_2$  in gebruik, die door middel van de spoel  $S_7$  met de antennekring is gekoppeld. De afstemming van de kring vindt plaats door middel van de condensator  $C_1$  en de parallelcondensator  $C_7$ .

Voor het bereik k.g. III wordt de afstemspoel  $S_3$  gebruikt, welke door middel van de spoel  $S_8$  met de antennekring is gekoppeld. De afstemming vindt plaats met de condensator  $C_1$  en de parallelcondensator  $C_6$ .

De roosterkringen zijn telkenmale over de condensator  $C_{12}$  met het stuurrooster van de h.f. buis  $B_7$  verbonden. De vaste roosterspanning zowel als de regelspanning voor de AVC worden over de weerstand  $R_{35}$  aan het rooster toegevoerd.

Voor de diverse k.g. bereiken is de anodekring van de h.f. buis  $B_7$  induc-



tief gekoppeld met de roosterkringen van de mengbuis  $B_1$  voor die bereiken. De anodevoeding van de h.f. buis, ontkoppeld door de condensator  $C_{61}$  vindt plaats via de diverse koppelspoelen.

Voor het bereik k.g. I bestaat de roosterkring van de mengbuis uit de spoel  $S_{11}$ , die door middel van de condensator  $C_2$  in samenwerking met de seriecondensator  $C_{23}$  en de parallelcondensator  $C_{10}$  wordt afgestemd. De koppeling met de anodekring van de h.f. buis vindt plaats door middel van de spoel  $S_{16}$ .

Voor het bereik k.g. II wordt  $S_{11}$  vervangen door  $S_{12}$ ,  $C_{13}$  door  $C_{14}$  en  $S_{16}$  door  $S_{17}$ , terwijl de condensator  $C_2$  ingeschakeld blijft en de condensator  $C_{23}$  uitgeschakeld wordt.

Voor het bereik k.g. III zijn de spoelen  $S_{13}$  en  $S_{18}$  en de condensator  $C_{15}$  in samenwerking met de condensator  $C_2$  in gebruik.

Voor alle golfbereiken zijn de afgestemde roosterkringen van de mengbuis telkenmale over de condensator  $C_{18}$  met het eerste stuurrooster verbonden. De vaste roosterspanning en de regelspanning voor de AVC worden over de weerstand  $R_1$  aan dit rooster toegevoerd.

De oscillatorspanning wordt opgewekt door middel van het triode-gedeelte van de mengbuis  $B_1$ . De anodespanning voor dit gedeelte wordt toegevoerd over de weerstand  $R_3$ ; de anode wordt met de betreffende oscillator-kringen gekoppeld over de condensator  $C_{19}$ . De terugkoppelspoelen worden in de roosterkring van de triode opgenomen en met het rooster gekoppeld over de condensator  $C_{20}$ . De negatieve roosterspanning wordt over de lekweerstand  $R_2$  ontwikkeld.

Voor l.g. ontvangst bestaat de oscillatorafstemkring uit de spoel  $S_{24}$ , de afstemcondensator  $C_3$ , de trimmers  $C_{30}$  en  $C_{62}$  en de padder  $C_{63}$ . Terugkoppeling vindt plaats door middel van de spoel  $S_{29}$ .

Voor m.g. ontvangst bestaat de oscillatorafstemkring uit de spoel  $S_{23}$ , de afstemcondensator  $C_3$ , de trimmer  $C_{28}$  en de padder  $C_{31}$ . Terugkoppeling wordt bewerkstelligd door middel van de spoel  $S_{28}$ .

Voor het bereik k.g. I bestaat de oscillatorafstemkring uit de spoel  $S_{20}$ , de afstemcondensator  $C_3$  in serie met de condensator  $C_{32}$  en de trimmer  $C_{24}$ . Terugkoppeling vindt plaats via de spoel  $S_{25}$ .

Voor het bereik k.g. II is  $S_{21}$  de afstemspoel,  $S_{26}$  de terugkoppelspoel. Afstemming vindt plaats door de condensator  $C_3$ , terwijl  $C_{25}$  de trimmer is en  $C_{27}$  de padder.

Voor het bereik k.g. III bevat de oscillatorkring de spoel  $S_{22}$ , terwijl  $S_{27}$  de terugkoppelspoel is. Afstemming vindt plaats door de afstemcondensator  $C_3$ , de trimmer  $C_{26}$  en de padder  $C_{29}$ .

2, 3, 4. Deze gedeelten zijn geheel gelijk aan de overeenkomstige gedeelten van de KY 517, naar welke toestelbeschrijving wordt verwezen.

5. Dit gedeelte is met uitzondering van de laatste regel eveneens gelijk aan Nr. 5 van de doc. KY 517-518. In de laatste regel leze men  $R_{16}$ ,  $R_9$ ,  $R_{10}$ ,  $R_{19}$ ,  $R_{38}$  en  $R_{39}$  en  $C_{56}$ ,  $C_{54}$  en  $C_{60}$ .

### III. HET AFREGELLEN VAN HET TOESTEL

De algemene voorschriften voor het afregelen zijn gelijk aan die voor KY 517, met uitzondering van de trimpunten. Deze liggen bij de KY 518 M bij  $15^\circ$ ,  $149^\circ$ ,  $160^\circ$  en  $165^\circ$ .

Bereik	Meet-frequentie	Condensator-stand	Aansluiting	Afregelen op maximum output		
M.F.	452 kp/s	180° bij inschakeling M.G.	over cond. van 22000 pF op g <sub>1</sub> van ECH 42	Kernen S <sub>31</sub> en S <sub>41</sub> uitdraaien; - 4,5 V op AVC-leiding. S <sub>42</sub> - S <sub>41</sub> - S <sub>32</sub> - S <sub>31</sub> .		
M.G.	550 kp/s 1600 „	160° 15°	Via kunst-antenne	Osc. kring	Bandfilter	
				S <sub>23</sub> C <sub>28</sub>	S <sub>14</sub> C <sub>16</sub>	S <sub>4</sub> C <sub>5</sub>
				N.B. Bij het voor de laatste maal afregelen op 550 kp/sec kern S <sub>14</sub> uitdraaien, kern S <sub>4</sub> bijregelen en S <sub>14</sub> opnieuw afregelen.		
M.F. ant. filter	452 kp/s	180° M.G.	idem	S <sub>71</sub> instellen voor <i>minimum</i> output.		
L.G.	160 kp/s 300 „	149° 15°	idem	Osc. kring	Bandfilter	
				S <sub>24</sub> C <sub>30</sub>	S <sub>15</sub>	S <sub>5</sub>
K.G. III	1,7 Mp/s 5,0 „	165° 15°	idem	Osc. kring	Anode-kring	Antenne-kring
				S <sub>22</sub> C <sub>26</sub>	S <sub>13</sub> C <sub>15</sub>	S <sub>3</sub> C <sub>6</sub>
K.G. II	5,8 Mp/s 16 „	165° 15°	idem	S <sub>21</sub> C <sub>25</sub>	S <sub>12</sub> C <sub>14</sub>	S <sub>2</sub> C <sub>7</sub>
K.G. I	15,2 Mp/s 27,0 „	165° 15°	idem	S <sub>20</sub> C <sub>24</sub>	S <sub>11</sub> C <sub>10</sub>	S <sub>1</sub> C <sub>9</sub>



## LIJST VAN ONDERDELEN V

<i>Spoelen</i>				
S	Omschrijving	Aantal windingen	Weerstand $\Omega$	Codenummer
1 6	Antennespoel KG 1	6,5	1	GK 564 43
2 7		15,5	1	
3 8	Antennespoel KG 2	10,5	1	GK 564 16
4 9		25,5	2	
5 10	Antennespoel KG 3 (visserijgolf)	39,5	1	GK 564 35
11 16		150,5	10	
12 17	Antennespoel MG	117,5	3	GK 565 34
18 19		600,5	50	
20 25	Antennespoel LG	425,5	29	GK 564 51
26 27		1000,5	155	
28 31	Plaatkringspoel KG 1	5,5	1	GK 564 44
32 33		4,5	1	
34 35	Plaatkringspoel KG 2	10,5	1	GK 564 45
36 37		5,5	1	
38 39	Plaatkringspoel KG 3 (visserijgolf)	37,5	1	GK 565 61
40 41		6,5	1	
42 43	Bandfilterspoel MG	115,5	3	GK 565 38
44 45		2,75	1	
46 47	Bandfilterspoel LG	355,5	25	GK 564 21
48 49				
50 51	Oscillatorspoel KG 1	5,5	1	GK 564 46
52 53		4,5	5	
54 55	Oscillatorspoel KG 2	10,5	1	GK 564 22
56 57		5,5	5	
58 59	Oscillatorspoel KG 3 (visserijgolf)	28,5	2	GK 564 37
60 61		8,5	1	
62 63	Oscillatorspoel MG	78,5	5	GK 565 08
64 65		23,5	2	
66 67	Oscillatorspoel LG	117,5	12	GK 565 09
68 69		40,5	3	
70 71	M.F. I spoel	313	8	GK 565 39
72 73		320	8	
74 75	M.F. II spoel	5	1	GK 565 00
76 77		130+187	8	
78 79		130+198	8	
80 81	Uitgangstrafo	73	0,5	GK 513 00
82 83		7		
84 85		3000	670	
86 87		90		

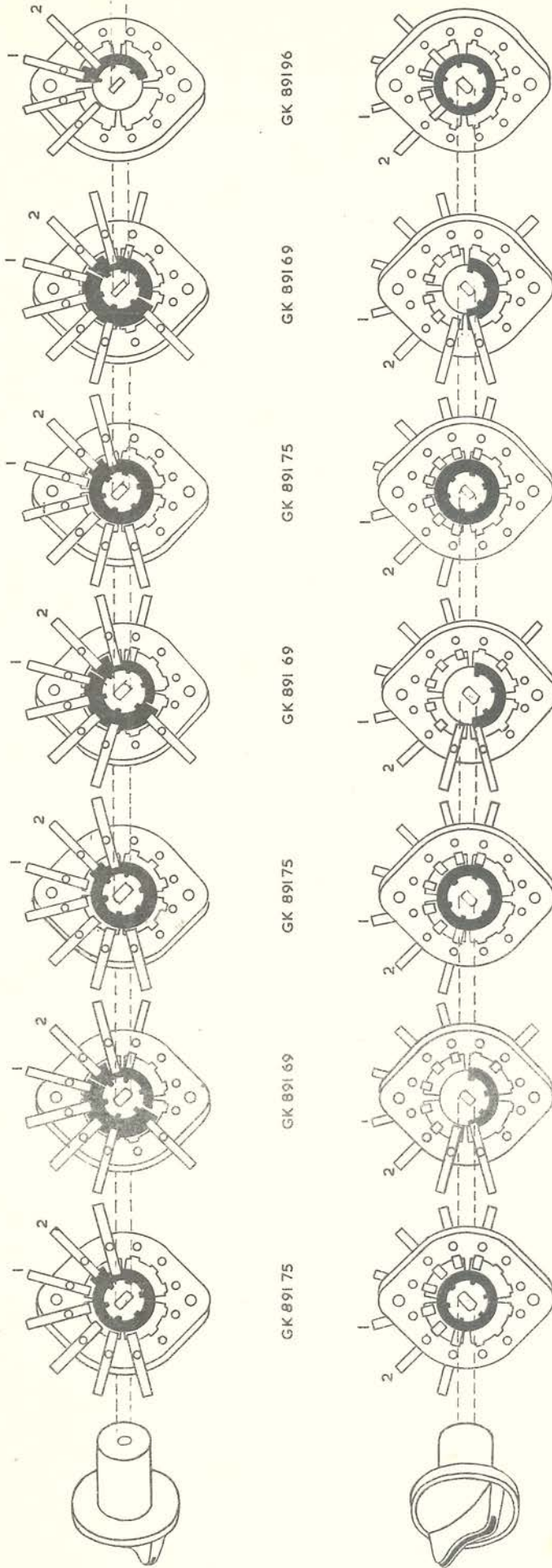
<i>Spoelen</i>				
S	Omschrijving	Aantal windingen	Weerstand $\Omega$	Codenummer
61	Voedingstrafo 110 V	495	12,7	GK 512 81
	125 V	563	14,6	
	150 V	678	17,1	
	200 V	900	35,5	
	220 V	990	42,2	
	250 V	1100	50,5	
62		1330	158	
63		1330	176	
64		20	1	
65		31	1	
71	M.F. filter	350 350	33	GK 565 01
81	9 KC filter	2600	290	GK 564 70
	Luidspreker			LS 26 08 09

Weerstanden					
R	Weerstand	Omschrijving	Tol %/o	Watt	Codenummer
1	1 MΩ	koolweerstand	20	0,25	GK 775 20/1M
2	22000 Ω	koolweerstand	10	0,25	GK 775 10/22K
3	22000 Ω	koolweerstand	10	1	GK 777 10/22K
4	1 MΩ	koolweerstand	20	0,25	GK 775 20/1M
5	1 MΩ	koolweerstand	20	0,25	GK 775 20/1M
6	33000 Ω	koolweerstand	10	0,25	GK 775 10/33K
7	0,1 MΩ	koolweerstand	20	0,25	GK 775 20/100K
8	6,8 MΩ	koolweerstand	20	0,25	GK 775 20/6M8
9	1 MΩ	koolweerstand	20	0,25	GK 775 20/1M
10	1 MΩ	koolweerstand	20	0,25	GK 775 20/1M
11	0,1 MΩ	koolweerstand	20	0,25	GK 775 20/100K
12	0,7 + 0,3 MΩ	koolp.m. schak.			GK 808 6 5
13					
14	1 MΩ	koolweerstand	20	0,25	GK 775 20/1M
15	2200 Ω	koolweerstand	20	0,25	GK 775 20/2K2
16	47000 Ω	koolweerstand	20	1	GK 777 20/47K
17	39 Ω	koolweerstand	10	0,5	GK 776 10/39E
18	100 Ω	koolweerstand	10	0,5	GK 776 10/100E
19	47000 Ω	koolweerstand	20	1	GK 777 20/47K
20	0,1 MΩ	koolweerstand	10	0,5	GK 776 10/100K
21	10000 Ω	koolweerstand	20	0,25	GK 775 20/10K
22	3300 Ω	koolweerstand	10	0,25	GK 775 10/3K3
23	1 MΩ	koolweerstand	20	0,25	GK 775 20/1M
24	0,39 MΩ	koolweerstand	10	0,25	GK 775 10/390K
25	0,1 MΩ	koolweerstand	10	0,25	GK 775 10/100K
26	0,1 MΩ	koolweerstand	10	0,5	GK 776 10/100K
28	0,56 MΩ	koolweerstand	20	0,25	GK 775 20/560K
29	1000 Ω	koolweerstand	20	0,25	GK 775 20/1K
30	0,1 MΩ	koolweerstand	10	0,25	GK 775 10/100K
31	22000 Ω	koolweerstand	20	1	GK 777 20/22K
32	2 × 2700 Ω	koolweerstand parallel	20 20	1 1	GK 777 20/2K7 GK 777 20/2K7
33	1 MΩ	koolweerstand	20	0,25	GK 775 20/1M
34	0,1 MΩ	koolweerstand	20	0,25	GK 775 20/100K
35	3900 Ω	koolweerstand	10	0,25	GK 775 10/3K9
36	3900 Ω	koolweerstand	10	0,25	GK 775 10/3K9
37	1 MΩ	koolpotentiomtr.			GK 808 66-2
38	2 × 56000 Ω	koolweerstand parallel	20 20	1 1	GK 777 20/56K GK 777 20/56K
39	27000 Ω	koolweerstand	20	1	GK 777 20/27K
40	1 MΩ	koolweerstand	20	0,25	GK 775 20/1M



Condensatoren					
C	Capaciteit	Omschrijving	Tol %	Volt	Codenummer
1	13-541 pF	var. cond. papiercond. trimmer	20	400	GK 210 39 GK 202 20/1K 49 005 49
2	13-541 pF				
3	13-541 pF				
4	1000 pF				
5	25 pF				
6	25 pF	trimmer	2		49 005 49 GK 2102/100E GK 2105/27E GK 210 42 GK 210 42
7	100 pF	ker. cond.			
8	27 pF	ker. cond.			
9	5-40 pF	trimmer			
10	5-40 pF	trimmer			
11	200 pF	micacond.	20		GK 1901/200E GK 2120/220E GK 210 42 GK 210 42 GK 2102/100E
12	220 pF	ker. cond.			
13	5-40 pF	trimmer			
14	5-40 pF	trimmer			
15	100 pF	ker. cond.			
16	15000 pF	papiercond.	10		GK 202 10/15K GK 202 10/40K GK 2120/220E GK 2120/350E GK 2110/47E
17	40000 pF	papiercond.			
18	220 pF	ker. cond.			
19	350 pF	ker. cond.			
20	47 pF	ker. cond.			
21	25 pF	trimmer	1		49 005 49 49 005 49 GK 1901/200E 49 005 49 49 005 49
22	25 pF	trimmer			
23	200 pF	micacond.			
24	25 pF	trimmer			
25	25 pF	trimmer			
26	25 pF	trimmer	10		49 005 49 49 005 49 GK 1901/495E GK 210 42
27	4500 pF	micacond.			
28	25 pF	trimmer			
29	49,5 pF	micacond.			
30	5-40 pF	trimmer			
31	1600 pF	micacond.	2		GK 1902/1K6 GK 1901/200E 49 057 51 49 057 51 49 057 51
32	200 pF	micacond.			
33	102 pF	ker. cond.			
34	102 pF	ker. cond.			
35	102 pF	ker. cond.			
36	102 pF	ker. cond.	5		49 057 51 GK 2110/10E GK 2110/47E GK 202 20/50K GK 202 20/50K
37	10 pF	ker. cond.			
38	47 pF	ker. cond.			
39	50000 pF	papiercond.			
40	50000 pF	papiercond.			
41	27 pF	ker. cond.	5	400	GK 2105/27E GK 202 20/10K GK 202 20/20K GK 2120/220E GK 180 10
42	10000 pF	papiercond.			
43	20000 pF	papiercond.			
44	220 pF	ker. cond.			
45	100 MF	electr. cond.			

<i>Condensatoren</i>					
C	Capaciteit	Omschrijving	Tol %	Volt	Codenummer
46	47 pF	ker. cond.	10		GK 2110/47E
47	50000 pF	papiercond.	20	400	GK 202 20/50K
48	50000 pF	papiercond.	20	400	GK 202 20/50K
49	5000 pF	papiercond.	10	400	GK 202 10/5K
50	5000 pF	papiercond.	20	400	GK 202 20/5K
51	1000 pF	papiercond.	20	400	GK 202 20/1K
52	4700 pF	papiercond.	20	600	GK 205 20/4K7
53					
54	24 $\mu$ F	electr. cond.		350	GK 180 13
55	10000 pF	papiercond.	20	400	GK 202 20/10K
56	0,1 $\mu$ F	papiercond.	20	400	GK 202 20/100K
57	50 $\mu$ F	electr. cond.		350	GK 180 12
58	50 $\mu$ F				
59	100 $\mu$ F	electr. cond.		12,5	GK 180 10
60	50000 pF	papiercond.			GK 202 20/50K
61	20000 pF	papiercond.	20	400	GK 202 20/20K
62	135 pF	micacond.	5		GK 1905/135E
63	200 pF	micacond.	2		GK 1902/200E



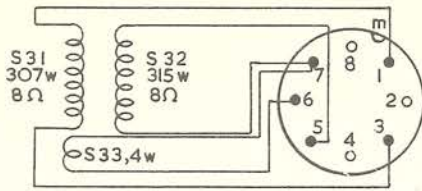
GETEKEND IN STAND KGI.

FIG.2

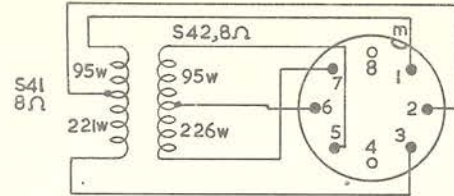
KY 518M



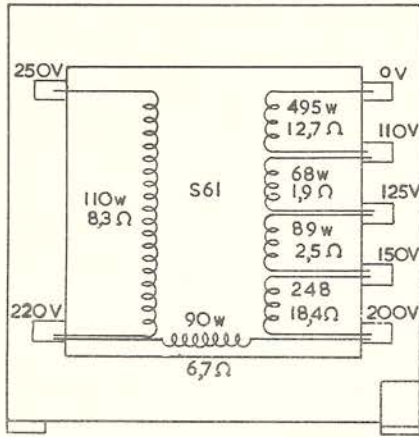
m=merkteken



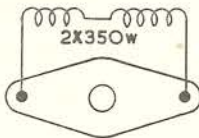
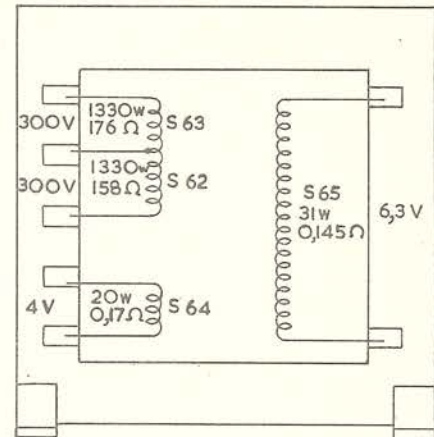
MFI SPOEL GK 565 39



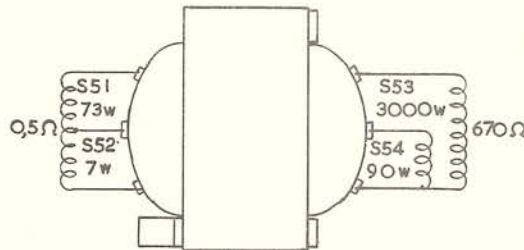
MFII SPOEL GK 565 00



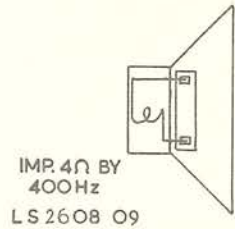
VOEDINGSTRAFO GK 512 81



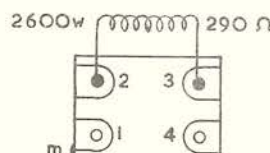
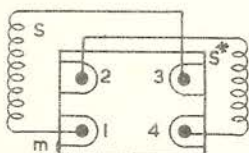
MF ZUIGKRING 452 Kc  
GK 565 01



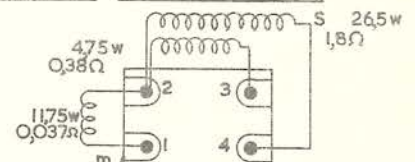
UITGANGSTRAFO GK 513 00



S	S*	OMSCHRUVING	W	RΩ	CODENUMMER
1	6	ANTENNESPOEL KG I	6,5	0,04	GK 564 43
2	7	ANTENNESPOEL KG II	10,5	0,055	GK 564 16
3	8	ANTENNESPOEL VG	39,5	1	GK 564 35
4	9	ANTENNESPOEL MG	150,5	10	GK 565 34
5	10	ANTENNESPOEL LG	117,5	3,3	GK 564 51
11	16	PLAATKRINGSPOEL KG I	600,5	9,5	GK 564 44
12	17	PLAATKRINGSPOEL KG II	425,5	2,9	GK 564 45
13	18	PLAATKRINGSPOEL VG	1000,5	15,5	GK 565 61
14	19	BANDFILTERSPOEL MG	5,5	0,04	GK 565 38
15	-	BANDFILTERSPOEL LG	4,5	1	GK 564 21
20	25	OSCILLATORSPOEL KG I	10,5	0,055	GK 564 46
22	27	OSCILLATORSPOEL VG	5,5	1	GK 564 37
23	28	OSCILLATORSPOEL MG	3,75	0,85	GK 565 08
24	29	OSCILLATORSPOEL LG	6,5	1	GK 565 09
			11,55	3,3	
			2,75	0,2	
			35,55	2,5	
			5,5	0,04	
			4,5	1	
			10,5	0,055	
			5,5	1	
			3,75	0,85	
			6,5	1	
			11,55	3,3	
			2,75	0,2	
			35,55	2,5	
			5,5	0,04	
			4,5	1	
			28,5	2	
			8,5	1	
			78,5	4,8	
			23,5	1,75	
			17,5	12,3	
			40,5	2,85	



9Kc FILTER GK 564 70

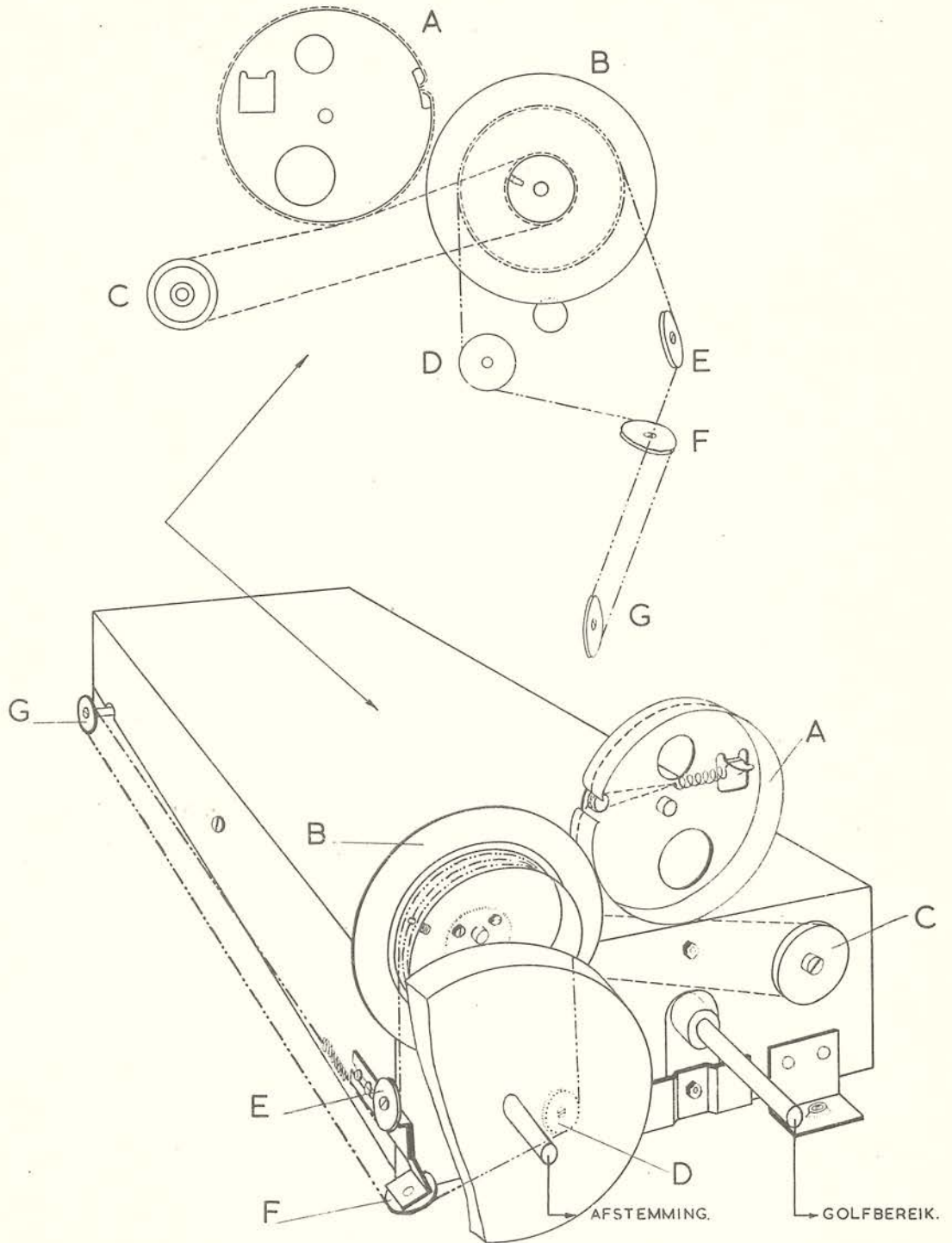


OSCILLATORSPOEL KG II  
GK 565 67

FIG. 3

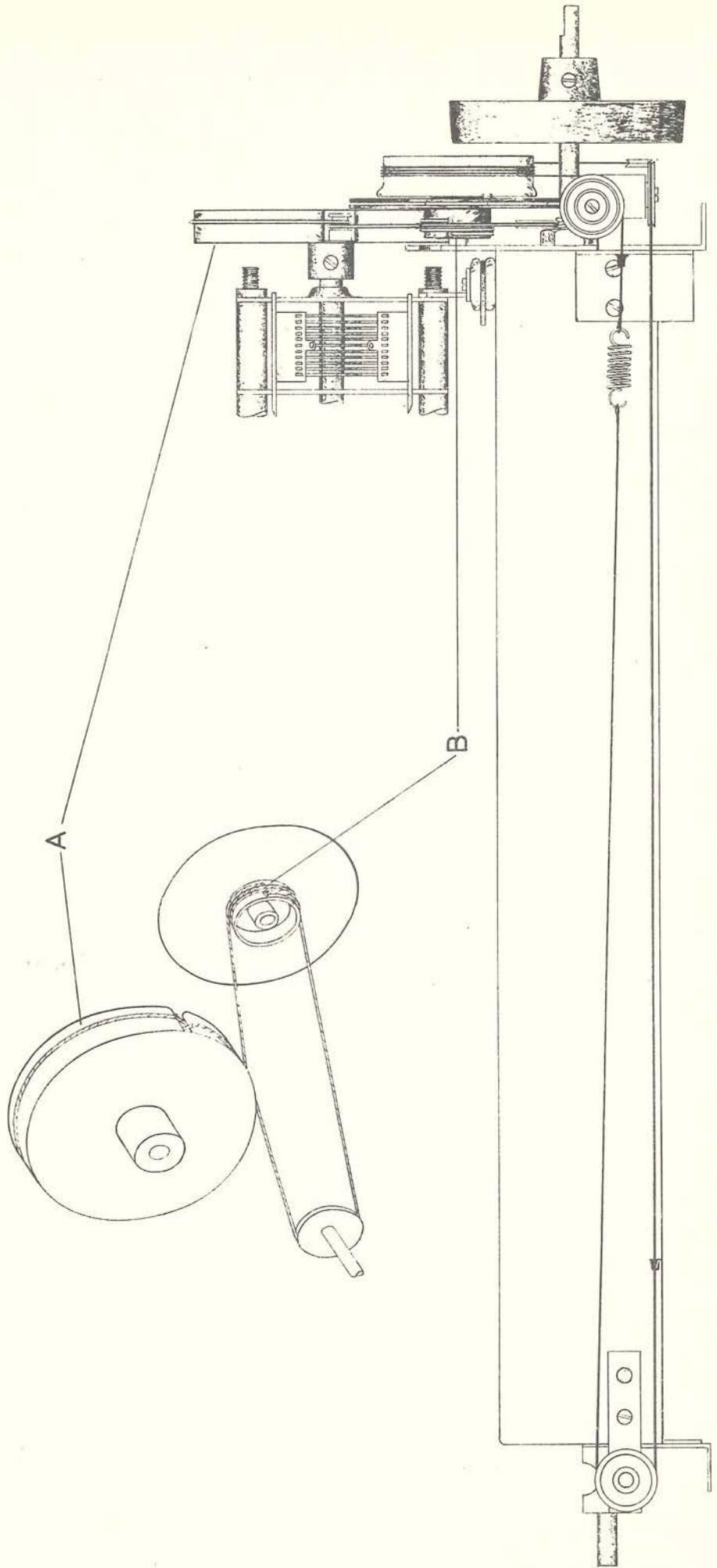
**KY 518M**

FIG. 4



STAND VAN DE SNAARSCHUF BIJ UITGEDRAAIDE CONDENSATOR.

FIG. 4a



STAND DER SNAARSCHUF BIJ UITGEDRAAIDE CONDENSATOR.  
LET OP DE SNAAR TUSSEN DE GAATJES BIJ B

KY 518 M



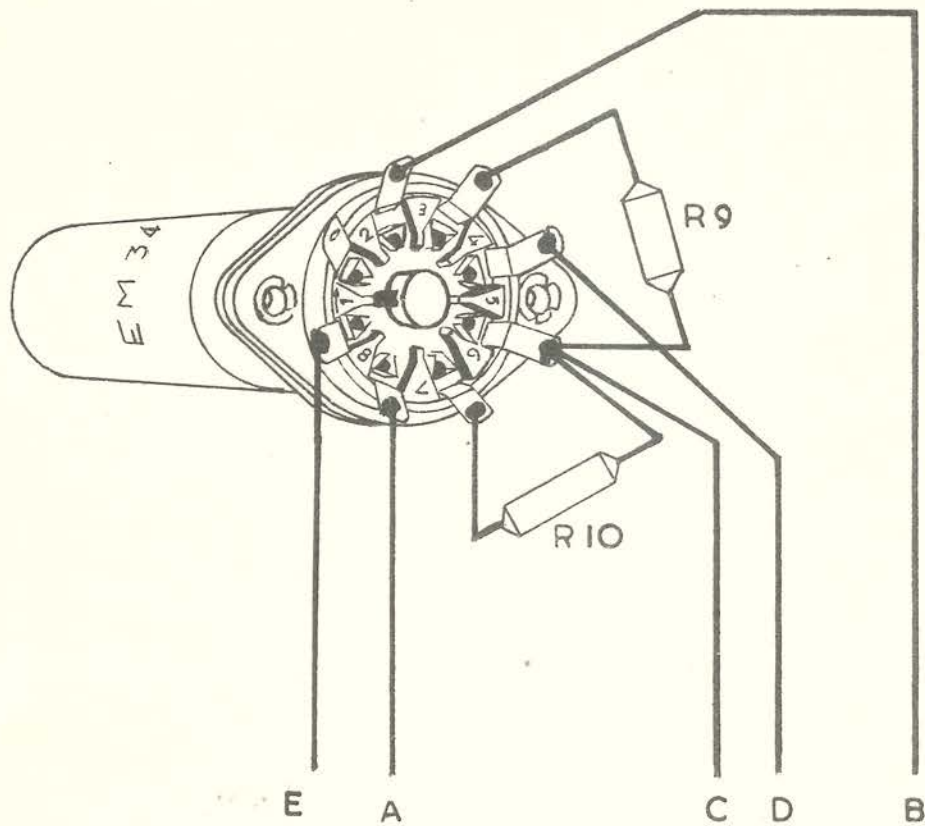


FIG. 5

KY 517-518  
KY 518M