

SERVICE-DOCUMENTATIE

ontvangtoestel

KY 516

voor wisselstroom

SERVICE-DOCUMENTATIE

ontvangtoestel

KY 516

voor wisselstroom

ALGEMENE GEGEVENS

Voor de service documentatie van de toestellen KY 516 kan verwezen worden naar de service documentatie van de toestellen KY 515 met serienummer beneden 2000. De schakelingen hiervan komen namelijk geheel overeen met dien verstande dat de toestellen KY 516 van een afstemmoog EM 34 voorzien zijn.

Afmetingen: Breedte 524 mM
Hoogte 320 mM
Diepte 215 mM

De afmetingen van de normale verpakking bedragen 635 × 391 × 358 mM.

Gewicht: Het netto gewicht bedraagt circa 9.6 kg, het bruto gewicht circa 12.8 kg.

LIJST VAN ONDERDELEN IV

| <i>Spoelen</i> | | | |
|----------------|-------------------------|--------------------|--|
| S | Omschrijving | Weerstand Ω | Codenummer |
| 1 | Antennespoel 15-52 m | < 1 | GK 564 16 |
| 4 | | 2 | |
| 2 | Antennespoel MG | 3 | GK 565 04 |
| 5 | | 50 | |
| 3 | Antennespoel LG | 29 | GK 565 05 |
| 6 | | 155 | |
| 21 | Oscillatorspoel 15-52 m | < 1 | GK 564 22 |
| 24 | | 13 | |
| 22 | Oscillatorspoel MG | 5 | GK 565 08 |
| 25 | | 2 | |
| 23 | Oscillatorspoel LG | 12 | GK 565 09 |
| 26 | | 4 | |
| 31 | M.F. I spoel | 8 | GK 564 99 |
| 32 | | 8 | |
| 41 | M.F. II spoel | 8 | GK 565 00 |
| 42 | | 8 | |
| 51 | Uitgangstrafo | 825 | GK 512 96 |
| 52 | | } $< 1 \Omega$ | |
| 53 | | | |
| 54 | | | |
| 55 | | | |
| 61 | Voedingstrafo 110 V | | 12,7 |
| | 125 V | 14,6 | |
| | 150 V | 17,1 | |
| | 200 V | 35,5 | |
| | 220 V | 42,2 | |
| | 250 V | 50,5 | |
| 62 | | 158 | |
| 63 | | 176 | |
| 64 | | < 1 | |
| 65 | | < 1 | |
| 71 | M.F. Zuigkringspoel | 33 | GK 565 01 |
| 81 | 9 Kc filterspoel | 290 | GK 564 70 |
| 91 | Luidspreker | | LS 21 08 09 imp. 4 Ω bij 400 Hz. |

| Condensatoren | | | | | | |
|---------------|------------|---------------|-------|--------|-----------------|--------------|
| C | Capaciteit | Omschrijving | Tol % | Volt V | Code v. d. Heem | Code Philips |
| 1 | | | | | | A/00 |
| 2 | 9-500 pF | | | | | 5127 |
| 3 | 9-500 pF | var. cond. | | | | |
| 4 | 1000 pF | papiercond. | 20 | | GK 202 20/1K | 5325P/1K |
| 5 | 100 pF | ker. cond. | 1 | 400 | GK 2101/100E | 5539D/100E |
| 6 | 5-40 pF | trimmer | | | GK 210 42 | |
| 7 | 5-40 pF | trimmer | | | GK 210 42 | |
| 8 | 100 pF | ker. cond. | 2 | | GK 2102/100E | 5539C/100E |
| 9 | 220 pF | ker. cond. | 20 | | GK 2120/220E | 5539P/220E |
| 10 | 240 pF | mica | 1 | | GK 1901/240E | |
| 11 | 3-30 pF | trimmer | | | | 7864/01 |
| 12 | 3-30 pF | trimmer | | | | 7864/01 |
| 13 | 5-40 pF | trimmer | | | GK 210 42 | |
| 14 | 5-40 pF | trimmer | | | GK 210 42 | |
| 15 | 130 pF | mica | 5 | | GK 1905/130E | |
| 16 | 4500 pF | mica cond. | 5 | | GK 1905/4K5 | 5308B/4K7 |
| 17 | 495 pF | mica cond. | 1 | | GK 1901/495E | |
| 18 | 180 pF | mica | 5 | | GK 1905/180E | |
| 19 | 150 pF | mica | 2 | | GK 1902/150E | |
| 20 | 220 pF | mica | 1 | | GK 1901/220E | |
| 21 | 47 pF | ker. cond. | 10 | | GK 2110/47E | 5539A/47E |
| 22 | 350 pF | ker. cond. | 20 | | GK 2120/350E | |
| 23 | 50000 pF | papiercond. | 20 | 400 | GK 202 20/50K | 5325P/47K |
| 24 | 0,1 µF | papiercond. | 20 | 400 | GK 202 20/100E | 5325P/100K |
| 25 | | | | | | |
| 26 | 10000 pF | papiercond. | 20 | 400 | GK 202 20/10K | 5325P/10K |
| 27 | 2000 pF | papiercond. | 20 | 400 | GK 202 20/2K | 5325P/2K2 |
| 28 | 5000 pF | papiercond. | 20 | 400 | GK 202 20/5K | 5325P/4K7 |
| 29 | 102 pF | ker. cond. | 5 | | | 49 057 51 |
| 30 | 102 pF | ker. cond. | 5 | | | 49 057 51 |
| 31 | 102 pF | ker. cond. | 5 | | | 49 057 51 |
| 32 | 102 pF | ker. cond. | 5 | | | 49 057 51 |
| 33 | | | | | | |
| 34 | 10000 pF | papiercond. | 20 | 400 | GK 202 20/10K | 5325P/10K |
| 35 | 5000 pF | papiercond. | 20 | 600 | GK 205 20/5K | 5328P/4K7 |
| 36 | 0,1 µF | papiercond. | 20 | 400 | GK 202 20/100K | 5325P/100K |
| 37 | 50000 pF | papiercond. | 20 | 400 | GK 202 20/50K | 5325P/47K |
| 38 | 1000 pF | papiercond. | 20 | 400 | GK 202 20/1K | 5325P/1K |
| 39 | 50 µF | electr. cond. | | 350 | GK 180 12 | 5314K/50+50 |
| 40 | 50 µF | | | | | |

| <i>Condensatoren (vervolg)</i> | | | | | | |
|--------------------------------|------------|---------------|--------|--------|-----------------|--------------|
| C | Capaciteit | Omschrijving | Tol. % | Volt V | Code v. d. Heem | Code Philips |
| 41 | 100 µF | electr. cond. | | 12,5 | GK 180 10 | 5580B/100 |
| 42 | 27 pF | ker. cond. | 5 | | GK 2105/27E | 5539B/27E |
| 43 | 5,6 pF | ker. cond. | 20 | | GK 2120/5E6 | 5539P/5E6 |
| 44 | 220 pF | ker. cond. | 20 | | GK 2120/220E | 5539P/220E |
| 45 | 10000 pF | papiercond. | 20 | 400 | GK 202 20/10K | 5325P/10K |
| 46 | | | | | | |
| 47 | | | | | | |
| 48 | | | | | | |
| 49 | 5000 pF | papiercond. | 20 | | GK 202 20/5K | 5325P/4K7 |
| 50 | 47 pF | ker. cond. | 10 | 400 | GK 2110/47E | 5539A/47E |
| 51 | 10 pF | ker. cond. | | | GK 2110/10E | 5539A/10E |
| 52 | | | | | | |

| Weerstanden | | | | | | |
|-------------|--------------|---------------------------|----------|--------|--------------------------------|-----------------|
| R | Weerstand | Omschrijving | Tol % | Watt | Codenr. v. d. H. | Codenr. Philips |
| 1 | 1 MΩ | koolweerstand | 20 | 0,25 | 5316A/1M | GK 775 20/1M |
| 2 | 33000 Ω | koolweerstand | 10 | 0,25 | 5316A/33K | GK 775 10/33K |
| 3 | 33000 Ω | koolweerstand | 10 | 1 | 5318A/33K | GK 777 10/33K |
| 4 | 0,1 MΩ | koolweerstand | 20 | 0,25 | 5316A/100K | GK 775 20/100K |
| 5 | 1 MΩ | koolweerstand | 20 | 0,25 | 5316A/1M | GK 775 20/1M |
| 6 | 1 MΩ | koolweerstand | 20 | 0,25 | GK 775 20/1M | 5316A/1M |
| 7 | 47000 Ω | koolweerstand | 20 | 0,25 | GK 775 20/47K | 5316A/47K |
| 8 | 2,32 MΩ | koolweerstand | 20 | 0,25 | GK 775 20/2M2 | 5316A/2M2 |
| 9 | 0,7 + 0,3 MΩ | koolp.m. schak. | | | GK 808 6 5 | |
| 10 | 1 MΩ | koolp.m. lineair | | | GK 808 6 6 | |
| 11 | 10 MΩ | koolweerstand | 20 | 0,5 | GK 776 20/10M | 5318A/10M |
| 12 | 39 Ω | koolweerstand | 10 | 0,5 | GK 776 10/39E | 5317A/39E |
| 13 | 100 Ω | koolweerstand | 10 | 1 | GK 777 10/100E | 5318A/100E |
| 14 | 0,1 MΩ | koolweerstand | 10 | 0,5 | GK 776 10/100K | 5317A/100K |
| 15 | 1000 Ω | koolweerstand | 20 | 0,25 | GK 775 20/1K | 5316A/1K |
| 16 | 0,68 MΩ | koolweerstand | 10 | 0,5 | GK 776 10/680K | 5316A/680K |
| 17 | | | | | | |
| 18 | 0,1 MΩ | koolweerstand | 10 | 0,5 | GK 776 10/100K | 5317A/100K |
| 19 | 2 × 2700 Ω | koolweerstand parallel | 20 20 | 1 1 | GK 777 20/2K7 GK 777 20/2K7 | 5496A/1K5 |
| 20 | 0,68 MΩ | koolweerstand | 10 | 0,25 | GK 775 10/680K | 5316A/680K |
| 21 | 2,2 MΩ | koolweerstand | 20 | 0,25 | GK 775 20/2M2 | 5316A/2M2 |
| 22 | 56000 Ω | koolweerstand | 10 | 1 | GK 777 10/56K | 5318A/56K |
| 23 | 0,39 MΩ | koolweerstand | 10 | 0,25 | GK 775 10/390K | 5316A/390K |
| 24 | 1 MΩ | koolweerstand | 20 | 0,25 | GK 775 20/1M | 5316A/1M |
| 25 | 1 MΩ | koolweerstand | 20 | 0,25 | GK 775 20/1M | 5316A/1M |
| 26 | 33000 Ω | koolweerstand | 10 | 0,25 | GK 775 10/33K | 5316A/33K |
| 27 | 22000 Ω | koolweerstand | 20 | 0,25 | GK 775 20/22K | 5316A/22K |
| 28 | 10 MΩ | koolweerstand | 20 | 0,5 | GK 776 20/10M | 5318A/10M |
| 29 | 0,1 MΩ | koolweerstand | 20 | 0,25 | GK 775 20/100K | 5316A/100K |

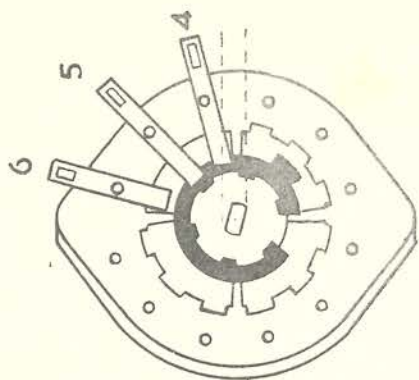
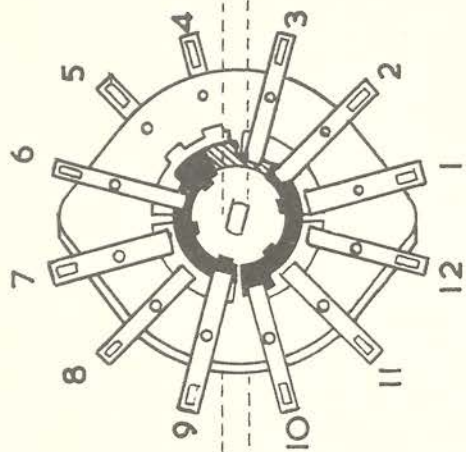
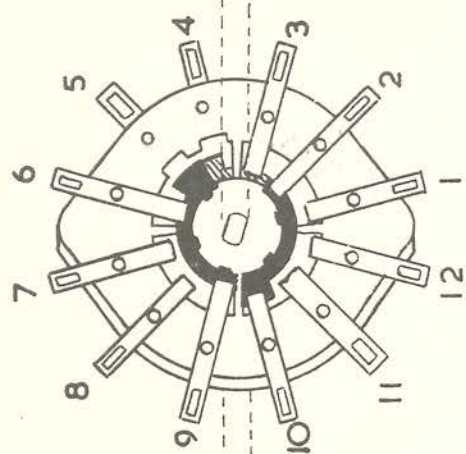
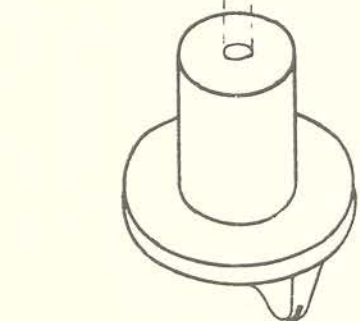
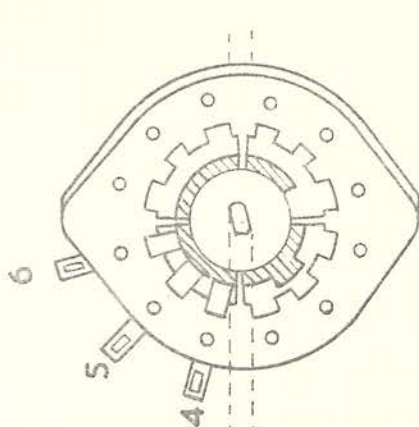
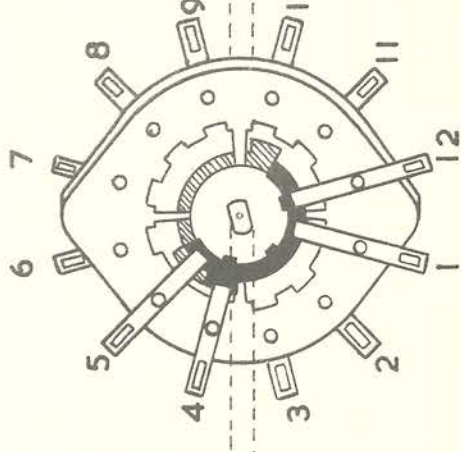
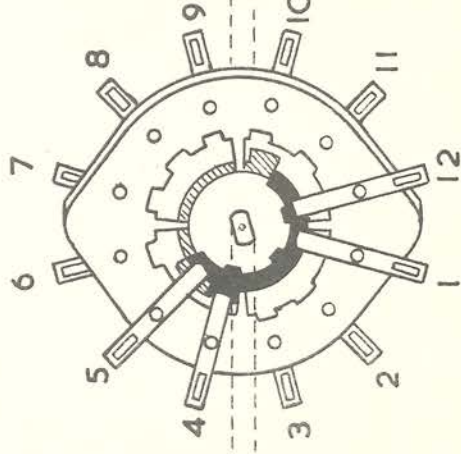
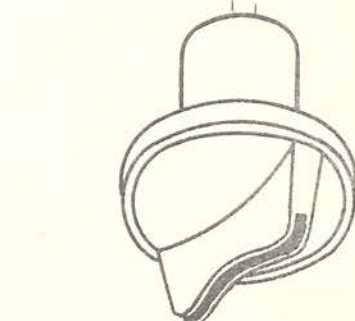


FIG. 2.

GK 891 27

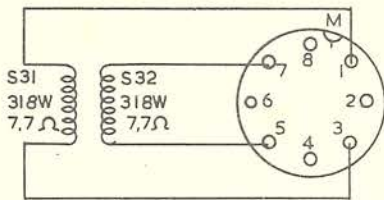
GK 891 27

GK 891 28

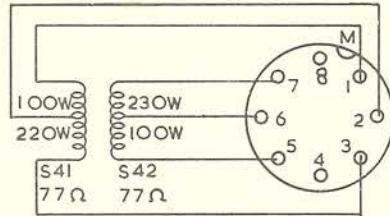


KY 515 KY 516

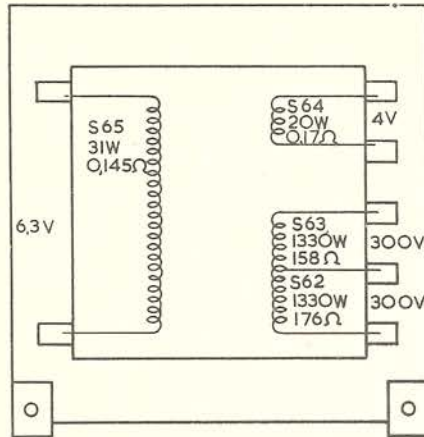
M = MERKTEKEN



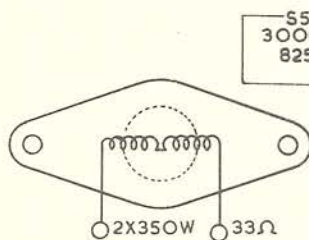
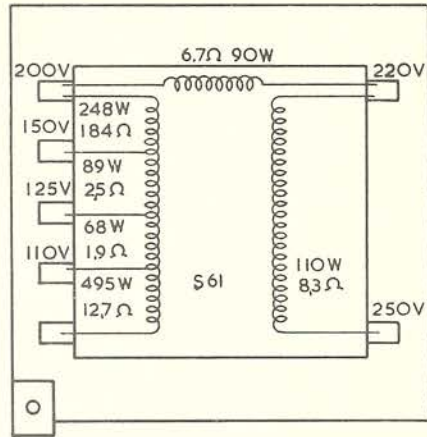
MF I SPOEL GK 564 99



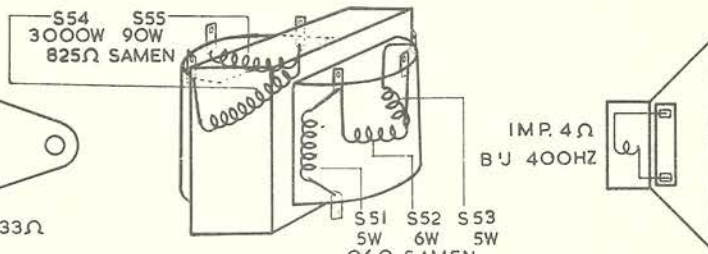
MF II SPOEL GK 565 00



VOEDINGSTRAFO
GK 512 81



MF ZUIGKRING 452 KC
GK 565 01



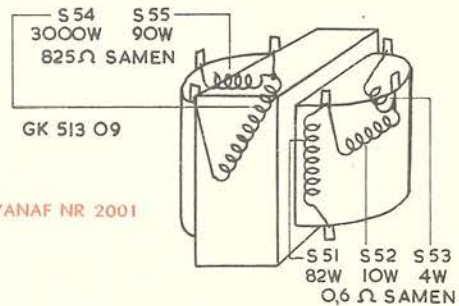
UITGANGSTRAFO
GK 512 96

LS 21 08 09

VOOR ALLE APP. KY 516
EN APP. KY 515 T/M NR 2000

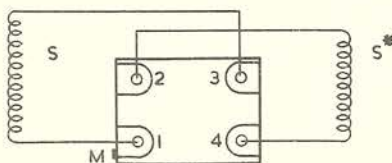
| S | S* | OMSCHRIJVING. | | W. | RΩ. | CODENUMMER. |
|----|----|--------------------|--|--------|-------|-------------|
| 1 | 4 | ANTENNESPOEL KG | | 10,5 | 0,055 | GK 56416 |
| | | | | 25,5 | 1,8 | |
| 2 | 5 | ANTENNESPOEL MG | | 117,5 | 3,3 | GK 56504 |
| | | | | 600,5 | 95 | |
| 3 | 6 | ANTENNESPOEL LG | | 400,5 | 29 | GK 56505 |
| | | | | 1000,5 | 155 | |
| 21 | 24 | OSCILLATORSPOEL KG | | 10,5 | 0,07 | GK 56422 |
| | | | | 5,5 | 13 | |
| 22 | 25 | OSCILLATORSPOEL MG | | 78,5 | 4,8 | GK 56508 |
| | | | | 23,5 | 1,75 | |
| 23 | 26 | OSCILLATORSPOEL LG | | 117,5 | 12,3 | GK 56509 |
| | | | | 40,5 | 2,85 | |

FIG. 3.



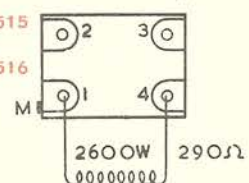
GK 513 09

UITSLUITEND VOOR APP. KY 515 VANAF NR 2001



UITSLUITEND VOOR KY 515
T/M 2000

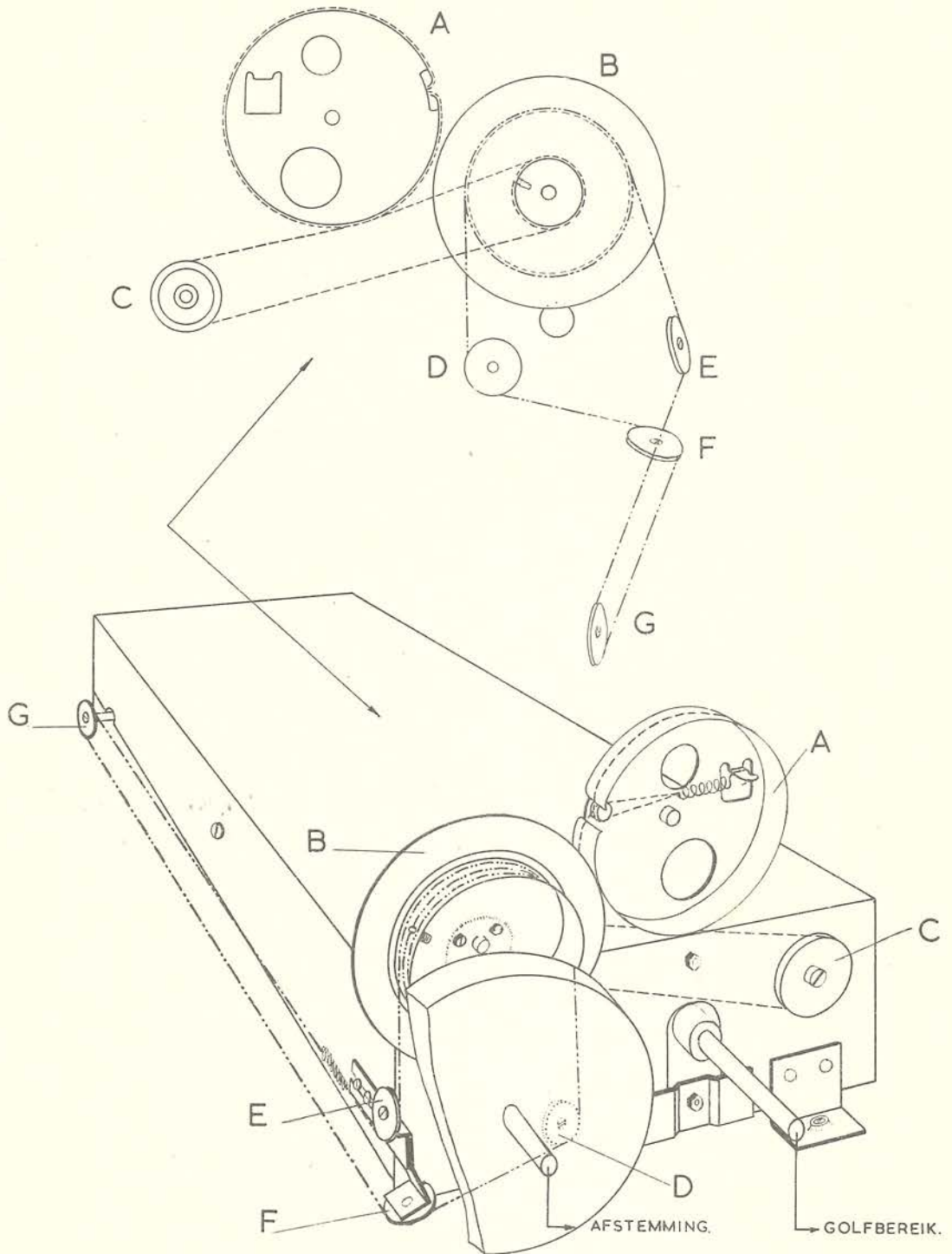
EN KY 516



9KC FILTER GK 564 70

**KY515
-516**

FIG. 4

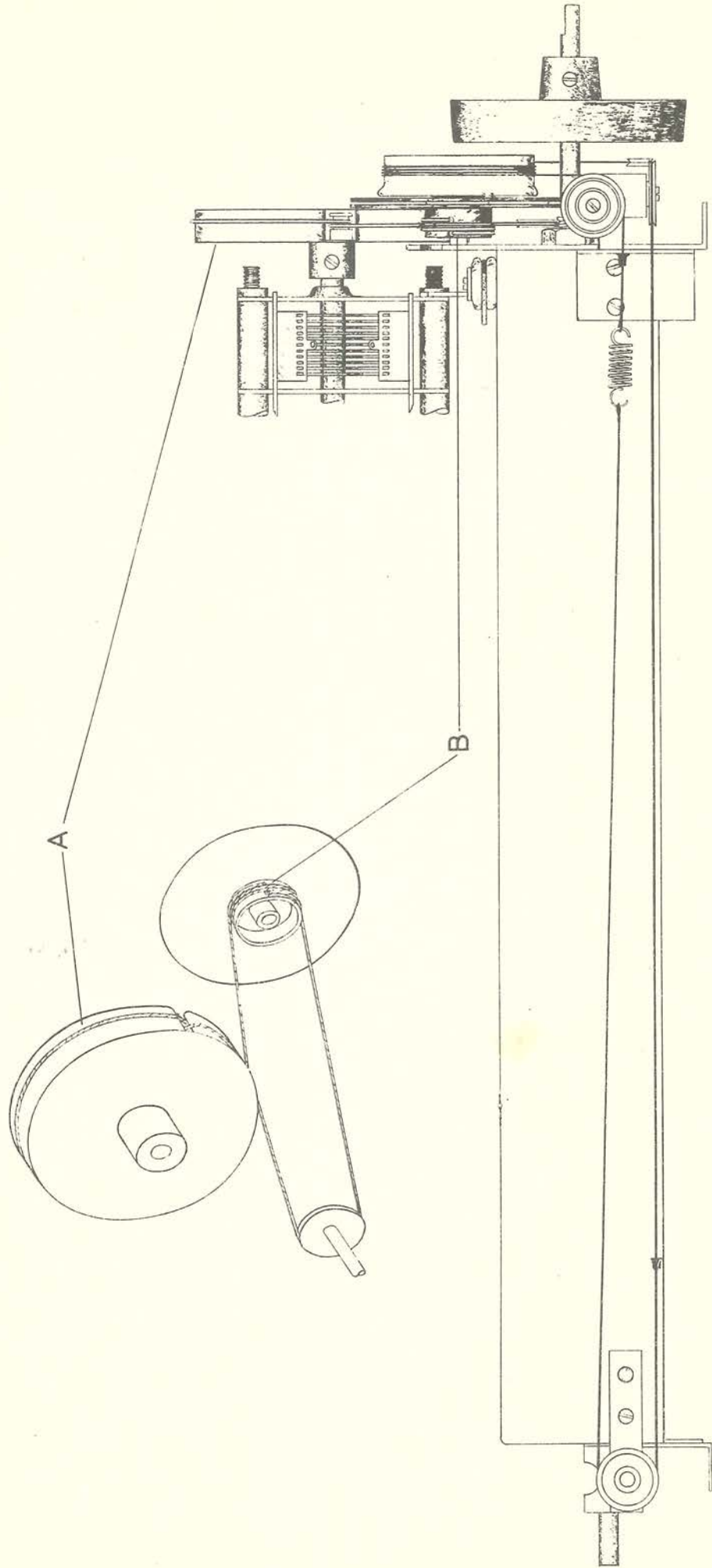


STAND VAN DE SNAARSCHUF BIJ UITGEDRAAIDE CONDENSATOR.

KY 515
KY 516
KY 517-518

Auteursrecht volgens de wet voorbehouden

FIG. 4a



STAND DER SNAARSCHUF BIJ UITGEDRAAIDE CONDENSATOR.
LET OP DE SNAAR TUSSEN DE GAATJES BIJ .B

KY 515 KY 516 KY 517

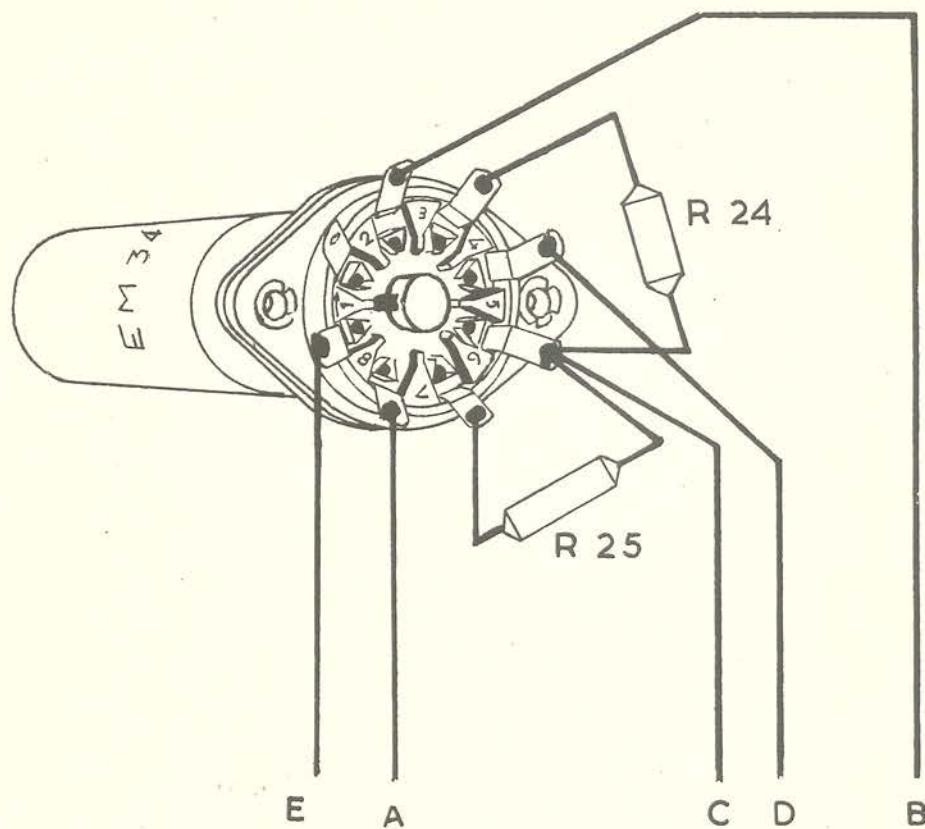


FIG.5

KY 516