

# SERVICE-DOCUMENTATIE

KY 514

# SERVICE-DOCUMENTATIE

ontvangtoestel

**KY 514**

voor wisselstroom

## I. ALGEMENE GEGEVENS

- a. *Golfbereiken:* korte golf: 15— 55 m  
middengolf: 175— 580 m  
lange golf: 950—2000 m
- b. *Buizen:* ECH 42 — mengbuis — oscillator  
EAF 42 — m.f. versterker — detector  
EBC 41 — l.f. versterker  
EL 41 — eindversterker  
AZ 41 — plaatstroombuis
- c. *Kringen:* Afgestemde h.f. kringen: 1  
Afgestemde m.f. kringen: 2 + 2
- d. *Middenfrequentie:* Nominaal 452 kp/sec.
- e. *Gevoeligheid:* Beter dan 30  $\mu$ V.
- f. *Uitgangsenergie:* 2,8 W bij 10 % vervorming, gemeten bij 400 p/sec.
- g. *Selectiviteit:* De m.f. selectiviteit wordt uitgedrukt door de bandbreedte voor 10-voudig signaal. Deze bedraagt  $B_{10} = 11$  kp/sec.
- h. *Netspanningen:* Het toestel kan worden omgeschakeld voor gebruik bij de volgende netspanningen: 110, 125, 150, 200, 220 en 250 volt.
- i. *Bedieningsorganen:* De bedieningsorganen bevinden zich aan de voorkant en zijkanten en wel: voorzijde links: netschakelaar-volumeregelaar; voorzijde rechts: afstemming; zijkant links: toonregelaar; zijkant rechts: golfbereikschakelaar.
- j. *Afmetingen:* Breedte 424 mm  
Hoogte 270 mm  
Diepte 202 mm  
De afmetingen van de normale verpakking bedragen 516  $\times$  351  $\times$  283 mm.
- k. *Gewicht:* Het netto gewicht bedraagt ca. 7 kg; het bruto gewicht is 9 kg.

## II. BESCHRIJVING VAN DE SCHAKELING

De schakeling van de KY 514 is schematisch voorgesteld in fig. 1.

### 1. Meng- en oscillatorgedeelte.

De ingangskring van de mengtrap bevat een afgestemde roosterkring, die inductief met de antennekring is gekoppeld. De antenne wordt over de condensator  $C_4$  met de resp. koppelspoelen verbonden. Teneinde de via de antenne eventueel binnendringende trillingen van de middenfrequentie onschadelijk te maken, is een filter, bestaande uit de serieschakeling van de spoel  $S_{71}$  en de condensator  $C_{42}$ , aangebracht, dat in elke stand van de golfbereikschakelaar parallel aan de in gebruik zijnde koppelspoel staat.

Voor k.g. ontvangst wordt de afgestemde roosterkring gevormd door de spoel  $S_1$  en de condensatoren  $C_2$  en  $C_5$ , waarvan  $C_2$  de afstemcondensator is en  $C_5$  de trimmer. De antenne is dan door middel van de spoel  $S_5$  met de roosterkring gekoppeld.

In de volgende stand van de schakelaar is de op m.g. afgestemde roosterkring ingeschakeld. Deze bestaat uit de spoel  $S_3$  en de condensatoren  $C_2$  en  $C_6$ , waarvan  $C_6$  een trimmer is. In dit geval is de spoel  $S_7$  als koppelspoel ingeschakeld.

Voor l.g. ontvangst wordt de afgestemde roosterkring gevormd door de spoel  $S_4$  en de condensatoren  $C_2$  en  $C_7$ , waarvan  $C_7$  een vast ingestelde trimmer is. In deze stand is de koppelspoel  $S_8$  ingeschakeld.

De afgestemde roosterkring is telkenmale over de condensator  $C_{16}$  met het eerste stuurrooster van het hexode-gedeelte van de mengbuis  $B_1$  verbonden. De vaste, zowel als de variabele negatieve roosterspanning voor de AVC, wordt over de weerstand  $R_1$  aan het rooster toegevoerd.

De oscillatorspanning wordt opgewekt door middel van het triodegedeelte van de mengbuis  $B_1$ . De anodespanning van deze triode wordt toegevoerd over de weerstand  $R_3$ ; de anode is met de resp. oscillatorafstemkringen gekoppeld over de condensator  $C_{18}$ . De terugkoppelspoelen bevinden zich in de roosterkring van de triode en zijn met het rooster gekoppeld over de condensator  $C_{17}$ . De negatieve roosterspanning van de oscillatortriode wordt over de lekweerstand  $R_2$  ontwikkeld.

Voor k.g. ontvangst wordt de oscillatorafstemkring gevormd door de spoel  $S_{11}$ , de trimmer  $C_8$ , de padder  $C_{48}$  en de afstemcondensator  $C_3$ . De terugkoppeling wordt bewerkstelligd door middel van de spoel  $S_{15}$ .

Voor m.g. ontvangst bestaat de oscillatorafstemkring uit de spoel  $S_{13}$ , de afstemcondensator  $C_3$ , de trimmer  $C_9$  en de padder  $C_{19}$ . De terugkoppeling vindt plaats door middel van de spoel  $S_{17}$ .

Voor l.g. ontvangst bestaat de oscillatorafstemkring uit de spoel  $S_{14}$ , de afstemcondensator  $C_3$ , de trimmers  $C_{10}$  en  $C_{38}$ , waarvan  $C_{10}$  instelbaar is, en de padder  $C_{20}$ . De terugkoppeling wordt bewerkstelligd door de spoel  $S_{18}$ .

## 2. *Het middenfrequentgedeelte.*

De anodekring van het hexode-gedeelte van de mengbuis  $B_1$  is door middel van de m.f. transformator, gevormd door de spoelen  $S_{31}$ ,  $S_{32}$  en de condensatoren  $C_{21}$  en  $C_{22}$  gekoppeld met het rooster van de buis  $B_2$ , welke gebruikt wordt als m.f. versterker.

De vaste, zowel als de variabele negatieve roosterspanning voor de AVC, wordt over de spoel  $S_{32}$  aan het rooster toegevoerd.

De anodekring van de m.f. versterkerbuis is door middel van een bandfilter, bestaande uit de spoelen  $S_{41}$  en  $S_{42}$  en de condensatoren  $C_{31}$  en  $C_{32}$ , gekoppeld met de detector- en AVC-diode, die in de buis  $B_2$  voorkomt.

## 3. *Het detector- en AVC-gedeelte.*

De diode is afgetakt op de spoel  $S_{42}$  en is belast met de weerstanden  $R_7$  en  $R_9$  (volumeregelaar); de condensator  $C_{29}$  dient voor het afleiden van de m.f. trillingen. De volumeregelaar is via de tegenkoppelingswikkeling  $S_{52}$  van de uitgangstransformator geaard.

Parallel aan een gedeelte van de volumeregelaar staat de weerstand  $R_{26}$  in serie met de condensator  $C_{26}$ . Parallel aan het andere gedeelte staat de weerstand  $R_{23}$  in serie met de condensator  $C_{27}$ .

De eerste combinatie ( $R_{26}$ - $C_{26}$ ) dient er voor om bij het regelen van het volume op de gewenste sterkte automatisch de frequentie-karakteristiek op de eigenschappen van het gehoor aan te passen (fysiologische volumeregeling). De tweede combinatie ( $R_{23}$ - $C_{27}$ ), welke over de weerstand  $R_{27}$  spanning krijgt toegevoerd van de wikkeling  $S_{53}$  van de uitgangstransformator, dient er voor om in samenwerking met de tegenkoppeling vanaf de wikkeling  $S_{52}$ , de frequentie-karakteristiek het gewenste verloop te geven.

De regelspanning voor de AVC wordt van het verbindingpunt van de weerstanden  $R_7$  en  $R_9$  afgenomen en via de weerstand  $R_8$ , ontkoppeld door de condensator  $C_{23}$  toegevoerd aan de roosters van de mengbuis en de m.f. buis.

## 4. *Het laagfrequentgedeelte.*

Het laagfrequentgedeelte bevat het triodegedeelte van de buis  $B_3$  en de eindversterkerbuis  $B_4$ . De l.f. spanning wordt uit de kring van de signaaldiode afgenomen over de variabele aftakking op de weerstand  $R_9$  (volumeregelaar) en wordt over de condensator  $C_{28}$  toegevoerd aan het rooster van het triode-gedeelte van de buis  $B_3$ . Dit gedeelte krijgt negatieve roosterspanning toegevoerd over  $R_{11}$ .

De anodevoeding van het triodegedeelte van  $B_3$  vindt plaats over de weerstand  $R_{14}$ . De condensator  $C_{44}$  dient voor de afleiding van eventueel in de l.f. versterker doordringende m.f. trillingen.

De versterkte l.f. spanning wordt over de condensator  $C_{34}$  en de weerstanden  $R_{17}$  en  $R_{34}$  naar het rooster van de eindbuis  $B_4$  gevoerd. Deze buis krijgt de negatieve roosterspanning toegevoerd over de weerstand  $R_{16}$ . De

condensator  $C_{47}$ , die met een verschuifbaar contact op  $R_{16}$  is verbonden dient voor de toonregeling.

De negatieve roosterspanningen voor de buizen  $B_3$  en  $B_4$  worden verkregen door middel van de kathodeweerstanden  $R_4$  en  $R_5$ , die onderling zijn verbonden door de weerstand  $R_6$ . Hierdoor wordt een meekoppeling verkregen, die onafhankelijk is van de stand van de volumeregelaar.

In de anodekring van de eindbuis ligt de primaire wikkeling van de uitgangstransformator, bestaande uit de spoelen  $S_{54}$  en  $S_{55}$ . Aan de laatste spoel wordt uit het voedingsgedeelte een kleine wisselspanning toegevoerd, die de nog resterende bromspanning uit het toestel tegenwerkt en op die manier onwerkzaam maakt. De condensator  $C_{35}$  verhindert, dat de hoge tonen relatief te sterk worden weergegeven.

De secundaire wikkeling van de uitgangstransformator, bestaande uit de spoelen  $S_{51}$  en  $S_{52}$  is belast met de luidsprekerspoel. Van de spoel  $S_{52}$  wordt de tegenkoppelspanning afgenomen. Bovendien wordt van de spoel  $S_{53}$  een kleine spanning eveneens teruggekoppeld (zie boven, paragraaf 3).

Bij inschakeling van de gramfoonopnemer komt de opnemer parallel aan de volumeregeling en de daarmee verbonden tegenkoppelingsschakeling. Volumeregelaar en tooncorrectie blijven dus bij gramfoonweergave volledig ingeschakeld.

#### 5. *Het voedingsgedeelte.*

De voedingstransformator bestaat uit de primaire wikkeling  $S_{61}$ , die van aftakkingen is voorzien, die aansluiting op verschillende netspanningen mogelijk maken.

De gelijkrichtbuis  $B_5$  wordt gevoed door de gloeistroomwikkeling  $S_{64}$  en de anodespanningswikkelingen  $S_{62}$  en  $S_{63}$ . De gelijkgerichte spanning wordt afgevlakt door middel van de condensatoren ( $C_{39}$  en  $C_{40}$ ) en de weerstand  $R_{19}$ . Diverse verschillende spanningen worden over serieweerstanden ( $R_{18}$ ,  $R_{22}$ ), ontkoppeld door condensatoren ( $C_{36}$ ,  $C_{24}$ ), afgenomen.

### III. HET AFREGELLEN VAN HET TOESTEL

Voor het afregelen van de ontvanger is het niet nodig het chassis uit de kast te nemen, doch kan worden volstaan met het verwijderen van het service-luik.

De te gebruiken instrumenten zijn: meetzender (gemoduleerd met toon van 400 p/sec.); outputmeter; kunstantenne en een blokcondensator van 22000 pF.

Het afregelen moet plaats vinden nadat het toestel op temperatuur is gekomen, dus ca. 10 minuten na inschakelen.

Wijzerinstelling: Bij geheel ingedraaide condensator ( $180^\circ$ ) moet de wijzer op het einde van de slag (merkteken) worden ingesteld.

Trimpunten: Op de afstemschaal zijn merktekens aangebracht voor  $15^\circ$ ,  $165^\circ$  en  $180^\circ$  draaiing van de condensator.

Afregeling: Bij afregeling wordt de volumeregelaar op maximum en de toonregelaar op hoog ingesteld. Toestel aarden.

*Bij de instellingen moet het signaal van de meetzender op zodanige sterkte worden ingesteld, dat bij afregeling de maximale output ten hoogste 50 mW bedraagt.*

Bereik	Meet-frequentie	Condensatorstand	Aansluiting	Afregelen op maximum output	
				osc. kring	ant. kring
M.F.	452 kp/s.	$180^\circ$ bij inschakeling op M.G.	Over condensator van 22000 pF op $g_1$ van ECH 42	Achtereenvolgens: $S_{42} - S_{41} - S_{32} - S_{31}$	
M.G.	550 kp/s. 1600 „	$165^\circ$ $15^\circ$	via kunst-antenne	osc. kring	ant. kring
				$S_{13}$ $C_9$	$S_3$ $C_6$
L.G.	154 kp/s. 300 „	$165^\circ$ $15^\circ$	idem	$S_{14}$ $C_{10}$	$S_4$
K.G.	5,8 Mp/s. 18 „	$165^\circ$ $15^\circ$	idem	$S_{11}$ $C_8$ De kleinste waarde is de juiste	$S_1$ $C_5$
M.F. antenne-filter	452 kp/s.	$180^\circ$ bij inschakeling op M.G.	idem	$S_{71}$ instellen voor <i>minimum</i> output	

#### IV. REPARATIE EN UITWISSELING VAN ONDERDELEN

- A. Uit de kast nemen van het toestel.
1. Verbindingen van luidspreker lossolderen.
  2. Verlichting losnemen.
  3. Wijzer losnemen van snaar.
  4. Knoppen verwijderen (dit zijn schuifknoppen: zij kunnen zonder meer van de as afgetrokken worden).
  5. Bodemschroeven losnemen.
  6. Chassis uit de kast nemen.

B. Aandrijfsnaren.

De lengte van de aandrijfsnaar bedraagt 1150 mm.

C. Schakelaars.

In figuur 2 is de samenstelling van de golfbereikschakelaar in voor- en achteraanzicht getekend. Mocht het nodig zijn de schakelaar voor een eventuele reparatie te demonteren, dan moet men er voor zorgen, dat na de reparatie de montage geschiedt op de in fig. 2 aangegeven wijze.



## LIJST VAN ONDERDELEN

<i>Spoelen</i>			
S	Weerstand	Omschrijving	Codenummer
S <sub>1</sub>	0,055 Ω	ant. spoel KG 15-55 m	GK 564 50
S <sub>5</sub>	1,8 Ω		
S <sub>3</sub>	3,3 Ω		
S <sub>7</sub>	95 Ω		
S <sub>4</sub>	29 Ω		
S <sub>8</sub>	155 Ω	ant. spoel LG	GK 564 51
S <sub>11</sub>	0,07 Ω	osc. spoel KG 15-55 m	GK 564 49
S <sub>15</sub>	13 Ω		
S <sub>13</sub>	4,8 Ω	osc. spoel MG	GK 564 48
S <sub>17</sub>	1,75 Ω		
S <sub>14</sub>	12,3 Ω	osc. spoel LG	GK 564 52
S <sub>18</sub>	2,85 Ω		
S <sub>31</sub>	7,7 Ω	M.F. spoel I	GK 564 99
S <sub>32</sub>	7,7 Ω		
S <sub>41</sub>	7,7 Ω	M.F. spoel II	GK 565 00
S <sub>42</sub>	7,8 Ω		
S <sub>51</sub>	0,76 Ω	uitgangstrafo	GK 513 10
S <sub>52</sub>			
S <sub>53</sub>			
S <sub>54</sub>			
S <sub>55</sub>			
S <sub>61</sub>	1100 Ω	voedingstrafo	GK 512 74-1
S <sub>62</sub>	158 Ω		
S <sub>63</sub>	176 Ω		
S <sub>64</sub>	0,17 Ω		
S <sub>65</sub>	0,145 Ω		
S <sub>71</sub>	31,5 Ω	M.F. antennefilter	GK 564 32-2
S <sub>91</sub>		luidspr. imp. 6 Ω	L.S. 170.706



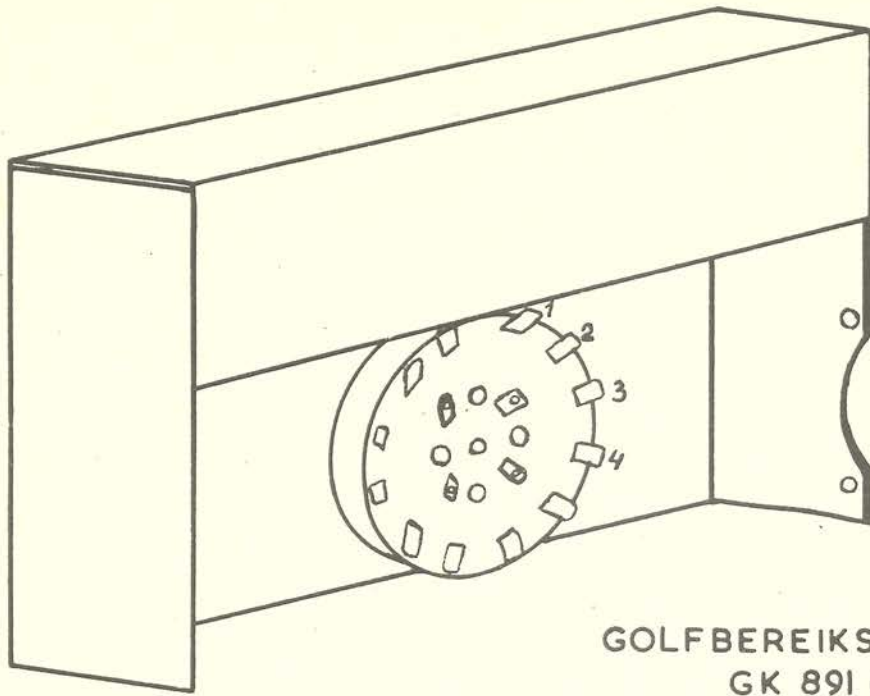
Condensatoren				
C	Capaciteit	Omschrijving	Volt	Codenummer
1				
2	13-528 $\mu\mu\text{F}$	var. cond.		GK 210 38
3	13-528 $\mu\mu\text{F}$			
4	1000 $\mu\mu\text{F}$	papiercond. 20 0/0	400	GK 202 20/1K
5	5-40 $\mu\mu\text{F}$	bijstelcond.		GK 210 36
6	30 $\mu\mu\text{F}$	draadtrimmer		49 005 49
7	100 $\mu\mu\text{F}$	micacond. 2 0/0		GK 19 02/100E
8	30 $\mu\mu\text{F}$	draadtrimmer		49 005 49
9	30 $\mu\mu\text{F}$	draadtrimmer		49 005 49
10	5-40 $\mu\mu\text{F}$	bijstelcond.		GK 210 36
11				
12				
13				
14				
15				
16	220 $\mu\mu\text{F}$	ker. cond. 20 0/0		GK 21 20/220E
17	47 $\mu\mu\text{F}$	ker. cond. 10 0/0		GK 21 10/47E
18	470 $\mu\mu\text{F}$	ker. cond. 20 0/0		GK 21 20/470E
19	520 $\mu\mu\text{F}$	micacond. 2 0/0		GK 19 02/520E
20	200 $\mu\mu\text{F}$	micacond. 2 0/0		GK 19 02/200E
21	102 $\mu\mu\text{F}$	ker. cond. 5 0/0		49 057 51
22	102 $\mu\mu\text{F}$	ker. cond. 5 0/0		49 057 51
23	50000 $\mu\mu\text{F}$	papiercond. 20 0/0	400	GK 202 20/50K
24	0,1 $\mu\mu\text{F}$	papiercond. 20 0/0	400	GK 202 20/100K
25				
26	10000 $\mu\mu\text{F}$	papiercond. 20 0/0	400	GK 202 20/10K
27	2700 $\mu\mu\text{F}$	papiercond. 20 0/0	400	GK 202 20/2K7
28	2500 $\mu\mu\text{F}$	papiercond. 20 0/0	400	GK 202 20/2K5
29	100 $\mu\mu\text{F}$	ker. cond. 20 0/0		GK 21 20/100E
30				
31	102 $\mu\mu\text{F}$	ker. cond. 5 0/0		49 057 51
32	102 $\mu\mu\text{F}$	ker. cond. 5 0/0		49 057 51
33				
34	3300 $\mu\mu\text{F}$	papiercond. 20 0/0	400	GK 202 20/3K3
35	5000 $\mu\mu\text{F}$	papiercond. 25 0/0	600	GK 205 25/5K
36	0,1 $\mu\text{F}$	papiercond. 20 0/0	400	GK 202 20/100K
37				
38	135 $\mu\mu\text{F}$	micacond. 5 0/0		GK 19 05/135E
39	50 $\mu\text{F}$	electr. cond.	355	48 317 09/50+50
40	50 $\mu\text{F}$			

*Condensatoren*

C	Capaciteit	Omschrijving	Volt	Codenummer
41	27 $\mu\mu\text{F}$	ker. cond. 5 0/0		GK 21 05/27E
42				
43	220 $\mu\mu\text{F}$	ker. cond. 20 0/0		GK 21 20/220E
44				
45				
46	1000 $\mu\mu\text{F}$	papiercond. 20 0/0	400	GK 202 20/1K
47	4500 $\mu\mu\text{F}$	micacond. 10 0/0		GK 19 10/4K5
48				

Weerstanden					
R	Weerstand	Omschrijving	Tol	Watt	Codenummer
1	1 M $\Omega$	koolweerstand	20 0/0	0,25	GK 775 20/1M
2	47000 $\Omega$	koolweerstand	20 0/0	0,25	GK 775 20/47K
3	33000 $\Omega$	koolweerstand	10 0/0	1	GK 777 10/33K
4	1800 $\Omega$	koolweerstand	20 0/0	0,5	GK 776 20/1K8
5	150 $\Omega$	koolweerstand	10 0/0	0,5	GK 776 10/150E
6	39000 $\Omega$	koolweerstand	20 0/0	0,25	GK 775 20/39K
7	47000 $\Omega$	koolweerstand	20 0/0	0,25	GK 775 20/47K
8	2,2 M $\Omega$	koolweerstand	20 0/0	0,25	GK 775 20/2M2
9	0,1 + 0,4 M $\Omega$	koolpotm. log			GK 808 71
10					
11	1,5 M $\Omega$	koolweerstand	20 0/0	0,25	GK 775 20/1M5
12					
13					
14	0,1 M $\Omega$	koolweerstand	20 0/0	0,5	GK 776 20/100K
15					
16	0,5 M $\Omega$	koolpotm. log			GK 808 70
17	0,1 M $\Omega$	koolweerstand	20 0/0	0,5	GK 776 20/100K
18	0,1 M $\Omega$	koolweerstand	20 0/0	0,5	GK 776 20/100K
19	2 $\times$ 2700 $\Omega$	koolweerstand parallel	20 0/0 20 0/0	1 1	GK 777 20/2K7 GK 777 20/2K7
20					
21					
22	56000 $\Omega$	koolweerstand	10 0/0	1	GK 777 10/56K
23	0,39 M $\Omega$	koolweerstand	20 0/0	0,25	GK 775 20/390K
24					
25					
26	22000 $\Omega$	koolweerstand	20 0/0	0,25	GK 775 20/22K
27	15000 $\Omega$	koolweerstand	20 0/0	0,25	GK 775 20/15K
28					
29					
30					
31					
32					
33					
34	1000 $\Omega$	koolweerstand	20 0/0	0,25	GK 775 20/1K

AUTEURSRECHT VOLGENS DE WET VOORBEHOUDEN.



GOLFBEREIKSCHAKELAAR  
GK 89I 6I

GETEKEND IN STAND „KG”

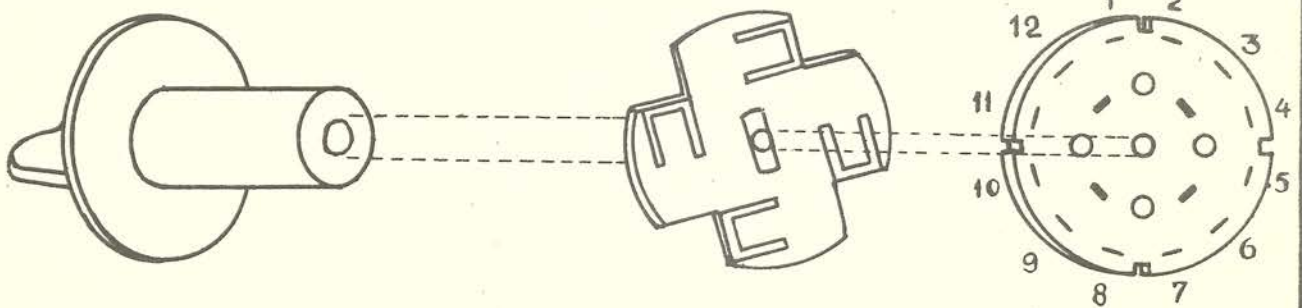
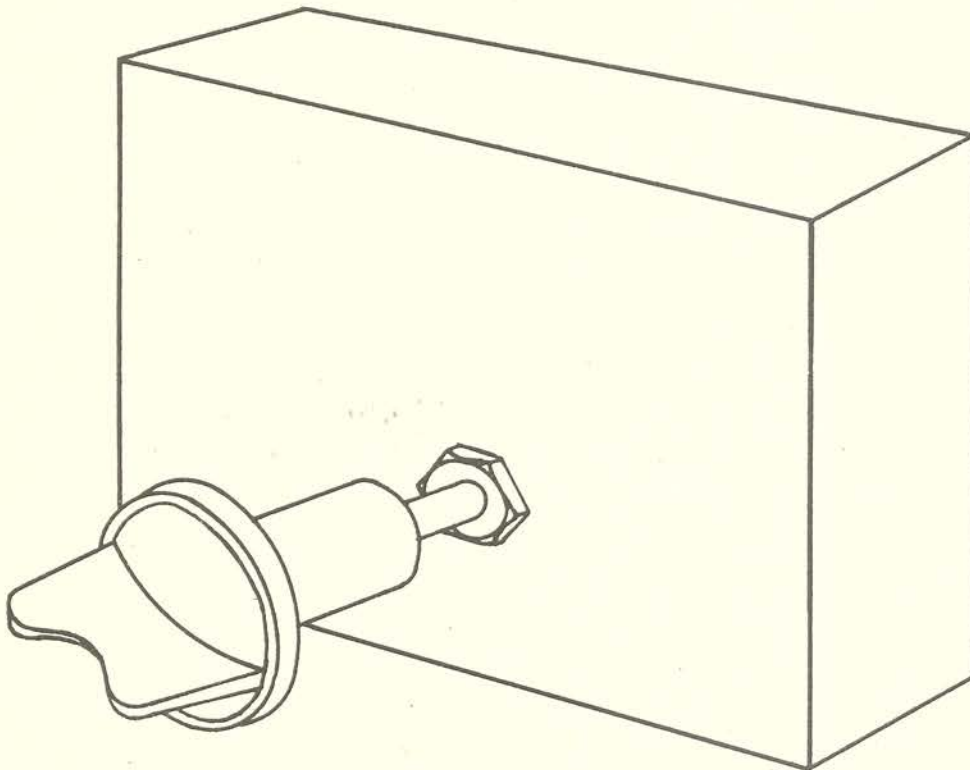


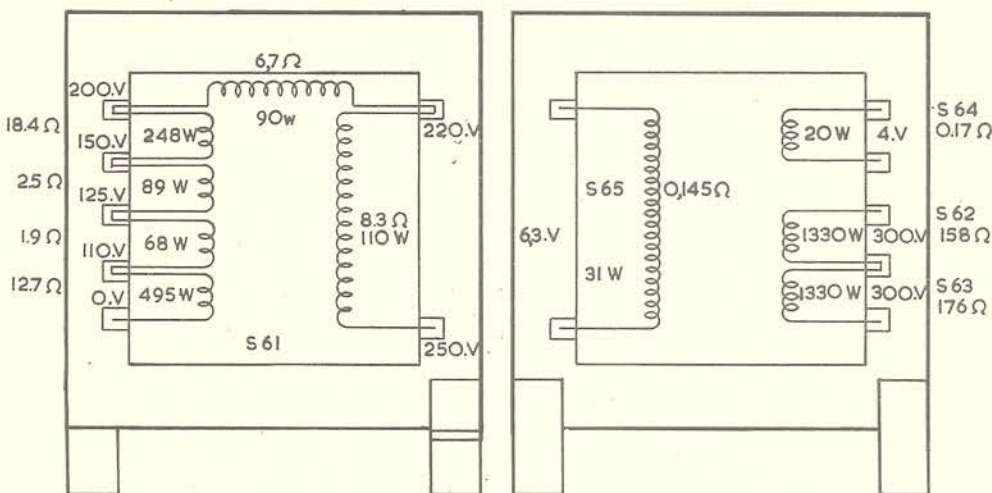
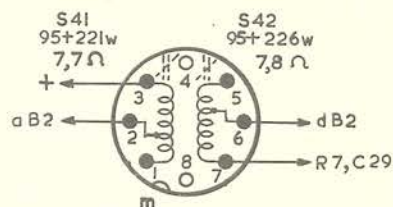
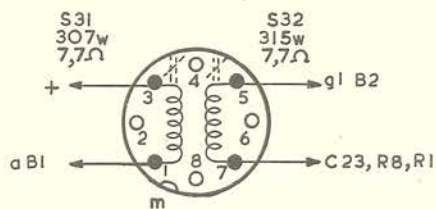
FIG. 2

KY 514

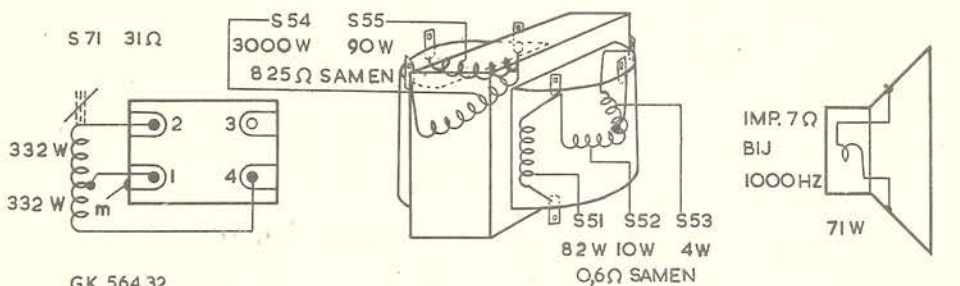
MF I SPOEL GK 564 99

MF II SPOEL GK 565 00

m = merkteken



VOEDINGSTRAFO GK 512 83



GK 564 32 MF. ANTENNEFILTER

UITGANGSTRAFO GK 513 10

LUIDSPR. LS 170 706

S	S*	OMSCHRIJVING	W	R Ω	CODENUMMER.
1	5	ANTENNE SPOEL K.G.	10,5	< 1	GK 56450
3	7	ANTENNESPOEL M.G.	115,5	3	GK 56453
4	8	ANTENNESPOEL L.G.	425,5	29	GK 56451
11	15	OSCILLATOR SPOEL K.G.	10,5	< 1	GK 56449
13	17	OSCILLATOR SPOEL M.G.	78,5	5	GK 56448
14	18	OSCILLATOR SPOEL L.G.	177,5	12	GK 56452
			32,5	3	

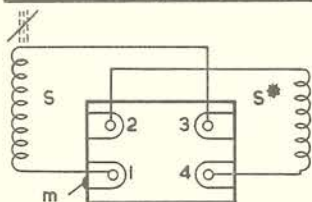


FIG. 3

STAND VAN DE SNAARSCHYF BY UITGEDRAAIDE CONDENSATOR

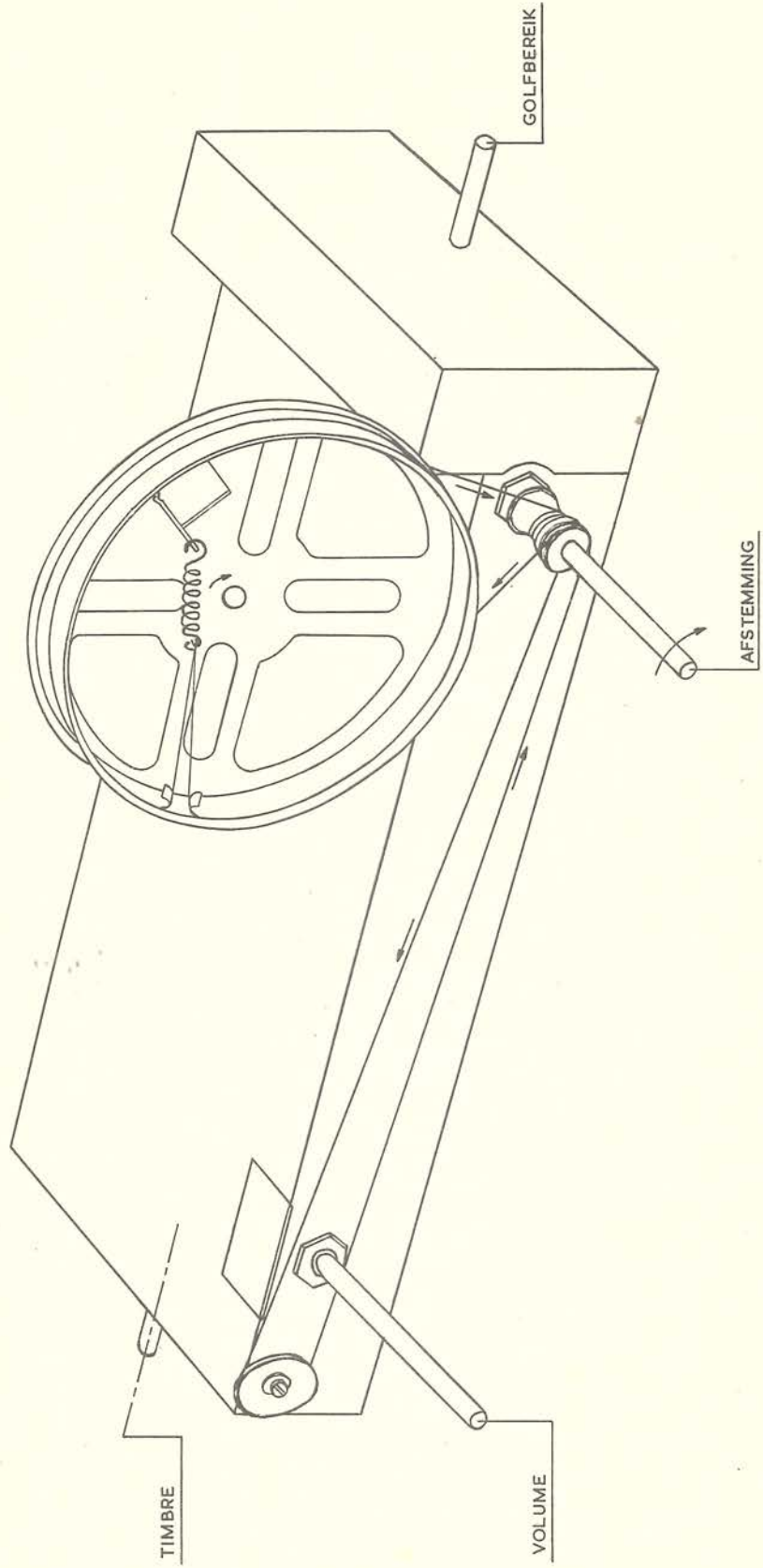


FIG. 4