

SERVICE DOCUMENTATIE

KY 508

en

KY 508N

ontvangtoestellen voor wisselstroom

SERVICE-DOCUMENTATIE

ontvangtoestel

KY 508

voor wisselstroom

Voor de service documentatie van het toestel KY 508 kan worden verwezen naar de service documentatie van het toestel KY 508 N met in acht-neming van de volgende opmerkingen.

In de KY 508 komen de volgende lampen voor:

ECH	21	—	menglamp oscillator
EAF	42	—	midden frequent versterker
EAF	42	—	detector — l.f. versterker
EL	41	—	eindlamp
AZ	41	—	plaatstroamlamp
EM	4	—	afstemoog

Er is een apart schema van de KY 508 opgenomen tesamen met de daarbij behorende onderdelenlijsten.

LIJST VAN ONDERDELEN

<i>Spoelen</i>			
S	Omschrijving	Weerstand	Codenummer
S 1	Antennespoel KG I	1 Ω	GK 564 16
S 5		2	
S 2	Antennespoel KG II	1	GK 564 35
S 6		10	
S 3	Antennespoel MG	3	GK 564 17
S 7		95	
S 4	Antennespoel LG	29	GK 564 18
S 8		155	
S 11	Oscillatorspoel KG I	1	GK 564 22
S 15		13	
S 12	Oscillatorspoel KG II	2	GK 564 37
S 16		1	
S 13	Oscillatorspoel MG	5	GK 564 28
S 17		2	
S 14	Oscillatorspoel LG	12	GK 564 29
S 18		3	
S 22	Secundairespoel KG II	1	GK 564 36
S 26		1	
S 23	Secundairespoel MG	3	GK 564 20
S 27		1	
S 24	Secundairespoel LG	25	GK 564 21
S 31	M.F. I spoel	8	GK 564 30
S 32		8	
S 41	M.F. II spoel	8	GK 564 31
S 42		8	
S 51	Uitgangstrafo	720	GK 512 82
S 52			
S 53		1	
S 54			
S 61	Voedingstrafo 100 V 125 V 150 V 200 V 220 V 250 V	12,7 14,6 17,1 35,5 42,2 50,5	GK 512 74
S 62		157	
S 63		176	
S 64		1	
S 65		1	
S 71	M.F. Ant. filterspoel Luidspreker	31	GK 564 32 LS 21 1043 Imp. 5 Ω bij 400 Hz.

Condensatoren					
C	Capaciteit	Omschrijving	Volt	Codenummer	
1	13-541 μF	var. cond.	500	GK 210 39	
2	13-541 μF				
3	13-541 μF				
4	1000 μF				
5	5-40 μF				
6	5-40 μF	bijstelcond.	500	GK 210 36	
7	100 μF	micacond. 2 %		GK 19 02/100E	
8	5-40 μF	bijstelcond.		GK 210 36	
9	5-40 μF	bijstelcond.		GK 210 36	
10	5-40 μF	bijstelcond.		GK 210 36	
11	5-40 μF	bijstelcond.	500	GK 210 36	
12	5-40 μF	bijstelcond.		GK 210 36	
13	100 μF	micacond. 2 %		GK 19 02/100E	
14	40000 μF	papiercond. 10 %		GK 202 10/40K	
15	15000 μF	papiercond. 10 %		GK 202 10/15K	
16	220 μF	micacond. 20 %	500	GK 19 20/220E	
17	47 μF	micacond. 10 %		GK 19 10/47E	
18	470 μF	micacond. 20 %		GK 19 20/470E	
19	520 μF	micacond. 2 %		GK 19 02/520E	
20	200 μF	micacond. 2 %		GK 19 02/200E	
21	100 μF	micacond. 2 %	500	GK 190 32-1	
22	100 μF				
23	50000 μF				
24	0,1 μF				
25	10 μF				
26	20000 μF	papiercond. 20 %	500	GK 202 20/20K	
27	20000 μF	papiercond. 20 %	500	GK 202 20/20K	
28	2500 μF	papiercond. 25 %	500	GK 202 25/2K5	
29	100 μF	micacond. 20 %	500	GK 19 20/100E	
30	10 μF	micacond. 20 %		GK 19 20/10E	
31	100 μF	micacond. 2 %	500	GK 190 32-1	
32	100 μF				
33	0,1 μF				
34	10000 μF				
35	5000 μF				
36	0,1 μF	papiercond. 20 %	500	GK 202 20/100K	
37	0,1 μF	papiercond. 20 %	500	GK 202 20/100K	
38	135 μF	micacond. 5 %	500	GK 19 05/135E	
39	50 μF	electr. cond.		500	GK 180 11
40	50 μF				

Condensatoren				
C	Capaciteit	Omschrijving	Volt	Codenummer
41	100 μ F	electr. cond.		GK 180 10
42	27 μ F	micacond. 5 %		GK 19 05/27E
43	47 μ F	micacond. 20 %		GK 19 20/47E
44	220 μ F	micacond. 20 %		GK 19 20/220E
45	50000 μ F	papiercond. 20 %	500	GK 202 20/50K
46	50000 μ F	papiercond. 20 %	500	GK 202 20/50K
47	10000 μ F	papiercond. 20 %	500	GK 202 20/10K
48	4500 μ F	micacond. 2 %		GK 19 02/4K5
49	20000 μ F	papiercond. 20 %	500	GK 202 20/20K
50	5-40 μ F	bijstelcond.		GK 210 36
51	5-40 μ F	bijstelcond.		GK 210 36
52	1600 μ F	micacond. 2 %		GK 19 02/1K6

Weerstanden					
R	Weerstand	Omschrijving	Tol.	Watt	Codenummer
1	1 MΩ	koolweerstand	20 0/0	0,5	GK 776 20/1M
2	47000 Ω	koolweerstand	20 0/0	0,5	GK 776 20/47K
3	22000 Ω	koolweerstand	10 0/0	1	GK 777 10/22K
4	5600 Ω	koolweerstand	20 0/0	0,5	GK 776 20/5K6
5	1 MΩ	koolweerstand	20 0/0	0,5	GK 776 20/1M
6	1 MΩ	koolweerstand	20 0/0	0,5	GK 776 20/1M
7	0,27 MΩ	koolweerstand	10 0/0	0,5	GK 776 10/270K
8	0,82 MΩ	koolweerstand	20 0/0	0,5	GK 776 20/820K
9	0,1 + 0,4 MΩ	koolpot.meter			GK 808 46
10	15000 Ω	koolweerstand	20 0/0	0,5	GK 776 20/15K
11	1,5 MΩ	koolweerstand	20 0/0	0,5	GK 776 20/1M5
12	47 Ω	koolweerstand	10 0/0	0,5	GK 776 10/47E
13	82 Ω	koolweerstand	10 0/0	0,5	GK 776 10/82E
14	56000 Ω	koolweerstand	20 0/0	0,5	GK 776 20/56K
15	0,68 MΩ	koolweerstand	20 0/0	0,5	GK 776 20/680K
16	0,5 MΩ	koolp.mtr.log.			GK 808 47
17	0,1 MΩ	koolweerstand	20 0/0	0,5	GK 776 20/100K
18	0,1 MΩ	koolweerstand	20 0/0	0,5	GK 776 20/100K
19	2 × 2700 Ω	koolweerstand parallel	20 0/0	1	
20	0,39 MΩ	koolweerstand	20 0/0	0,5	GK 776 20/390K
21	0,82 MΩ	koolweerstand	20 0/0	0,5	GK 776 20/320K
22	2 × 33000 Ω	koolweerstand parallel	20 0/0	1	GK 777 20/33K
23	0,56 MΩ	koolweerstand	20 0/0	0,5	GK 777 20/33K
24	1 MΩ	koolweerstand	20 0/0	0,5	GK 776 20/560K
25	1 MΩ	koolweerstand	20 0/0	0,5	GK 776 20/1M
26		koolweerstand	20 0/0	0,5	GK 776 20/1M8
27	1,8 MΩ	koolweerstand	20 0/0	0,5	GK 776 20/1M8
28	3300 Ω	koolweerstand	20 0/0	0,5	GK 776 20/3K3
29					
30					
31	0,27 MΩ	koolweerstand	10 0/0	0,5	GK 776 10/270K

5	Z1	6.78.234.61/6263.8465	5.26.27.122.23.24	1.51.61/1011/121314	31	32	31	30	41	42	334649.2627.284.3	45.37	44.3447.36	51.52.53	54	5
C	4.42	25	15.567	1.14.4041.39	11.21.350.216	1.19	2.3	1.718.3	3889.019.2051.52.21.23.24.2.233	5.6.	28.23.261.21327.31.410.9.	8.11.24.25.15.	14.1816.17	20.21	C	R

GOE-FLIENGTSCAKELLAAR 5 STANDEN: KGI, KGI II, MG, IG, GRAM.
 GETEREND IN STAND KGI
 SPANNINGEN GEMETEN MET VOLTMEETER 10.000 μ V.
 SPANNINGEN EN STROMEN ZONDER ANTENNESIGNAAL.

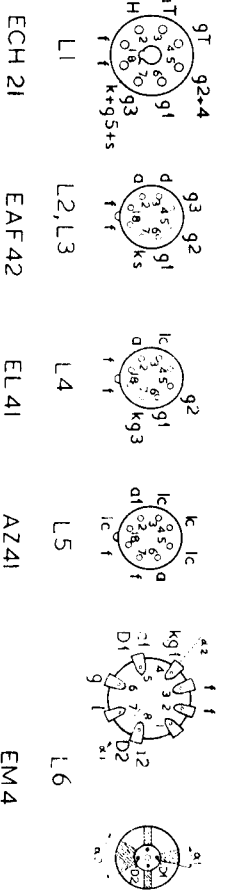
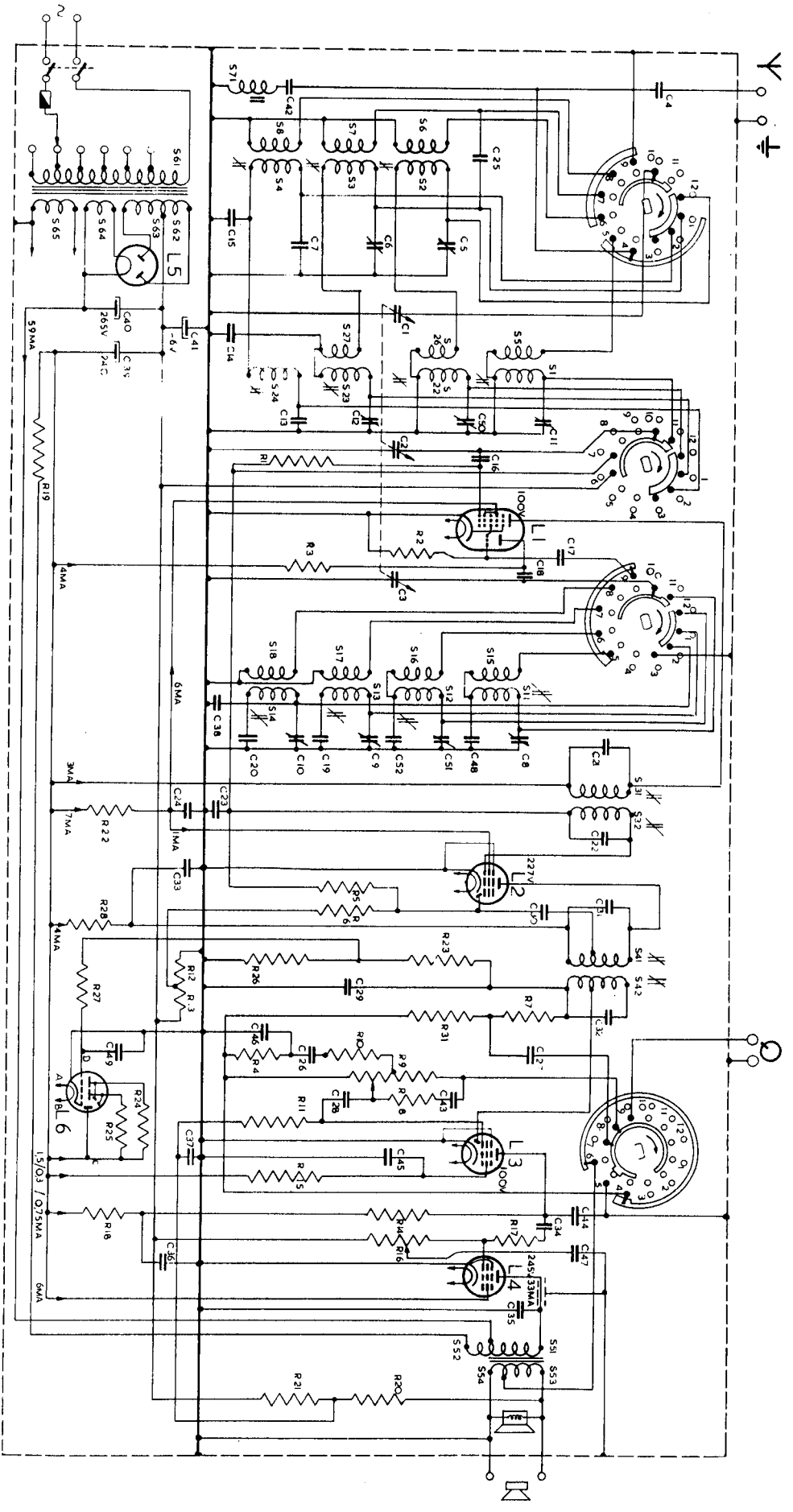
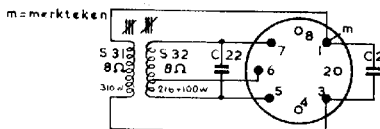


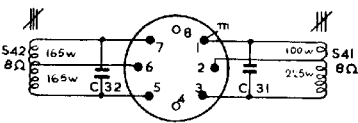
FIG 1

KY 508

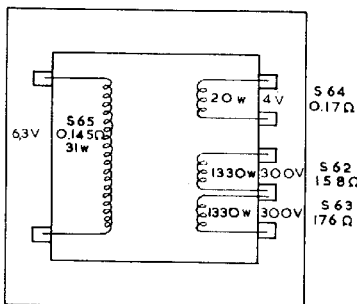
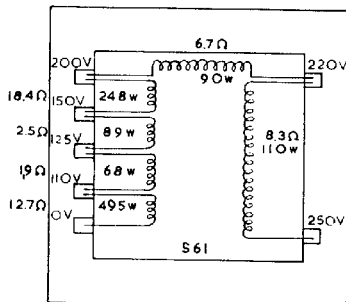
Auteursrecht volgens de wet voorbehouden



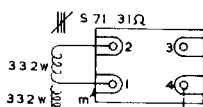
MF I SPOEL GK 564 30



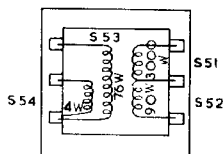
MF II SPOEL GK 564 31



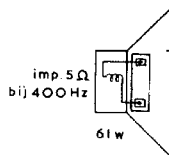
VOEDINGS TRAFU
GK 512 74



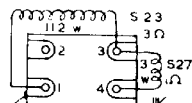
MF ANT. FILTER SP.
GK 564 32



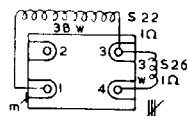
UITGANGS TRAFU
720 ohm GK 512 82



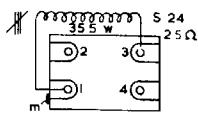
SPREEKSPOEL VAN
LS 21 110 43



SECUNDAIRE SP M.G.
GK 564 20



SECUNDAIRE SP. K.G.
GK 564 36



SECUNDAIRE SP. L.G.
GK 564 21

S	S*	Omschrijving	w	RΩ	codenumm.
S1	S5	ANTENNE SPOEL KG I	10	1	GK 564 16
S2	S6	ANTENNE SPOEL KG, II	25	2	GK 564 35
S3	S7	ANTENNE SPOEL MG	115	3	GK 564 17
S4	S8	ANTENNE SPOEL L.G.	600	9.5	GK 564 18
S11	S15	OSCILLATORSPOEL KG I	425	29	GK 564 18
S12	S16	OSCILLATORSPOEL KG, II	1000	15.5	GK 564 22
S13	S17	OSCILLATORSPOEL M.G.	10	1	GK 564 22
S14	S18	OSCILLATORSPOEL L.G.	5	13	GK 564 37
			28	2	GK 564 37
			8	1	GK 564 37
			78	5	GK 564 28
			22	2	GK 564 28
			177	12	GK 564 29
			32	3	GK 564 29

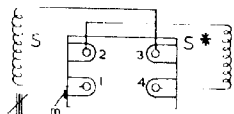


FIG. 2

SERVICE-DOCUMENTATIE

ontvangtoestel

KY 508 N

voor wisselstroom

I. ALGEMENE GEGEVENS

- a. *Golfbereiken:*
- | | |
|----------------|-------------|
| Korte golf I: | 15— 55 m. |
| Korte golf II: | 51— 185 m. |
| Middengolf: | 174— 575 m. |
| Lange golf: | 970—2030 m. |
- b. *Lampen:*
- | | | |
|--------|---|----------------------------|
| ECH 42 | — | menglamp-oscillator |
| EF 41 | — | m.f. versterker |
| EBC 41 | — | detector — l.f. versterker |
| EL 41 | — | eindlamp |
| EM 34 | — | afstemindicator |
| AZ 41 | — | plaatstroomlamp |
- c. *Kringen:*
- | | |
|---|--|
| Afgestemde h.f. kringen, l.m., m.g. en k.g. II: 2
(bandfilter) | |
| k.g. I: 1 | |
| Afgestemde m.f. kringen: 2 + 2. | |
- d. *Middenfrequentie:* Nominaal 452 kp/sec.
- e. *Gevoeligheid:* Beter dan 30 μ V.
- f. *Uitgangsenergie:* 2,8 W bij 10 % vervorming, gemeten bij 400 p/sec.
- g. *Selectiviteit:* De m.f. selectiviteit wordt uitgedrukt door de bandbreedte voor 10-voudig signaal. Deze bedraagt: $B_{10} = 11$ kp/sec.
- h. *Netspanningen:* Het toestel kan worden omgeschakeld voor gebruik bij de volgende netspanningen: 110, 125, 150, 200, 220 en 250 volt.
- i. *Bedieningsorganen:* De bedieningsorganen bevinden zich aan de voorkant en wel van links naar rechts: toonregelaar, netschakelaar-volumeregelaar, afstemming en golfbereik-grammofoonschakelaar.

- j. *Afmetingen:* Breedte 560 mm.
 Hoogte 370 mm.
 Diepte 227 mm.
 De afmetingen van de normale verpakkingen bedragen
 $685 \times 455 \times 322$ mm.
- k. *Gewicht:* Het netto gewicht bedraagt ca. 12,1 kg; het bruto-
 gewicht is 16,3 kg.

II. BESCHRIJVING VAN DE SCHAKELING

De schakeling van de KY 508 N is voorgesteld in figuur 1.

1. *Meng- en oscillatorgedeelte.*

Voor ontvangst in het bereik k.g. I bevat de ingangskring van de mengtrap een enkelvoudige afgestemde kring, die inductief met de antennekring is gekoppeld. Voor k.g. II, m.g. en l.g. ontvangst bevat de ingangskring van deze trap bandfilters, waarvan de primaire kringen inductief met de antennekring zijn gekoppeld. De antenne wordt over de condensator C_4 met de respectievelijke koppelspoelen verbonden.

Ten einde de via de antenne eventueel binnendringende trillingen van de middenfrequentie onschadelijk te maken is een filter, bestaande uit de serieschakeling van de spoel S_{71} en de condensator C_{42} , aangebracht dat in elke stand van de golfbereikschakelaar parallel aan de in gebruik zijnde koppelspoel staat.

Voor ontvangst van k.g. I wordt de afgestemde roosterkring gevormd door de spoel S_1 en de condensatoren C_2 en C_{11} , waarvan C_2 de afstemcondensator is en C_{11} de trimmer. De antenne is dan door middel van de spoel S_5 met de roosterkring gekoppeld.

Voor ontvangst van k.g. II is een bandfilter ingeschakeld met de antennekoppelspoel S_6 . De primaire kring van het bandfilter bestaat uit de spoel S_2 , de afstemcondensator C_1 en de trimmer C_5 . De koppeling tussen de primaire en de secundaire kring is inductief en wordt tot stand gebracht door middel van de spoel S_{26} . De secundaire kring bestaat uit de spoel S_{22} , de afstemcondensator C_2 en de trimmer C_{50} .

In de volgende stand van de golfbereikschakelaar is het m.g. bandfilter ingeschakeld met de antennekoppelspoel S_7 . De primaire kring van het m.g. bandfilter bestaat uit de spoel S_3 , de afstemcondensator C_1 en de trimmer C_6 . Ter verkrijging van een gelijkmatig verloop van de opslingering in de antennekring is behalve inductieve koppeling tevens capacatieve topkoppeling toegepast door middel van de condensator C_{25} .

De koppeling tussen primaire en secundaire kring wordt tot stand gebracht door middel van de spoel S_{27} en de condensator C_{14} . De secundaire

kring bevat de spoel S_{23} , de afstemcondensator C_2 en de trimmer C_{12} . Voor l.g. ontvangst is het l.g. bandfilter ingeschakeld met de antennekoppelspoel S_8 . De primaire kring van dit bandfilter bestaat uit de spoel S_4 , de afstemcondensator C_1 en de (vaste) trimmer C_7 . De koppeling tussen primaire en secundaire kring wordt tot stand gebracht door middel van de condensator C_{15} . De secundaire kring bestaat uit de spoel S_{24} , de afstemcondensator C_2 en de (vaste) trimmer C_{13} .

De afgestemde roosterkring is telkenmale over de condensator C_{16} met het eerste stuurrooster van het hexode-gedeelte van de menglamp B_1 verbonden. De vaste, zowel als de variabele negatieve roosterspanning voor de AVC, wordt over de weerstand R_1 aan het rooster toegevoerd. De oscillatorspanning wordt opgewekt door middel van het triodegedeelte van de menglamp L_1 . De anodespanning van deze triode wordt toegevoerd over de weerstand R_3 ; de anode is met de respectievelijke oscillatorafstemkringen gekoppeld over de condensator C_{18} . De terugkoppelspoelen bevinden zich in de roosterkring van de triode en zijn met het rooster gekoppeld over de condensator C_{17} . De negatieve roosterspanning van de oscillatortriode wordt over de lekweerstand R_2 ontwikkeld.

Voor ontvangst van k.g. I wordt de oscillatorafstemkring gevormd door de spoel S_{11} , de trimmer C_8 , de padder C_{48} en de afstemcondensator C_3 . De terugkoppeling wordt bewerkstelligd door middel van de spoel S_{15} .

Voor ontvangst van k.g. II bestaat de oscillatorafstemkring uit de spoel S_{12} , de trimmer C_{51} , de padder C_{52} en de afstemcondensator C_3 . De terugkoppeling vindt plaats door middel van de spoel S_{16} .

Voor m.g. ontvangst bestaat de oscillatorafstemkring uit de spoel S_{13} , de afstemcondensator C_3 , de trimmer C_9 en de padder C_{19} . De terugkoppeling vindt plaats door middel van de spoel S_{17} .

Voor de l.g. ontvangst bestaat de oscillatorafstemkring uit de spoel S_{14} , de afstemcondensator C_3 , de trimmers C_{10} en C_{38} , waarvan C_{10} instelbaar is, en de padder C_{20} . De terugkoppeling wordt bewerkstelligd door de spoel S_{18} .

2. *Het middenfrequent gedeelte.*

De anodekring van het hexode-gedeelte van de menglamp L_1 is door middel van de m.f. transformator, gevormd door de spoelen S_{31} , S_{32} en de condensatoren C_{21} en C_{22} , gekoppeld met het rooster van de lamp L_2 , welke gebruikt wordt als m.f. versterker.

De vaste, zowel als de variabele negatieve roosterspanning voor de AVC, wordt over de spoel S_{32} aan het rooster toegevoerd.

De anodekring van de m.f. versterkerlamp is door middel van een bandfilter, bestaande uit de spoelen S_{41} en S_{42} en de condensatoren C_{31} en C_{32} , gekoppeld met de detectordiode en de AVC-diode, die bij de KY 508 N verenigd zijn in L_3 en bij de KY 508 respectievelijk in L_3 en L_2 voorkomen.

3. *Het detector- en AVC-gedeelte.*

De signaaldiode is afgetakt op de spoel S_{42} en is belast met de weerstanden R_7 en R_{31} en via de condensator C_{27} met R_9 (volumeregelaar); de condensator C_{29} dient voor het afleiden van de m.f. trillingen. De volumeregelaar is via de tegenkoppelingswikkeling S_{54} van de uitgangstransformator geaard.

Parallel aan een gedeelte van de volumeregelaar staan de weerstand R_{10} in serie met de condensator C_{26} en de weerstand R_4 die over de condensator C_{46} is geaard. De eerste combinatie (R_{10} - C_{26}) dient er voor om bij het regelen van het volume op de gewenste sterkte automatisch de frequentie-karakteristiek op de eigenschappen van het gehoor aan te passen (fysiologische volumeregeling). De tweede combinatie (R_4 - C_{46}) dient er voor om de tegenkoppeling het gewenste frequentie-verloop te geven. De laatste schakeling wordt in zijn werking nog ondersteund door de serieschakeling van de condensator C_{43} en de weerstand R_8 , die tussen het boveinde van de volumeregelaar en het schuifcontact is aangebracht.

De AVC-diode is over de condensator C_{30} afgetakt op de spoel S_{41} . De regelspanning wordt over de weerstand R_6 ontwikkeld en via de weerstand R_5 ontkoppeld door de condensator C_{23} toegevoerd aan de menglamp en de m.f. versterkerlamp. De vertragingsspanning wordt afgetakt op de potentiometer R_{12} - R_{13} , waarop ook de negatieve roosterspanning van de l.f. versterkerlampen wordt afgenomen; deze is ontkoppeld door de condensator C_{41} . Van de condensator C_{29} wordt via de weerstand R_{33} de rooster-excitatie voor de afstemindicator L_6 afgeleid.

4. *Het laagfrequentgedeelte.*

a. KY 508.

Het laagfrequentgedeelte bevat het pentodegedeelte van de lamp L_3 en de eindversterkerlamp L_4 . De l.f. spanning wordt uit de kring van de signaaldiode afgenomen over de variabele aftakking op de weerstand R_9 (volumeregelaar) en wordt over de condensator C_{28} toegevoerd aan het rooster van het pentodegedeelte van de lamp L_3 . Dit gedeelte krijgt negatieve roosterspanning van de potentiometer, bestaande uit de weerstanden R_{20} en R_{21} , ontkoppeld door de condensator C_{37} , toegevoerd over R_{11} . Deze keten loopt via de secundaire wikkeling van de uitgangstransformator, zodat door tegenkoppeling nog enige correctie van de weergave van lage tonen wordt verkregen.

De anodevoeding van het pentodegedeelte van L_3 vindt plaats over de weerstand R_{14} . De condensator C_{44} dient voor de afleiding van eventueel in de l.f. versterker doordringende m.f. trillingen.

De versterkte l.f. spanning wordt over de condensator C_{34} naar het rooster van de eindlamp L_4 gevoerd. Deze lamp krijgt de negatieve rooster-spanning toegevoerd over de weerstand R_{16} . De condensator C_{47} , die met een verschuifbaar contact op R_{16} is verbonden dient voor de toonregeling.

b. KY 508 N.

Het laagfrequent gedeelte bevat het triodegedeelte van L_3 en L_4 . De l.f. spanning wordt afgenomen van R_9 en via C_{28} toegevoerd aan het rooster van L_3 . Negatieve roosterspanning wordt vanaf de potentiometer R_{20} en R_{21} , ontkoppeld door C_{37} , toegevoerd via R_{11} . Anodevoeding geschiedt over R_{14} met C_{44} parallel tegen eventueel doorgedrongen m.f. trillingen.

In de anodekring van de eindlamp ligt de primaire wikkeling van de uitgangstransformator, bestaande uit de spoelen S_{51} en S_{52} . Aan de laatste spoel wordt uit het voedingsgedeelte een kleine wisselspanning toegevoerd, die de nog resterende bromspanning uit het toestel tegenwerkt en op die manier onwerkzaam maakt. De condensator C_{35} verhindert, dat de hoge tonen relatief te sterk worden weergegeven. De secundaire wikkeling van de uitgangstransformator, bestaande uit de spoelen S_{53} en S_{54} is belast met de luidsprekerspoel. Van de spoel S_{54} wordt de tegenkoppelspanning afgenomen (zie boven, paragraaf 3). Bij inschakeling van de gramfoonopnemer wordt in de kring van de signaaldiode de verbinding tussen de condensator C_{27} en de weerstand R_9 verbroken. Daardoor komt de opnemer parallel aan de volumeregeling en de daarmede verbonden tegenkoppelingsschakeling. Volumeregelaar en tooncorrectie blijven dus bij gramfoonweergave volledig ingeschakeld.

5. *Het voedingsgedeelte.*

De voedingstransformator bestaat uit de primaire wikkeling S_{61} , die van aftakkingen is voorzien, die aansluiting op verschillende netspanningen mogelijk maken.

De gelijkrichtlamp L_5 wordt gevoed door de gloeistroomwikkeling S_{64} en de anodespanningswikkelingen S_{62} en S_{63} . De gelijkgerichte spanning wordt afgevlakt door middel van de condensatoren (C_{39} en C_{40} en de weerstand R_{19}). Diverse verschillende spanningen worden over serieweerstanden (R_{18} , R_{22} , R_{24} , R_{25} en R_{28}), ontkoppeld door condensatoren (C_{36} , C_{24} , C_{33}), afgenomen.

Over de weerstanden R_{12} en R_{13} wordt de negatieve roosterspanning voor de l.f. lampen en de vertragingsspanning van de AVC-diode ontwikkeld (zie boven, paragraaf 3 en 4).

III. HET AFREGELLEN VAN HET TOESTEL

Voor het afregelen van de ontvanger is het niet nodig het chassis uit de kast te nemen, doch kan worden volstaan met het verwijderen van het service-luik.

De te gebruiken instrumenten zijn: meetzender (gemoduleerd met toon van 400 p/sec.); outputmeter; kunstantenne en een blokcondensator van 39000 pF.

Het afregelen moet plaatsvinden nadat het toestel op temperatuur is gekomen, dus ca. 10 minuten na inschakelen.

A. *Afregelen van de M.F. kringen.*

1. Apparaat aarden en op middengolf schakelen.
2. Volumeregelaar op maximum instellen, toonregelaar op hoog draaien.
3. Outputmeter met extra luidsprekerklemmen verbinden.
4. Gemoduleerd signaal van 452 kp/sec. via een condensator van 39000 pF op stuurrooster van m.f. versterkerlamp zetten (rooster g_1 van lamp L_2).
5. Kern van spoel S_{42} verdraaien tot maximum output wordt verkregen (bovenste kern).
6. Kern van spoel S_{41} verdraaien tot maximum output wordt verkregen (onderste kern).

N.B. De kernen moeten steeds worden ingedraaid vanaf de stand voor minimum zelfinductie (uitgedraaide kern) tot de maximum output wordt bereikt.

7. Gemoduleerd signaal wegnemen van stuurrooster van de m.f. versterkerlamp en over de condensator van 39000 pF toevoeren aan het stuurrooster van de menglamp (rooster g_1 van het hexode-gedeelte van de lamp L_1).
8. Kern van spoel S_{32} verdraaien tot maximum output wordt verkregen (bovenste kern).
9. Kern van spoel S_{31} verdraaien tot maximum output wordt verkregen (onderste kern).

N.B. Neem dezelfde voorzorgen in acht als bij punten 5 en 6.

B. *Afregelen van de H.F.- en Oscillatorkringen.*

Bij het afregelen van de h.f.- en oscillatorkringen wordt de meetzender via de kunstantenne op de antenneklem van het toestel aangesloten. De volumeregelaar wordt op maximum ingesteld, de toonregelaar voor zo hoog mogelijk timbre. De outputmeter wordt met de extra luidsprekerklemmen van het toestel verbonden.

a. *Middengolf (Stand III van de golfbereikschakelaar).*

1. Variabele condensator indraaien, wijzer instellen op eind van de slag.
2. Variabele condensator 15° terugdraaien (de juiste stand is door een punt of streep op de afstemschaal aangegeven).
3. Meetzender instellen op 550 kp/sec.
4. Kern van spoel S_{13} verdraaien tot maximum output wordt verkregen.
5. Kern van spoel S_{23} verdraaien tot maximum output wordt verkregen.
6. Kern van spoel S_3 verdraaien tot maximum output wordt verkregen.
7. Variabele condensator uitdraaien tot 165° voor het einde van de slag (aanduiding van de stand op afstemschaal; zie bij 2).

8. Meetzender instellen op 1600 kp/sec.
9. C_9 verdraaien tot maximum output wordt verkregen.
10. C_{12} verdraaien tot maximum output wordt verkregen.
11. C_6 verdraaien tot maximum output wordt verkregen.
12. De instellingen 1 t/m 11 herhalen totdat de verstemming minimaal is.

N.B. Wanneer voor de laatste maal S_{23} en S_3 afgeregeld worden, de kern van S_{23} terugdraaien, S_3 bijregelen tot maximum output wordt verkregen, daarna S_{23} weer indraaien tot maximum output wordt verkregen.

- b. *Lange golf* (Stand IV van golfbereikschakelaar).
 1. Variabele condensator indraaien tot 15° voor het einde van de slag.
 2. Meetzender op 151 kp/sec. instellen.
 3. Kern van spoel S_{14} verdraaien tot maximum output wordt verkregen.
 4. Variabele condensator terugdraaien tot 165° voor het einde van de slag.
 5. Meetzender instellen op 300 kp/sec.
 6. C_{10} verdraaien tot maximum output wordt verkregen.
 7. Kern van spoel S_{24} verdraaien tot maximum output wordt verkregen.
 8. Kern van spoel S_4 verdraaien tot maximum output wordt verkregen.
 9. De instellingen 1 t/m 8 herhalen tot verstemming minimaal is.
- c. *Korte golf II* (Stand II van golfbereikschakelaar).
 1. Variabele condensator indraaien tot 15° voor het einde van de slag.
 2. Meetzender instellen op 1700 kp/sec.
 3. Kern van spoel S_{12} verdraaien tot maximum output.
 4. Kern van spoel S_{22} verdraaien tot maximum output.
 5. Kern van spoel S_2 verdraaien tot maximum output.
 6. Variabele condensator terugdraaien tot 165° voor het einde van de slag.
 7. Meetzender instellen op 5200 kp/sec.
 8. C_{51} verdraaien tot maximum output.
 9. C_{50} verdraaien tot maximum output.
 10. C_5 verdraaien tot maximum output.
 11. De instellingen 1 t/m 8 herhalen tot de verstemming minimaal is.
- d. *Korte golf I* (Stand I van golfbereikschakelaar).
 1. Variabele condensator indraaien tot 15° voor het einde van de slag.
 2. Meetzender instellen op 5800 kp/sec.
 3. Kern van spoel S_{11} verdraaien tot maximum output wordt verkregen.
 4. Kern van spoel S_1 verdraaien tot maximum output wordt verkregen.
 5. Variabele condensator terugdraaien tot 165° voor het einde van de slag.
 6. Meetzender instellen op 17500 kp/sec.

7. C_8 verdraaien tot maximum output wordt verkregen. (Er worden twee afstemmingen gevonden; de kleinste waarde van C_8 is de juiste).
8. C_{11} verdraaien tot maximum output wordt verkregen.
9. De instellingen 1 t/m 8 herhalen tot de verstemming minimaal is.

e. *M.F. Antennefilter.*

1. Golfbereikschakelaar op middengolf.
2. Variabele condensator geheel indraaien.
3. Meetzender instellen op 452 kp/sec.
4. Kern van spoel S_{71} verdraaien tot minimum output wordt verkregen.

f. *Overzicht van de trimfrequenties.*

Middenfrequentie	452 kp/sec.
Lange golf	{ 151 kp/sec. 300 kp/sec.
Middengolf	{ 550 kp/sec. 1600 kp/sec.
Korte golf II	{ 1700 kp/sec. 5200 kp/sec.
Korte golf I	{ 5800 kp/sec. 17500 kp/sec.

Diverse werkspanningen en -stromen zijn in figuur 1 aangegeven bij de plaatsen waar ze moeten worden gemeten.

Netspanning	250 V	220 V	200 V	150 V	125 V	110 V
Netstroom	0,21 A	0,24 A	0,26 A	0,35 A	0,42 A	0,48 A

Opgenomen netvermogen bij 200 V netspanning ca. 50 W.

Stromen en spanningen kunnen $\pm 10\%$ afwijken.

IV. REPARATIE EN UITWISSELING VAN ONDERDELEN

A. Uit de kast nemen van het toestel.

1. Verbindingen van de luidspreker lossolderen.
2. Knoppen verwijderen (dit zijn schuifknoppen: zij kunnen zonder meer van de as afgetrokken worden).
3. Bodemschroeven losnemen.
4. Chassis uit de kast nemen.

Voor het in de kast zetten wordt de volgorde andersom genomen.

B. *Snaren.*

De lengte van de aandrijfsnaar bedraagt 1230 mm. (Salinesnoer).

De lengte van de wijzersnaar bedraagt 1240 mm. (Staaldraadlitze).

De lengte van de indicatorsnaar bedraagt 310 mm. (Staaldraadlitze).

C. *Schakelaars.*

In figuur 3 is de samenstelling van de golfbereikschakelaar in voor- en achteraanzicht getekend. Mocht het nodig zijn de schakelaar voor een eventuele reparatie te demonteren, dan moet men ervoor zorgen, dat na de reparatie de montage geschiedt op de in figuur 3 aangegeven wijze.

V. LIJST VAN ONDERDELEN

<i>Spoelen</i>			
S	Omschrijving	Weerstand	Codenummer
S 1	Antennespoel KG I	1 Ω	GK 564 16
S 5	Antennespoel KG II	2	GK 564 35
S 2		1	
S 6		10	
S 3		3	
S 7	Antennespoel MG	95	GK 564 17
S 4	Antennespoel LG	29	
S 8		155	
S 11	Oscillatorspoel KG I	1	
S 15	Oscillatorspoel KG II	13	
S 12		2	
S 16		1	
S 13		Oscillatorspoel MG	5
S 17	Oscillatorspoel LG	2	
S 14		12	
S 18		3	
S 22	Secundairespoel KG II	1	GK 564 36
S 26	Secundairespoel MG	1	
S 23		3	
S 27		1	
S 24		Secundairespoel LG	25
S 31	M.F. I spoel	8	
S 32		8	
S 41	M.F. II spoel	8	GK 564 67
S 42	Uitgangstrafo	8	
S 51		720	
S 52		1	GK 512 92
S 53			
S 54			
S 61			
	125 V	14,6	
	150 V	17,1	
	200 V	35,5	
	220 V	42,2	
	250 V	50,5	
S 62	M.F. Ant. filterspoel Luidspreker	158	GK 564 32 LS 21 1043 Imp. 5 Ω bij 400 Hz.
S 63		176	
S 64		1	
S 65		1	
S 71		31	

Condensatoren				
C	Capaciteit	Omschrijving	Volt	Codenummer
1	13-541 μF	var. cond.	500	GK 210 39
2	13-541 μF			
3	13-541 μF			
4	1000 μF			
5	5-40 μF			
6	5-40 μF	bijstelcond.	500	GK 210 36
7	100 μF	micacond. 2 %		GK 19 02/100E
8	5-40 μF	bijstelcond.		GK 210 36
9	5-40 μF	bijstelcond.		GK 210 36
10	5-40 μF	bijstelcond.		GK 210 36
11	5-40 μF	bijstelcond.	500	GK 210 36
12	5-40 μF	bijstelcond.		GK 210 36
13	100 μF	micacond. 2 %		GK 19 02/100E
14	40000 μF	papiercond. 10 %		GK 202 10/40K
15	15000 μF	papiercond. 10 %		GK 202 10/15K
16	220 μF	micacond. 20 %	500	GK 19 20/220E
17	47 μF	micacond. 10 %		GK 19 10/47E
18	470 μF	micacond. 20 %		GK 19 20/470E
19	520 μF	micacond. 2 %		GK 19 02/520E
20	200 μF	micacond. 2 %		GK 19 02/200E
21	102 μF	ker. cond. 5 %	500	GK 202 20/50K
22	102 μF	ker. cond. 5 %		
23	50000 μF	papiercond. 20 %		
24	0,1 μF	papiercond. 20 %		
25	10 μF	micacond. 20 %		
26	20000 μF	papiercond. 20 %	500	GK 202 20/20K
27	20000 μF	papiercond. 20 %	500	GK 202 20/20K
28	2500 μF	papiercond. 25 %	500	GK 202 25/2K5
29	100 μF	micacond. 20 %	500	GK 19 20/100E
30	10 μF	micacond. 20 %		GK 19 20/10E
31	102 μF	ker. cond. 5 %	500	GK 202 20/100K
32	102 μF	ker. cond. 5 %		
33	0,1 μF	papiercond. 20 %		
34	10000 μF	papiercond. 20 %		
35	5000 μF	papiercond. 25 %		
36	0,1 μF	papiercond. 20 %	500	GK 202 20/100K
37	0,1 μF	papiercond. 20 %	500	GK 202 20/100K
38	135 μF	micacond. 5 %	500	GK 19 05/135E
39	50 μF	electr. cond.		
40	50 μF			

<i>Condensatoren</i>				
C	Capaciteit	Omschrijving	Volt	Codenummer
41	100 μ F	electr. cond.		GK 180 10
42	27 μ F	micacond. 5 0/0		GK 19 05/27E
43	47 μ F	micacond. 20 0/0		GK 19 20/47E
44	220 μ F	micacond. 20 0/0		GK 19 20/220E
45				
46	50000 μ F	papiercond. 20 0/0	500	GK 202 20/50K
47	10000 μ F	papiercond. 20 0/0	500	GK 202 20/10K
48	4500 μ F	micacond. 2 0/0		GK 19 02/4K5
49	10000 μ F	papiercond. 20 0/0	500	GK 202 20/10K
50	5-40 μ F	bijstelcond.		GK 210 36
51	5-40 μ F	bijstelcond.		GK 210 36
52	1600 μ F	micacond. 2 0/0		GK 10 02/1K6

Weerstanden					
R	Weerstand	Omschrijving	Tol.	Watt	Codenummer
1	1 M Ω	koolweerstand	20 0/0	0,5	GK 776 20/1M
2	47000 Ω	koolweerstand	20 0/0	0,5	GK 776 20/47K
3	33000 Ω	koolweerstand	10 0/0	1	GK 777 10/33K
4	5600 Ω	koolweerstand	20 0/0	0,5	GK 776 20/5K6
5	1 M Ω	koolweerstand	20 0/0	0,5	GK 776 20/1M
6	1 M Ω	koolweerstand	20 0/0	0,5	GK 776 20/1M
7	0,27 M Ω	koolweerstand	10 0/0	0,5	GK 776 10/270K
8	0,82 M Ω	koolweerstand	20 0/0	0,5	GK 776 20/820K
9	0,1 + 0,4 M Ω	koolpot.meter			GK 808 46
10	15000 Ω	koolweerstand	20 0/0	0,5	GK 776 20/15K
11	1,5 M Ω	koolweerstand	20 0/0	0,5	GK 776 20/1M5
12	39 Ω	koolweerstand	10 0/0	0,5	GK 776 10/39E
13	82 Ω	koolweerstand	10 0/0	0,5	GK 776 10/82E
14	0,1 M Ω	koolpot.meter	20 0/0	0,5	GK 776 20/100K
15					
16	0,5 M Ω	koolp.mtr. log.			GK 808 47
17	0,1 M Ω	koolweerstand	20 0/0	0,5	GK 776 20/100K
18	0,1 M Ω	koolweerstand	20 0/0	0,5	GK 776 20/100K
19	2 \times 2700 Ω parallel	koolweerstand	20 0/0	1	GK 777 20/2K7
		koolweerstand	20 0/0	1	GK 777 20/2K7
20	1 M Ω	koolweerstand	20 0/0	0,5	GK 776 20/1M
21	1 M Ω	koolweerstand	20 0/0	0,5	GK 776 20/1M
22	2 \times 47000 Ω parallel	koolweerstand	20 0/0	1	GK 777 20/47K
		koolweerstand	20 0/0	1	GK 777 20/47K
23					
24	1 M Ω	koolweerstand	20 0/0	0,5	GK 776 20/1M
25	1 M Ω	koolweerstand	20 0/0	0,5	GK 776 20/1M
26					
27					
28	3300 Ω	koolweerstand	20 0/0	0,5	GK 776 20/3K3
29					
30					
31	0,27 M Ω	koolweerstand	10 0/0	0,5	GK 776 10/270K
32	27000 Ω	koolweerstand	20 0/0	1	GK 777 20/27K
33	6,8 M Ω	koolweerstand	20 0/0	0,5	GK 776 20/6M8
34	1000 Ω	koolweerstand	20 0/0	0,5	GK 776 20/1K

S	71	678234.016268465	5.28.27122.23.24	151617181121314	31	32	41	42	51	52	53	54
C	4.42	25	15.567	1.4404139	1121350216	17183	38891019205152123242233	3130	29	32464926272843	37	44.3447.36
R					1.19	2.3	32	22	5.6.28.39	1213	731.410.9	8.11.24.25
											14181617.34	20.21
												515253
												54
												5

GOLFLENGTESCAKELAAR 5 STANDEEN: KGI, KGII, MG, LG, GRAM.
 GETREKEND IN STAND: KGI
 SPANNINGEN GEMETEN MET VOLTMETER 10.000 Ω/V.
 SPANNINGEN EN STROMEN ZONDER ANTENNESIGNAAL.

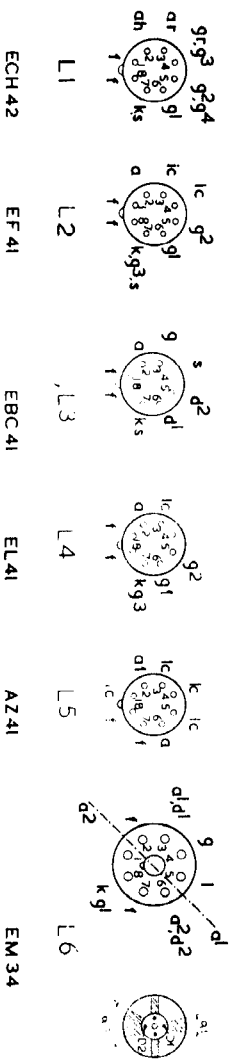
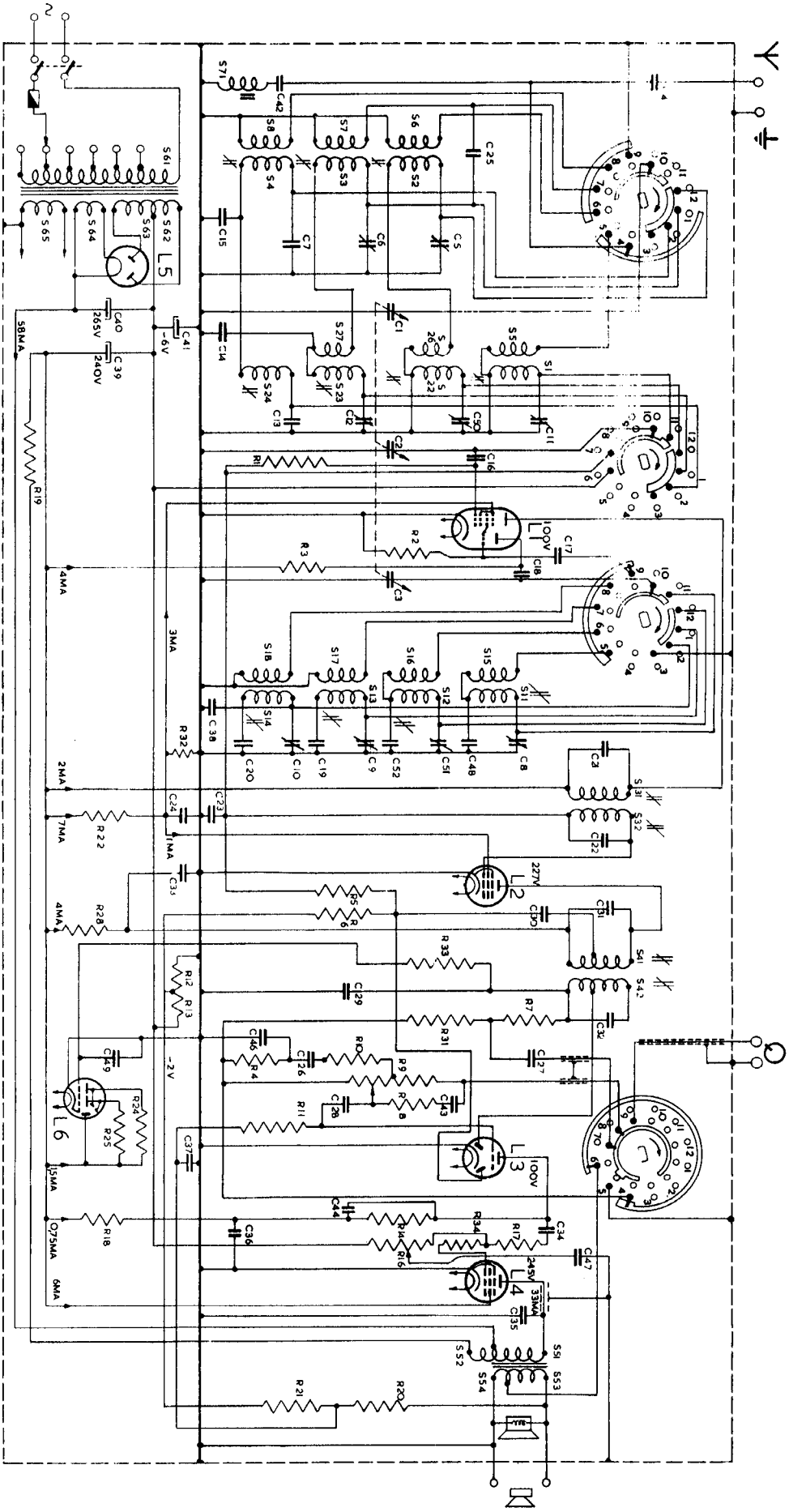
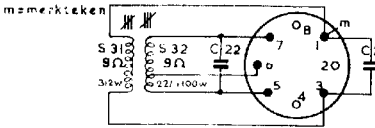


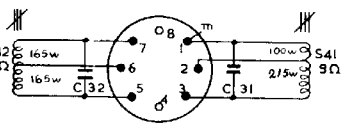
FIG 1

KY 508N

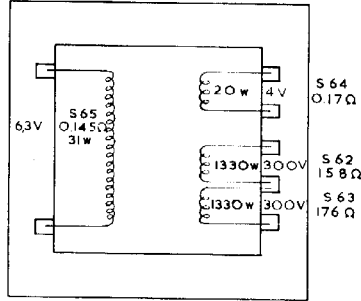
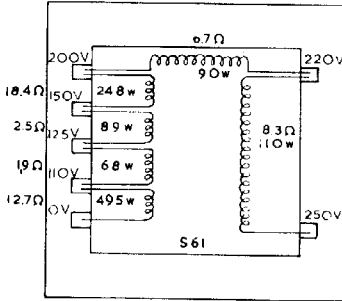
Auteursrecht volgens de wet voorbehouden



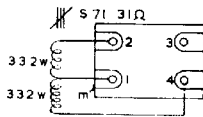
MF I SPOEL GK 564 66



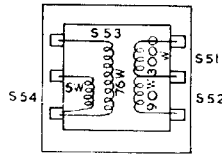
MF II SPOEL GK 564 67



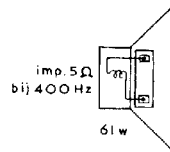
VOEDINGS TRAF O
GK 512 74



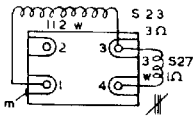
MF ANT. FILTER SP.
GK 564 32



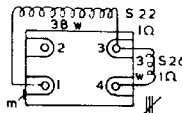
UITGANGS TRAF O
720Ω GK 512 92



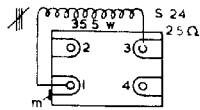
SPREEK SPOEL VAN
LS 21 10 43



SECUNDAIRE SP. M.G.
GK 564 20



SECUNDAIRE SP. K.G.
GK 564 36



SECUNDAIRE SP. L.G.
GK 564 21

S	S*	Omschrijving	w	RΩ	codenumm.
S1	S5	ANTENNE SPOEL KG I	10	1	GK 564 16
S2	S6	ANTENNE SPOEL K.G.II	40	2	GK 564 35
S3	S7	ANTENNE SPOEL MG	115	3	GK 564 17
S4	S8	ANTENNE SPOEL L.G	600	95	GK 564 18
S11	S15	OSCILLATORSPOEL KG I	425	29	GK 564 18
S12	S16	OSCILLATORSPOEL KG II	1000	155	GK 564 22
S13	S17	OSCILLATOR SPOEL MG	10	1	GK 564 22
S14	S18	OSCILLATORSPOEL L.G.	5	13	GK 564 37
			28	2	GK 564 37
			8	1	GK 564 37
			78	5	GK 564 28
			22	2	GK 564 28
			177	12	GK 564 29
			32	3	GK 564 29

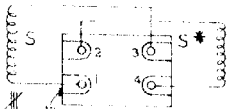
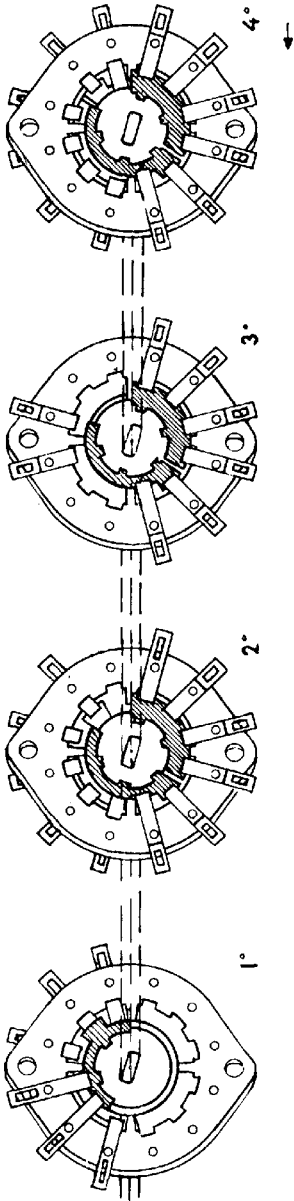
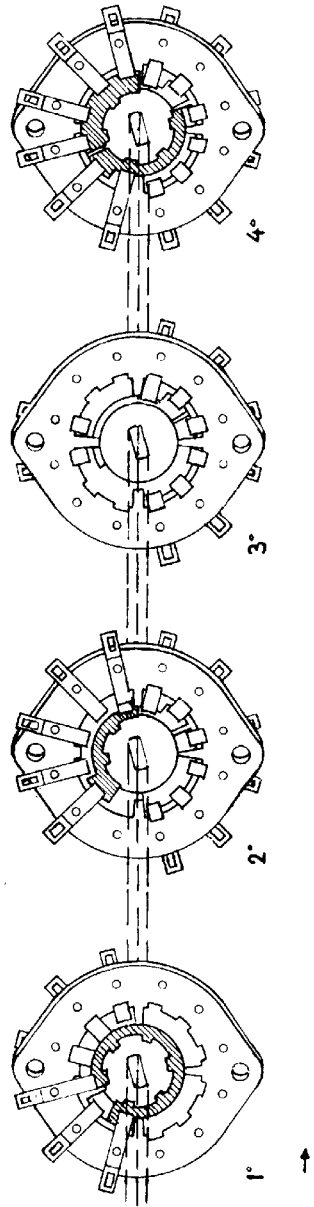


FIG. 2

KY 508N



DE VIER SEGMENTEN VAN DE GOLFBEREIKSCHAKELAAR NAAR DE KNOP TOE GEZIEN

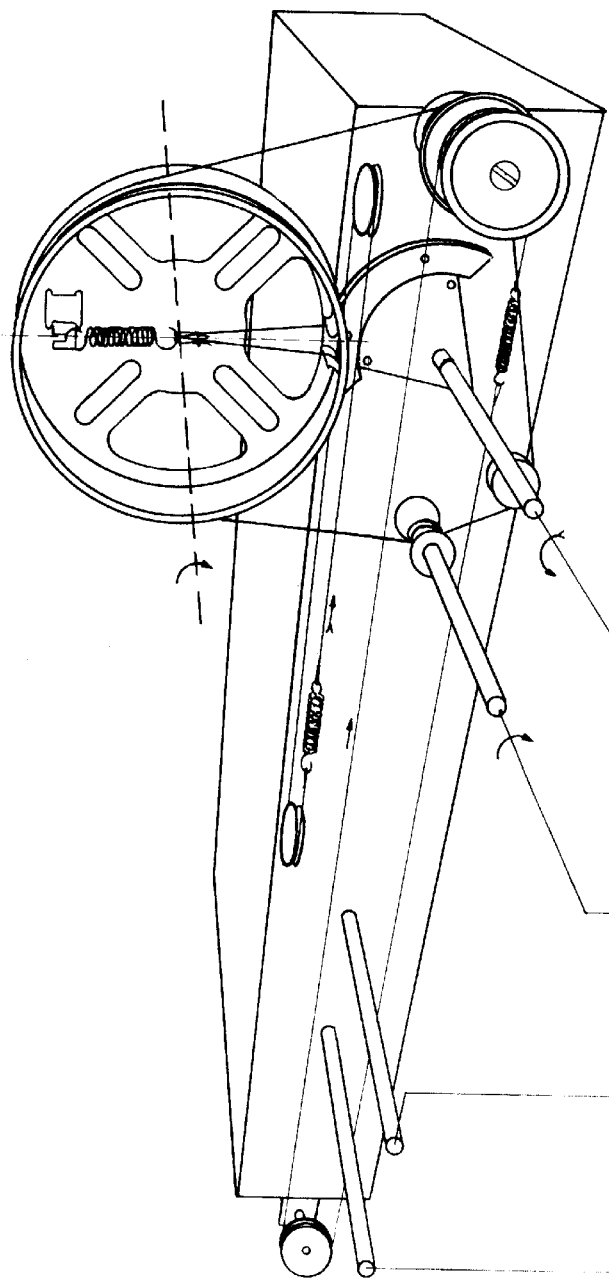


DE VIER SEGMENTEN VAN DE GOLFBEREIKSCHAKELAAR VANAF DE KNOP GEZIEN

FIG. 3

KY 508-508N

STAND VAN DE SNAARSCHIJF BIJ UITGEDRAAIDE CONDENSATOR

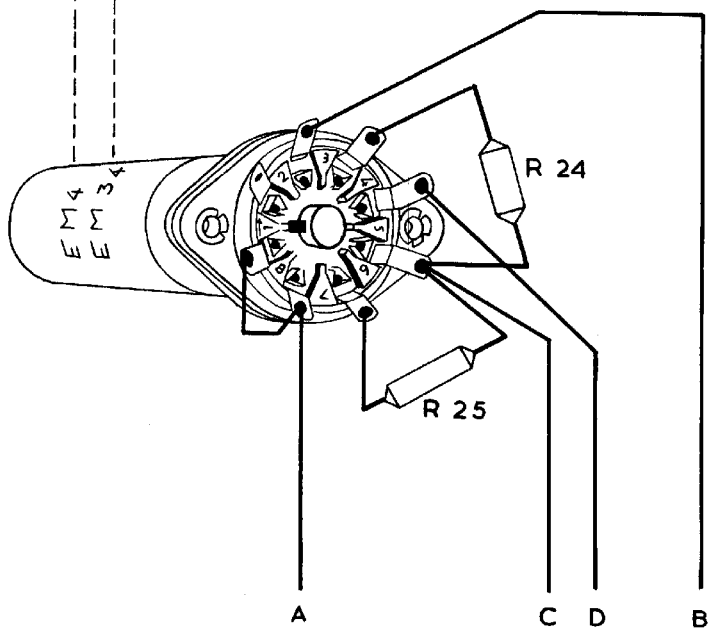


TIMBRE VOLUME AFSTEMMING GOLFBEREIK (in stand GRAM.)

FIG. 4

KY 508-508N

→ KY 506 —507 —508
→ KY 506N —507N —508N



KY 506 —507 —508
KY 506N —507N —508N