



ERRES RADIO

## SERVICE-DOCUMENTATIE

*ontvangtoestel*

**KY 486**

*voor wisselstroom*

# SERVICE-DOCUMENTATIE

ontvangtoestel

KY 486

voor wisselstroom

## I. ALGEMENE GEGEVENS

- a. *Golfbereiken:* lange golf: 725—2000 m  
middengolf: 180—580 m  
korte golf: 15—52 m  
bandspreiding: 24,6—25,7 en 30—32,5 m
- b. *Lampen:* ECH 21 — menglamp-oscillator  
ECH 21 — m.f. versterker - l.f.versterker  
EBL 21 — eindlamp  
AZ 1 — plaatstroomlamp
- c. *Kringen:* Afgestemde h.f. kringen: 1  
Afgestemde m.f. kringen: 2 + 2
- d. *Middenfrequentie:* 452 kp/sec nominaal.
- e. *Gevoeligheid:* Beter dan 35  $\mu$ V.
- f. *Uitgangsenergie:* 2,8 W bij 10 % vervorming, gemeten bij 400 p/sec.
- g. *MF Selectiviteit.* Deze wordt uitgedrukt door twee grootheden, nl.  $B_{1,6}$ , zijnde de bandbreedte voor 1,6-voudig signaal en  $S_9$ , zijnde de factor van gevoeligheidsvermindering bij een verstemming van 9 kp/sec.  $B_{1,6} = 5$  pk/sec;  $S_9 = 60$ .
- h. *Netspanningen:* Het toestel kan worden omgeschakeld voor gebruik bij de volgende netspanningen: 110, 125 en 220 V.
- i. *Bedieningsorganen:* Linker zijkant: toonschakelaar; links voorkant: volumeregelaar-netschakelaar; rechts voorkant: afstemming; rechter zijkant: golfbereikschakelaar.
- j. *Afmetingen:* Breedte 455 mm.  
Hoogte 280 mm.  
Diepte 212 mm.  
De afmetingen van de normale verpakking bedragen:  
ca. 570 × 400 × 305 mm.
- k. *Gewicht:* Het netto-gewicht bedraagt ca. 8 kg;  
het bruto-gewicht is 11 kg.

## II. BESCHRIJVING VAN DE SCHAKELING

Schakeling en opbouw van de KY 486 zijn aangegeven in de fig. 1, 2, 3 en 4, waarvan fig. 1 het principieschema voorstelt, fig. 2 de opstelling van de onderdelen en fig. 3 en 4 het bedradingsschema.

### 1. *Meng- en oscillatorgedeelte.*

De ingangskring van de mengtrap bevat een afgestemde roosterkring, die inductief met de antennekring is gekoppeld. De antenne wordt over de condensator  $C_{27}$  met de resp. koppelspoelen verbonden. Teneinde de via de antenne eventueel binnendringende trillingen van de middenfrequentie onschadelijk te maken, is een filter, bestaande uit de serieschakeling van de spoel  $S_{10}$  en de condensator  $C_1$ , aangebracht, dat in elke stand van de golfbereikschakelaar parallel aan de in gebruik zijnde koppelspoel staat.

Voor k.g. ontvangst wordt de afgestemde roosterkring gevormd door de spoel  $S_{11}$  en de condensatoren  $C_6$  en  $C_{13}$ , waarvan  $C_6$  de afstemcondensator is en  $C_{13}$  de trimmer. De antenne is dan door middel van de spoel  $S_{13}$  met de roosterkring gekoppeld.

In de volgende stand van de schakelaar (die dan  $90^\circ$  verder is gedraaid, zodat in fig. 1 ook alle contacten over een rechte hoek opgeschoven moeten worden gedacht) is de op m.g. afgestemde roosterkring ingeschakeld. Deze bestaat uit de spoel  $S_{12}$  en de condensatoren  $C_4$  en  $C_6$ , waarvan  $C_4$  een trimmer is. In dit geval is de spoel  $S_{14}$  als koppelspoel ingeschakeld.

Voor l.g. ontvangst, waarbij de schakelaar nogmaals  $90^\circ$  verder is gedraaid, wordt de afgestemde roosterkring gevormd door de spoel  $S_{22}$  en de condensatoren  $C_5$  en  $C_6$ , waarvan  $C_5$  een trimmer is. In deze stand is de koppelspoel  $S_{24}$  ingeschakeld.

In de stand voor bandspreiding zijn de kringen voor k.g. ontvangst weer ingeschakeld, alleen met dit verschil, dat in serie met de afstemcondensator  $C_6$  de condensator  $C_{41}$  is geschakeld, terwijl tevens parallel aan  $C_6$  de condensator  $C_{40}$  is geschakeld.

De afgestemde roosterkringen zijn telkenmale over de condensator  $C_7$  met het eerste stuurrooster van het hexode-gedeelte van de menglamp  $L_1$  verbonden. De vaste, zowel als de variabele negatieve roosterspanning voor de AVC, wordt over de weerstand  $R_1$  aan het rooster toegevoerd.

De oscillatorspanning wordt opgewekt door middel van het triodegedeelte van de menglamp  $L_1$ . De anodespanning van deze triode wordt toegevoerd over de weerstand  $R_3$ ; de anode is met de resp. oscillatorafstemkringen gekoppeld over de condensator  $C_{10}$ . De terugkoppelspoelen bevinden zich in de roosterkring van de triode en zijn met het rooster gekoppeld over de condensator  $C_9$ . De negatieve roosterspanning van de oscillatortriode wordt over de lekweerstand  $R_2$  ontwikkeld.

Voor k.g. ontvangst wordt de oscillatorafstemkring gevormd door de spoel  $S_{23}$ , de trimmer  $C_3$  en de afstemcondensator  $C_{11}$ . Het terugkoppelstelsel

bevat de spoelen  $S_{21}$  en  $S_{25}$  en de condensator  $C_{12}$ . De terugkoppelspoelen werken elkaar tegen, maar de mate van tegenwerking is door de aanwezigheid van de condensator  $C_{12}$  afhankelijk van de frequentie. Een en ander is zodanig afgeregeld, dat het genereren van voldoende sterke trillingen over het gehele k.g. bereik gewaarborgd is. Bovendien vervult de condensator  $C_{12}$  nog de functie van instelcondensator voor de gelijkloop.

Voor m.g. ontvangst bestaat de oscillatorafstemkring uit de spoel  $S_{31}$ , de afstemcondensator  $C_{11}$ , de trimmer  $C_{14}$  en de padder  $C_{15}$ . (Denk er aan, dat ook hier de schakelaar in stappen van  $90^\circ$  draait!). De terugkoppeling vindt plaats door middel van de spoel  $S_{33}$ .

Voor l.g. ontvangst bestaat de oscillatorafstemkring uit de spoel  $S_{32}$ , de afstemcondensator  $C_{11}$ , de trimmer  $C_{17}$  met  $C_{18}$  parallel, waarvan  $C_{17}$  instelbaar en de padder  $C_{16}$  is. De terugkoppeling wordt bewerkstelligd door de spoel  $S_{34}$ .

Voor bandspreiding zijn weer dezelfde onderdelen ingeschakeld. Alleen is dan in serie met de afstemcondensator  $C_{11}$  de condensator  $C_{43}$  geschakeld, en parallel aan  $C_{11}$ , de condensator  $C_{42}$  en de instelcondensator  $C_{44}$  geschakeld.

De bijgeschakelde condensatorwaarden zijn zodanig gekozen, dat de oscillatorfrequentie bij lage afstemcondensatorwaarden hoger is dan de frequentie van het antennesignaal; bij hoge afstemcondensatorwaarden juist lager. Op die wijze wordt verkregen, dat in één bereik op twee verschillende banden met bandspreiding kan worden ontvangen (nl. 24,6—25,7 m en 30—32,5 m).

## 2. *Het middenfrequent gedeelte.*

De anodekring van het hexode-gedeelte van de menglamp  $L_1$  is door middel van de m.f. transformator, gevormd door de spoelen  $S_{41}$ ,  $S_{42}$  en  $S_{43}$  en de condensatoren  $C_{19}$  en  $C_{20}$ , gekoppeld met het rooster van het hexode-gedeelte van de lamp  $L_2$ , welk gedeelte gebruikt wordt als m.f. versterker.

De vaste, zowel als de variabele negatieve roosterspanning voor de AVC, wordt over de weerstand  $R_4$  aan de roosterkring toegevoerd.

De anodekring van de m.f. versterkerlamp (d.i. het hexode-gedeelte van de lamp  $L_2$ ) is door middel van een bandfilter, bestaande uit de spoelen  $S_{51}$ ,  $S_{52}$ ,  $S_{53}$  en  $S_{54}$  en de condensatoren  $C_{21}$  en  $C_{23}$ , gekoppeld met de detector-diode en de AVC-diode, die zich beide in de eindversterkerlamp  $L_3$  bevinden.

## 3. *Het detector- en AVC-gedeelte.*

De signaaldiode, die afgetakt is van het verbindingspunt van de spoelen  $S_{53}$  en  $S_{54}$  is belast met de weerstanden  $R_{20}$  en  $R_5$  (volumeregelaar); de condensator  $C_{30}$  dient voor het afleiden van de m.f. trillingen. De volumeregelaar is via de tegenkoppelingswikkeling  $S_{61}$  van de uitgangstransformator geaard.

Parallel aan de volumeregelaar staan de weerstand  $R_6$  in serie met de condensator  $C_{25}$  en de weerstand  $R_7$  in serie met de condensator  $C_{26}$ . De eerste combinatie ( $R_6$ - $C_{25}$ ) dient er voor om bij het regelen van het volume op

de gewenste sterkte automatisch de frequentie-karakteristiek op de eigenschappen van het gehoor aan te passen (fysiologische volumeregeling). De tweede combinatie ( $R_7-C_{26}$ ) dient er voor om de tegenkoppeling het gewenste frequentie-verloop te geven.

De AVC-diode is over de condensator  $C_{22}$  afgetakt van het verbindingspunt van de spoelen  $S_{51}$  en  $S_{52}$ . De regelspanning wordt over de weerstand  $R_{13}$  ontwikkeld en via de weerstand  $R_4$ , ontkoppeld door de condensator  $C_8$  toegevoerd aan de menglamp en de m.f. versterkerlamp. De vertragingsspanning wordt afgetakt van de potentiometer  $R_{14}-R_{16}$ , waarop ook de negatieve roosterspanning van de l.f. versterkerlamp wordt afgenomen, en is ontkoppeld door de condensator  $C_{33}$ . Genoemde potentiometer staat parallel aan de combinatie  $R_{15}-C_{32}$  voor het opwekken van de negatieve roosterspanning voor de eindlamp.

#### 4. *Het laagfrequentgedeelte.*

Het laagfrequentgedeelte bevat het triodegedeelte van de lamp  $L_2$  en de eindversterkerlamp  $L_3$ . De l.f. spanning wordt uit de kring van de signaaldiode afgenomen over de variabele aftakking op de weerstand  $R_5$  (volumeregelaar) en wordt over de condensator  $C_{24}$  en de weerstand  $R_{10}$  toegevoerd aan het rooster van het triode-gedeelte van de lamp  $L_2$ . Dit gedeelte krijgt negatieve roosterspanning toegevoerd over de weerstand  $R_8$ .

De kwaliteitsschakelaar heeft drie standen. In de stand „laag” wordt over de condensator  $C_{28}$  een extra tegenkoppelingsspanning aan de weerstand  $R_{10}$  toegevoerd. Onder invloed van de condensator  $C_{28}$  is de tegenkoppeling sterker voor de hoge dan voor de lage tonen, zodat de eerste relatief sterker worden verzwakt.

In de stand „normaal” is in serie met  $C_{28}$  de condensator  $C_{45}$  geschakeld, zodat de extra tegenkoppeling voor hoge tonen zwakker wordt en meer hoge tonen worden doorgelaten.

In de stand „hoog” is er geen extra tegenkoppeling. Om het te sterk oplopen van de zeer hoge tonen dan te verhinderen is de condensator  $C_{28}$  dan tussen  $R_{10}$  en aarde geschakeld.

De anodevoeding van het triodegedeelte van  $L_2$  vindt plaats over de weerstand  $R_9$ . De condensator  $C_{39}$  dient voor de afleiding van eventueel in de l.f. versterker doordringende m.f. trillingen.

De versterkte l.f. spanning wordt over de condensator  $C_{29}$  naar het rooster van de eindlamp  $L_3$  gevoerd. Deze lamp krijgt de negatieve roosterspanning toegevoerd over de weerstand  $R_{11}$ .

In de anodekring van de eindlamp ligt de primaire wikkeling van de uitgangstransformator, bestaande uit de spoelen  $S_{63}$  en  $S_{64}$ . Aan de laatste spoel wordt uit het voedingsgedeelte een kleine wisselspanning toegevoerd, die de nog resterende bromspanning uit het toestel tegenwerkt en op die manier onwerkzaam maakt. De condensator  $C_{31}$  verhindert, dat de hoge tonen relatief te sterk worden weergegeven.

De secundaire wikkeling van de uitgangstransformator, bestaande uit de spoelen  $S_{61}$  en  $S_{62}$  is belast met de luidsprekerspoel  $S_{80}$ . Van de spoel  $S_{62}$  wordt de tegenkoppelspanning afgenomen (zie boven, paragraaf 3).

Bij inschakeling van de gramfoonopnemer wordt in de kring van de signaaldiode de verbinding tussen de weerstanden  $R_5$  en  $R_{20}$  verbroken. Daardoor komt de opnemer parallel aan de volumeregelaar en de daarmee verbonden tegenkoppelingsschakeling. Volumeregelaar en tooncorrectie blijven dus bij gramfoonweergave volledig ingeschakeld.

#### 5. *Het voedingsgedeelte. \*)*

De voedingstransformator bestaat uit de primaire wikkelingen  $S_{75}$ ,  $S_{76}$  en  $S_{77}$ , die aansluiting op verschillende netspanningen mogelijk maken.

De gelijkrichtlamp  $L_4$  wordt gevoed door de gloeistroomwikkeling  $S_{73}$  en de anodespanningswikkelingen  $S_{71}$  en  $S_{72}$ . De gelijkgerichte spanning wordt afgevlakt door middel van de condensatoren ( $C_{36}$  t/m  $C_{38}$  en de weerstand  $R_{19}$ ). Diverse verschillende spanningen worden over serieweerstanden ( $R_{17}$ ,  $R_{18}$ ), ontkoppeld door condensatoren ( $C_{34}$ ,  $C_{35}$ ), afgenomen. Over de weerstand  $R_{15}$ , ontkoppeld door de condensator  $C_{32}$ , wordt de negatieve roosterspanning voor de eindlamp ontwikkeld. Door middel van de potentiometer  $R_{14}$ - $R_{16}$  worden de negatieve roosterspanningen voor de andere lampen hiervan afgetakt.

### III. HET AFREGELLEN VAN HET TOESTEL

Voor het afregelen van de ontvanger is het nodig het chassis uit de kast te nemen. Na het verwijderen van de achterwand en het uittrekken van de knoppen is dit mogelijk door het losdraaien en verwijderen van de vier bodemschroeven. Behalve de luidspreker welke via een snoer met het chassis verbonden blijft zijn alle overige onderdelen op het chassis bevestigd.

De te gebruiken instrumenten en gereedschappen zijn: Meëtzender (gemoduleerd met toon 400 p/sec.); outputmeter; trimmal; kunstantenne; blokcondensator 39000 pF; blokcondensator 80 pF en eventueel een gelijkstroom-micro-ampèremeter van 500 of 1000  $\mu$ A volle uitslag.

Het afregelen moet plaats vinden nadat het toestel op temperatuur is gekomen, dus ca. 10 minuten na inschakelen.

#### A. AFREGELLEN VAN DE M.F. KRINGEN

Het tweede m.f. filter ( $S_{51}$ ,  $S_{52}$ ,  $S_{53}$ ,  $S_{54}$ ) is door de fabriek vast ingesteld; het eerste m.f. filter moet daarom worden afgeregeld op de frequentie van het tweede.

1. Apparaat aarden en op middengolf schakelen.

\*) Een deel der toestellen KY 486 is voorzien van een ander type voedingstransformator (GK 51274), voor de omschrijving daarvan zie de Service Documentatie KY 487.

2. Volumeregelaar op maximum instellen; toonschakelaar op normaal (dit betekent: toon zo hoog mogelijk; afstemcondensator op maximum draaien).
3. Outputmeter met extra luidsprekerklemmen verbinden.
4. Gemoduleerd signaal van 452 kp/sec via condensator van 39000 pF op het stuurrooster van de m.f. versterkerlamp zetten (rooster  $g_1$  van het hexode-gedeelte van de lamp  $L_2$ ).
5. Meetzender bijstemmen tot maximale output wordt verkregen. De frequentie waarop de meetzender dan staat ingesteld is de juiste middenfrequentie van het 2de m.f. bandfilter. Hierop moet het eerste m.f. filter worden afgeregeld.
6. Meetzender via condensator van 39000 pF met het stuurrooster van de menglamp verbinden (rooster  $g_1$  van het hexode-gedeelte van de lamp  $L_1$ ).
7. Een condensator van 80 pF parallel aan  $C_{19}$  schakelen.
8. Kern van het spoelstel  $S_{42}$  verdraaien tot maximum output wordt verkregen.
9. Condensator van 80 pF over  $C_{19}$  wegnemen en parallel aan  $C_{20}$  schakelen.
10. Kern van de spoel  $S_{41}$  verdraaien tot maximum output wordt verkregen.
11. De condensator van 80 pF verwijderen.

## B. AFREGELLEN VAN DE H.F.- EN OSCILLATORKRINGEN.

Bij het afregelen van de h.f.- en oscillatorringen wordt de meetzender via de kunstantenne op de antenneklem van het toestel aangesloten. De volumeregelaar wordt op maximum ingesteld. De toonschakelaar in stand normaal geschakeld, dit betekent dat het timbre zo hoog mogelijk wordt gemaakt. De outputmeter wordt met de extra luidsprekerklemmen van het toestel verbonden.

### a. Middengolf-bereik.

1. Golfbereikschakelaar op middengolf.
2. Trimmal op variable condensator.
3. Condensator uitdraaien tot aanslag tegen mal.
4. Meetzender instellen op 1550 kp/sec.
5. Achtereenvolgens  $C_{14}$  en  $C_4$  bijregelen tot maximum output.
6. Meetzender op 550 kp/sec instellen.
7. Variable condensator indraaien tot grootste output, daarna  $C_{15}$  veranderen en tegelijkertijd variable condensator bijregelen tot maximum output wordt verkregen.
8. Meetzender op 1550 kp/sec instellen.
9. Condensator uitdraaien tot aanslag tegen mal.
10.  $C_{14}$  bijregelen tot max. output.

11. Herhaling van de punten 6 t/m 10.
12. Controleren of de schaalwijzer juist staat, eventueel met behulp van meetzender of door luisteren naar bekend station.

b. *Kortegolf-bereik.*

1. Golfbereikschakelaar op korte golf.
  2. Micro-ampère-meter aan aardzijde in serie met  $R_2$ , dus tussen  $R_2$  en chassis aansluiten.
  3.  $C_{12}$  zo instellen dat de roosterstroom zo goed mogelijk constant is (ca. 180  $\mu$ A) bij draaien van de variabele condensator over het gehele bereik, daarna meter verwijderen en  $R_2$  weer met het chassis verbinden.
  4. Trimmal op variable condensator.
  5. Condensator uitdraaien tot aanslag tegen mal.
  6. Meetzender op 18500 kp/sec instellen.
  7. Achtereenvolgens  $C_3$  en  $C_{13}$  bijregelen tot maximum output. ( $C_3$  op hoogste frequentie afstemmen, dus kleinste waarde van  $C_3$  is de juiste).
- N.B. De punten 2 en 3 kunnen meestal achterwege blijven, daar het onwaarschijnlijk is, dat de door de fabriek ingestelde waarde van  $C_{12}$  naderhand correctie behoeft.

c. *Instellen bandspreiding.*

1. Golfbereikschakelaar op bandspreiding.
2. Trimmal op variabele condensator.
3. Condensator uitdraaien tot aanslag tegen mal.
4. Meetzender instellen op 12270 kp/sec.
5.  $C_{44}$  afregelen op maximum output.

d. *Lange golf-bereik.*

1. Golfbereikschakelaar op lange golf.
2. Trimmal op variable condensator.
3. Condensator uitdraaien tot aanslag tegen mal.
4. Meetzender instellen op 390 kp/sec.
5. Achtereenvolgens  $C_{17}$  en  $C_5$  bijregelen tot maximum output.
6. Meetzender op 160 kp/sec instellen.
7. Variable condensator indraaien tot grootste output, daarna  $C_{16}$  veranderen en tegelijkertijd variable condensator bijregelen tot maximum output wordt verkregen.
8. Meetzender op 390 kp/sec instellen.
9. Condensator uitdraaien tot aanslag tegen mal.
10.  $C_{17}$  bijregelen tot maximum output.
11. Herhaling van de punten 6 t/m 10.



BELANGRIJKE OPMERKING. Het instellen van de bandspreiding moet steeds vóór het afregelen van het l.g. bereik plaats vinden, daar de instelling van  $C_{44}$  van invloed is op de instelling van de lange golf.

Bij een eventuele reparatie alléén in het l.g. gedeelte moet daarom bij het afregelen eerst de bandspreiding afgeregeld worden, daarna pas het l.g. bereik.

### C. AFREGELLEN VAN HET M.F. FILTER ( $S_{10}$ - $C_1$ ).

1. Golfbereikschakelaar op lange golf.
2. Variable condensator geheel uitdraaien, derhalve geen mal gebruiken.
3. Meetzender instellen op de gevonden waarde van de 2e m.f. transformator en via kunstantenne met antenneklem verbinden.
4.  $C_1$  verdraaien tot *minimum* output wordt verkregen.

*Spanningen en stromen.*

	$L_1$	$L_2$	$L_3$	
Va	240	240	260	V
Va (triode)	140	50		V
Vg2	90	90	240	V
Ia	2,5	6	26	mA
Ia (triode)	4,5	1,5		mA
Ig2	6	4	3,6	mA

De negatieve roosterspanning van de eindlamp bedraagt 6,1 V en wordt over  $R_{15}$  gemeten.

De spanning op de electrolytische condensatoren bedraagt:  $C_{38} = 280$  V,  $C_{37} = 240$  V.

De spanningen zijn ten opzichte van het chassis gemeten en voorzover het de werkspanningen van de lampen betreft, op de lampvoeten. Spanningen boven 50 Volt zijn gemeten met een voltmeter voor 500 V, spanningen beneden 50 V met een voltmeter voor 50 V, beide meters met een weerstand van 1000 ohm/V.

Netspanning	220 V	125 V
Netstroom	0,2 A	0,34 A

Opgenomen netvermogen bij 220 V netspanning ca. 42 W.  
Stromen en spanningen kunnen  $\pm 10\%$  afwijken.

## IV. REPARATIE EN UITWISSELING VAN ONDERDELEN

Voor reparatie of verwisselen van onderdelen moet men het toestel uit de kast nemen, het afregelen van een toestel in de kast kan men doen door het kleine serviceluik.

### A. *Uit de kast nemen van het toestel.*

1. Verbindingen van de luidspreker lossolderen.
2. Knoppen verwijderen (dit zijn schuifknoppen: zij kunnen zonder meer van de as afgetrokken worden.
3. Bodemschroeven losnemen, zie fig. 6.
4. Chassis uit de kast nemen op de in fig. 8 aangegeven wijze.  
Voor het in de kast zetten wordt de volgorde andersom genomen.

### B. *Aandrijfsnaar.*

De lengte van de aandrijfsnaar bedraagt 1480 mm.  
Voor het opleggen der snaar zie fig. 7.

### C. *Schakelaars.*

In fig. 9 is de samenstelling van de golfbereikschakelaar en de kwaliteit-schakelaar in voor- en achteraanzicht getekend. Mocht het nodig zijn een der schakelaars voor een eventuele reparatie te demonteren, dan moet men er voor zorgen, dat na de reparatie de montage geschiedt op de in fig. 9 aangegeven wijze.

## V. LIJST VAN ONDERDELEN

a. *Spoelen* (zie ook fig. 5)

S	Aantal windingen	Omschrijving	Codenummer
10	400	m.f. filter	A3 110 60
11	16	antennespoel KG — MG	GK 563 84
12	124		
13	30		
14	615		
21	16	antennespoel-LG osc. spoel KG	GK 563 85
22	541		
23	10 <sup>3</sup> / <sub>8</sub>		
24	1072		
25	24 <sup>7</sup> / <sub>8</sub>		
31	87 <sup>2</sup> / <sub>8</sub>	oscillatorspoel MG + LG	GK 563 86
32	220		
33	26 <sup>6</sup> / <sub>8</sub>		
34	43 <sup>7</sup> / <sub>8</sub>		
41	300	m.f. spoel I	A3 120 44
42	210		
43	90		
51	69	m.f. spoel II	GK 563 83
52	265		
53	142		
54	214		
61	13	Luidsprekertrafo	GK 512 73
62	67		
63	3000		
64	75		
71	1330	Voedingstranf.	GK 512 71
72	1330		
73	20		
74	31		
75	495		
76	77		
77	418		
80	65		

*Lampen.*

L1 = ECH 21

L2 = ECH 21

L3 = EBL 21

L4 = AZ 1

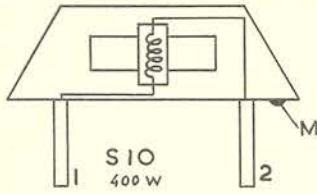
b. Condensatoren.				
C	Capaciteit	Omschrijving	Volt	Codenummer
1	30 $\mu\mu\text{F}$	bijstelcond.		28 212 36
2	vervallen			
3	7 $\mu\mu\text{F}$	draadtrimmer		49 005 26
4	32 $\mu\mu\text{F}$	draadtrimmer		28 212 06
5	32 $\mu\mu\text{F}$	draadtrimmer		28 212 06
6	12-492 $\mu\mu\text{F}$	var. cond.		49 001 13
7	220 $\mu\mu\text{F}$	ker. cond. 20 0/0		48 406 20/220E
8	47000 $\mu\mu\text{F}$	persbl. cond. 20 0/0	125	48 750 20/47K
9	56 $\mu\mu\text{F}$	ker. cond. 10 0/0		48 406 10/56E
10	470 $\mu\mu\text{F}$	ker. cond. 20 0/0		48 406 20/470E
11	12-492 $\mu\mu\text{F}$	var. cond.		48 001 13
12	200 $\mu\mu\text{F}$	draadtrimmer		28 212 08
13	30 $\mu\mu\text{F}$	bijstelcond.		28 212 36
14	30 $\mu\mu\text{F}$	bijstelcond.		28 212 36
15	350-575 $\mu\mu\text{F}$	draadtrimmer		49 005 46
16	32 $\mu\mu\text{F}$	draadtrimmer		28 212 06
17	30 $\mu\mu\text{F}$	bijstelcond.		28 212 36
18	10 $\mu\mu\text{F}$	ker. cond. 10 0/0		48 406 10/10E
19	102 $\mu\mu\text{F}$	ker. cond. 5 0/0		49 057 51
20	102 $\mu\mu\text{F}$	ker. cond. 5 0/0		49 057 51
21	102 $\mu\mu\text{F}$	ker. cond. 5 0/0		49 057 51
22	10 $\mu\mu\text{F}$	ker. cond. 10 0/0		48 406 10/10E
23	102 $\mu\mu\text{F}$	ker. cond. 5 0/0		49 057 51
24	10000 $\mu\mu\text{F}$	persbl. cond. 20 0/0	125	48 750 20/10K
25	10000 $\mu\mu\text{F}$	persbl. cond. 20 0/0	125	48 750 20/10K
26	27000 $\mu\mu\text{F}$	persbl. cond. 10 0/0	125	48 750 10/27K
27	220 $\mu\mu\text{F}$	ker. cond. 20 0/0		48 406 20/220E
28	39 $\mu\mu\text{F}$	ker. cond. 10 0/0		48 406 10/39E
29	10000 $\mu\mu\text{F}$	persbl. cond. 20 0/0	400	48 751 20/10K
30	82 $\mu\mu\text{F}$	ker. cond. 10 0/0		48 406 10/82E
31	4700 $\mu\mu\text{F}$	spec. luidspr. cond.		48 758 20/4K7
32	100 $\mu\text{F}$	droge elco	12,5	28 185 68
33	0,1 $\mu\mu\text{F}$	persbl. cond. 20 0/0	125	48 750 20/100K
34	0,1 $\mu\mu\text{F}$	persbl. cond. 20 0/0	400	48 751 20/100K
35	47000 $\mu\mu\text{F}$	persbl. cond. 20 0/0	400	48 751 20/47K
36	3300 $\mu\mu\text{F}$	persbl. cond. 20 0/0	400	48 751 20/3K3
37	50+50 $\mu\text{F}$	univers. elco	355	48 317 09/50+50
38	vervallen			
39	220 $\mu\mu\text{F}$	ker. cond. 20 0/0		48 406 20/220E
40	220 $\mu\mu\text{F}$	ker. cond. 1 0/0		48 406 99/100E
41	270 $\mu\mu\text{F}$	ker. cond. 1 0/0		48 406 01/270E
42	150 $\mu\mu\text{F}$	ker. cond. 1 0/0		48 406 01/150E
43	220 $\mu\mu\text{F}$	mica cond. 1 0/0		48 429 01/220E
44	30 $\mu\mu\text{F}$	bijstelcond.		28 212 36
45	47 $\mu\mu\text{F}$	ker. cond. 10 0/0		48 406 10/47E
46	100 $\mu\mu\text{F}$	ker. cond. 5 0/0		48 406 05/100E

c. Weerstanden				
R	Weerstand	Omschrijving	Watt	Codenummer
1	0,82 MΩ	koolweerstand	0,25	48 425 10/820K
2	47000 Ω	koolweerstand	0,25	48 425 10/47K
3	22000 Ω	koolweerstand	1	48 427 10/22K
4	1,5 MΩ	koolweerstand	0,5	48 426 10/1M5
5	0,65 + 0,2 MΩ	koolpotmtr. m. sch.		49 500 19
6	39000 Ω	koolweerstand	0,25	48 425 10/39K
7	4700 Ω	koolweerstand	0,25	48 425 10/4K7
8	1,2 MΩ	koolweerstand	0,5	48 426 10/1M2
9	0,1 MΩ	koolweerstand	0,5	48 426 10/100K
10	0,22 MΩ	koolweerstand	0,5	48 426 10/220K
11	0,56 MΩ	koolweerstand	0,25	48 425 10/560K
12				
13	1,5 MΩ	koolweerstand	0,5	48 426 10/1M5
14	0,15 MΩ	koolweerstand	0,25	48 425 10/150K
15	120 Ω	koolweerstand	1	48 427 10/120E
16	0,33 MΩ	koolweerstand	0,25	48 425 10/330K
17	0,1 Ω	koolweerstand	0,5	48 426 10/100K
18	15000 Ω	draadweerstand	3	48 468 10/15K
19	1200 Ω	draadweerstand	1,5	48 467 10/1K2
20	0,1 MΩ	koolweerstand	0,25	48 425 10/100K

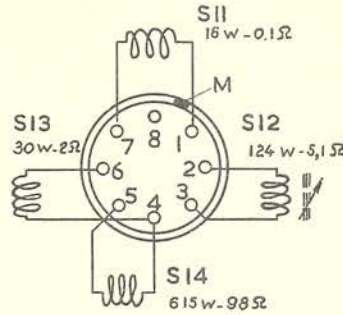
## VI. GEREEDSCHAP

1. Trimmel MG 120 172—2
2. Schroevendraaier N 120 152—3

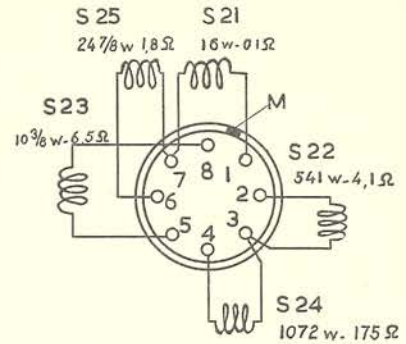
M = merkteken



M.F. FILTER A3 110 60

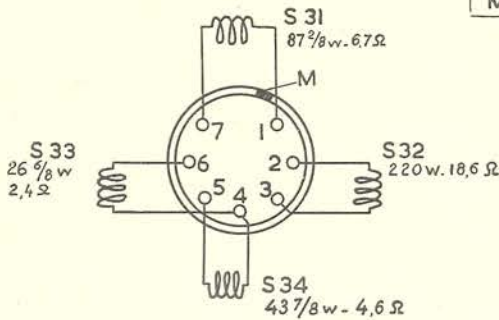


ANT. SP. KG 2 + MG  
GK 563 84

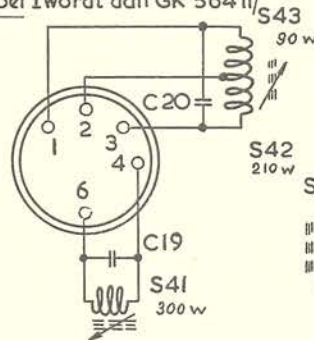


ANT. SP. LG + OSCIL. SP. KG 2  
GK 563 85

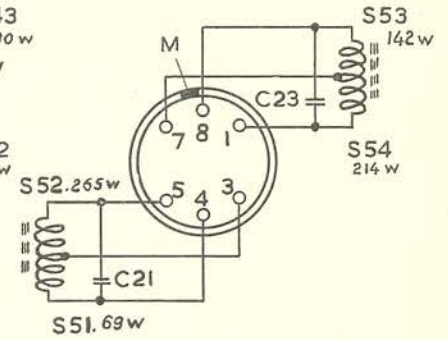
Bij sommige toestellen vervalt aansl. 2, het codenummer van M.F. spoel I wordt dan GK 564 II



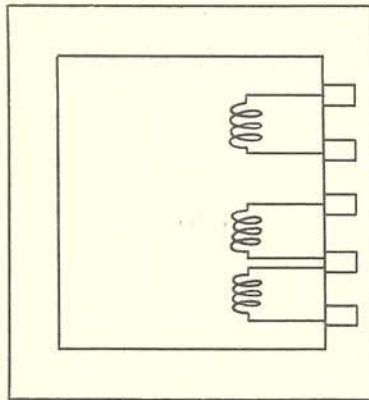
OSCILLATOR SP. MG + LG GK 563 86



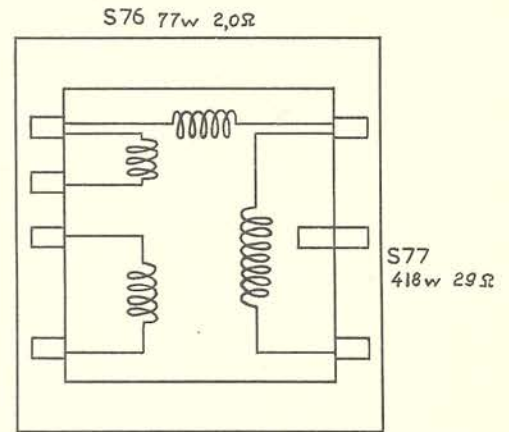
M.F. SPOEL I A3 120 44



M.F. SPOEL II GK 563 83

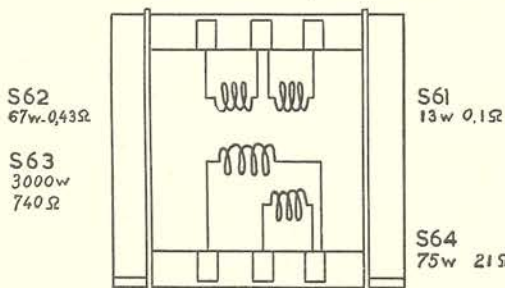


VOEDING TRAF0 GK 512 71

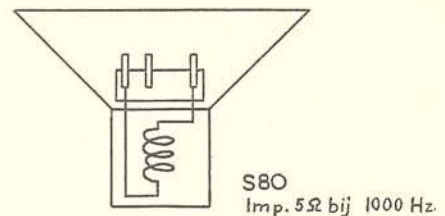


VOEDING TRAF0 GK 512 71

Een deel der toestellen KY486 is voorzien van een voedingtrafo GK 512 74 voor de schakeling daarvan zie Service Documentatie KY 487 - Fig. 5



UITGANG TRAF0 GK 512 73



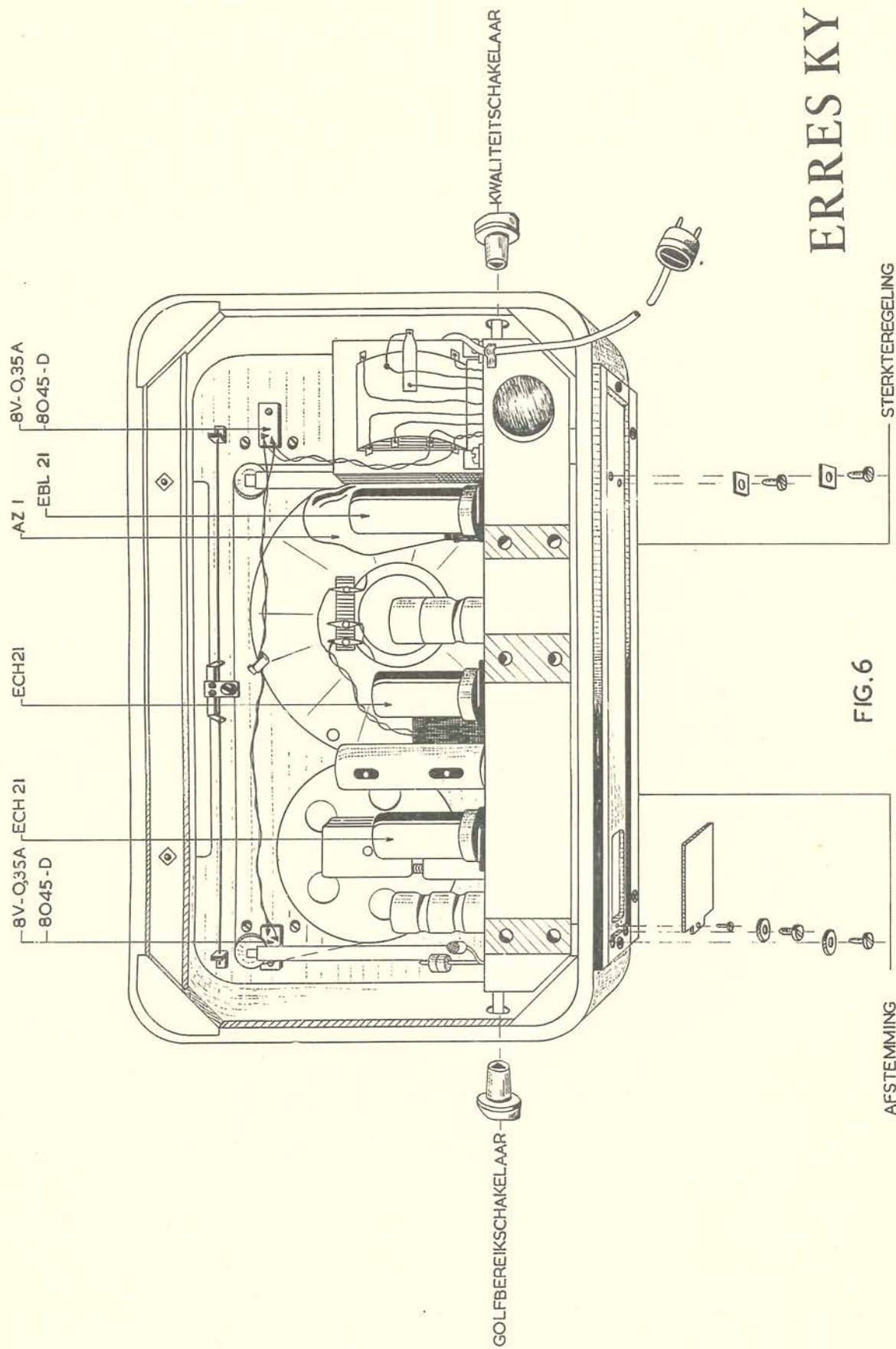
SPREEK SPOEL  
LUIDSPREKER 49 238 36

Auteursrecht volgens de wet voorbehouden

FIG. 5

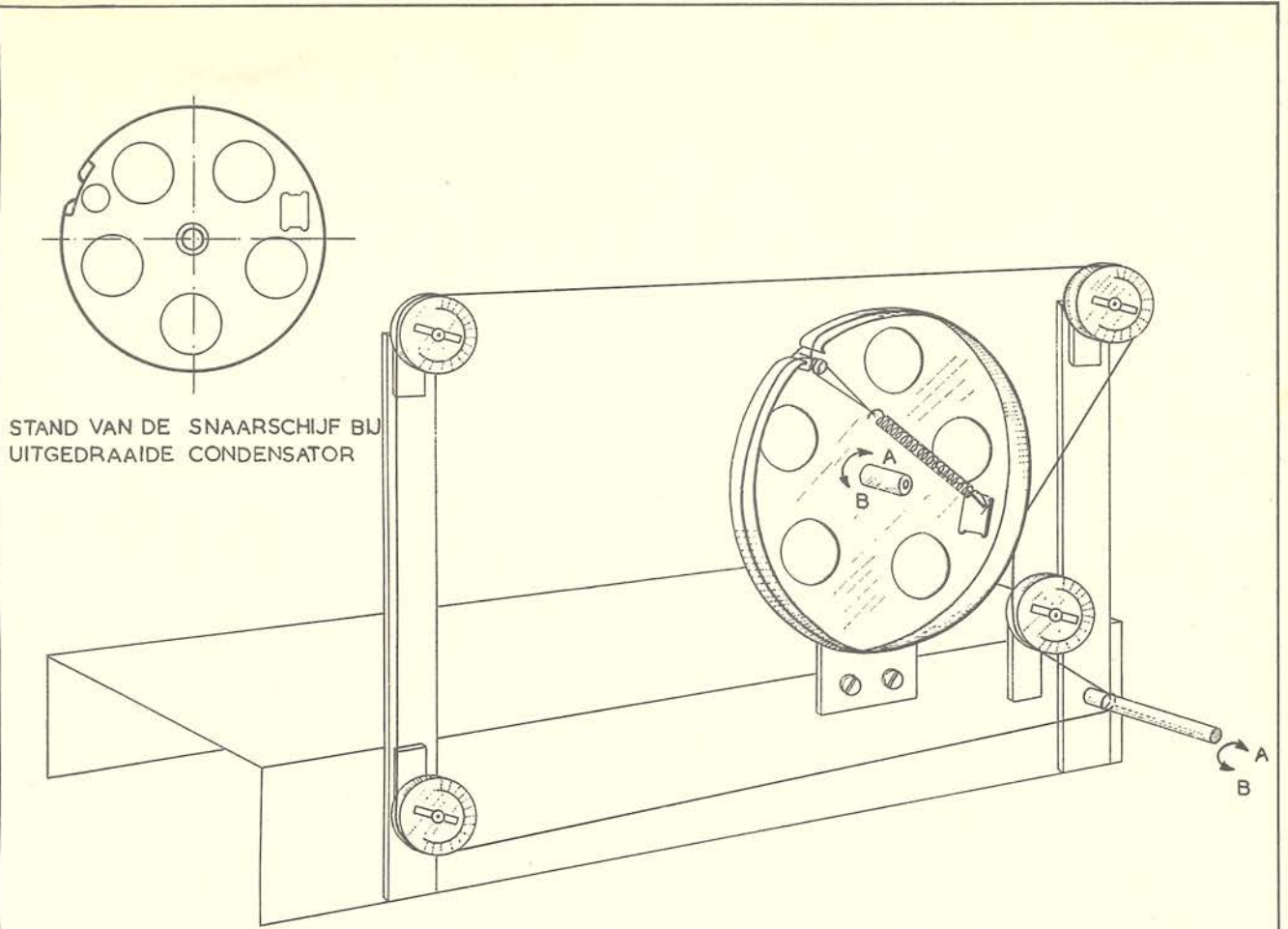
ERRES KY 486

Auteursrecht volgens de wet voorbehouden

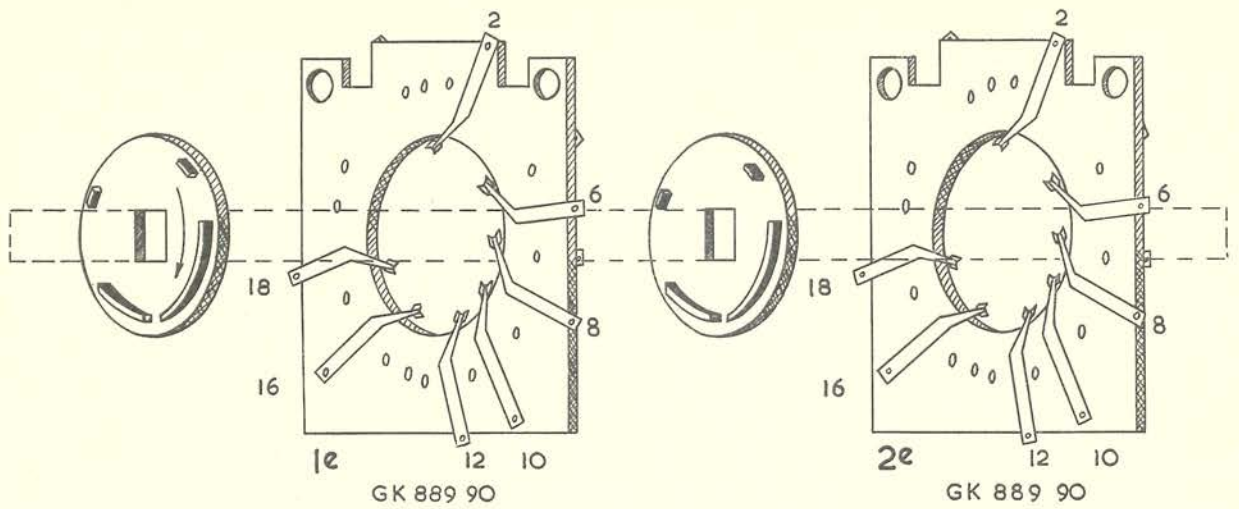


ERRES KY 486

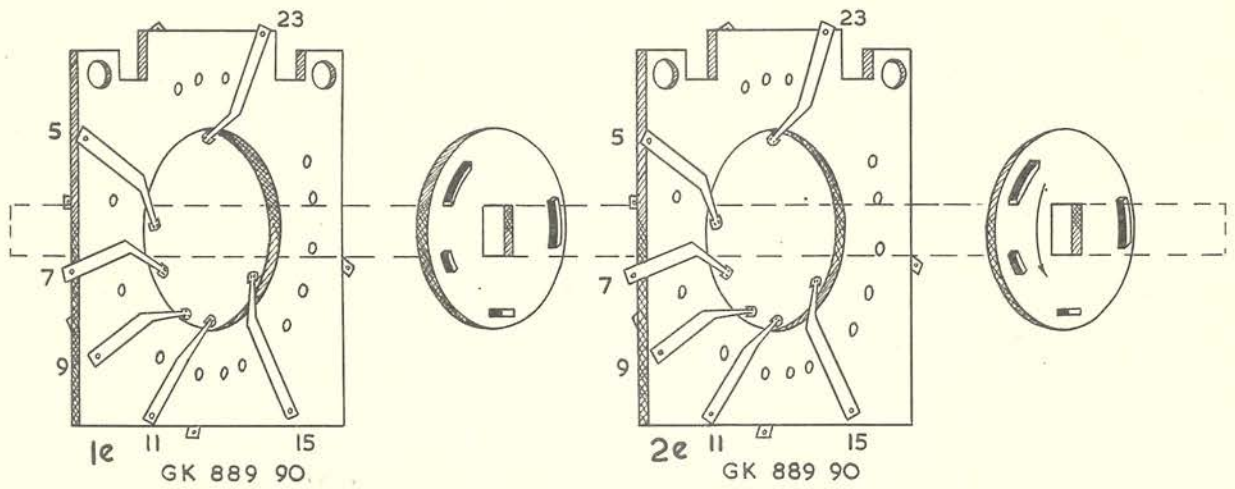
FIG. 6



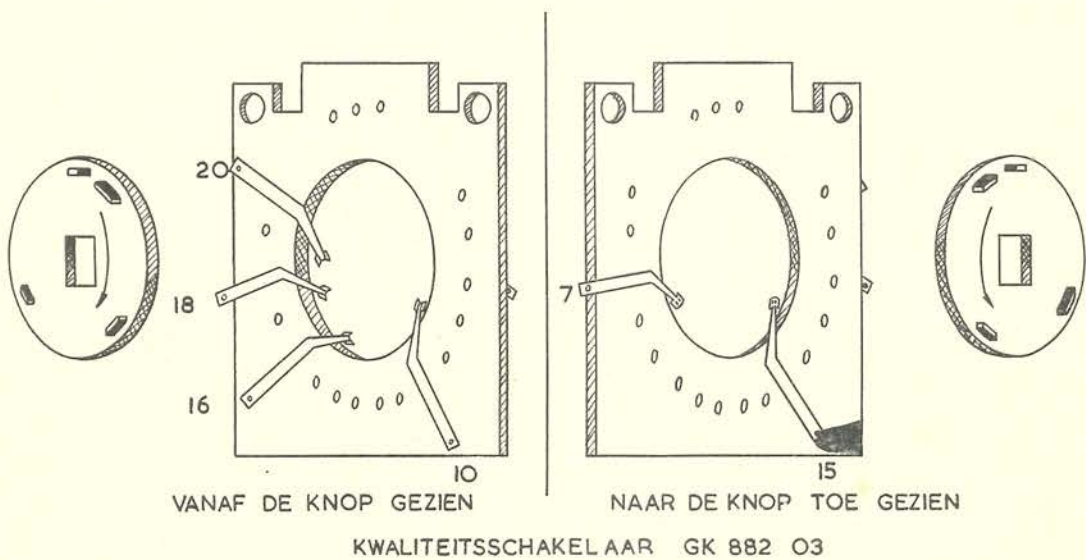




DE TWEE SEGMENTEN DER GOLFBEREIKSCHAKELAAR, VANAF DE KNOP GEZIEN



DE TWEE SEGMENTEN DER GOLFBEREIKSCHAKELAAR, NAAR DE KNOP TOEGEZIEN



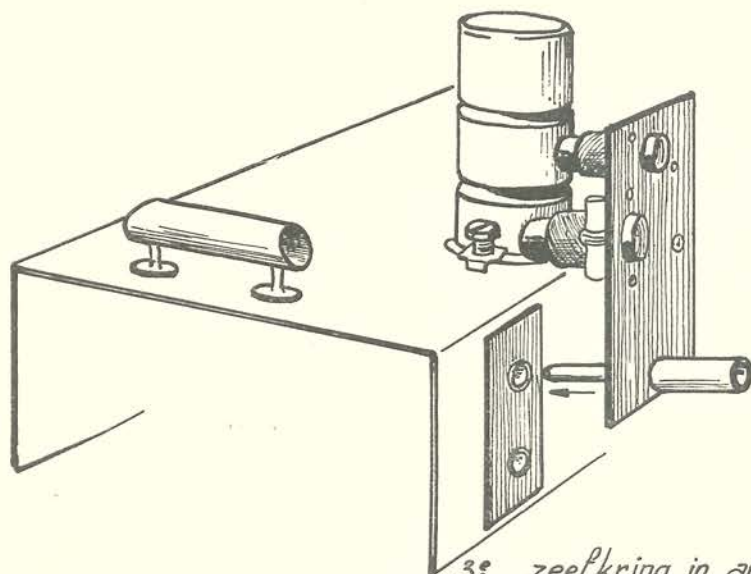
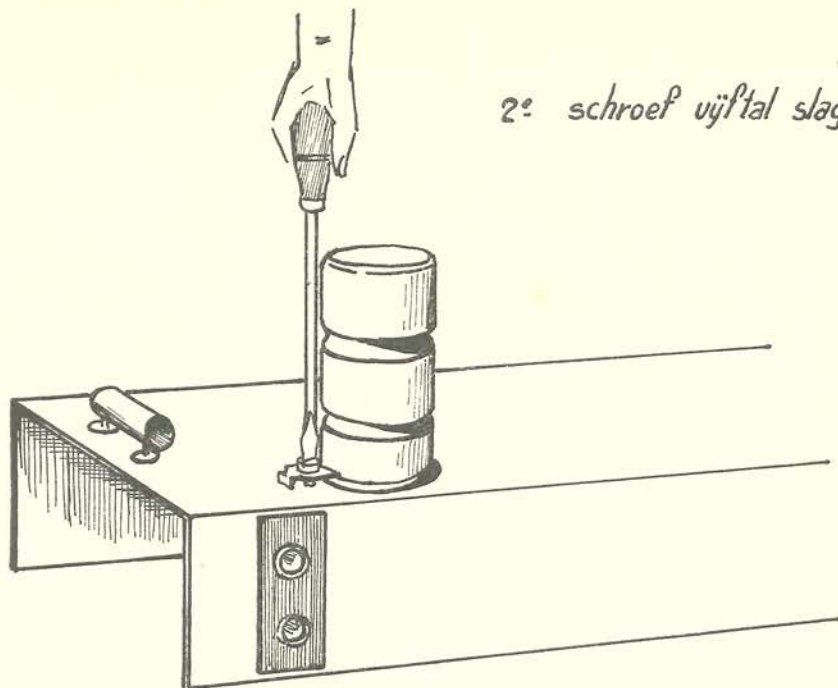
VANAF DE KNOP GEZIEN

NAAR DE KNOP TOE GEZIEN

KWALITEITSSCHAKELAAR GK 882 03

1<sup>o</sup> achterschot verwijderen, daarna

2<sup>o</sup> schroef vijftal slagen losdraaien,



3<sup>o</sup> zeefkring in antenne-bus steken, zodat de lip onder de schroef komt, dan schroef weer vast draaien,

4<sup>o</sup> achterschot herplaatsen.

Wanneer met een toestel KY 486, hetwelk betrekkelijk dicht bij onze nationale zenders in gebruik is, hinder ondervonden wordt van fluittonen, verdient het aanbeveling een gecombineerde zeefkring voor 301 en 415 meter golflengte in de antenne toe te passen.