

SERVICE-DOCUMENTATIE

ontvangtoestel

KY 483

voor wissel- en
gelijkstroom

SERVICE-DOCUMENTATIE

ontvangtoestel

KY 483

voor wissel- en
gelijkstroom

I. ALGEMENE GEGEVENS

- a. *Golfbereik*: middengolf: 180—580 m
- b. *Lampen*: UCH 41 — menglamp-oscillator
UAF 42 — middenfrequent versterker
UL 41 — eindversterker
UY 41 — plaatstroomlamp
- c. *Kringen*: Afgestemde h.f. kring 1
Afgestemde m.f. kringen 2 + 2
- d. *Middenfrequentie*: 452 kp/sec.
- e. *Gevoeligheid*: ca. 100 μ V
- f. *Uitgangsendergie*: 0,8 W bij 5 % vervorming, gemeten bij 400 p/sec.
- g. *MF Selectiviteit*: Voor een verzwakking van 1 : 10 is de bandbreedte 12 kp/sec.
- h. *Netspanning*: 127 of 220 volt.
- i. *Bedieningsorganen*: Links boven: volume-regelaar-netschakelaar;
rechts boven: afstemming.
- j. *Afmetingen*: Breedte 245 mm
Hoogte 170 mm
Diepte 140 mm
- k. *Gewicht*: Het netto gewicht bedraagt ca. 2½ kg; het bruto gewicht is ca. 3½ kg.

II. BESCHRIJVING VAN DE SCHAKELING

Schakeling en opbouw van de KY 483 zijn aangegeven in de fig. 1, 2, 3 en 4, waarvan fig. 1 het principeschema voorstelt, fig. 2 de opstelling van de onderdelen en fig. 3 en 4 de bedradingschema's.

1. *Het meng- en oscillatorgedeelte.*

De mengtrap bevat een afgestemde roosterkring, die inductief met de antennekring is gekoppeld. De antenne, hetzij een buitenantenne, hetzij de ingebouwde capacatieve antenne is over de condensator C_5 met de koppelpoel

S_{12} verbonden. Deze spoel is overbrugd door een weerstand R_{12} teneinde over het gehele golfbereik een zo gelijkmatig mogelijke energie-overdracht te verkrijgen.

De afgestemde roosterkring bestaat uit de spoel S_{11} , de afstemcondensator C_3 en de trimmer C_7 en is direct met het eerste stuurrooster van het hexode-gedeelte van de menglamp L_1 verbonden.

De oscillatorspanning wordt opgewekt door middel van het triode-gedeelte van de menglamp L_1 . De afstemkring, bestaande uit de spoel S_{21} , de afstemcondensator C_4 , de trimmer C_9 en de padding condensator C_{10} , is in de roosterkring van het triode-gedeelte opgenomen. Laatstgenoemde condensator vervult tevens de functie van roostercondensator. De roosterlekweerstand R_4 is parallel aan de afstemcondensator C_4 geschakeld. Over die weerstand ontwikkelt zich de vereiste negatieve roosterspanning van de oscillator. In de anodeleiding van het triode-gedeelte is de terugkoppelspoel S_{22} opgenomen.

2. *Het middenfrequentgedeelte.*

De anodekring van het hexode-gedeelte van de menglamp L_1 is door middel van de m.f. transformator, gevormd door de spoelen S_{31} en S_{32} , welke resp. door de condensatoren C_{12} en C_{13} zijn afgestemd, gekoppeld met de roosterkring van de m.f. versterkerlamp L_2 .

De anodekring van de m.f. versterkerlamp is door middel van de m.f. transformator, bestaande uit de spoelen S_{41} , S_{42} en S_{43} en afgestemd door de condensatoren C_{15} en C_{14} gekoppeld met de detectordiode, die zich in de lamp L_2 bevindt. Deze diode is verbonden met het verbindingspunt van de in serie geschakelde spoelen S_{42} en S_{43} .

Opmerking: De condensatoren C_{12} — C_{13} en C_{14} — C_{15} zijn in de meeste m.f. transformatoren te samen met de spoelen *in* de betreffende spoelbussen gemonteerd. Er zijn echter m.f. transformatoren waarbij deze condensatoren niet in de spoelbussen doch uitwendig zijn aangebracht. Dit zijn keramische condensatoren van 100 p.F. (zie fig. 2 en 3).

Beide soorten m.f. transformatoren dragen hetzelfde codenummer, doch zijn als volgt van elkaar te onderscheiden: m.f. transformatoren zonder ingebouwde condensator bezitten een blauwe merkstreep boven op de spoelbus. m.f. transformatoren met ingebouwde condensatoren hebben deze merkstreep niet.

Bij verwisseling van middelfr. transformatoren dient men daarom terdege na te gaan welke soort benodigd is en dit duidelijk bij de bestelling op te geven.

3. *Het detector- en AVC gedeelte.*

De diode is belast met de weerstanden R_8 en R_9 (volumeregelaar); de condensator C_{16} is aangebracht voor het afleiden van de m.f. trillingen.

De over de weerstanden R_8 en R_9 ontwikkelde gelijkspanning wordt

tevens gebruikt als regelspanning voor de automatische volumeregeling. Die regelspanning wordt over de weerstand R_6 toegevoerd aan de condensator C_{21} . Om te verhinderen, dat de AVC reeds bij kleine signaalspanningen begint te werken, wordt de vangrooster-kathode-baan van de m.f. buis L_2 als vertragingdiode gebruikt. Het vangrooster krijgt over de weerstand R_7 een positieve spanning toegevoerd, welke echter min of meer wordt tegengewerkt door de over R_6 toegevoerde negatieve spanning. Zolang het vangrooster positief is t.o.v. de kathode is de condensator C_{21} praktisch kortgesloten, zodat er geen regelspanning werkzaam is. Neemt echter de signaalspanning zo sterk toe, dat over de weerstand R_6 toegevoerde spanning het vangrooster negatief maakt, dan wordt de kortsluiting van de condensator C_{21} door de vangroosterkring opgeheven, en wordt de regelspanning voor AVC werkzaam. Deze wordt dan over de weerstand R_{14} , ontkoppeld door de condensator C_6 , toegevoerd aan de roosterkringen van de mengtrap en de m.f. versterkertrap.

4. *Het laagfrequentgedeelte.*

Het laagfrequentgedeelte bestaat uit de versterkerlamp L_3 . Deze lamp krijgt negatieve roosterspanning door middel van de kathodeweerstand R_{11} , ontkoppeld door de condensator C_{18} .

Het rooster is over de condensator C_{17} verbonden met de verschuifbare aftakking op de volumeregelaar R_9 . De negatieve roosterspanning wordt over de weerstand R_{10} toegevoerd.

De anodekring van de eindversterkerlamp L_3 is door middel van de uitgangstransformator S_{51} , S_{52} gekoppeld met de luidspreker S_{61} . De condensator C_{19} dient voor het met elkaar in overeenstemming brengen van de weergave van hoge en lage tonen.

5. *Het voedingsgedeelte.*

De voeding vindt direct uit het net plaats. De gloeidraden van de gebruikte lampen staan in serie en worden via weerstanden van geschikte grootte direct uit het net gevoed.

Als het toestel voor een netspanning van 127 V is geschakeld vindt de gloeistroomvoeding plaats over de parallel geschakelde weerstanden R_2 en R_{13} . Voor 220 V daarentegen staat alleen de weerstand R_2 in serie met de gloeidraden (zie fig. 1 en 4).¹⁾

De anodespanningsvoeding vindt plaats via de gelijkrichtlamp L_4 . Deze is ook bij gelijkstroomtoestellen in gebruik om de electrolytische condensatoren te beveiligen tegen aansluiting met verkeerde polariteit. Voor 127 V is de anode van de gelijkrichtlamp direct met het net verbonden, voor 220 V over de serieschakeling van de weerstanden R_3 en R_{13} .¹⁾ De condensator C_8 dient voor het afleiden van storende netspanningscomponenten van hoge frequentie.

¹⁾ Er zijn een aantal toestellen afgeleverd zonder de in fig. 1 en 4 aangegeven eenvoudige omschakelinrichting. Bij deze toestellen kan men de omschakeling uitvoeren als in fig. 7 aangegeven.

De anodespanning wordt afgevlakt door middel van de condensatoren C_1 en C_2 en de weerstand R_1 . De schermroosterspanningen en de anodespanning voor de oscillator worden afgenomen over de serieweerstand R_5 en ontkoppeld door middel van de condensator C_{11} .

III. HET AFREGELLEN VAN HET TOESTEL

A. *Afregelen van de M.F. kringen.*

1. Volumeregelaar op maximum instellen.
Afstemcondensator geheel indraaien.
2. Outputmeter over luidsprekeraansluitingen schakelen. (Luidspreker eventueel buiten werking stellen).
3. Gemoduleerd signaal (zo klein mogelijk) van 452 kp/sec. via een condensator van ongeveer 39000 pF toevoeren aan het stuurrooster g_1 van de menglamp. Aardzijde van de meetzender via een dergelijke cond. met chassis verbinden.
4. Kern van de spoel S_{42} verdraaien tot maximum output. Hiervoor een schroevendraaier uit isolatiemateriaal gebruiken. De kern zit aan de aansluitzijde van de tweede middenfrequentspoel.
5. Kern van S_{41} op maximum output instellen.
6. Kern van S_{32} afregelen op maximum output.
7. Kern van S_{31} afregelen op maximum output.
8. Signaalaansluiting van meetzender verwijderen van g_1-L_1 .

B. *Afregelen van h.f. en osc. kring.*

1. Volumeregelaar op maximum stellen.
Afstemcondensator 15° uit beginstand draaien.
2. Outputmeter over luidsprekeraansluitingen schakelen. (Luidspreker eventueel buiten werking stellen).
3. Meetzender over kunstantenne via een condensator van ongeveer 39000 pF met antenneklem verbinden.
De aardzijde van de kunstantenne eveneens via een condensator van ongeveer 39000 pF met chassis verbinden.
4. Meetzender instellen op 1550 kp/sec.
5. C_9 (osc. trimmer) verdraaien tot maximum output.
6. C_7 (ant. trimmer) verdraaien tot maximum output.
7. Meetzender instellen op 550 kp/sec.
8. Afstemcondensator indraaien tot maximum output, paddingcondensator C_{10} afregelen en gelijktijdig afstemcondensator verdraaien tot de maximum output verkregen wordt.
9. Eventueel de punten 4 t/m 8 herhalen.
10. Meetapparaten verwijderen.

N.B. Bij dit apparaattype, waarbij de netspanning op het chassis staat,

steeds ervoor zorgen dat de meetzender via 2 condensatoren (één voor de signaal-, en één voor de aardzijde), met het chassis verbonden wordt. De condensatoren moeten van goede kwaliteit zijn en een waarde hebben van ongeveer 39000 pF. Met chassis mag in geen geval direct geaard worden (zie fig. 8).

Spanningen en Stroom.

	Netspanning 127 V			Netspanning 220 V		
	L1	L2	L3	L1	L2	L2
Va	73	81	123	80	80	140 V
Va triode	53			64		V
Vg scherm	53	53	73	64	64	80 V
V kathode	0	0	3,9	0	0	4,5 V
Ia	1,4	3,6	22	1,7	4	27 mA
Ia triode	3,5			2,3		mA
Ig scherm	1,4	1,4	3,2	2	1,4	3,4 mA

Spanning op C₁ 148 V
 electr. cond. C₂ 73 V } 127 V netsp.

C₁ 165 V
 C₂ 80 V } 220 V netsp.

Netspanning 127 V 220 V
 Netstroom 145 mA 150 mA

Afwijkingen ± 10 %.
 Zie eveneens figuur 3.

IV. REPARATIE EN UITWISSELING VAN ONDERDELEN

Ingeval van reparatie moet het toestel uit de kast verwijderd worden (uitkuipen).

A. Het uitkuipen van het toestel.

1. Knoppen verwijderen.
2. De 2 bevestigingsschroeven verwijderen.
3. Verbinding van luidspreker lossolderen, dit zijn de twee bovenste draden, bevestigd aan de soldeerlipjes op het scherm naast de UL 41.
4. Door het chassis naar zich toe te trekken kan het uit de kast genomen worden.

Voor het inkuipen gaat men in omgekeerde volgorde te werk.

B. Aandrijsnaar.

De lengte van de aandrijsnaar geschiedt op de volgende wijze (zie fig 6).

1. Snaar vasthaken aan de veer in de grote schijf.
2. Via de voorzijde van deze schijf naar het schijfje 1.
3. Dan aan de andere zijde van het chassis naar schijfje 2.
4. Hiervandaan via het aandrijfasje 3 en de schijfjes 4 en 5 terug naar de grote schijf.

C. Schaal verwisselen.

1. Eerst het chassis uitkuipen.
2. Dan kunnen de twee bevestigingsbeugeltjes losgenomen worden en een nieuwe schaal ingezet.

V. LIJST VAN ONDERDELEN

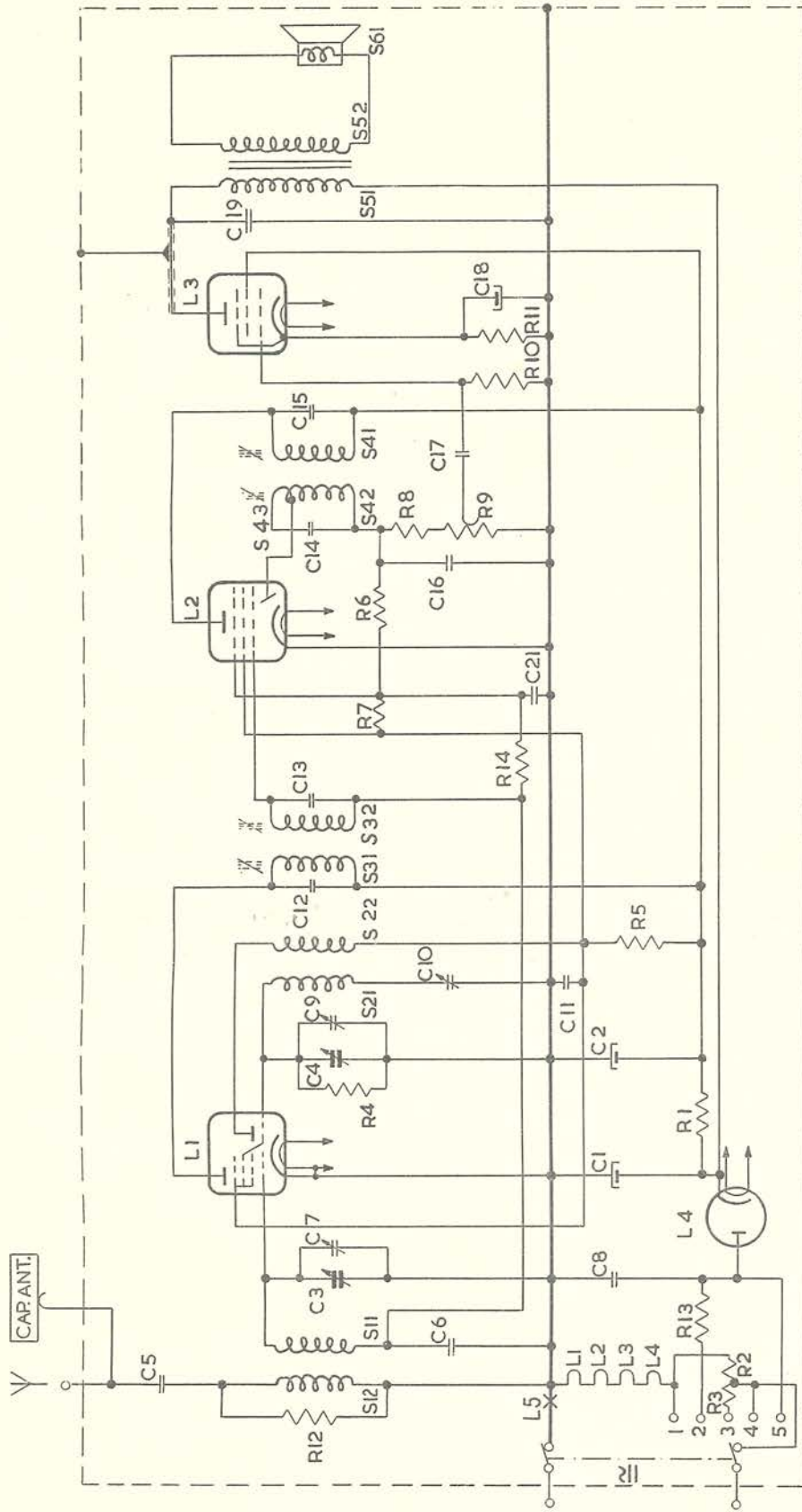
Spoelen

S	Aantal windingen	Omschrijving	Codenummer
11 12	119 580	Antennespoel	GK 563 92
21 22	96 23	Oscillatorspoel	GK 563 93
31 32	313 313	M.F. I	GK 564 00
41 42 42*	322 163 163	M.F. II	GK 564 01
51 52	3350 100	Uitg. trafo	GK 563 94
61		Luidspreker 1000 Hz 5Ω	1730

Weerstanden

R	Weerstand	Omschrijving	Watt	Codenummer
1	5600 Ω	draadweerstand	3	48 468 10/5K6
2	1080 Ω	emaille weerstand		48 364 69
3	130 Ω	(gecomb.)		
4	22000 Ω	koolweerstand	0,25	48 425 10/22K
5	4700 Ω	koolweerstand	0,5	48 426 10/4K7
6	1,5MΩ	koolweerstand	0,5	48 426 10/1M5
7	10MΩ	koolweerstand	1	48 427 10/10M
8	47000 Ω	koolweerstand	0,25	48 425 10/47K
9	0,5MΩ	koolp.mr. m. schak.		49 500 11
10	0,68MΩ	koolweerstand	0,25	48 425 10/680K
11	150 Ω	koolweerstand	0,5	48 426 10/150E
12	18000 Ω	koolweerstand	0,25	48 425 10/18K
13		Temco weerstand		49 379 62
14	4,7MΩ	koolweerstand	0,5	48 426 10/4M7

Condensatoren				
C	Capaciteit	Omschrijving	Volt	
1	50 μ F	univers. elco 2 v. var. cond. m. trommel persblokcond.	225	48 317 12/50+50
2	50 μ F			
3	12-492 μ F			
4	12-492 μ F			
5	1000 μ F			
6	47000 μ F	persblokcond.	125 20 %	48 750 20/47K
7	30 μ F	draaitrimmer		28 212 36
8	33000 μ F	persblokcond.	600 20 %	48 752 20/33K
9	30 μ F	draaitrimmer		28 212 36
10	350-575 μ F	draadtrimmer		49 005 46
11	0,1 μ F	persblokcond.	400 20 %	48 751 20/100K
12*	MF I 100 μ F	condensatoren bevinden zich in de spoelbussen	\pm 2 %	GK 190 32
13*				
14*	MF II 100 μ F		\pm 2 %	GK 190 32
15*				
16	82 μ F		ker. cond.	20 %
17	10000 μ F	persblokcond.	125 20 %	48 750 20/10K
18	50 μ F	laagsp. elco	12,5	28 182 32
19	4700 μ F	persblokcond.	800 20 %	48 757 20/4K7
20				
21	470 μ F	ker. cond.	10 %	48 406 10/470E
*) Voor de in de tekst besproken en in fig. 2-3-5 aangegeven uitvoering met uitwendig aangebrachte condensatoren geldt:				
12	MF I 100 μ F	ker. cond.	\pm 5 %	48 406 05/100E
13		ker. cond.	\pm 5 %	48 406 05/100E
14	MF II 100 μ F	ker. cond.	\pm 5 %	48 406 05/100E
15		ker. cond.	\pm 5 %	48 406 05/100E



BEREIKEN: M.G.
127V: DOORVERBINDEN 1-2 EN 3-4-5 } ZIE FIG.4
220 V. DOORVERBINDEN 2-3

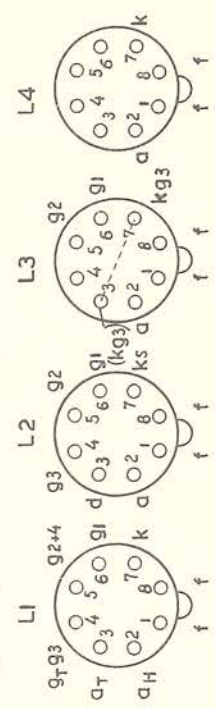
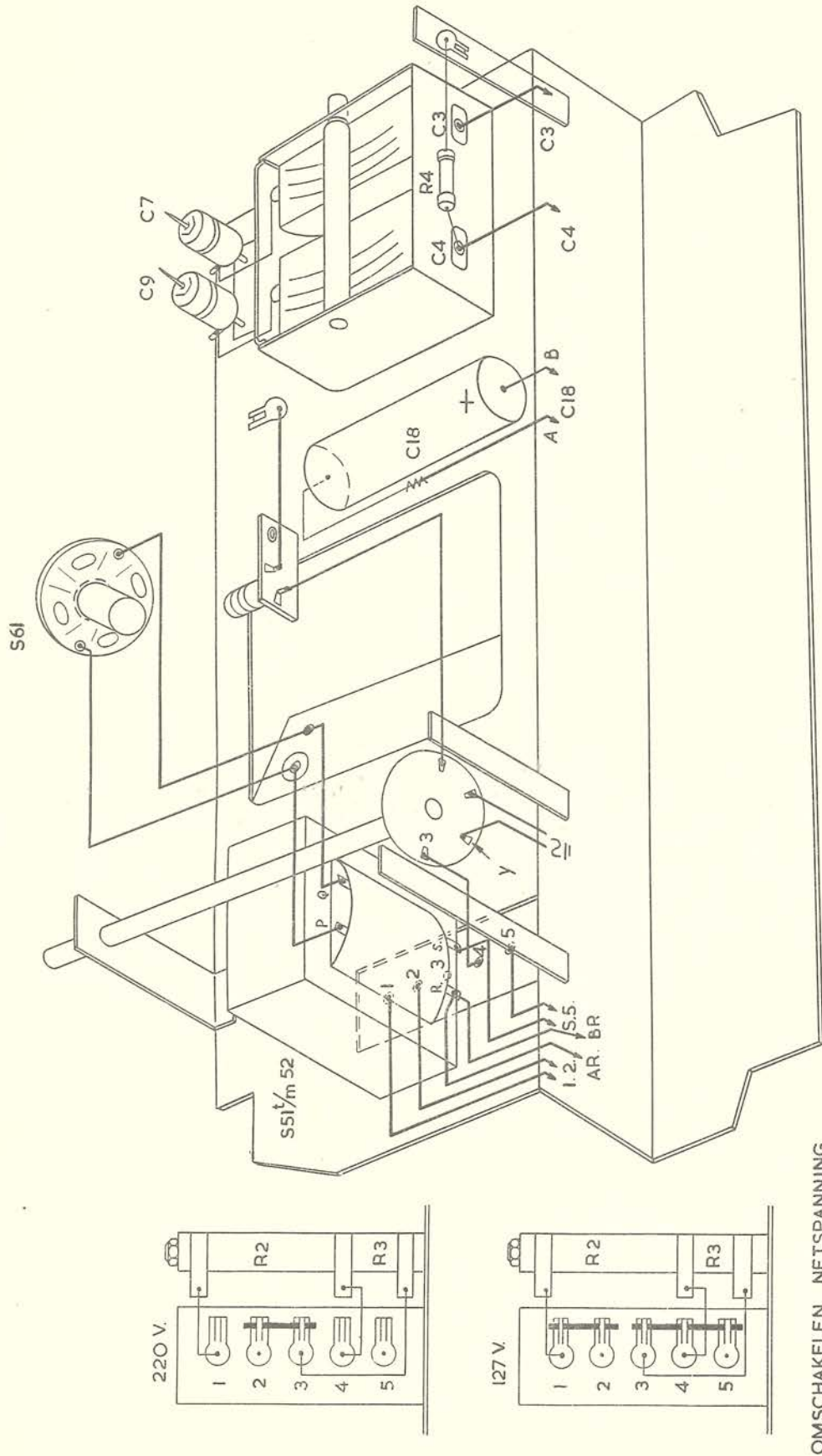


FIG. 1

VOOR TOESTELLEN ZONDER
SPANNINGS OMSCH. ZIE FIG.7

ERRES
KY 483

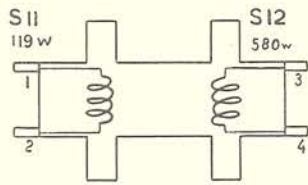
S	12.	11.	21.	22.	31.	32.	43.	42.	41.	51.	52.	61.	S	
C	5.	6.	3.	8.	7.	1.	4.	2.	9.	10.	11.	12.	13.	C
R	12.	3.	2.	13.	14.	7.	16.	14.	17.	15.	18.	19.	R	



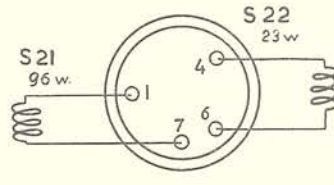
OMSCHAKELEN NETSPANNING

FIG.4 ERRES KY 483

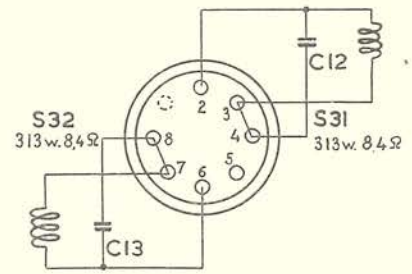
S	51.52.	61.	S
C		18.	C
R	2. 3.	9. 4. 7. 3.	R
		4.	



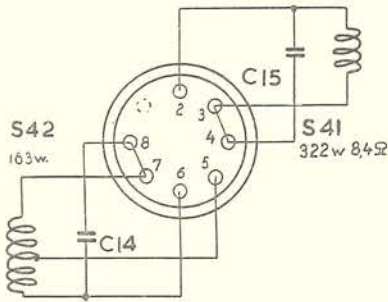
ANT. SP. MG
GK 563 92



OSCILLATOR SP MG
GK 563 93

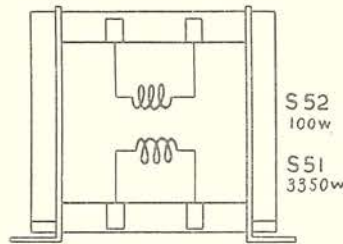


MF.SPOEL I GK 564 00
(Ook geleverd zonder
ingeb. cond. zie tekst)

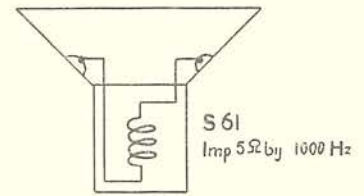


S43
163 w 8,4Ω

MF. SPOEL II
GK 564 01
(Ook geleverd zonder
ingeb.cond. zie tekst)

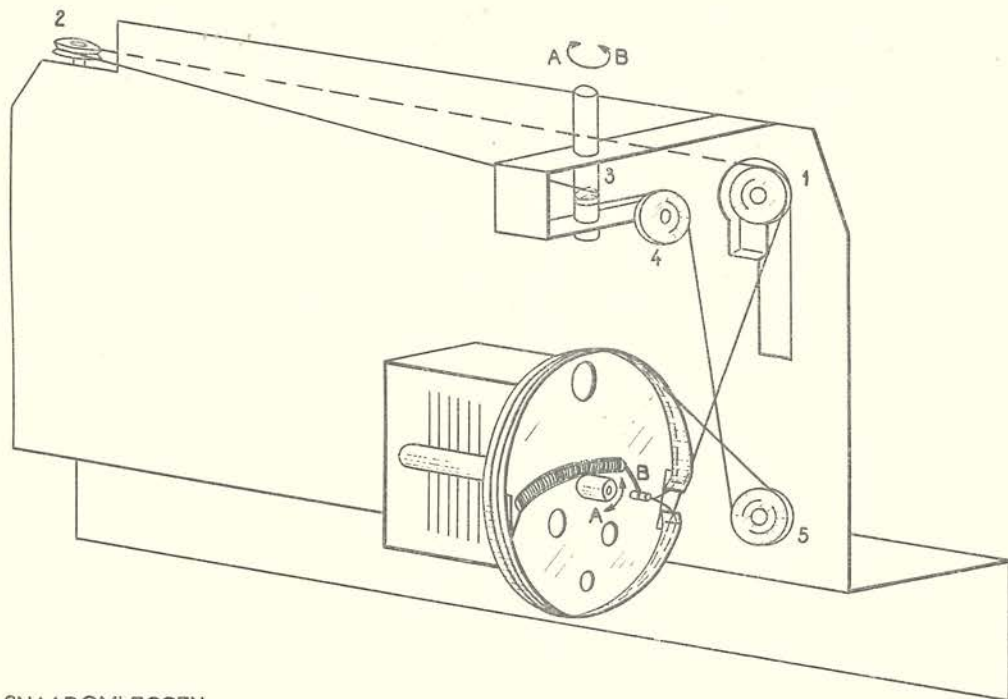


UITGANG TRAFU
GK 563 94



SPREK SPOEL
LUIDSPREKER 1730

FIG. 5



SNAAROMLEGGEN

FIG.6 ERRES KY 483

AUTEURSRECHT. VOLGENS DE WET VOORBEREIDEN

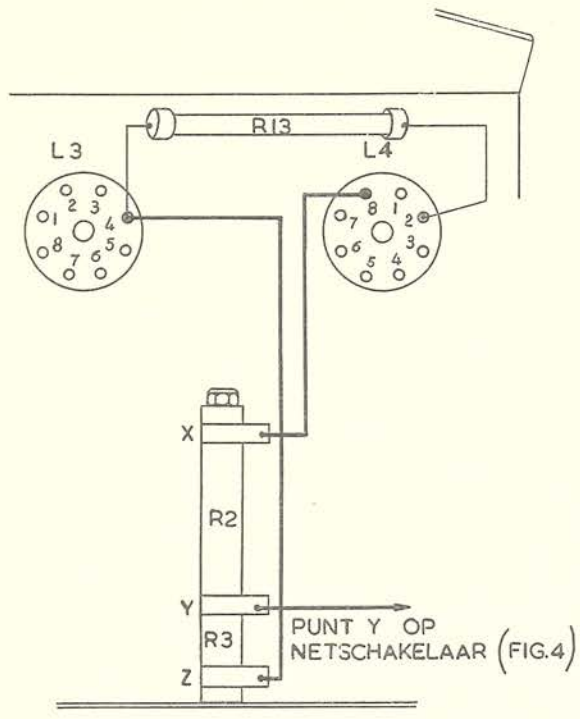


FIG. 7 A

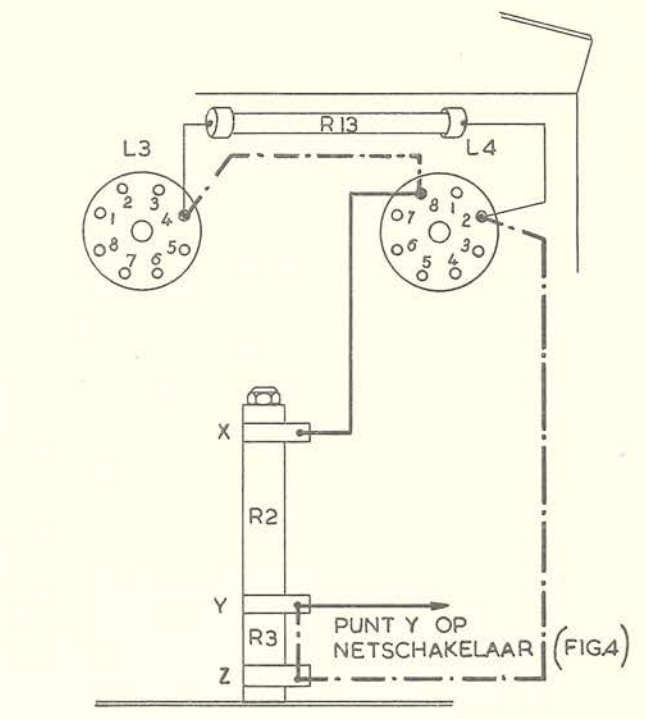
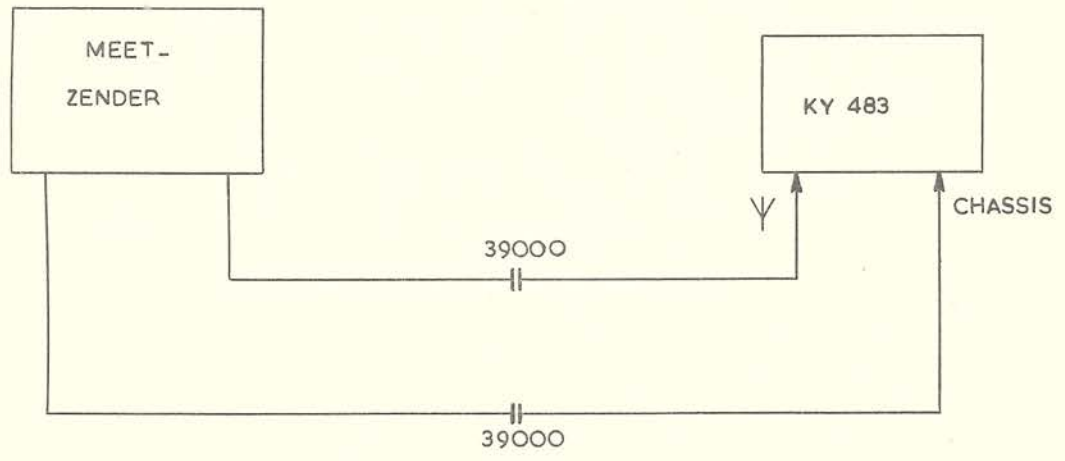


FIG. 7 B



AANSLUITEN VAN DE MEETZENDER

ERRES KY 483

FIG. 8