



N.V. Radiofabriek en Ingenieursbureau v/h  
**VAN DER HEEM en BLOEMSMA**

Apparaat: **KY 175 V.**  
 Onderdeel: **VISSERIJ**

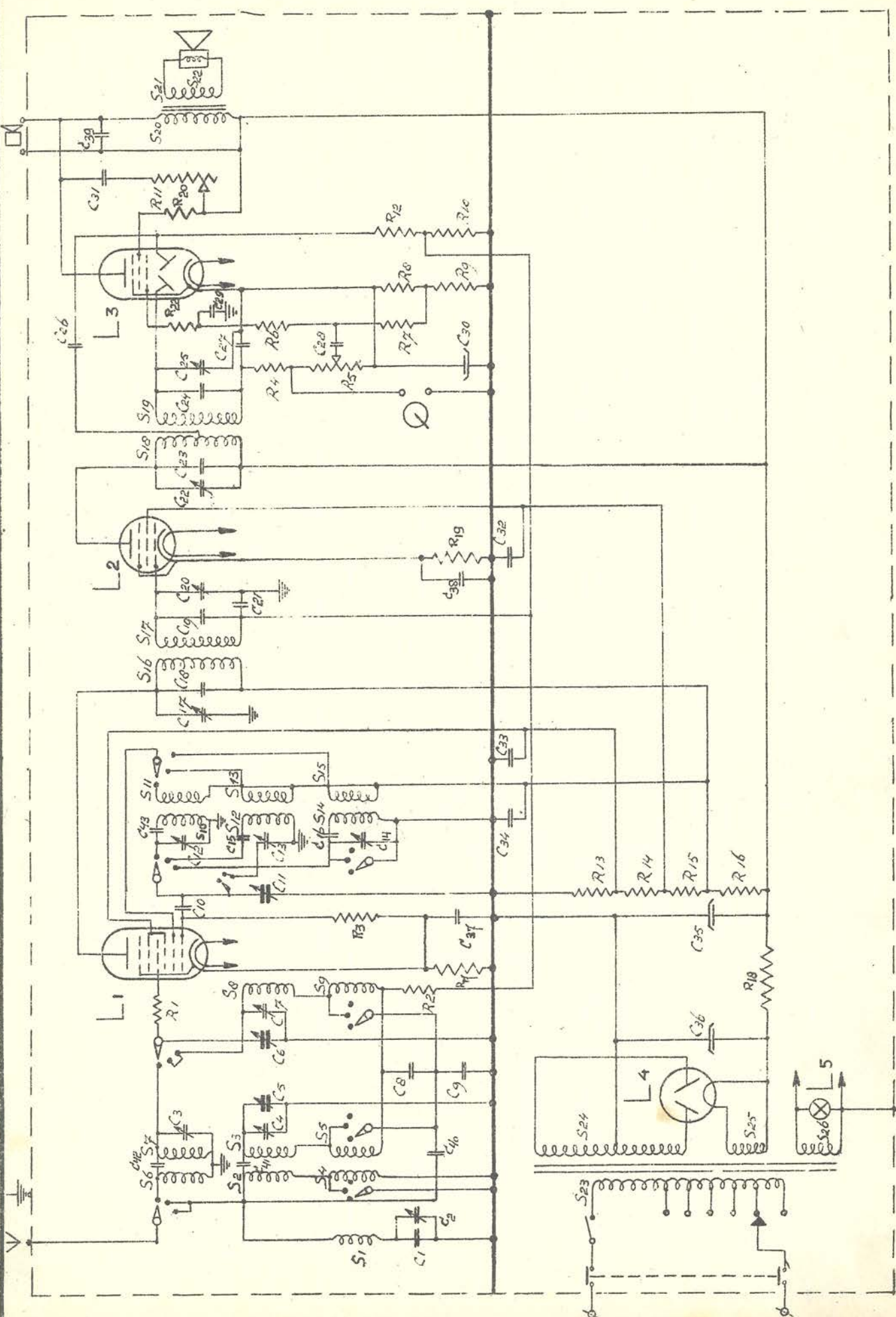
**SCHEMA**  
 No.                      blad:  
 Dat: 5.4.50

Wijziging:

Auteursrecht volgens de wet voorbehouden.

Laatste datum:

Vervangt datum:



Paraaf:

Laatste datum:  
Vervangt dat.:

Wijziging:

Auteursrecht volgens de wet voorbehouden.

		N.V. Radiofabriek en Ingenieursbureau v/h <b>VAN DER HEEM en BLOEMSMA</b>		Apparaat: <b>KY 175</b>	SCHEMA.	
				Onderdeel: <b>VISSERIJ</b>	No.	blad:
						Dat: <b>5. 4. 38.</b> DF.
Nr	Omschrijving condensatoren	codenummer	Nr	Omschrijving	Codenummer	
1	keramische cond. ± 5%	80 pF	42	keramische cond.	10 µF	28 206 340
2	draadtrimmer	20	43	rolblokcondensator 100V 16000	"	28 201 100
3	"	20				
4	variabele cond.	490				
5	"	490				
6	draadtrimmer	20				
7	rolblokcond.	25000				
8	"	25000				
9	mica cond.	200				
10	variabele cond.	+90				
11	draadtrimmer	20				
12	"	20				
13	mica cond. ± 1%	30				
14	"	2010				
15	draadtrimmer	666				
16	keramische cond. ± 5%	30				
17	"	80				
18	draadtrimmer	80				
19	rolblokcond.	50000				
20	draadtrimmer	30				
21	keramische cond. ± 5%	30				
22	"	80				
23	draadtrimmer	30				
24	keramische cond.	80				
25	rolblokcond.	10000				
26	keramische cond. ± 5%	80				
27	electrol. cond.	25 µF				
28	"	25				
29	rolblokcond.	20000 µF				
30	keramische cond. ± 5%	50000				
31	electrol. cond.	50000				
32	luidspr. cond. (rolbl.)	50000				
33	rolblokcond.	50000				
34	"	50000				
35	electrol. cond.	32 µF				
36	"	32				
37	rolblokcond.	50000 µF				
38	"	50000				
39	luidspr. cond. (rolbl.)	2000				
40	keramische cond.	50				
41	"	20				

Capschrijving weersstanden

Nr	Capschrijving weersstanden	Codenummer
1	koolweerst. 0,25 A.	28 773 570
2	"	28 773 900
3	"	28 773 870
4	"	28 773 370
5	pot. meter log. z. schak.	28 810 690
6	koolweerst. 0,25 A.	28 773 930
7	"	28 770 570
8	"	28 770 170
9	"	28 770 850
10	"	28 773 990
11	pot. meter log. z. schak.	28 810 040
12	koolweerst. 0,25 A.	28 773 990
13	"	28 771 040
14	"	28 770 350
15	"	28 771 030
16	"	28 770 970
17	"	28 773 660
18	draadweerst. 3 A.	28 802 630
19	koolweerst. 0,25 A.	28 773 630
20	"	28 773 550
22	"	29 773 700



S P O E L E N.

<u>G</u>	<u>Watt</u>	<u>Codenummer.</u>
1	930	GK 561 051
2	240	)
3	141	
4	740	
5	360	
6	80	
7	41	GK 562 142
8	141	)
9	350	
10	39	
11	20	)
12	84	
13	23	
14	282	
15	84	
16	1090	GK 562 042
17	1090	)
18	2x560	
19	1160	GK 562 052 G
20	3200	)
21	80	
22		
23	460+63+84+230+ 83+34	GK 510 730 G
24	2x1200	)
25	17	
26	27	

Auteursrecht volgens de wet voorbehouden.