



# Radio Historisch Tijdschrift

35<sup>e</sup> jaargang - nummer 3 - september 2012

142



## DE ERRES RADIOBOUWDOOS

Gyula Kiss

Zo tegen het eind van de jaren '50 kwam het nieuwe wonder *De Transistor* voor het publiek beschikbaar. Veel hobbyisten wilden graag iets bouwen met dit nieuwe fenomeen waarbij slechts één lage voedingspanning werd vereist vanaf slechts enkele volts, iets dat in die tijd nauwelijks voor te stellen was. Het duurde dan ook niet lang of de eerste radiobouwdozen met transistoren, waarvan de twee bekendste de Step-by-step van AMROH en de Pionier Junior van Philips waren, verschenen op de markt.

Deze bouwdozen konden compleet of in delen met aanvullingen worden gekocht.

Als basisbouwdoos diende een eenvoudige kristalontvanger die met de aanvullende bouwdozen van versterkertrappen werd voorzien, zodat tenslotte een radio ontstond met luidsprekerweergave.

Deze bouwdozen waren zeer gewild maar ook nog eens zeer leerzaam.

Minder bekend is dat ERRES óók een radiobouwdoos met transistoren heeft uitgebracht.



De bouwdoos, onaangeroerd.

Doordat Erres deze bouwdoos aan de late kant op de markt bracht, heeft dit vermoedelijk nooit tot een grote doorbraak geleid. Desondanks is deze kit behoorlijk wat geavanceerder dan al bovengenoemde bouwdozen. Het is namelijk een volwaardige 2-kringsontvanger die heel wat betere ontvangresultaten boekte dan de Step-by-step of de Pionier junior.

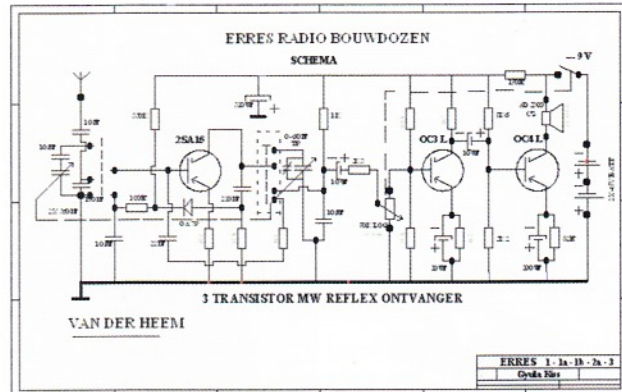
De gebruikte transistoren werden geproduceerd in de Van der Heem-fabrieken, en deze zijn zelfs ook nog door AMROH gebruikt in zijn bouwdozen.

De serie van ERRES bestaat uit een hoofdbouwdoos en drie aanvullingsdozen. Met de hoofdbouwdoos kan een eentrap transistorontvanger met hoogfrequentversterking voor oortelefoonweergave worden gebouwd. De sterkste zenders kunnen op een goede kamerantenne worden ontvangen. Met een buitenantenne kunnen bij gunstige omstandigheden meerdere stations worden ontvangen.

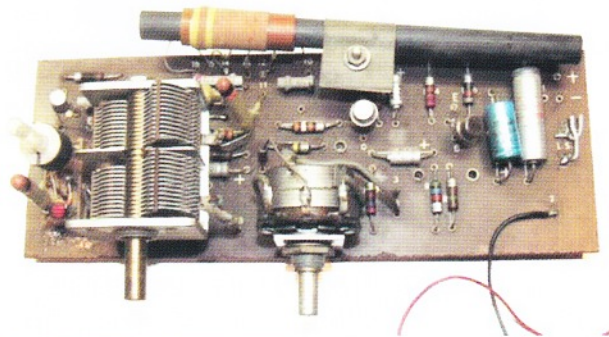
Met de eerste aanvullingsdoos wordt er een extra versterkertrap bijgebouwd voor een krachtiger ontvangst.

De tweede aanvullingsdoos completeert tenslotte de ontvanger met een derde trap voor luidsprekerweergave.

Bij deze laatste aanvullingsdoos hoort een, speciaal voor deze ontvanger ontworpen, houten kast die geheel naar eigen smaak kan worden afgewerkt.



Het schema van de complete ontvanger.



Bouwtekening en gebouwde radio.

Naast deze serie is ook de complete bouwdoos als één geheel uitgebracht. In deze doos bevinden zich alle onderdelen, inclusief de houten kast voor een 3-transistorontvanger met luidsprekerweergave.

Opmerkelijk was overigens dat voor de montage geen soldeerbout nodig was. De basisprintplaat was reeds voorzien van vastgesoldeerde lange holnietjes. De bedrading van de onderdelen werd door het holnietje gestoken en voorzichtig vastgeknepen met het bijgeleverde tangetje.

