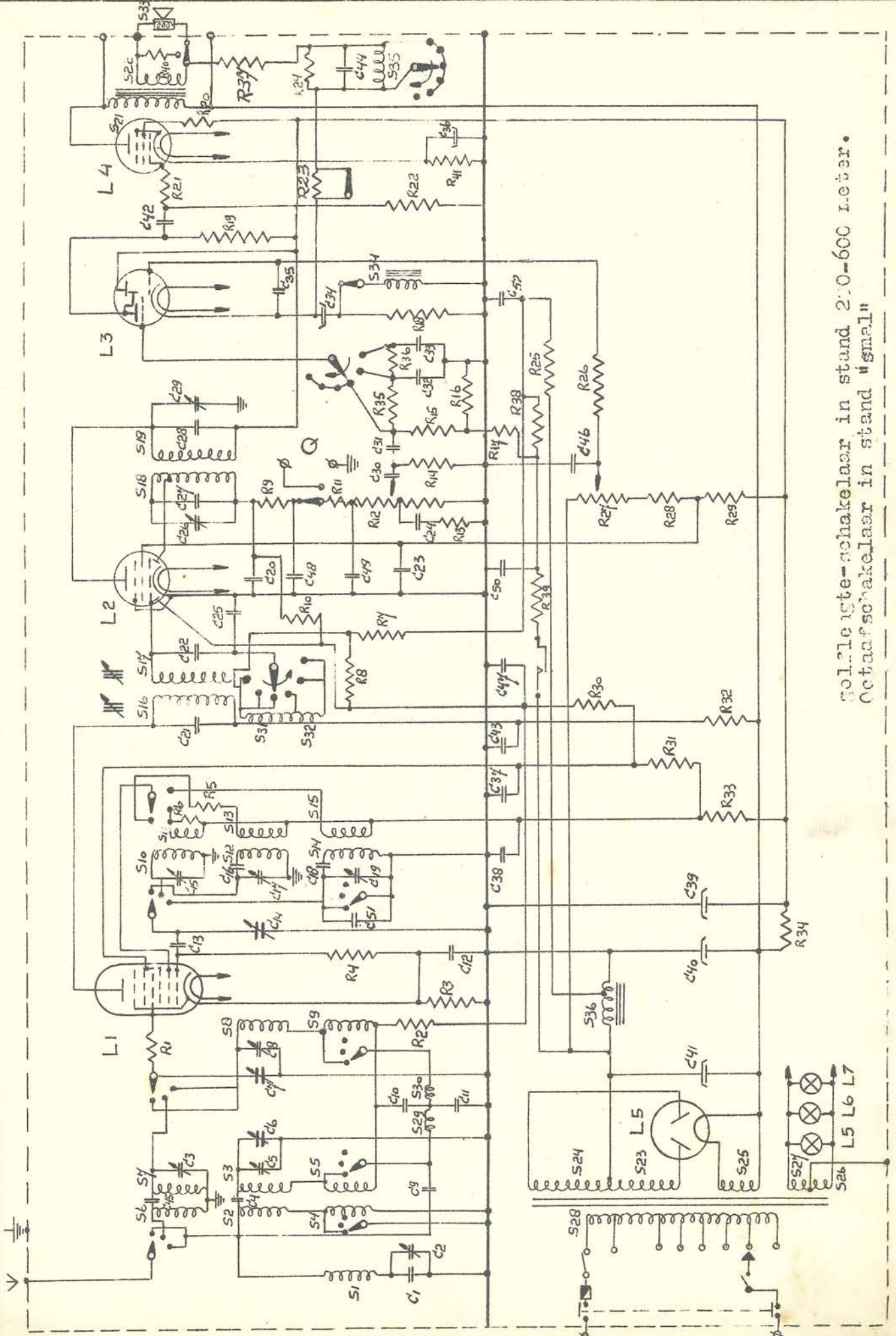




Leedsfo details: *RT 188*  
 vervangt datum: *5-8-39*

Auteursrecht volgens de wet voorbehouden.



sollelengte-schakelaar in stand 210-600 meter.  
 Octaafschakelaar in stand "signal"

Paraaf:  
*RT 188*  
 30-9



N.V. Radiofabriek en Ingenieursbureau v/h  
**VAN DER HEEM en BLOEMSMA**

Apparaat: **KY 188**  
Onderdeel: **Weerstanden**

**SCHEMA.**  
No.                      blad:  
Dat: **3 April '39**

No.	Weerstand	Omschrijving	Watt	Codenummer
R 1	47 Ω	Koolweerstand	0,25	49 375 080
2	0,22 MΩ	"	"	520
3	390 Ω	"	"	190
4	27000 "	"	"	410
5	1500 "	"	"	260
6	3300 "	"	"	300
7	5,6 MΩ	"	1	49 377 690
8	1,8 "	"	0,25	49 375 630
9	56000 Ω	"	"	<b>49 375 450</b>
10	1,8 MΩ	"	"	630
11	56000 Ω	"	"	450
12	0,35 MΩ	Log.pot meter met tap		49 470 161
13	68000 Ω	Koolweerstand	0,25	49 375 460
14	3,3 MΩ	"	1	49 377 660
15	1,8 "	"	0,25	49 375 630
16	1,2 "	"	"	610
17	1,5 "	"	"	620
18	66 Ω	"	0,25	49 375 100
19	0,22 MΩ	"	0,5	49 376 520
20	33 Ω	"	0,25	49 375 060
21	1000 "	"	"	240
22	0,82 MΩ	"	"	590
23	560 Ω	"	"	210
24	560 "	"	"	210
25	82000 "	"	"	470
26	0,82 MΩ	"	"	590
27	0,5 "	Lin pot meter		10536 A
28	0,82 "	Koolweerstand	0,25	49 375 590
29	82000 Ω	"	0,5	49 376 470
30	5,6 MΩ	"	1	49 377 690
31	6,15 "	"	0,5	49 376 500
32	10000 "	"	"	360
33	10000 "	"	"	360
34	2200 "	Draadweerstand	1,5	49 356 310
35	0,15 MΩ	Koolweerstand	0,25	49 375 500
36	0,27 "	"	0,25	530
37	270 Ω	"	"	49 375 170
38	1,5 MΩ	"	"	49 375 620
39	0,22 "	"	"	520
40	22 Ω	"	0,5	49 376 040
41	100 "	"	1	49 377 120

Wijziging:

Auteursrecht volgens de wet voorbeelden.

Auteursrecht volgens de wet voorbeelden.

Paraaf:  
DB



N.V. Radiofabriek en Ingenieursbureau v/h  
**VAN DER HEEM en BLOEMSMA**

Apparaat: KY 188

Onderdeel: Condensatoren.

SCHEMA.

No. blad:

Dat: 4 April '39

Nr.	Capaciteit	Omschrijving	Volt	Codenummer
1	80 $\mu$ F	Micacond. dubb		28 194 340
2	30 "	Draadtrimmer		28 212 060
3	20 "	"		180
4	22 "	Ker.cond.		49 055 450
5	20 "	Draadtrimmer		28 212 180
6	490 "	Var.cond.		741
7	490 "	"		741
8	20 "	Draadtrimmer		180
9	47 "	Ker.cond. $\pm 10\%$		49 055 240
10	15000 "	Persblok.cond. $\pm 10\%$	100	49 127 160
11	39000 "	" $\pm 10\%$	100	210
12	56000 "	" $\pm 10\%$	100	230
13	125 "	Micacond. dubb.		28 194 480
14	490 "	Varc.cond.		28 212 741
15	20 "	Draadtrimmer		060
16	2010 "	Micacond. $\pm 1\%$		28 193 010
17	20 "	Draadtrimmer		28 212 180
18	666 "	Micacond. $\pm 1\%$		28 195 470
19	30 "	Draadtrimmer		28 212 060
20	125 "	Micacond. dubb.		28 194 480
21	100 "	"		410
22	100 "	"		410
23	56000 "	Persblokkond. $\pm 10\%$	400	49 128 230
24	27000 "	" $\pm 10\%$	100	49 127 190
25	15000 "	"	100	160
26	30 "	Draadtrimmer		28 212 060
27	100 "	Micacond. dubb		28 194 410
28	100 "	"		410
29	30 "	Draadtrimmer		28 212 060
30	6800 "	Persblokkond.	100	49 127 560
31	10000 "	"	100	370
32	220 "	Ker.cond.		49 055 510
33	390 "	" $\pm 10\%$		350
34	100 $\mu$ F	Electrolyt cond. $\pm 10\%$	12,5	28 185 680
35	15000 $\mu$ F	Persblokkond. $\pm 10\%$	100	49 127 160
36	50 $\mu$ F	Electrolyt cond	12,5	28 182 320
37	56000 $\mu$ F	Persblokkond. $\pm 10\%$	400	49 128 230
38	56000 "	" $\pm 10\%$	400	230
39	32 $\mu$ F	Electrolyt cond.	320	28 182 400
40	32 "	" "	320	400
41	32 "	" "	320	400
42	22000 $\mu$ F	Persblokkond.	<del>400</del>	49 129 840
43	56000 "	" $+ 10\%$	400	49 123 230
44	0,1 $\mu$ F	"	100	49 127 260
45	2 $\mu$ F	Steencond.		28 205 330
46	27000 "	Persblokkond. $\pm 10\%$	100	49 127 190
47	27000 "	" $\pm 10\%$	100	190
48	125 $\mu$ F	Micacond.		28 194 480
49	47 "	Ker.cond. $\pm 10\%$		49 055 240
50	0,1 $\mu$ F	persblokkond.	100	49 127 260
51	22 $\mu$ F	ker.cond.		49 055 450
52	0,1 $\mu$ F	persblokkond.	100	49 127 260

Wijziging: C 47/30

Auteursrecht volgens de wet voorbehouden.

Lectische d.f.: 47/30  
Verp. dat:

Paraaf:



## S P O E L E N &amp; T R A N S F O R M A T O R E N .

S	C	Aantal windingen	Omschrijving	Codenummer
1		930	m. f. filterspoel	GK 561 051
2		240	antennespoel 200-2000	GK 562 010 H
3		141		
4		740		
5		350		
6		20	antennespoel 16-50	GK 562 020
7		10	2e bandfilterspoel	
8		141	200-2000	
9		350		
10		9,5	Osc. spoel 16-50 200-2000	GK 562 261
11		8,6		
12		94,7		
13		23		
14		285		
15		58		
16		1200	1e m. f. spoel	GK 562 280
17	21	100 $\mu$ F)		
31		1200		
32		40	2e m. f. spoel	GK 562 290
32	22	70		
		100 $\mu$ F)		
18		1100	2e m. f. spoel	GK 562 290
19	27	100 $\mu$ F)		
20		375		
		770		
	28	100		
21		3000	Luidspreker transf.	GK 511 350
22		125		
23		1050	Krachttransf.	GK 511 390
24		1050		
25		14		
26		11		
27		11		
28		118-240-40-48-68- 182-65-85		
29		8	opslingerspoeltje	GK 562 270
30		8		
33		65	luidspreker	28.860 460
34		650	lage tonenspoeltje	GK 562 450
35		750	kwaliteitsspoeltje	GK 562 410
36		2000	afvlaksmoerspoel	GK 550 210
37		1450		

Hijziging:

Auteursrecht volgens de wet voorbehouden.

Laatste datum:

Vervangt de t.:

Paraaf:

DK