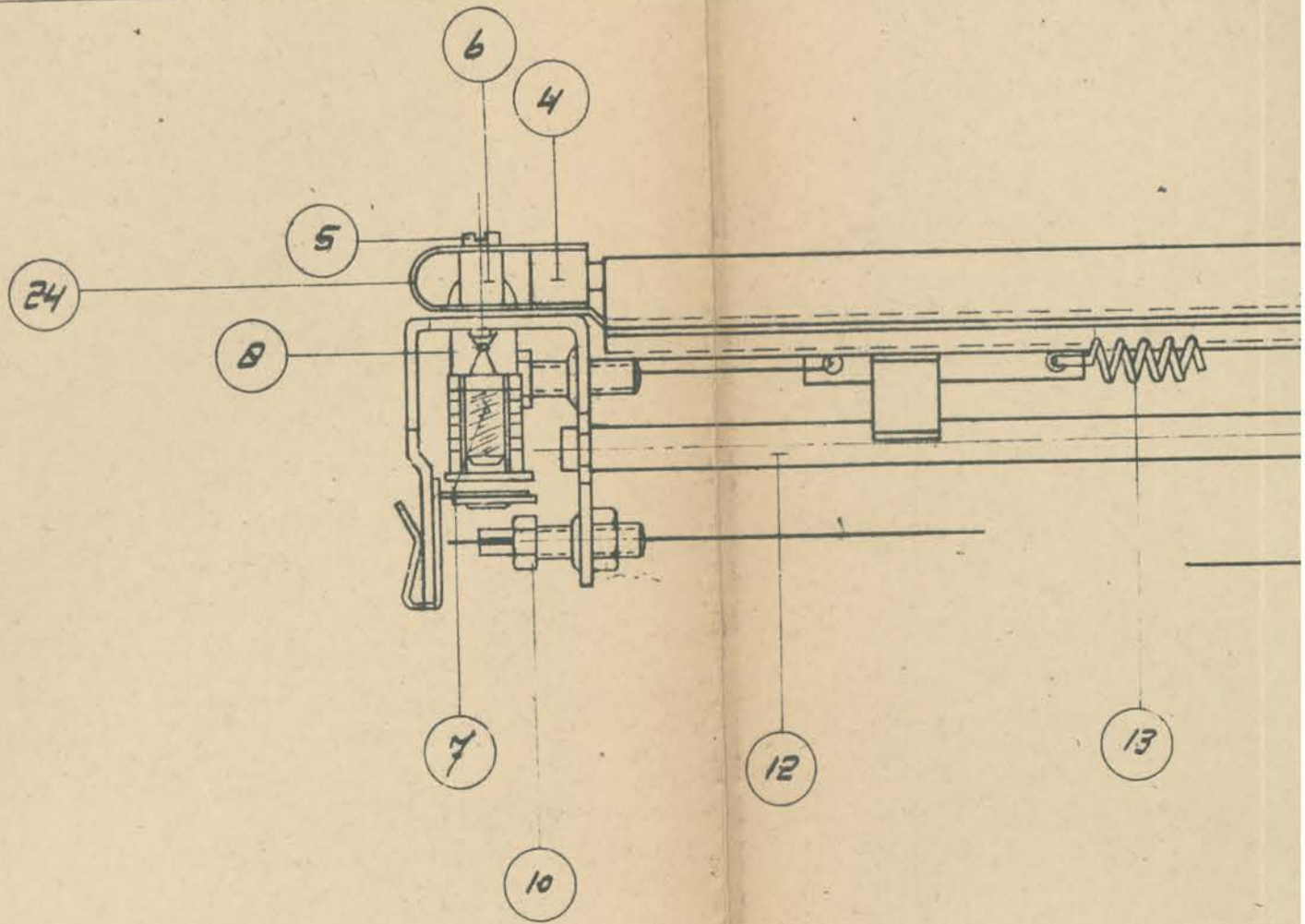
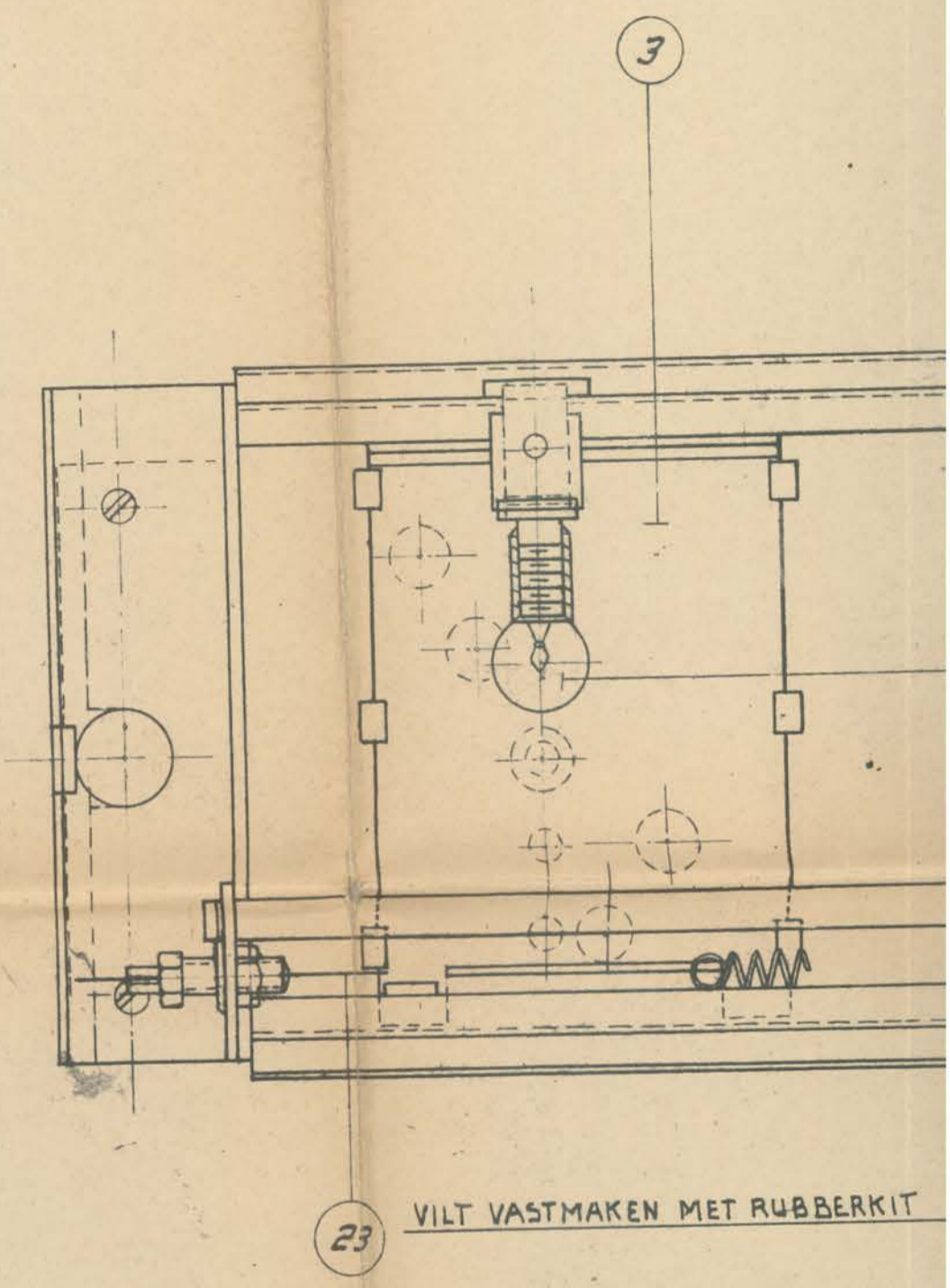
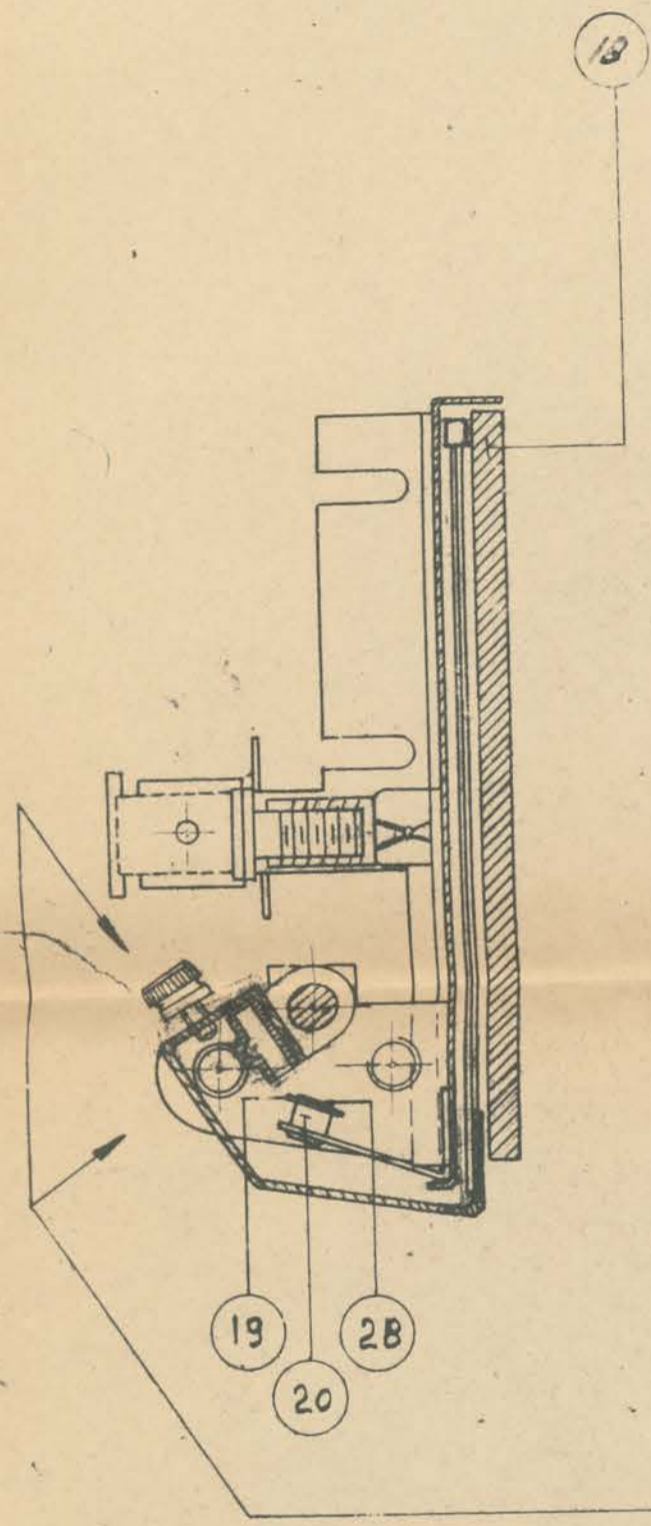
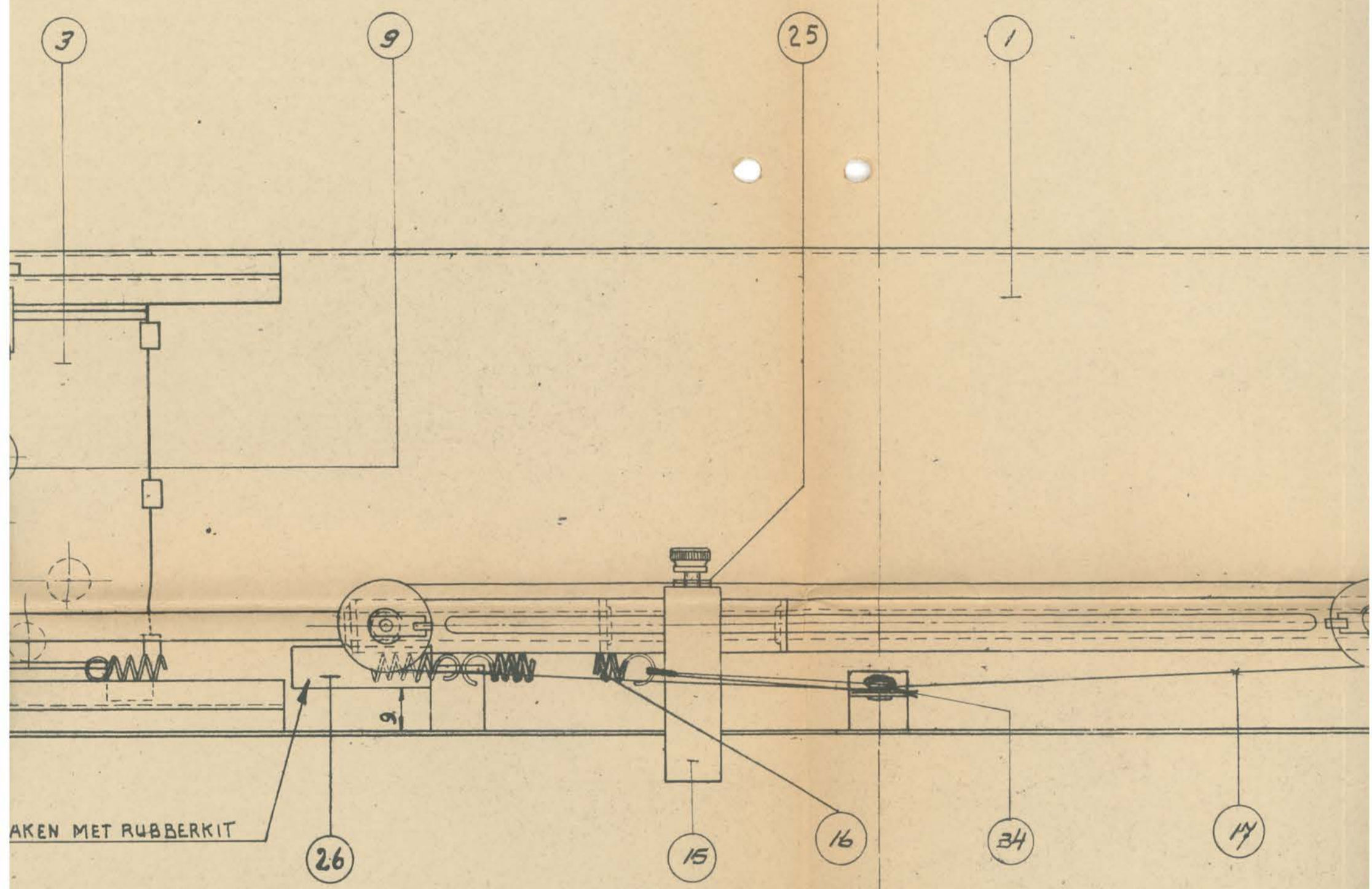


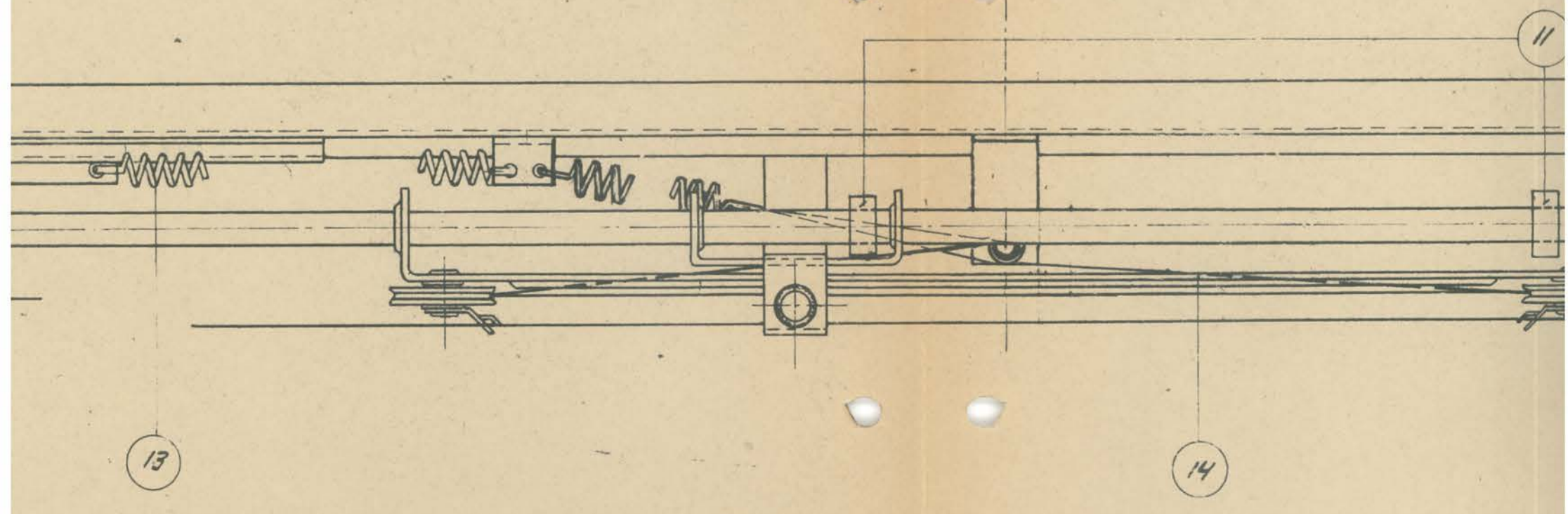
Aufmerksamkeit vorzugsweise der Wartung







*SLEDE EN WYZERHOUDER GETEKEND VOLGENS PYLAANZICHTEN*

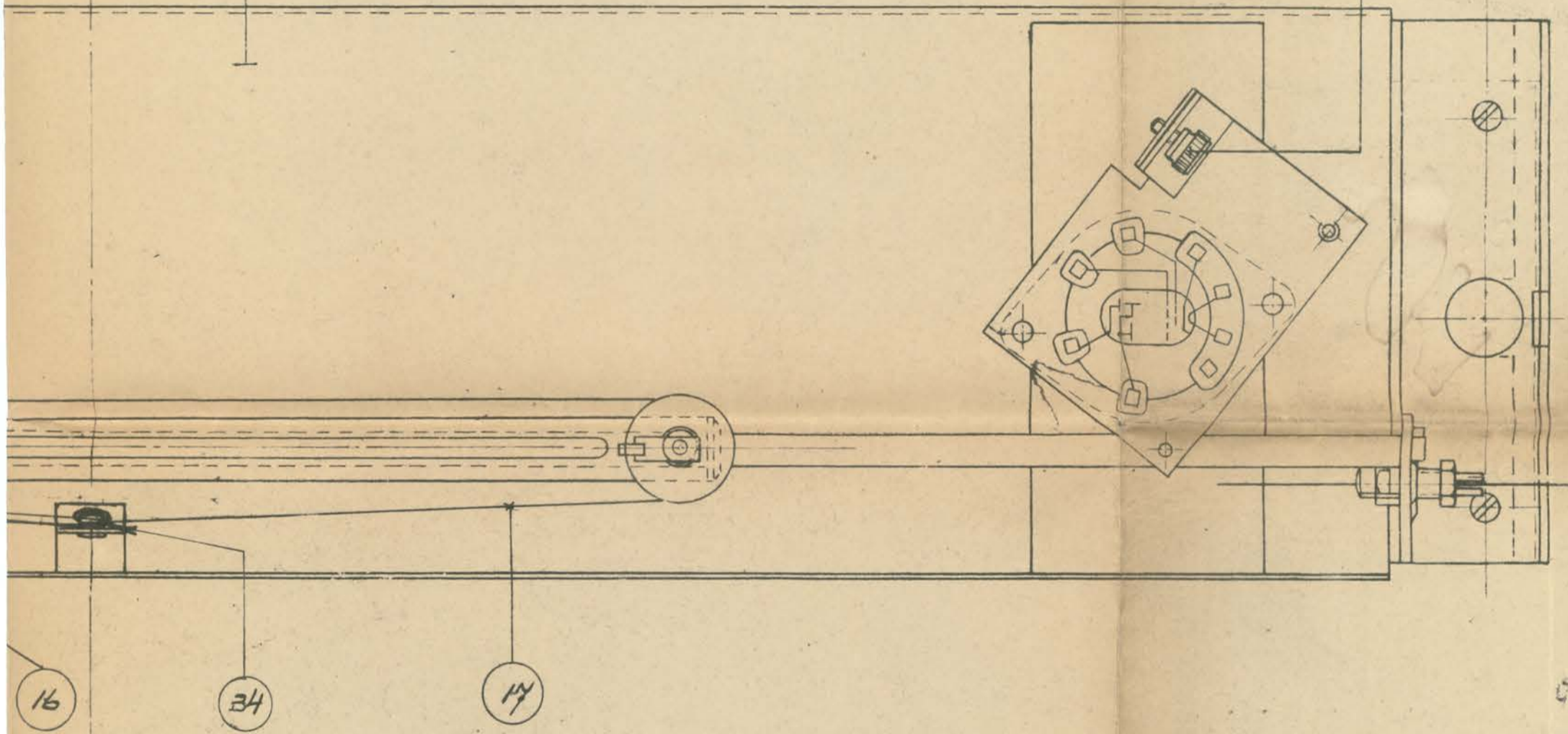




5

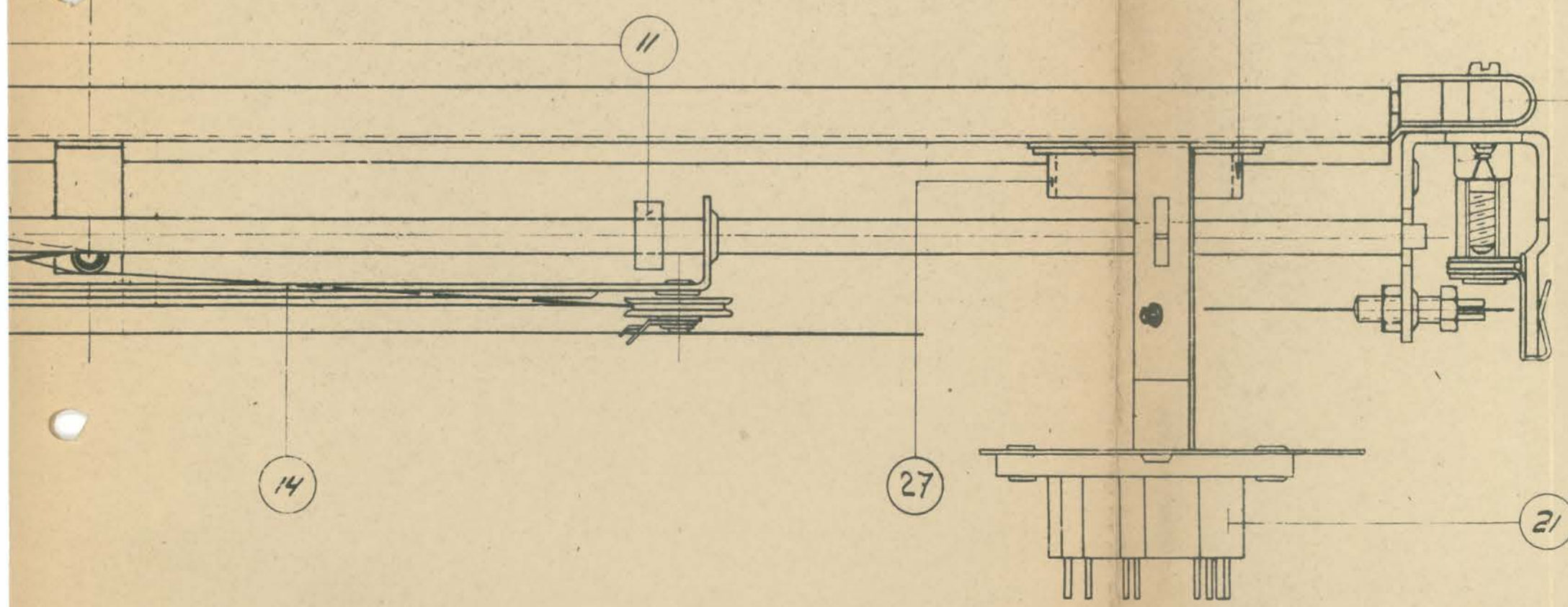
1

22



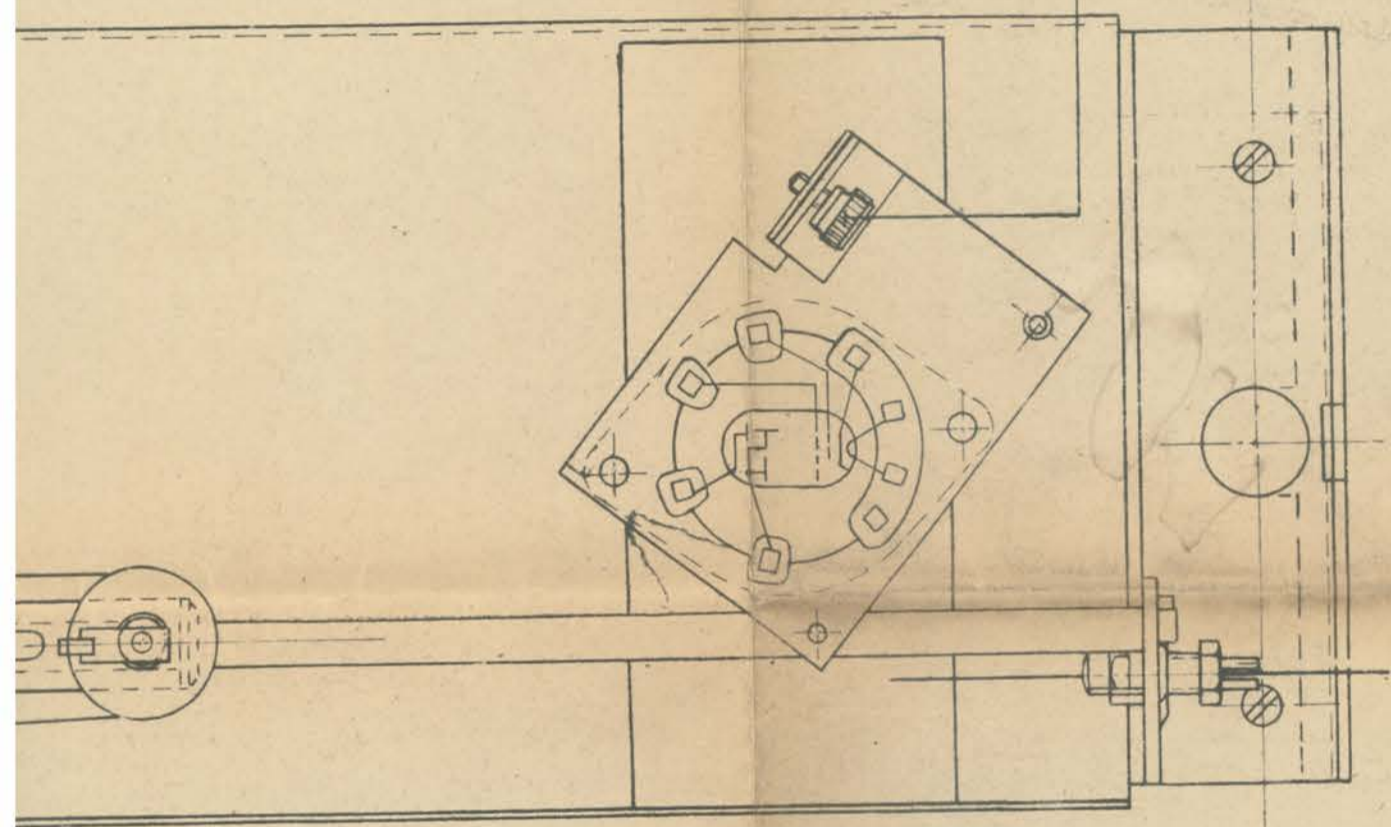
10 VOLGENS PYLAANZICHTEN

VILTSTROOK VASTMAKEN MET

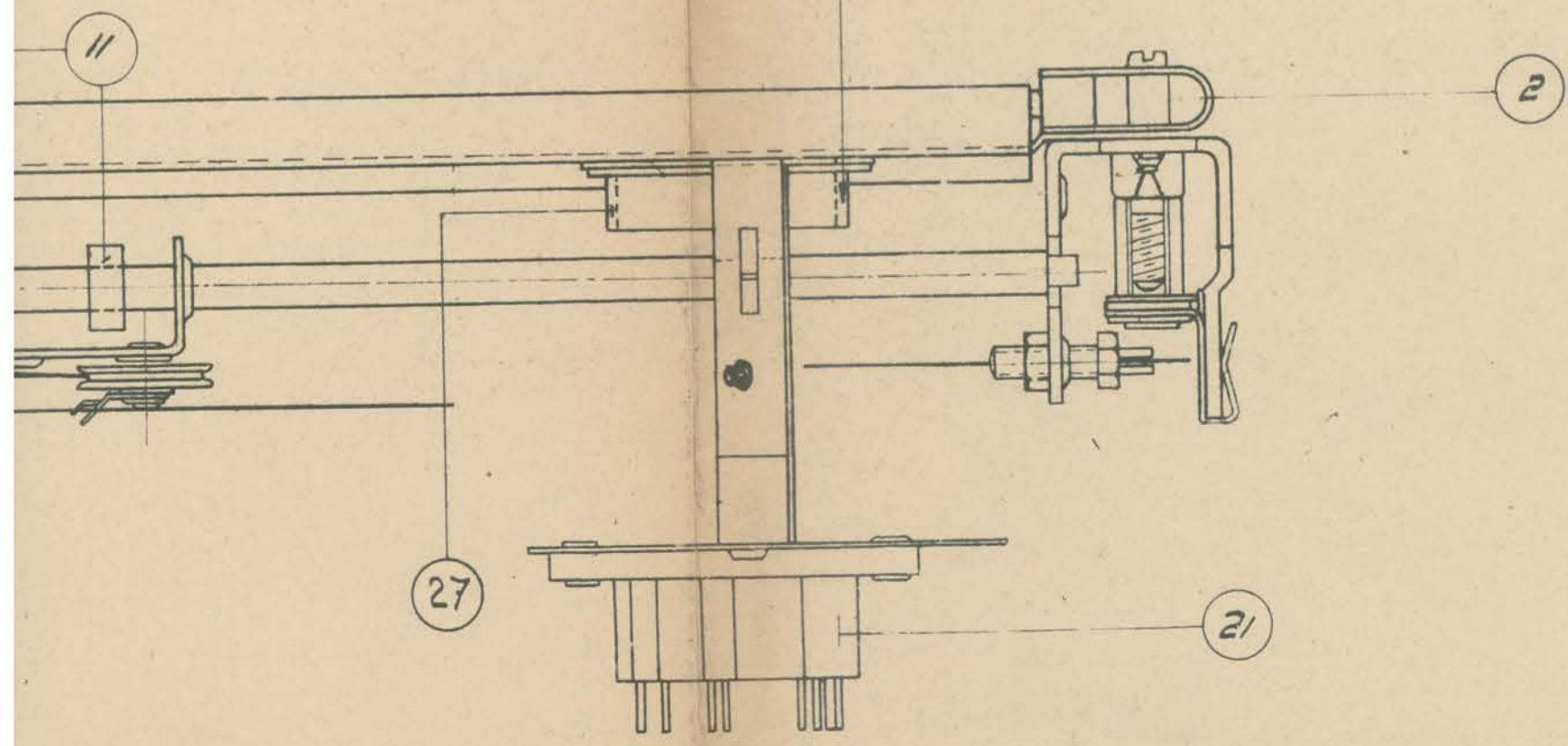




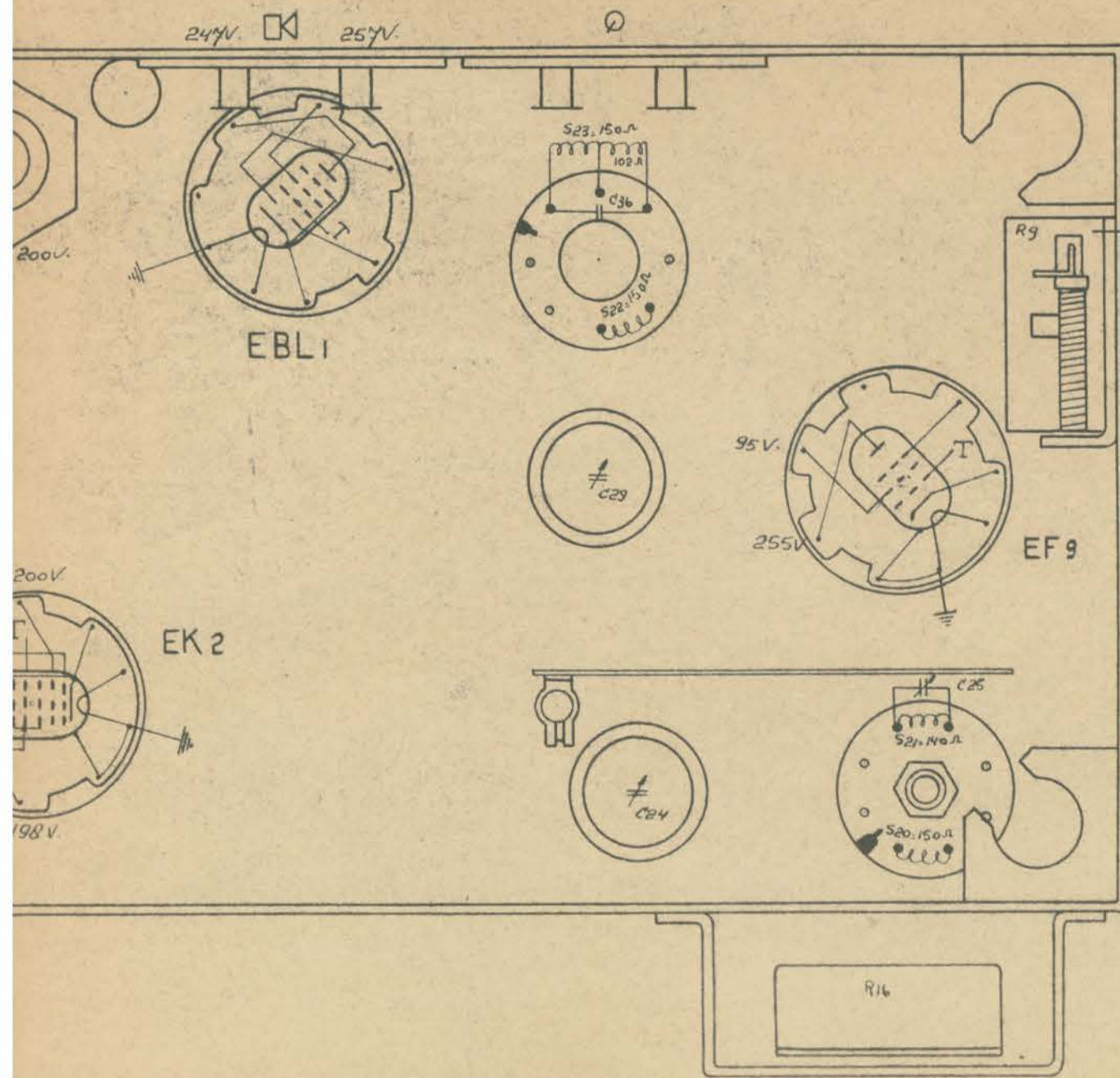
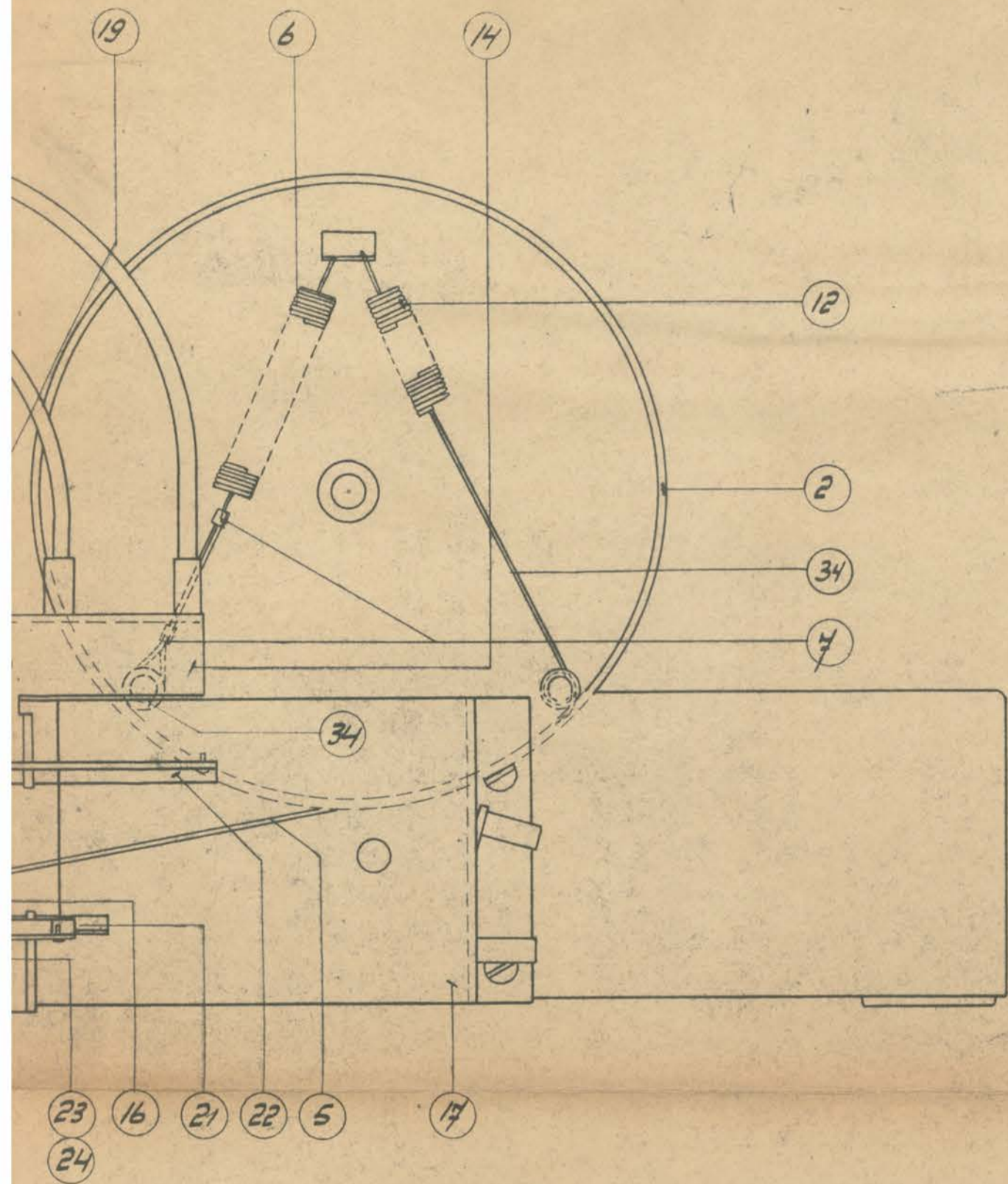
22



VILTSTROOK VASTMAKEN MET RUBBERKIT.



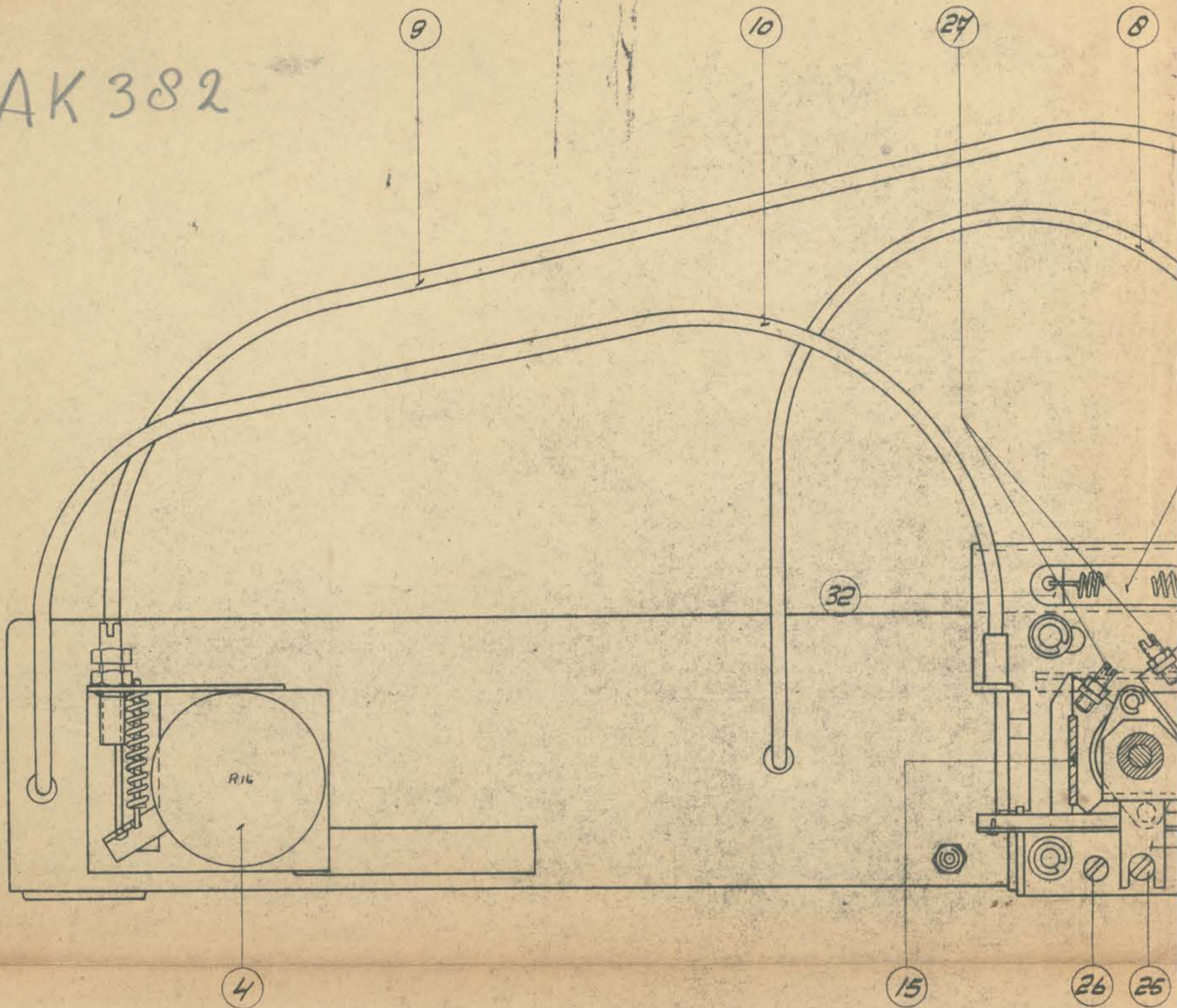




HOE-VEELHEID	OMSCHRIJVING MATERIAAL	AFMETINGEN MODEL-NP	NORM-AANDUIDING	CODE-NR	TEEK. AANV.	OPMERKINGEN
MATERIAAL:						
APP. TYPE Nr. 382g						
TITEL SERVICE-DOCUMENTATIE						
UITVOERING:			S = OPGEWERKT ± 0,5 V = VOORBEWERKT ± 0,2 W = NABEWERKT ± 0,05 VV = GLADBWERKT ± 0,005 25 ± 0,2 = ± 0,2 25 ± 0,0 = ± 0,0 25,00 ± 0,02 = ± 0,02 25,00 ± 0,005 = ± 0,005 25 ± 0,2 = ± 0,2 25 ± 0,0 = ± 0,0			
Schaal: 1:1			CODE NR			
Gez.: /			Gez.: B			
Dat.: 7.6.38			CODE NR			



AK 382



Auteursrecht volgens de wet voorbehouden.

