

## SERVICE-DOCUMENTATIE

*ontvangtoestel*

**KY 516**

*voor wisselstroom*

# SERVICE-DOCUMENTATIE

ontvangtoestel

**KY 516**

voor wisselstroom

## ALGEMENE GEGEVENS

Voor de service documentatie van de toestellen KY 516 kan verwezen worden naar de service documentatie van de toestellen KY 515 met serienummer beneden 2000. De schakelingen hiervan komen namelijk geheel overeen met dien verstande dat de toestellen KY 516 van een afstemoog EM 34 voorzien zijn.

Afmetingen: Breedte 524 mM  
Hoogte 320 mM  
Diepte 215 mM

De afmetingen van de normale verpakking bedragen 635 × 391 × 358 mM.

Gewicht: Het netto gewicht bedraagt circa 9.6 kg, het bruto gewicht circa 12.8 kg.

## LIJST VAN ONDERDELEN IV

<i>Spoelen</i>			
S	Omschrijving	Weerstand $\Omega$	Codenummer
1	Antennespoel 15-52 m	$< 1$	GK 564 16
4	Antennespoel MG	2	GK 565 04
2		3	
5		50	
3	Antennespoel LG	29	GK 565 05
6	Oscillatorspoel 15-52 m	155	GK 564 22
21		$< 1$	
24		13	
22	Oscillatorspoel MG	5	GK 565 08
25	Oscillatorspoel LG	2	GK 565 09
23		12	
26	M.F. I spoel	4	GK 564 99
31		8	
32		8	
41	M.F. II spoel	8	GK 565 00
42		8	
51	Uitgangstrafo	825	GK 512 96
52		} $< 1 \Omega$	
53			
54			
55			
61	Voedingstrafo 110 V	12,7	GK 512 81
	125 V	14,6	
	150 V	17,1	
	200 V	35,5	
	220 V	42,2	
	250 V	50,5	
62		158	
63		176	
64		$< 1$	
65		$< 1$	
71	M.F. Zuigkringspoel	33	GK 565 01
81	9 Kc filterspoel	290	GK 564 70
91	Luidspreker		LS 21 08 09 imp. 4 $\Omega$ bij 400 Hz.

Condensatoren						
C	Capaciteit	Omschrijving	Tol %	Volt V	Code v. d. Heem	Code Philips
1						A/00
2	9-500 pF					5127
3	9-500 pF	var. cond.				
4	1000 pF	papiercond.	20		GK 202 20/1K	5325P/1K
5	100 pF	ker. cond.	1	400	GK 2101/100E	5539D/100E
6	5-40 pF	trimmer			GK 210 42	
7	5-40 pF	trimmer			GK 210 42	
8	100 pF	ker. cond.	2		GK 2102/100E	5539C/100E
9	220 pF	ker. cond.	20		GK 2120/220E	5539P/220E
10	240 pF	mica	1		GK 1901/240E	
11	3-30 pF	trimmer				7864/01
12	3-30 pF	trimmer				7864/01
13	5-40 pF	trimmer			GK 210 42	
14	5-40 pF	trimmer			GK 210 42	
15	130 pF	mica	5		GK 1905/130E	
16	4500 pF	mica cond.	5		GK 1905/4K5	5308B/4K7
17	495 pF	mica cond.	1		GK 1901/495E	
18	180 pF	mica	5		GK 1905/180E	
19	150 pF	mica	2		GK 1902/150E	
20	220 pF	mica	1		GK 1901/220E	
21	47 pF	ker. cond.	10		GK 2110/47E	5539A/47E
22	350 pF	ker. cond.	20		GK 2120/350E	
23	50000 pF	papiercond.	20	400	GK 202 20/50K	5325P/47K
24	0,1 µF	papiercond.	20	400	GK 202 20/100E	5325P/100K
25						
26	10000 pF	papiercond.	20	400	GK 202 20/10K	5325P/10K
27	2000 pF	papiercond.	20	400	GK 202 20/2K	5325P/2K2
28	5000 pF	papiercond.	20	400	GK 202 20/5K	5325P/4K7
29	102 pF	ker. cond.	5			49 057 51
30	102 pF	ker. cond.	5			49 057 51
31	102 pF	ker. cond.	5			49 057 51
32	102 pF	ker. cond.	5			49 057 51
33						
34	10000 pF	papiercond.	20	400	GK 202 20/10K	5325P/10K
35	5000 pF	papiercond.	20	600	GK 205 20/5K	5328P/4K7
36	0,1 µF	papiercond.	20	400	GK 202 20/100K	5325P/100K
37	50000 pF	papiercond.	20	400	GK 202 20/50K	5325P/47K
38	1000 pF	papiercond.	20	400	GK 202 20/1K	5325P/1K
39	50 µF	electr. cond.		350	GK 180 12	5314K/50+50
40	50 µF					

<i>Condensatoren (vervolg)</i>						
C	Capaciteit	Omschrijving	Tol. %	Volt V	Code v. d. Heem	Code Philips
41	100 µF	electr. cond.		12,5	GK 180 10	5580B/100
42	27 pF	ker. cond.	5		GK 2105/27E	5539B/27E
43	5,6 pF	ker. cond.	20		GK 2120/5E6	5539P/5E6
44	220 pF	ker. cond.	20		GK 2120/220E	5539P/220E
45	10000 pF	papiercond.	20	400	GK 202 20/10K	5325P/10K
46						
47						
48						
49	5000 pF	papiercond.	20		GK 202 20/5K	5325P/4K7
50	47 pF	ker. cond.	10	400	GK 2110/47E	5539A/47E
51	10 pF	ker. cond.			GK 2110/10E	5539A/10E
52						

<i>Weerstand</i>						
R	Weerstand	Omschrijving	Tol %	Watt	Codenr. v. d. H.	Codenr. Philips
1	1 MΩ	koolweerstand	20	0,25	5316A/1M	GK 775 20/1M
2	33000 Ω	koolweerstand	10	0,25	5316A/33K	GK 775 10/33K
3	33000 Ω	koolweerstand	10	1	5318A/33K	GK 777 10/33K
4	0,1 MΩ	koolweerstand	20	0,25	5316A/100K	GK 775 20/100K
5	1 MΩ	koolweerstand	20	0,25	5316A/1M	GK 775 20/1M
6	1 MΩ	koolweerstand	20	0,25	GK 775 20/1M	5316A/1M
7	47000 Ω	koolweerstand	20	0,25	GK 775 20/47K	5316A/47K
8	2,32 MΩ	koolweerstand	20	0,25	GK 775 20/2M2	5316A/2M2
9	0,7 + 0,3 MΩ	koolp.m. schak.			GK 808 6 5	
10	1 MΩ	koolp.m. lineair			GK 808 6 6	
11	10 MΩ	koolweerstand	20	0,5	GK 776 20/10M	5318A/10M
12	39 Ω	koolweerstand	10	0,5	GK 776 10/39E	5317A/39E
13	100 Ω	koolweerstand	10	1	GK 777 10/100E	5318A/100E
14	0,1 MΩ	koolweerstand	10	0,5	GK 776 10/100K	5317A/100K
15	1000 Ω	koolweerstand	20	0,25	GK 775 20/1K	5316A/1K
16	0,68 MΩ	koolweerstand	10	0,5	GK 776 10/680K	5316A/680K
17						
18	0,1 MΩ	koolweerstand	10	0,5	GK 776 10/100K	5317A/100K
19	2 × 2700 Ω	koolweerstand parallel	20 20	1 1	GK 777 20/2K7 GK 777 20/2K7	5496A/1K5
20	0,68 MΩ	koolweerstand	10	0,25	GK 775 10/680K	5316A/680K
21	2,2 MΩ	koolweerstand	20	0,25	GK 775 20/2M2	5316A/2M2
22	56000 Ω	koolweerstand	10	1	GK 777 10/56K	5318A/56K
23	0,39 MΩ	koolweerstand	10	0,25	GK 775 10/390K	5316A/390K
24	1 MΩ	koolweerstand	20	0,25	GK 775 20/1M	5316A/1M
25	1 MΩ	koolweerstand	20	0,25	GK 775 20/1M	5316A/1M
26	33000 Ω	koolweerstand	10	0,25	GK 775 10/33K	5316A/33K
27	22000 Ω	koolweerstand	20	0,25	GK 775 20/22K	5316A/22K
28	10 MΩ	koolweerstand	20	0,5	GK 776 20/10M	5318A/10M
29	0,1 MΩ	koolweerstand	20	0,25	GK 775 20/100K	5316A/100K

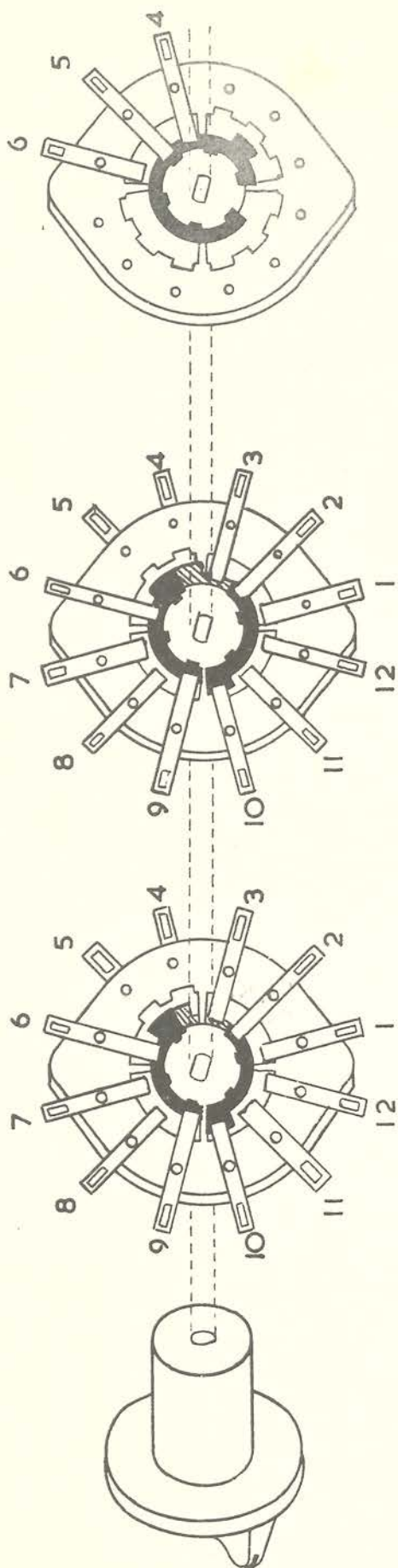
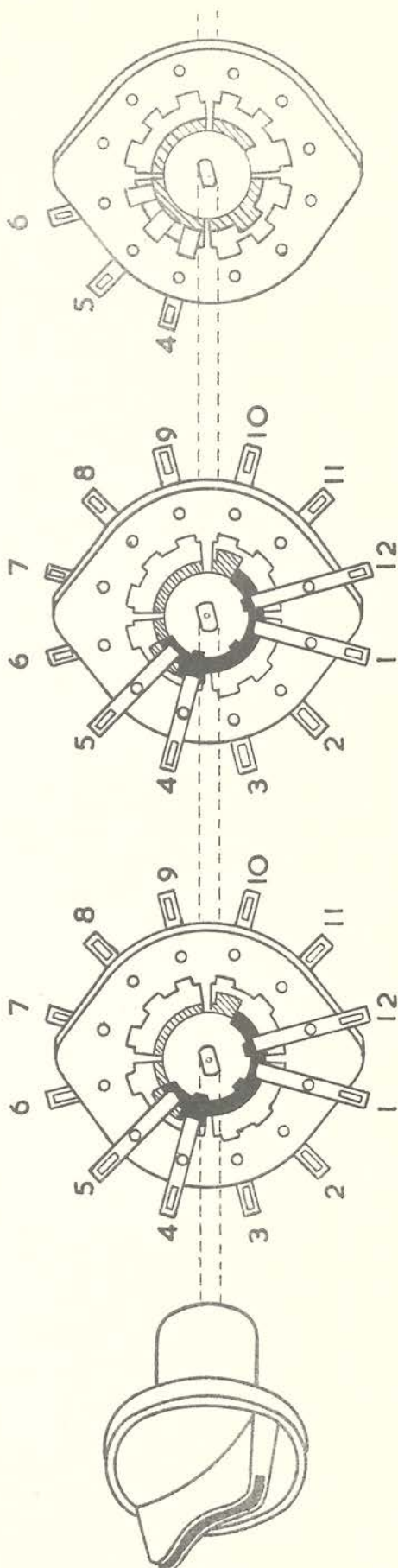


FIG. 2.

GK 891 27

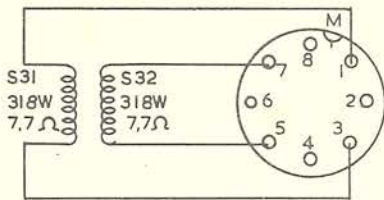
GK 891 27

GK 891 28

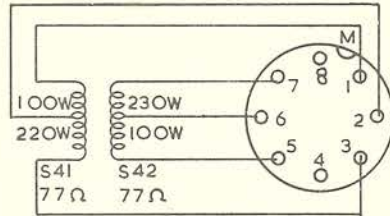


KY 515 KY 516

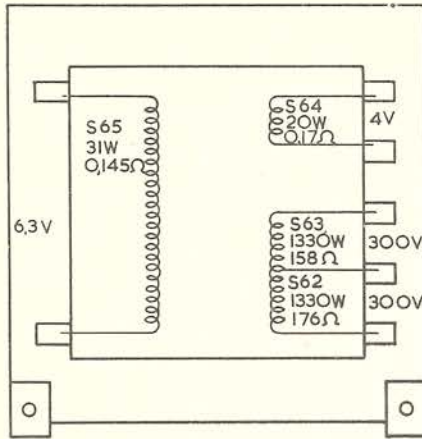
M = MERKTEKEN



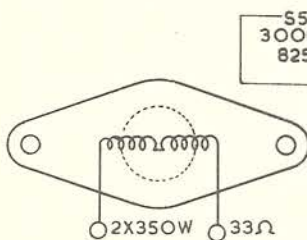
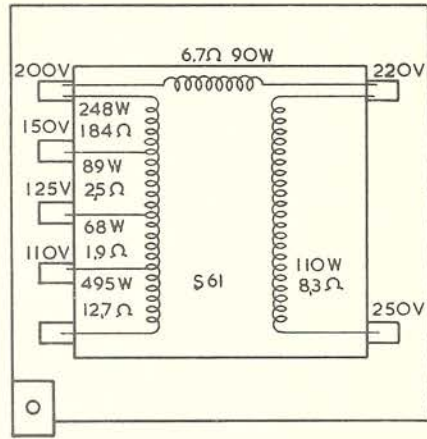
MF I SPOEL GK 564 99



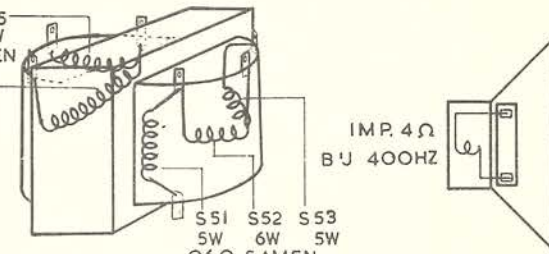
MF II SPOEL GK 565 00



VOEDINGSTRAFO  
GK 512 81



MF ZUIGKRING 452 KC  
GK 565 01



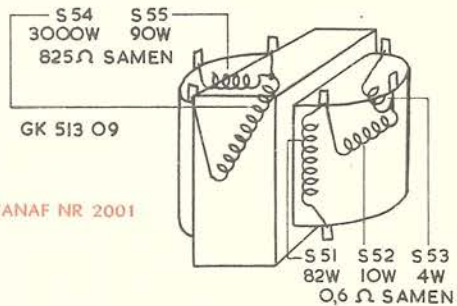
UITGANGSTRAFO  
GK 512 96

LS 21 08 09

VOOR ALLE APP. KY 516  
EN APP. KY 515 T/M NR 2000

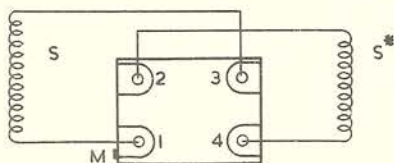
S	S*	OMSCHRIJVING.		W.	R.Ω.	CODENUMMER.
1	4	ANTENNESPOEL KG		10,5	0,055	GK 56416
				25,5	1,8	
2	5	ANTENNESPOEL MG		117,5	3,3	GK 56504
				600,5	95	
3	6	ANTENNESPOEL LG		400,5	29	GK 56505
				1000,5	155	
21	24	OSCILLATORSPOEL KG		10,5	0,07	GK 56422
				5,5	13	
22	25	OSCILLATORSPOEL MG		78,5	4,8	GK 56508
				23,5	1,75	
23	26	OSCILLATORSPOEL LG		117,5	12,3	GK 56509
				40,5	2,85	

FIG. 3.



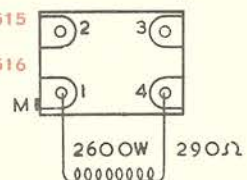
GK 513 09

UITSLUITEND VOOR APP. KY 515 VANAF NR 2001



UITSLUITEND VOOR KY 515  
T/M 2000

EN KY 516

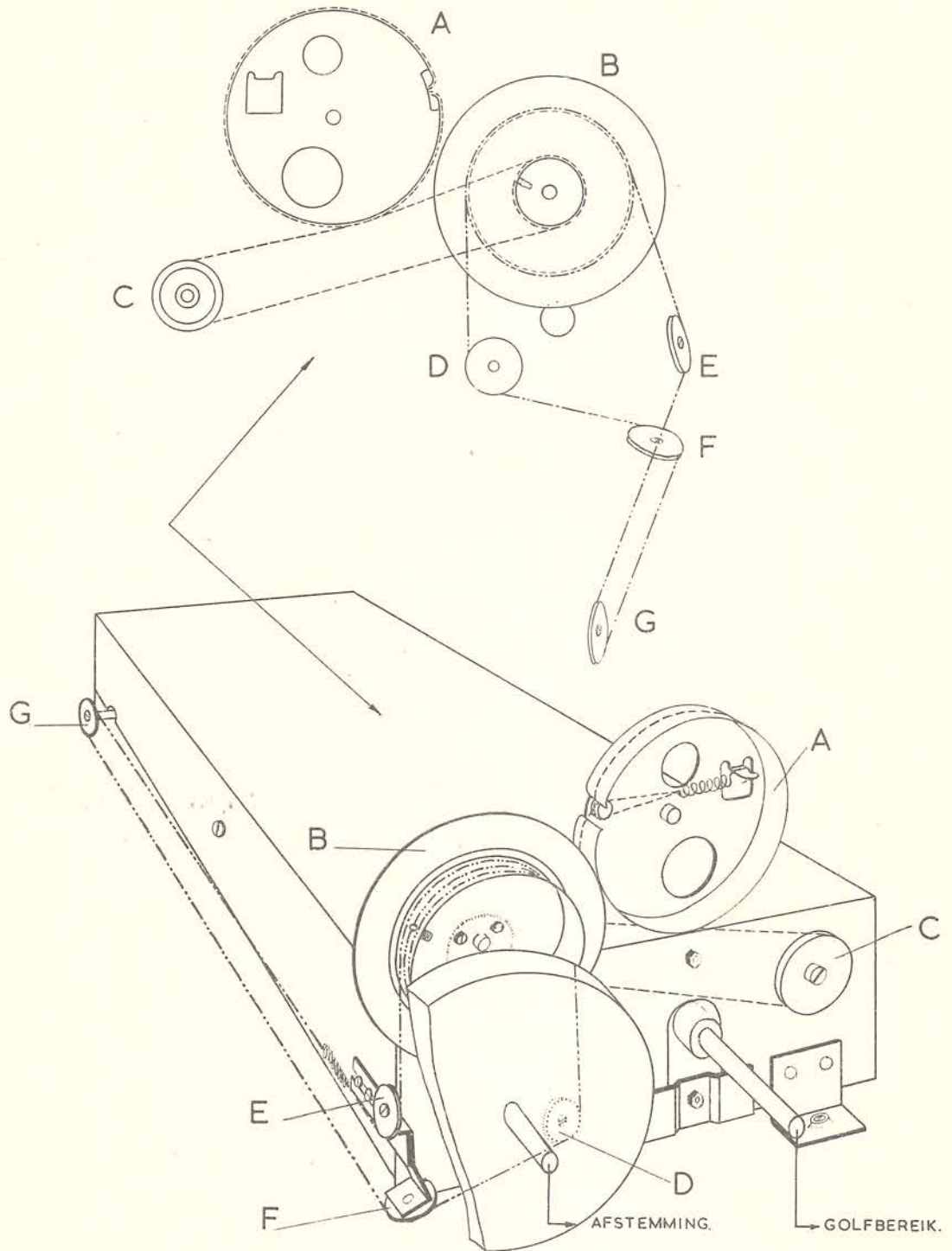


9KC FILTER GK 564 70

**KY515**  
**-516**



FIG. 4

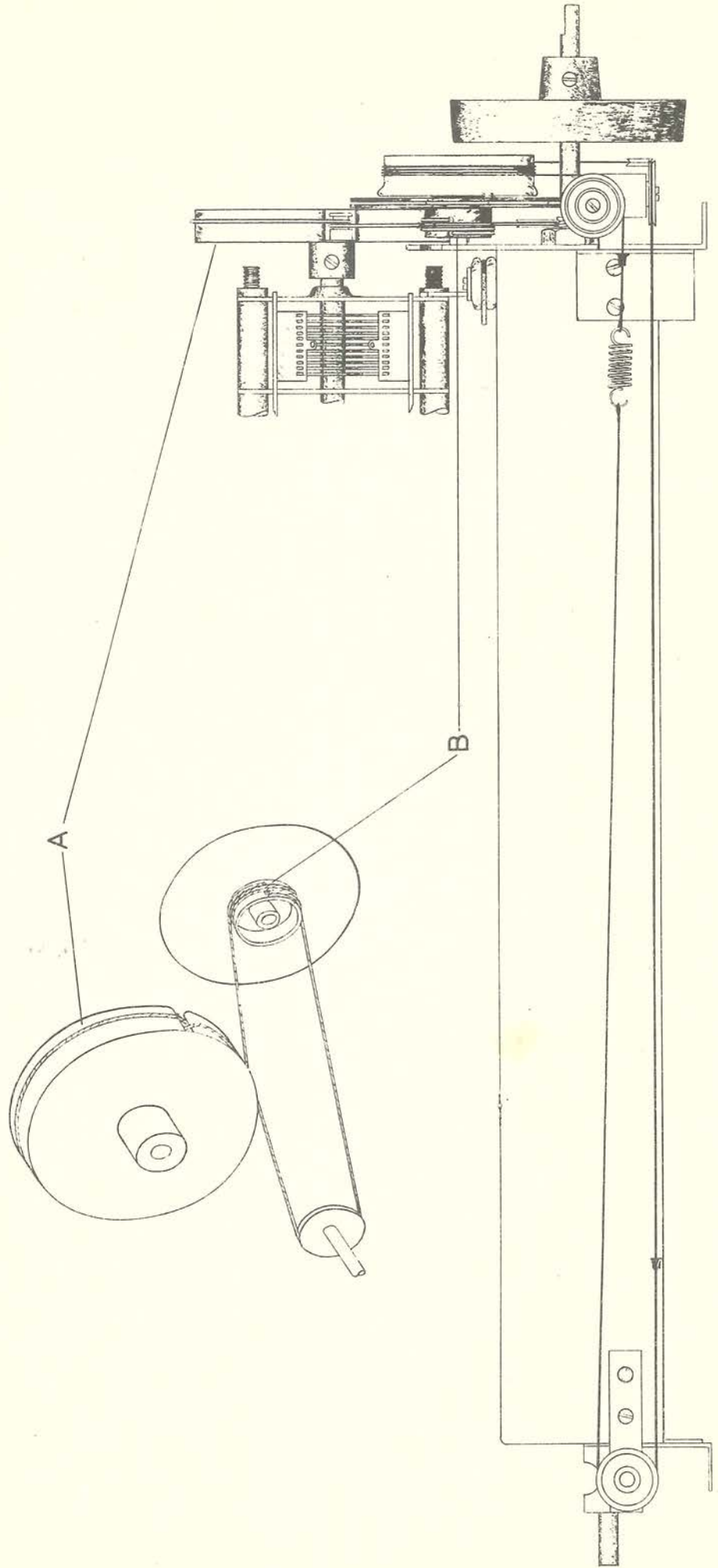


STAND VAN DE SNAARSCHUF BIJ UITGEDRAAIDE CONDENSATOR.

KY 515  
KY 516  
KY 517-518

Auteursrecht volgens de wet voorbehouden

FIG. 4a



STAND DER SNAAR SCHUF BIJ UITGEDRAAIDE CONDENSATOR.  
LET OP DE SNAAR TUSSEN DE GAATJES BIJ .B

KY 515 KY 516 KY 517

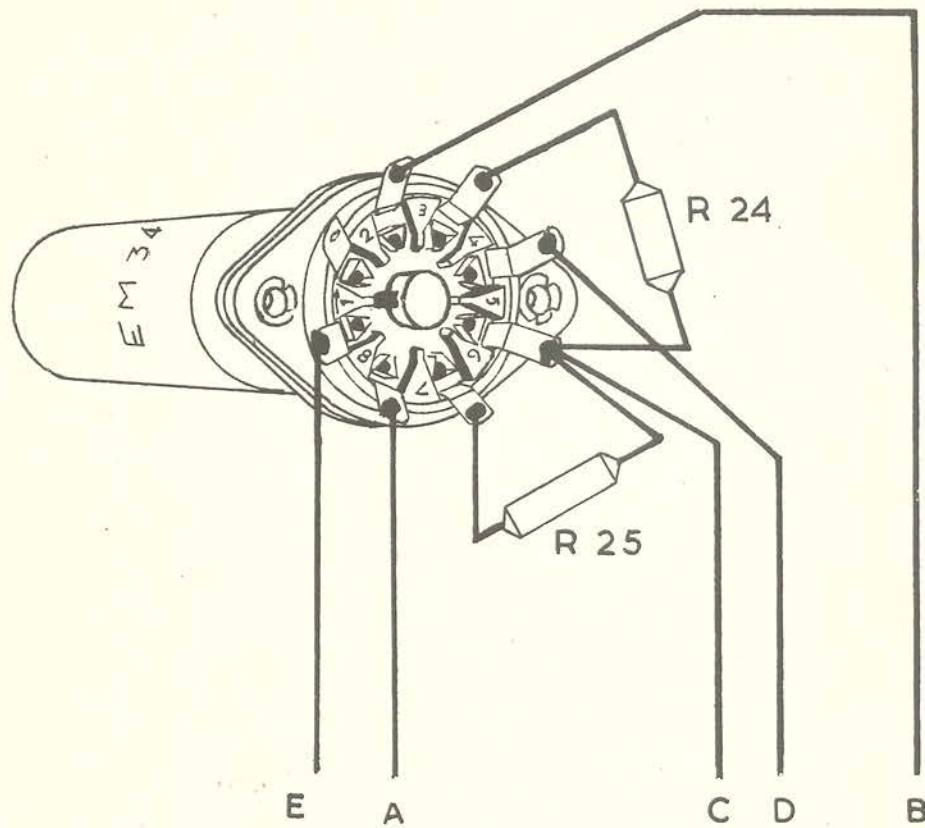


FIG.5

KY 516