

## SERVICE DOCUMENTATIE

*ontvangtoestel*

**KY 504**

*voor wisselstroom*

# SERVICE-DOCUMENTATIE

*Ontvangtoestel*

**KY 504**

*voor wisselstroom*

## I. ALGEMENE GEGEVENS

- a. *Golfbereiken:* korte golf: 15— 55 m.  
middengolf: 174— 575 m.  
lange golf: 970—2030 m.
- b. *Lampen:* ECH 42 — menglamp-oscillator  
EF 41 — m.f. versterker  
EBC 41 — detector — l.f. versterker  
EL 41 — eindlamp  
AZ 41 — plaatstroamlamp
- c. *Kringen:* Afgestemde h.f. kringen: 1  
Afgestemde m.f. kringen: 2 + 2
- d. *Middenfrequentie:* Nominaal 452 kp/sec.
- e. *Gevoeligheid:* Beter dan 30  $\mu$ V.
- f. *Uitgangsenergie:* 2,8 W bij 10 % vervorming, gemeten bij 400 p/sec.
- g. *Selectiviteit:* De m.f. selectiviteit wordt uitgedrukt door de bandbreedte voor 10-voudig signaal. Deze bedraagt:  $B_{10} = 11$  kp/sec.
- h. *Netspanningen:* Het toestel kan worden omgeschakeld voor gebruik bij de volgende netspanningen: 110, 125, 150, 200, 220 en 250 volt.
- i. *Bedieningsorganen:* De bedieningsorganen bevinden zich aan de voorkant en de zijkanten en wel: voorzijde links: netschakelaar-volumeregelaar; voorzijde rechts: afstemming; zijkant links: toonregelaar; zijkant rechts: golfbereikschakelaar.
- j. *Afmetingen:* Breedte 380 mm.  
Hoogte 247 mm.  
Diepte 195 mm.  
De afmetingen van de normale verpakking bedragen 465  $\times$  300  $\times$  270 mm.
- k. *Gewicht:* Het netto gewicht bedraagt ca. 7,5 kg; het brutogewicht is 9,5 kg.

## II. BESCHRIJVING VAN DE SCHAKELING

De schakeling van de KY 504 is voorgesteld in fig. 1.

### 1. Meng- en oscillatorgedeelte.

De ingangskring van de mengtrap bevat een afgestemde roosterkring, die inductief met de antennekring is gekoppeld. De antenne wordt over de condensator  $C_4$  met de resp. koppelspoelen verbonden. Teneinde de via de antenne eventueel binnendringende trillingen van de middenfrequentie onschadelijk te maken, is een filter, bestaande uit de serieschakeling van de spoel  $S_{71}$  en de condensator  $C_{42}$ , aangebracht, dat in elke stand van de golfbereikschakelaar parallel aan de in gebruik zijnde koppelspoel staat.

Voor k.g. ontvangst wordt de afgestemde roosterkring gevormd door de spoel  $S_1$  en de condensatoren  $C_2$  en  $C_5$ , waarvan  $C_2$  de afstemcondensator is en  $C_5$  de trimmer. De antenne is dan door middel van de spoel  $S_5$  met de roosterkring gekoppeld.

In de volgende stand van de schakelaar is de op m.g. afgestemde roosterkring ingeschakeld. Deze bestaat uit de spoel  $S_3$  en de condensatoren  $C_2$  en  $C_6$ , waarvan  $C_6$  een trimmer is. In dit geval is de spoel  $S_7$  als koppelspoel ingeschakeld.

Voor l.g. ontvangst wordt de afgestemde roosterkring gevormd door de spoel  $S_4$  en de condensatoren  $C_2$  en  $C_7$ , waarvan  $C_7$  een vast ingestelde trimmer is. In deze stand is de koppelspoel  $S_8$  ingeschakeld.

De afgestemde roosterkring is telkenmale over de condensator  $C_{16}$  met het eerste stuurrooster van het hexode-gedeelte van de menglamp  $B_1$  verbonden. De vaste, zowel als de variabele negatieve roosterspanning voor de AVC, wordt over de weerstand  $R_1$  aan het rooster toegevoerd.

De oscillatorspanning wordt opgewekt door middel van het triodegedeelte van de menglamp  $B_1$ . De anodespanning van deze triode wordt toegevoerd over de weerstand  $R_3$ ; de anode is met de resp. oscillatorafstemkringen gekoppeld over de condensator  $C_{18}$ . De terugkoppelspoelen bevinden zich in de roosterkring van de triode en zijn met het rooster gekoppeld over de condensator  $C_{17}$ . De negatieve roosterspanning van de oscillatortriode wordt over de lekweerstand  $R_2$  ontwikkeld.

Voor k.g. ontvangst wordt de oscillatorafstemkring gevormd door de spoel  $S_{11}$ , de trimmer  $C_8$ , de padder  $C_{48}$  en de afstemcondensator  $C_3$ . De terugkoppeling wordt bewerkstelligd door middel van de spoel  $S_{15}$ .

Voor m.g. ontvangst bestaat de oscillatorafstemkring uit de spoel  $S_{13}$ , de afstemcondensator  $C_3$ , de trimmer  $C_9$  en de padder  $C_{19}$ . De terugkoppeling vindt plaats door middel van de spoel  $S_{17}$ .

Voor l.g. ontvangst bestaat de oscillatorafstemkring uit de spoel  $S_{14}$ , de afstemcondensator  $C_3$ , de trimmers  $C_{10}$  en  $C_{38}$ , waarvan  $C_{10}$  instelbaar is, en de padder  $C_{20}$ . De terugkoppeling wordt bewerkstelligd door de spoel  $S_{18}$ .

## 2. *Het middenfrequent gedeelte.*

De anodekring van het hexode-gedeelte van de menglamp  $B_1$  is door middel van de m.f. transformator, gevormd door de spoelen  $S_{31}$ ,  $S_{32}$  en de condensatoren  $C_{21}$  en  $C_{22}$ , gekoppeld met het rooster van de lamp  $B_2$ , welke gebruikt wordt als m.f. versterker.

De vaste, zowel als de variabele negatieve roosterspanning voor de AVC, wordt over de spoel  $S_{32}$  aan het rooster toegevoerd.

De anodekring van de m.f. versterkerlamp is door middel van een bandfilter, bestaande uit de spoelen  $S_{41}$  en  $S_{42}$  en de condensatoren  $C_{31}$  en  $C_{32}$ , gekoppeld met de detectordiode en de AVC-diode, die in de versterkerlamp  $B_3$  zijn aangebracht.

## 3. *Het detector- en AVC-gedeelte.*

De signaaldiode is afgetakt op de spoel  $S_{42}$  en is belast met de weerstanden  $R_7$  en  $R_{31}$  en via de condensator  $C_{27}$  met  $R_9$  (volumeregelaar); de condensator  $C_{29}$  dient voor het afleiden van de m.f. trillingen. De volumeregelaar is via de tegenkoppelingswikkeling  $S_{83}$  van de uitgangstransformator geaard.

Parallel aan een gedeelte van de volumeregelaar staan de weerstand  $R_{10}$  in serie met de condensator  $C_{26}$  en de weerstand  $R_4$  die over de condensator  $C_{46}$  is geaard. De eerste combinatie ( $R_{10}$ - $C_{26}$ ) dient er voor om bij het regelen van het volume op de gewenste sterkte automatisch de frequentie-karakteristiek op de eigenschappen van het gehoor aan te passen (fysiologische volumeregeling). De tweede combinatie ( $R_4$ - $C_{46}$ ) dient er voor om de tegenkoppeling het gewenste frequentie-verloop te geven.

De AVC-diode is over de condensator  $C_{30}$  afgetakt op de spoel  $S_{41}$ . De regelspanning wordt over de weerstand  $R_6$  ontwikkeld en via de weerstand  $R_5$ , ontkoppeld door de condensator  $C_{23}$  toegevoerd aan de menglamp en de m.f. versterkerlamp. De vertragingsspanning wordt afgetakt van de potentiometer  $R_{12}$ - $R_{13}$ , waarop ook de negatieve roosterspanning van de l.f. versterkerlampen wordt afgenomen; deze is ontkoppeld door de condensator  $C_{41}$ .

## 4. *Het laagfrequent gedeelte.*

Het laagfrequent gedeelte bevat het triodegedeelte van de lamp  $B_3$  en de eindversterkerlamp  $B_4$ . De l.f. spanning wordt uit de kring van de signaaldiode afgenomen over de variabele aftakking op de weerstand  $R_9$  (volumeregelaar) en wordt over de condensator  $C_{28}$  toegevoerd aan het rooster van de lamp  $B_3$ . Dit gedeelte krijgt negatieve roosterspanning van de potentiometer, bestaande uit de weerstanden  $R_{20}$  en  $R_{21}$  ontkoppeld door de condensator  $C_{37}$  toegevoerd over  $R_{11}$ . De potentiometer  $R_{20}$ - $R_{21}$  wordt gevoed via de potentiometer  $R_{12}$ - $R_{13}$ .

De anodevoeding van het triodegedeelte van  $B_3$  vindt plaats over de weerstand  $R_{14}$ . De condensator  $C_{44}$  dient voor de afleiding van eventueel in de l.f. versterker doordringende m.f. trillingen.

De versterkte l.f. spanning wordt over de condensator  $C_{34}$  naar het rooster van de eindlamp  $B_4$  gevoerd via de weerstanden  $R_{17}$  en  $R_{34}$ . Deze lamp krijgt de negatieve roosterspanning toegevoerd over de weerstand  $R_{16}$ . De condensator  $C_{47}$ , die met een verschuifbaar contact op  $R_{16}$  is verbonden dient voor de toonregeling.

In de anodekring van de eindlamp ligt de primaire wikkeling van de uitgangstransformator, bestaande uit de spoelen  $S_{81}$  en  $S_{82}$  in serie met  $S_{83}$ . Van de laatste spoel wordt de tegenkoppelspanning afgenomen (zie boven, paragraaf 3).

De condensator  $C_{35}$  verhindert, dat de hoge tonen relatief te sterk worden weergegeven.

#### 5. *Het voedingsgedeelte.*

De voedingstransformator bestaat uit de primaire wikkeling  $S_{61}$ , die van aftakkingen is voorzien, die aansluiting op verschillende netspanningen mogelijk maken.

De gelijkrichtlamp  $B_5$  wordt gevoed door de gloeistroomwikkeling  $S_{64}$  en de anodespanningswikkelingen  $S_{62}$  en  $S_{63}$ . De gelijkgerichte spanning wordt afgevlakt door middel van de condensatoren ( $C_{39}$  en  $C_{40}$ ) en de weerstand  $R_{19}$ . Diverse verschillende spanningen worden over serieweerstanden ( $R_{18}$ ,  $R_{22}$ ), ontkoppeld door condensatoren ( $C_{36}$ ,  $C_{24}$ ), afgenomen. Over de weerstanden  $R_{12}$  en  $R_{13}$  wordt de negatieve roosterspanning voor de l.f. lampen en de vertragingsspanning van de AVC-diode ontwikkeld (zie boven, paragraaf 3 en 4).

### III. HET AFREGELLEN VAN HET TOESTEL

Voor het afregelen van de ontvanger is het nodig het chassis uit de kast te nemen.

De te gebruiken instrumenten zijn: meetzender (gemoduleerd met toon van 400 p/sec); outputmeter; kunstantenne en een blokcondensator van 39000 pF.

Het afregelen moet plaatsvinden nadat het toestel op temperatuur is gekomen, dus ca. 10 minuten na inschakelen.

#### A. AFREGELLEN VAN DE M.F. KRINGEN.

1. Apparaat aarden en op middengolf schakelen.
2. Volumeregelaar op maximum instellen, toonregelaar op hoog draaien.
3. Outputmeter met extra luidsprekerklemmen verbinden.
4. Gemoduleerd signaal van 452 kp/sec via een condensator van 39000 pF op stuurrooster van m.f. versterkerlamp zetten (rooster  $g_1$  van lamp  $B_2$ ).

5. Kern van spoel  $S_{42}$  verdraaien tot max. output wordt verkregen (bovenste kern).
6. Kern van spoel  $S_{41}$  verdraaien tot max. output wordt verkregen (onderste kern).  
N.B. De kernen moeten steeds worden ingedraaid vanaf de stand voor minimum zelfinductie (uitgedraaide kern) tot de max. output wordt bereikt.
7. Gemoduleerd signaal wegnemen van stuurrooster van de m.f. versterkerlamp en over de condensator van 39000 pF toevoeren aan het stuurrooster van de menglamp (rooster  $g_1$  van het hexode-gedeelte van de lamp  $B_1$ ).
8. Kern van spoel  $S_{32}$  verdraaien tot max. output wordt verkregen (bovenste kern).
9. Kern van spoel  $S_{31}$  verdraaien tot max. output wordt verkregen (onderste kern).  
N.B. Neem dezelfde voorzorgen in acht als bij punten 5 en 6.

## B. AFREGELLEN VAN DE H.F.- EN OSCILLATORKRINGEN.

Schaal uit kast lichten en op beide assen schuiven: aandrijfdraad van merkteken voorzien.

Bij het afregelen van de h.f.- en oscillatorringen wordt de meetzender via de kunstantenne op de antenneklem van het toestel aangesloten. De volumeregelaar wordt op maximum ingesteld, de toonregelaar voor zo hoog mogelijk timbre. De outputmeter wordt met de extra luidsprekerklemmen van het toestel verbonden.

- a. *Middengolf* (Stand II van de golfbereikschakelaar).
  1. Variabele condensator indraaien, wijzer instellen op eind van de slag.
  2. Variabele condensator  $15^\circ$  terugdraaien (de juiste stand is door een punt of een streep op de afstemschaal aangegeven).
  3. Meetzender instellen op 550 kp/sec.
  4. Kern van spoel  $S_{13}$  verdraaien tot max. output wordt verkregen.
  5. Kern van spoel  $S_3$  verdraaien tot max. output wordt verkregen.
  6. Variabele condensator uitdraaien tot  $165^\circ$  van de slag (aanduiding van de stand op afstemschaal; zie bij 2).
  7. Meetzender instelling op 1600 kp/sec.
  8.  $C_9$  verdraaien tot max. output wordt verkregen.
  9.  $C_6$  verdraaien tot max. output wordt verkregen.
  10. De instellingen 1 t/m 9 herhalen totdat de verstemming minimaal is.
- b. *Lange golf* (Stand I van golfbereikschakelaar).
  1. Variabele condensator indraaien tot  $15^\circ$  voor het einde van de slag.
  2. Meetzender op 154 kp/sec instellen.
  3. Kern van spoel  $S_{14}$  verdraaien tot max. output wordt verkregen.

4. Variabele condensator terugdraaien tot  $165^\circ$  voor het einde van de slag.
  5. Meetzender instellen op 300 kp/sec.
  6.  $C_{10}$  verdraaien tot max. output wordt verkregen.
  7. Kern van spoel  $S_4$  verdraaien tot max. output wordt verkregen.
  8. De instellingen 1 t/m 7 herhalen tot de verstemming minimaal is.
- c. *Korte golf* (Stand III van golfbereikschakelaar).
1. Variabele condensator indraaien tot  $15^\circ$  voor het einde van de slag.
  2. Meetzender instellen op 5800 kp/sec.
  3. Kern van de spoel  $S_{11}$  verdraaien tot max. output wordt verkregen.
  4. Kern van de spoel  $S_1$  verdraaien tot max. output wordt verkregen.
  5. Variabele condensator terugdraaien tot  $165^\circ$  voor het einde van de slag.
  6. Meetzender instellen op 18000 kp/sec.
  7.  $C_8$  verdraaien tot max. output wordt verkregen. (Er worden twee afstemmingen gevonden; de kleinste waarde van  $C_8$  is de juiste).
  8.  $C_5$  verdraaien tot max. output wordt verkregen.
  9. De instellingen 1 t/m 8 herhalen tot de verstemming minimaal is.
- d. *M.F. Antennefilter.*
1. Golfbereikschakelaar op middengolf.
  2. Variabele condensator geheel indraaien.
  3. Meetzender instellen op 452 kp/sec.
  4. Kern van de spoel  $S_{71}$  verdraaien tot *minimum* output wordt verkregen.

e. *Overzicht van de trimfrequenties.*

Middenfrequentie	452 kp/sec.
Korte golf	{ 154 kp/sec. 300 kp/sec.
Middengolf	{ 550 kp/sec. 1600 kp/sec.
Lange golf	{ 5800 kp/sec. 18000 kp/sec.

*Spanningen en stromen.*

Netspanning	250 V	220 V	200 V	150 V	125 V	110 V
Netstroom	0,195 A	0,21 A	0,23 A	0,34 A	0,37 A	0,42 A

Opgenomen netvermogen bij 220 V netspanning ca. 44 W. Stromen en spanningen kunnen  $\pm 10\%$  afwijken.

## IV. REPARATIE EN UITWISSELING VAN ONDERDELEN

Voor reparatie of verwisselen van onderdelen moet men het toestel uit de kast nemen.

### A. *Uit de kastnemen van het toestel.*

1. Verbindingen van de luidspreker lossolderen.
2. Na verwijdering van service-strook aan de onderzijde van het apparaat, wijzer losschroeven van aandrijfsnaar.
3. Knoppen verwijderen (dit zijn schuifknoppen: zij kunnen zonder meer van de as afgetrokken worden).
4. Bodemschroeven losnemen.
5. Chassis uit de kast nemen.

Voor het in de kast zetten wordt de volgorde andersom genomen.

### B. *Aandrijfsnaar.*

De lengte van de aandrijfsnaar bedraagt 1030 mm.

### C. *Schakelaars.*

In fig. 2 is de samenstelling van de golfbereikschakelaar in voor- en achteraanzicht getekend. Mocht het nodig zijn de schakelaar voor een eventuele reparatie te demonteren, dan moet men er voor zorgen, dat na de reparatie de montage geschiedt op de in fig. 2 aangegeven wijze.



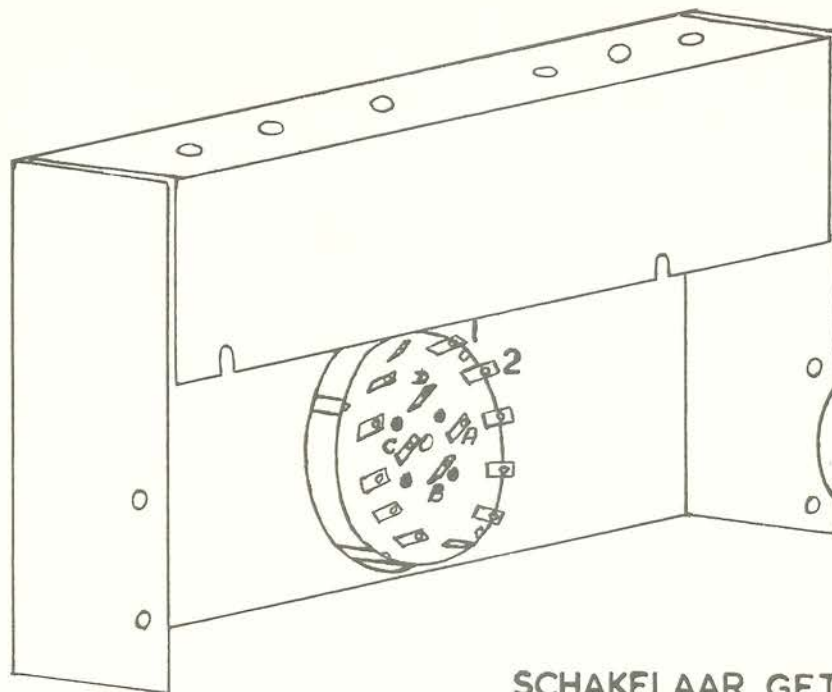
## V. LIJST VAN ONDERDELEN

<i>Spoelen</i>			
S	Weerstand	Omschrijving	Codenummer
1	0,055 $\Omega$	antennespoel KG 15-55m	GK 564 50
3	3,3	antennespoel MG	GK 564 53
4	29	antennespoel LG	GK 564 51
5	1,8	antennespoel KG 15-55m	GK 564 50
7	95	antennespoel MG	GK 564 53
8	155	antennespoel LG	GK 564 51
11	0,07	oscillatorspoel 15-55m	GK 564 49
12			
13	4,8	oscillatorspoel MG	GK 564 48
14	12,3	oscillatorspoel LG	GK 564 52
15	13	oscillatorspoel KG 15-55m	GK 564 49
16			
17	1,75	oscillatorspoel MG	GK 564 48
18	2,85	oscillatorspoel LG	GK 564 52
31	8,4	M.F.spoel I	GK 564 66
32	8,4		
41	8,4	M.F.spoel II	GK 564 62
42	8,4		
61	1100	voedingstrafo	GK 512 74-1
62	158		
63	176		
64	0,17		
65	0,145		
71	31,5	M.F. antennefilter	GK 564 32-2
81	740	uitgangstrafo luidspreker (imp. 7 $\Omega$ bij 1000 p/sec.)	GK 512 87
82	0,65		
83			

Condensatoren				
C	Capaciteit	Omschrijving	Volt	Codenummer
1				
2	13-528 $\mu\mu\text{F}$	var. cond.		
3	13-528 $\mu\mu\text{F}$			
4	1000 $\mu\mu\text{F}$	papiercond. 25 0/0	500	GK 202 25/1K
5	5-40 $\mu\mu\text{F}$	bijstelcond.		GK 210 36
6	5-40 $\mu\mu\text{F}$	bijstelcond.		GK 210 36
7	100 $\mu\mu\text{F}$	micacond. 2 0/0		GK 19 02/100E
8	5-40 $\mu\mu\text{F}$	bijstelcond.		GK 210 36
9	5-40 $\mu\mu\text{F}$	bijstelcond.		GK 210 36
10	5-40 $\mu\mu\text{F}$	bijstelcond.		GK 210 36
11				
12				
13				
14				
15				
16	220 $\mu\mu\text{F}$	micacond. 20 0/0		GK 19 20/220E
17	47 $\mu\mu\text{F}$	micacond. 10 0/0		GK 19 10/47E
18	470 $\mu\mu\text{F}$	micacond. 20 0/0		GK 19 20/470E
19	520 $\mu\mu\text{F}$	micacond. 2 0/0		GK 19 02/520E
20	200 $\mu\mu\text{F}$	micacond. 2 0/0		GK 19 02/200E
21	102 $\mu\mu\text{F}$	ker. cond. 5 0/0		49 057 51
22	102 $\mu\mu\text{F}$	ker. cond. 5 0/0		49 057 51
23	50000 $\mu\mu\text{F}$	papiercond. 20 0/0	500	GK 202 20/50K
24	0,1 $\mu\mu\text{F}$	papiercond. 20 0/0	500	GK 202 20/100K
25				
26	20000 $\mu\mu\text{F}$	papiercond. 20 0/0	500	GK 202 20/20K
27	20000 $\mu\mu\text{F}$	papiercond. 20 0/0	500	GK 202 20/20K
28	2500 $\mu\mu\text{F}$	papiercond. 20 0/0	500	GK 202 20/2K5
29	100 $\mu\mu\text{F}$	micacond. 20 0/0		GK 19 20/100E
30	10 $\mu\mu\text{F}$	micacond. 20 0/0		GK 19 20/10E
31	102 $\mu\mu\text{F}$	ker. cond. 5 0/0		49 057 51
32	102 $\mu\mu\text{F}$	ker. cond. 5 0/0		49 057 51
33				
34	10000 $\mu\mu\text{F}$	papiercond. 20 0/0	500	GK 202 20/10K
35	5000 $\mu\mu\text{F}$	papiercond. 25 0/0	600	GK 205 25/5K

<i>Condensatoren</i>				
C	Capaciteit	Omschrijving	Volt	Codenummer
36	0,1 $\mu$ F	papiercond. 20 0/0	500	GK 202 20/100K
37	0,1 $\mu$ F	papiercond. 20 0/0	500	GK 202 20/100K
38	135 $\mu$ F	micacond. 5 0/0		GK 19 02/135E
39	50 $\mu$ F			
40	50 $\mu$ F	electr. cond.	355	48 317 09/50+50
41	100 $\mu$ F	electr. cond.		GK 180 10
42	27 $\mu$ F	micacond. 5 0/0		GK 19 05/27E
43				
44	220 $\mu$ F	micacond. 20 0/0		GK 19 20/220E
45				
46	50000 $\mu$ F	papiercond. 20 0/0		GK 202 20/50K
47	10000 $\mu$ F	papiercond. 20 0/0		GK 202 20/10K
48	4500 $\mu$ F	micacond. 2 0/0		GK 19 02/4K5

Weerstanden					
R	Weerstand	Omschrijving	Tol.	Watt	Codenummer
1	1 M $\Omega$	koolweerstand	20 %/0	0,5	GK 776 20/1M
2	47000 $\Omega$	koolweerstand	20 %/0	0,5	GK 776 20/47K
3	33000 $\Omega$	koolweerstand	10 %/0	1	GK 777 10/33K
4	5600 $\Omega$	koolweerstand	20 %/0	0,5	GK 776 20/5K6
5	1 M $\Omega$	koolweerstand	20 %/0	0,5	GK 776 20/1M
6	1 M $\Omega$	koolweerstand	20 %/0	0,5	GK 776 20/1M
7	0,27 M $\Omega$	koolweerstand	10 %/0	0,5	GK 776 10/270K
8					
9	0,1 + 0,4 M $\Omega$	koolpot. m. log			GK 808 46
10	15000 $\Omega$	koolweerstand	20 %/0	0,5	GK 776 20/15K
11	1,5 M $\Omega$	koolweerstand	20 %/0	0,5	GK 776 20/1M5
12	39 $\Omega$	koolweerstand	10 %/0	0,5	GK 776 10/39E
13	82 $\Omega$	koolweerstand	10 %/0	0,5	GK 776 10/82E
14	0,1 M $\Omega$	koolweerstand	20 %/0	0,5	GK 776 20/100K
15					
16	0,5 M $\Omega$	koolpot.meter			GK 808 49
17	0,1 M $\Omega$	koolweerstand	20 %/0	0,5	GK 776 20/100K
18	0,1 M $\Omega$	koolweerstand	20 %/0	0,5	GK 776 20/100K
19	2 $\times$ 2700 $\Omega$	koolweerstand parallel	20 %/0 20 %/0	1 1	GK 777 20/2K7 GK 777 20/2K7
20	1 M $\Omega$	koolweerstand	20 %/0	0,5	GK 776 20/1M
21	1 M $\Omega$	koolweerstand	20 %/0	0,5	GK 776 20/1M
22	2 $\times$ 47000 $\Omega$	koolweerstand parallel	20 %/0 20 %/0	1 1	GK 777 20/47K GK 777 20/47K
23					
24					
25					
26					
27					
28					
29					
30					
31	0,27 M $\Omega$	koolweerstand	10 %/0	0,5	GK 776 10/270K
32	27000 $\Omega$	koolweerstand	20 %/0	1	GK 777 20/27K
33					
34	1000 $\Omega$	koolweerstand	20 %/0	0,5	GK 776 20/1K



SCHAKELAAR GETEKEND  
IN STAND „KG”

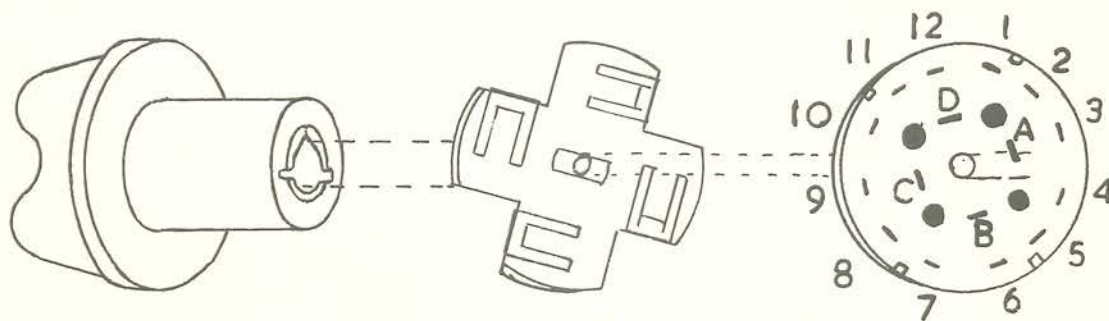
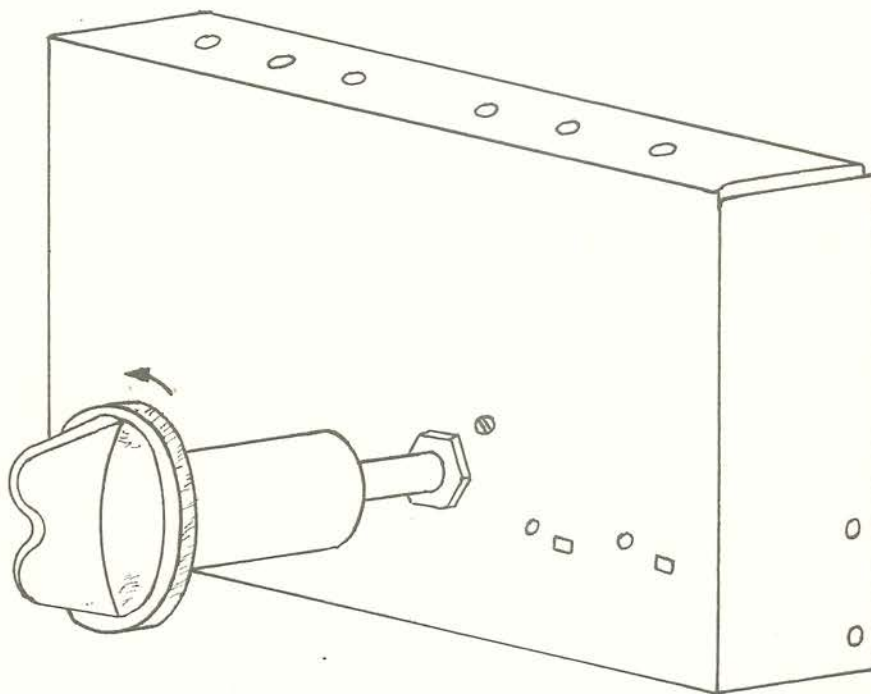
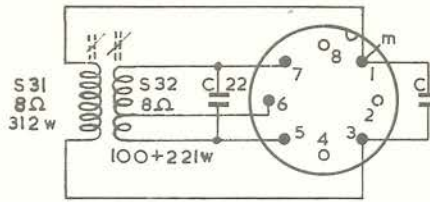
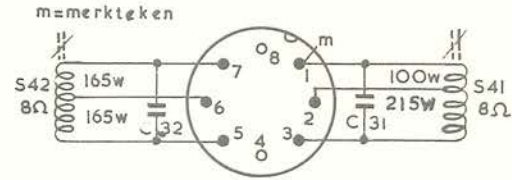


FIG. 2

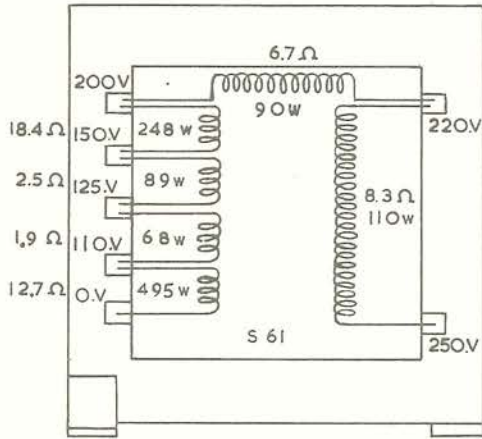
KY 504



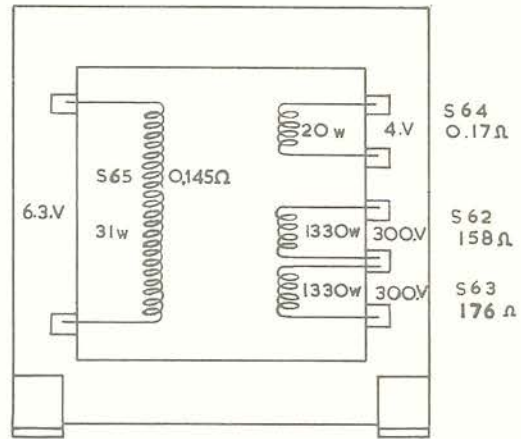
MF I SPOEL GK 564 66



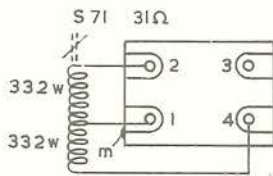
MF II SPOEL GK 564 67



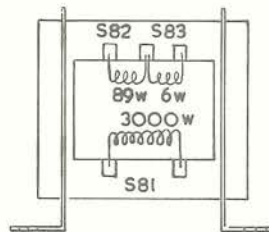
gezien aanachterzijde chassis



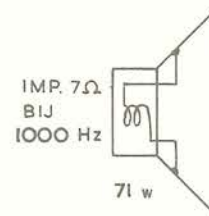
gezien aan voor. zijde chassis



MF ANT. FILTER SP.  
GK 564 32



UITGANGSTRAFO GK 512 87



SPREK SPOEL VAN  
LUIDSPR.: LS170 706

S	S*	Omschrijving	w	R Ω	codenumm.
S1	S5	ANTENNE SPOEL K.G.	10,5	1	GK 564 50
S3	S7	ANTENNESPOEL M.G.	115,5	3	GK 564 53
S4	S8	ANTENNESPOEL L.G.	425,5	29	GK 564 51
S11	S15	OSCILLATOR SPOEL KG.	10,5	1	GK 564 49
S13	S17	OSCILLATOR SPOEL MG.	78,5	5	GK 564 48
S14	S18	OSCILLATORSPOEL LG.	177,5	12	GK 564 52

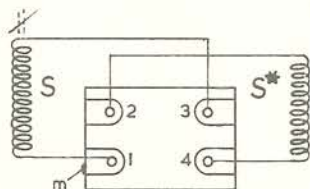


FIG. 3

STAND VANDE SNAARSCHYF BY UITGEDRAAIDE CONDENSATOR

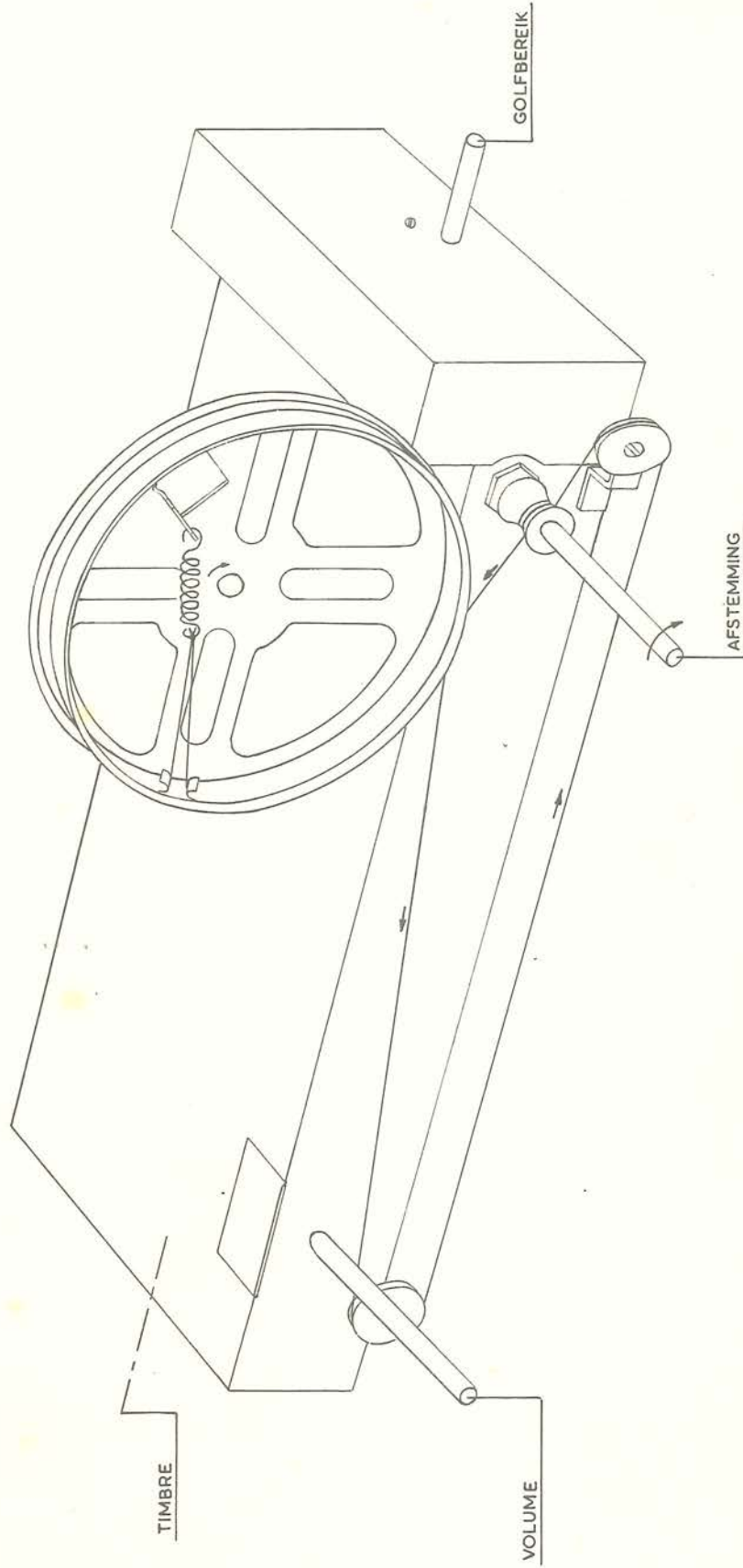


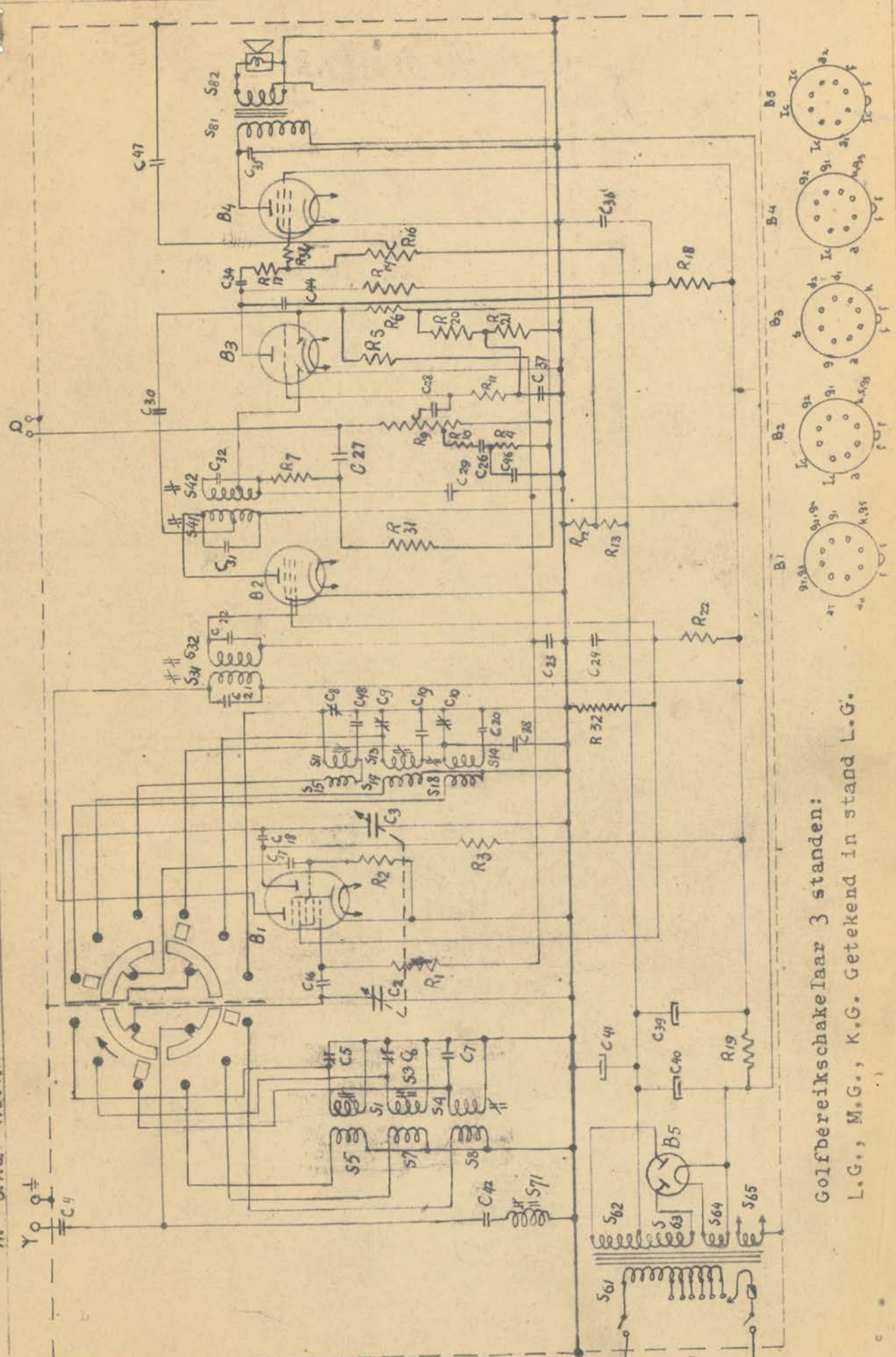
FIG.4

Schema

Apparaat KY 504-504<sup>A</sup> AK1500

datum 16-3-1950

- 4. 42
- 5. 6. 7. 40. 41. 39.
- 17. 18. 3.
- 38. 8. 9. 10. 48. 19. 20. 21. 22. 23. 24.
- 31. 32. 29. 30. 28. 46. 37. 26. 44. 27. 34.
- 36. 35. 47
- 19.
- 2. 3.
- 12. 13. 31. 7.
- 4. 9. 10. 11. 20. 21. 5. 6. 17. 18.
- 14. 16. 34.
- 81. 82. 83.
- 71. 5. 7. 8.
- 1. 2. 3. 4.
- 15. 17. 18.
- 11. 13. 14.
- 31. 32.
- 41. 42.



Golfbereikschakeelaar 3 standen:  
L.G., M.G., K.G. Getekend in stand L.G.



VAN DER HEEM N.V. - DEN HAAG - HOLLAND

VOORSCHRIFT

No.

BLAD

APPARAAT

KY 504

DATUM: 24-1-'50

ONDERDEEL

SPOELEN

| S  | WEERSTAND      | OMSCHRIJVING                     | CODENUMMER  |
|----|----------------|----------------------------------|-------------|
| 1  | 0,055 $\Omega$ | antennespoel KG 15-55m           | GK 564 50   |
| 3  | 3,3            | antennespoel MG                  | GK 564 53   |
| 4  | 29             | antennespoel LG                  | GK 564 51   |
| 5  | 1,8            | antennespoel KG 15-55m           | GK 564 50   |
| 7  | 95             | antennespoel MG                  | GK 564 53   |
| 8  | 155            | antennespoel LG                  | GK 564 51   |
| 11 | 0,07           | oscillatorspoel 15-55m           | GK 564 49   |
| 12 |                |                                  |             |
| 13 | 4,8            | oscillatorspoel MG               | GK 564 48   |
| 14 | 12,3           | oscillatorspoel LG               | GK 564 52   |
| 15 | 13             | oscillatorspoel KG 15-55m        | GK 564 49   |
| 16 |                |                                  |             |
| 17 | 1,75           | oscillatorspoel MG               | GK 564 48   |
| 18 | 2,85           | oscillatorspoel LG               | GK 564 52   |
| 31 | 8,4            |                                  |             |
| 32 | 8,4            | M.F.spoel I                      | GK 564 66   |
| 41 | 8,4            |                                  |             |
| 42 | 8,4            | M.F.spoel II                     | GK 564 62   |
| 61 | 1100           |                                  |             |
| 62 | 158            |                                  |             |
| 63 | 176            | voedingstrafo                    | GK 512 74-1 |
| 64 | 0,17           |                                  |             |
| 65 | 0,145          |                                  |             |
| 71 | 31,5           | M.F.antennefilter                | GK 564 32-2 |
| 81 | 740            | uitgangstrafo                    | GK 512 87   |
| 82 | 0,65           | luidspreker                      |             |
| 83 |                | ( imp.7 $\Omega$ bij 1000p/sec.) |             |

GK 564 30 is veranderd in GK 564 66

Auteursrecht volgens de wet voorbehouden

VAN DER HEEM N.V. - DEN HAAG - HOLLAND

3-4-150

KY 504

CONDENSATOREN

18-7-1950  
15-8-1950

Auteursrecht volgens de wet voorbehouden

| C  | CAPACITEIT     | OMSCHRIJVING    | VOLT | CODENUMMER      |
|----|----------------|-----------------|------|-----------------|
| 1  |                |                 |      |                 |
| 2  | 13-528 $\mu$ F | var. cond.      |      |                 |
| 3  | 13-528 $\mu$ F |                 |      |                 |
| 4  | 1000 $\mu$ F   | papiercond. 25% | 500  | GK 202 25/1K    |
| 5  | 5-40 $\mu$ F   | bijstelcond.    |      | GK 210 36       |
| 6  | 5-40 $\mu$ F   | bijstelcond.    |      | GK 210 36       |
| 7  | 100 $\mu$ F    | micacond. 2%    |      | GK 19 02/100E   |
| 8  | 5-40 $\mu$ F   | bijstelcond.    |      | GK 210 36       |
| 9  | 5-40 $\mu$ F   | bijstelcond.    |      | GK 210 36       |
| 10 | 5-40 $\mu$ F   | bijstelcond.    |      | GK 210 36       |
| 11 |                |                 |      |                 |
| 12 |                |                 |      |                 |
| 13 |                |                 |      |                 |
| 14 |                |                 |      |                 |
| 15 |                |                 |      |                 |
| 16 | 220 $\mu$ F    | micacond. 20%   |      | GK 19 20/220E   |
| 17 | 47 $\mu$ F     | micacond. 10%   |      | GK 19 10/47E    |
| 18 | 470 $\mu$ F    | micacond. 20%   |      | GK 19 20/470E   |
| 19 | 520 $\mu$ F    | micacond. 2%    |      | GK 19 02/520E   |
| 20 | 200 $\mu$ F    | micacond. 2%    |      | GK 19 02/200E   |
| 21 | 102 $\mu$ F    | ker. cond. 5%   |      | 49 057 51       |
| 22 | 102 $\mu$ F    | ker. cond. 5%   |      | 49 057 51       |
| 23 | 50000 $\mu$ F  | papiercond. 20% | 500  | GK 202 20/50K   |
| 24 | 0,1 $\mu$ F    | papiercond. 20% | 500  | GK 202 20/100K  |
| 25 |                |                 |      |                 |
| 26 | 20000 $\mu$ F  | papiercond. 20% | 500  | GK 202 20/20K   |
| 27 | 20000 $\mu$ F  | papiercond. 20% | 500  | GK 202 20/20K   |
| 28 | 2500 $\mu$ F   | papiercond. 20% | 500  | GK 202 20/2K5   |
| 29 | 100 $\mu$ F    | micacond. 20%   |      | GK 19 20/100E   |
| 30 | 10 $\mu$ F     | micacond. 20%   |      | GK 19 20/10E    |
| 31 | 102 $\mu$ F    | ker. cond. 5%   |      | 49 057 51       |
| 32 | 102 $\mu$ F    | ker. cond. 5%   |      | 49 057 51       |
| 33 |                |                 |      |                 |
| 34 | 10000 $\mu$ F  | papiercond. 20% | 500  | GK 202 20/10K   |
| 35 | 5000 $\mu$ F   | papiercond. 25% | 600  | GK 205 25/5K    |
| 36 | 0,1 $\mu$ F    | papiercond. 20% | 500  | GK 202 20/100K  |
| 37 | 0,1 $\mu$ F    | papiercond. 20% | 500  | GK 202 20/100K  |
| 38 | 135 $\mu$ F    | micacond. 5%    |      | GK 19 02/135E   |
| 39 | 50 $\mu$ F     |                 |      |                 |
| 40 | 50 $\mu$ F     | electr. cond.   | 355  | 48 317 09/50+50 |
| 41 | 100 $\mu$ F    | electr. cond.   |      | GK 180 10       |
| 42 | 27 $\mu$ F     | micacond. 5%    |      | GK 19 05/27E    |
| 43 |                |                 |      |                 |
| 44 | 220 $\mu$ F    | micacond. 20%   |      | GK 19 20/220E   |
| 45 |                |                 |      |                 |
| 46 | 50000 $\mu$ F  | papiercond. 20% |      | GK 202 20/50K   |
| 47 | 10000 $\mu$ F  | papiercond. 20% |      | GK 202 20/10K   |
| 48 | 4500 $\mu$ F   | micacond. 2%    |      | GK 19 02/4K5    |

3-4-'50

KY 504

WEERSTANDEN

|    | WEERSTAND  | OMSCHRIJVING              | TOL.       | WATT   | CODENUMMER                     |
|----|------------|---------------------------|------------|--------|--------------------------------|
| 1  | 1 MΩ       | koolweerstand             | 20%        | 0,5    | GK 776 20/1M                   |
| 2  | 47000 Ω    | koolweerstand             | 20%        | 0,5    | GK 776 20/47K                  |
| 3  | 33000 Ω    | koolweerstand             | 10%        | 1      | GK 777 10/33K                  |
| 4  | 5600 Ω     | koolweerstand             | 20%        | 0,5    | GK 776 20/5K6                  |
| 5  | 1 MΩ       | koolweerstand             | 20%        | 0,5    | GK 776 20/1M                   |
| 6  | 1 MΩ       | koolweerstand             | 20%        | 0,5    | GK 776 20/1M                   |
| 7  | 0,27 MΩ    | koolweerstand             | 10%        | 0,5    | GK 776 10/270K                 |
| 8  |            |                           |            |        |                                |
| 9  | 0,1+0,4 MΩ | koolpot.m.log             |            |        | GK 808 46                      |
| 10 | 15000 Ω    | koolweerstand             | 20%        | 0,5    | GK 776 20/15K                  |
| 11 | 1,5 MΩ     | koolweerstand             | 20%        | 0,5    | GK 776 20/1M5                  |
| 12 | 39 Ω       | koolweerstand             | 10%        | 0,5    | GK 776 10/39E                  |
| 13 | 82 Ω       | koolweerstand             | 10%        | 0,5    | GK 776 10/82E                  |
| 14 | 0,1 MΩ     | koolweerstand             | 20%        | 0,5    | GK 776 20/100K                 |
| 15 |            |                           |            |        |                                |
| 16 | 0,5 MΩ     | koolpot.meter             |            |        | GK 808 49                      |
| 17 | 0,1 MΩ     | koolweerstand             | 20%        | 0,5    | GK 776 20/100K                 |
| 18 | 0,1 MΩ     | koolweerstand             | 20%        | 0,5    | GK 776 20/100K                 |
| 19 | 2x2700 Ω   | koolweerstand<br>parallel | 20%<br>20% | 1<br>1 | GK 777 20/2K7<br>GK 777 20/2K7 |
| 20 | 1 MΩ       | koolweerstand             | 20%        | 0,5    | GK 776 20/1M                   |
| 21 | 1 MΩ       | koolweerstand             | 20%        | 0,5    | GK 776 20/1M                   |
| 22 | 2x47000 Ω  | koolweerstand<br>parallel | 20%<br>20% | 1<br>1 | GK 777 20/47K<br>GK 777 20/47K |
| 23 |            |                           |            |        |                                |
| 24 |            |                           |            |        |                                |
| 25 |            |                           |            |        |                                |
| 26 |            |                           |            |        |                                |
| 27 |            |                           |            |        |                                |
| 28 |            |                           |            |        |                                |
| 29 |            |                           |            |        |                                |
| 30 |            |                           |            |        |                                |
| 31 | 0,27 MΩ    | koolweerstand             | 10%        | 0,5    | GK 776 10/270K                 |
| 32 | 27000 Ω    | koolweerstand             | 20%        | 1      | GK 777 20/27K                  |
| 33 |            |                           |            |        |                                |
| 34 | 1000 Ω     | koolweerstand             | 20%        | 0,5    | GK 776 20/1K                   |

Auteursrecht volgens de wet voorbehouden