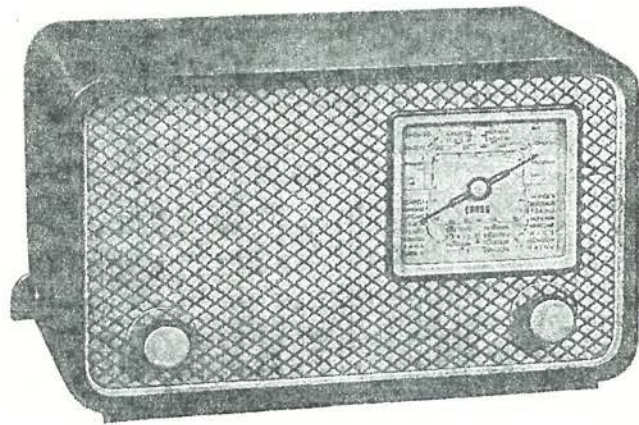


KY485



ERRES RADIO

## SERVICE-DOCUMENTATIE

ontvangtoestel

KY 485

voor wisselstroom

# SERVICE-DOCUMENTATIE

ontvangtoestel

KY 485

voor wisselstroom

## I. ALGEMENE GEGEVENS

- a. *Golfbereiken:* korte golf: 15— 52 m  
middengolf: 185— 580 m  
lange golf: 730—2050 m
- b. *Lampen:* ECH 21 — menglamp-oscillator  
ECH 21 — m.f. versterker - l.f.versterker  
EBL 21 — eindlamp  
AZ 1 — plaatstroomlamp
- c. *Kringen:* Afgestemde h.f. kringen: 1  
Afgestemde m.f. kringen: 2 + 2
- d. *Middenfrequentie:* 452 kp/sec nominaal.
- e. *Gevoeligheid:* Beter dan 35  $\mu$ V.
- f. *Uitgangsenergie:* 2,8 W bij 10 % vervorming, gemeten bij 400 p/sec.
- g. *MF Selectiviteit.* Deze wordt uitgedrukt door twee grootheden, nl.  $B_{1,6}$ , zijnde de bandbreedte voor 1,6-voudig signaal en  $S_9$ , zijnde de factor van gevoeligheidsvermindering bij een verstemming van 9 kp/sec.  $B_{1,6} = 5$  pk/sec;  $S_9 = 60$ .
- h. *Netspanningen:* Het toestel kan worden omgeschakeld voor gebruik bij de volgende netspanningen: 110, 125 en 220 V.
- i. *Bedieningsorganen:* Linker zijkant: toonschakelaar; links voorkant: volumeregelaar-netschakelaar; rechts voorkant: afstemming; rechter zijkant: golfbereikschakelaar.
- j. *Afmetingen:* Breedte 410 mm.  
Hoogte 250 mm.  
Diepte 178 mm.  
De afmetingen van de normale verpakking bedragen:  
ca. 520  $\times$  325  $\times$  250 mm.
- k. *Gewicht:* Het netto-gewicht bedraagt ca. 6,5 kg;  
het bruto-gewicht is 9,0 kg.

## II. BESCHRIJVING VAN DE SCHAKELING

Schakeling en opbouw van de KY 485 zijn aangegeven in de fig. 1, 2, 3 en 4, waarvan fig. 1 het principeschema voorstelt, fig. 2 de opstelling van de onderdelen en fig. 3 en 4 het bedradingschema.

### 1. Meng- en oscillatorgedeelte.

De ingangskring van de mengtrap bevat een afgestemde roosterkring, die inductief met de antennekring is gekoppeld. De antenne wordt over de condensator  $C_{27}$  met de resp. koppelspoelen verbonden. Teneinde de via de antenne eventueel binnendringende trillingen van de middenfrequentie onschadelijk te maken, is een filter, bestaande uit de serieschakeling van de spoel  $S_{10}$  en de condensator  $C_1$ , aangebracht, dat in elke stand van de golfbereikschakelaar parallel aan de in gebruik zijnde koppelspoel staat.

Voor k.g. ontvangst wordt de afgestemde roosterkring gevormd door de spoel  $S_{11}$  en de condensatoren  $C_6$  en  $C_{13}$ , waarvan  $C_6$  de afstemcondensator is en  $C_{13}$  de trimmer. De antenne is dan door middel van de spoel  $S_{13}$  met de roosterkring gekoppeld.

In de volgende stand van de schakelaar (die dan  $90^\circ$  verder is gedraaid, zodat in fig. 1 ook alle contacten over een rechte hoek opgeschoven moeten worden gedacht) is de op m.g. afgestemde roosterkring ingeschakeld. Deze bestaat uit de spoel  $S_{12}$  en de condensatoren  $C_4$  en  $C_6$ , waarvan  $C_4$  een trimmer is. In dit geval is de spoel  $S_{14}$  als koppelspoel ingeschakeld.

Voor l.g. ontvangst, waarbij de schakelaar nogmaals  $90^\circ$  verder is gedraaid, wordt de afgestemde roosterkring gevormd door de spoel  $S_{22}$  en de condensatoren  $C_5$  en  $C_6$ , waarvan  $C_5$  een trimmer is. In deze stand is de koppelspoel  $S_{24}$  ingeschakeld.

De afgestemde roosterkringen zijn telkenmale over de condensator  $C_7$  met het eerste stuurrooster van het hexode-gedeelte van de menglamp  $L_1$  verbonden. De vaste, zowel als de variabele negatieve roosterspanning voor de AVC, wordt over de weerstand  $R_1$  aan het rooster toegevoerd.

De oscillatorspanning wordt opgewekt door middel van het triodegedeelte van de menglamp  $L_1$ . De anodespanning van deze triode wordt toegevoerd over de weerstand  $R_3$ ; de anode is met de resp. oscillatorafstemkringen gekoppeld over de condensator  $C_{10}$ . De terugkoppelspoelen bevinden zich in de roosterkring van de triode en zijn met het rooster gekoppeld over de condensator  $C_9$ . De negatieve roosterspanning van de oscillatortriode wordt over de lekweerstand  $R_2$  ontwikkeld.

Voor k.g. ontvangst wordt de oscillatorafstemkring gevormd door de spoel  $S_{23}$ , de trimmer  $C_3$  en de afstemcondensator  $C_{11}$ . Het terugkoppelsysteem bevat de spoelen  $S_{21}$  en  $S_{25}$  en de condensator  $C_{12}$ . De terugkoppelspoelen werken elkaar tegen, maar de mate van tegenwerking is door de aanwezigheid van de condensator  $C_{12}$  afhankelijk van de frequentie. Een en ander is zodanig afgeregeld, dat het genereren van voldoende sterke trillingen over het gehele

k.g. bereik gewaarborgd is. Bovendien vervult de condensator  $C_{12}$  nog de functie van instelcondensator voor de gelijkloop.

Voor m.g. ontvangst bestaat de oscillatorafstemkring uit de spoel  $S_{31}$ , de afstemcondensator  $C_{11}$ , de trimmer  $C_{14}$  en de padder  $C_{15}$ . (Denk er aan, dat ook hier de schakelaar in stappen van  $90^\circ$  draait!). De terugkoppeling vindt plaats door middel van de spoel  $S_{33}$ .

Voor l.g. ontvangst bestaat de oscillatorafstemkring uit de spoel  $S_{32}$ , de afstemcondensator  $C_{11}$ , de trimmer  $C_{17}$  met  $C_{18}$  parallel, waarvan  $C_{17}$  instelbaar en de padder  $C_{16}$  is. De terugkoppeling wordt bewerkstelligd door de spoel  $S_{34}$ .

### 2. *Het middenfrequentgedeelte.*

De anodekring van het hexode-gedeelte van de menglamp  $L_1$  is door middel van de m.f. transformator, gevormd door de spoelen  $S_{41}$ ,  $S_{42}$  en  $S_{43}$  en de condensatoren  $C_{19}$  en  $C_{20}$ , gekoppeld met het rooster van het hexode-gedeelte van de lamp  $L_2$ , welk gedeelte gebruikt wordt als m.f. versterker.

De vaste, zowel als de variabele negatieve roosterspanning voor de AVC, wordt over de weerstand  $R_4$  aan de roosterkring toegevoerd.

De anodekring van de m.f. versterkerlamp (d.i. het hexode-gedeelte van de lamp  $L_2$ ) is door middel van een bandfilter, bestaande uit de spoelen  $S_{51}$ ,  $S_{52}$ ,  $S_{53}$  en  $S_{54}$  en de condensatoren  $C_{21}$  en  $C_{23}$ , gekoppeld met de detector-diode en de AVC-diode, die zich beide in de eindversterkerlamp  $L_3$  bevinden.

### 3. *Het detector- en AVC-gedeelte.*

De signaaldiode, die afgetakt is van het verbindingspunt van de spoelen  $S_{53}$  en  $S_{54}$  is belast met de weerstanden  $R_{20}$  en  $R_5$  (volumeregelaar); de condensator  $C_{30}$  dient voor het afleiden van de m.f. trillingen. De volumeregelaar is via de tegenkoppelingswikkeling  $S_{61}$  van de uitgangstransformator geaard.

Parallel aan de volumeregelaar staan de weerstand  $R_6$  in serie met de condensator  $C_{25}$  en de weerstand  $R_7$  in serie met de condensator  $C_{26}$ . De eerste combinatie ( $R_6$ - $C_{25}$ ) dient er voor om bij het regelen van het volume op de gewenste sterkte automatisch de frequentie-karakteristiek op de eigenschappen van het gehoor aan te passen (fysiologische volumeregeling). De tweede combinatie ( $R_7$ - $C_{26}$ ) dient er voor om de tegenkoppeling het gewenste frequentie-verloop te geven.

De AVC-diode is over de condensator  $C_{22}$  afgetakt van het verbindingspunt van de spoelen  $S_{51}$  en  $S_{52}$ . De regelspanning wordt over de weerstand  $R_{13}$  ontwikkeld en via de weerstand  $R_4$ , ontkoppeld door de condensator  $C_8$  toegevoerd aan de menglamp en de m.f. versterkerlamp. De vertragingsspanning wordt afgetakt van de potentiometer  $R_{14}$ - $R_{16}$ , waarop ook de negatieve roosterspanning van de l.f. versterkerlamp wordt afgenomen, en is ontkoppeld door de condensator  $C_{33}$ . Genoemde potentiometer staat parallel aan de combinatie  $R_{15}$ - $C_{32}$  voor het opwekken van de negatieve roosterspanning voor de eindlamp.

#### 4. *Het laagfrequentgedeelte.*

Het laagfrequentgedeelte bevat het triodegedeelte van de lamp  $L_2$  en de eindversterkerlamp  $L_3$ . De l.f. spanning wordt uit de kring van de signaaldiode afgenomen over de variabele aftakking op de weerstand  $R_5$  (volumeregelaar) en wordt over de condensator  $C_{2,4}$  en de weerstand  $R_{10}$  toegevoerd aan het rooster van het triode-gedeelte van de lamp  $L_2$ . Dit gedeelte krijgt negatieve roosterspanning toegevoerd over de weerstand  $R_8$ .

Over de weerstand  $R_{10}$  wordt in de stand van de kwaliteitschakelaar, waarin de hoge tonen verzwakt worden doorgelaten, via de condensator  $C_{2,8}$  een extra tegenkoppelingsspanning toegevoerd. Onder invloed van de condensator  $C_{2,8}$  is deze tegenkoppelingsspanning groter voor hoge dan voor lage tonen.

De anodevoeding van het triodegedeelte van  $L_2$  vindt plaats over de weerstand  $R_9$ . De condensator  $C_{3,9}$  dient voor de afleiding van eventueel in de l.f. versterker doordringende m.f. trillingen.

De versterkte l.f. spanning wordt over de condensator  $C_{2,9}$  naar het rooster van de eindlamp  $L_3$  gevoerd. Deze lamp krijgt de negatieve roosterspanning toegevoerd over de weerstand  $R_{11}$ .

In de anodekring van de eindlamp ligt de primaire wikkeling van de uitgangstransformator, bestaande uit de spoelen  $S_{6,3}$  en  $S_{6,4}$ . Aan de laatste spoel wordt uit het voedingsgedeelte een kleine wisselspanning toegevoerd, die de nog resterende bromspanning uit het toestel tegenwerkt en op die manier onwerkzaam maakt. De condensator  $C_{3,1}$  verhindert, dat de hoge tonen relatief te sterk worden weergegeven.

De secundaire wikkeling van de uitgangstransformator, bestaande uit de spoelen  $S_{6,1}$  en  $S_{6,2}$  is belast met de luidsprekerspoel  $S_{8,0}$ . Van de spoel  $S_{6,2}$  wordt de tegenkoppelingsspanning afgenomen (zie boven, paragraaf 3).

Bij inschakeling van de gramfoonopnemer wordt in de kring van de signaaldiode de verbinding tussen de weerstanden  $R_5$  en  $R_{20}$  verbroken. Daardoor komt de opnemer parallel aan de volumeregelaar en de daarmee verbonden tegenkoppelingsschakeling. Volumeregelaar en tooncorrectie blijven dus bij gramfoonweergave volledig ingeschakeld.

#### 5. *Het voedingsgedeelte.*

De voedingstransformator bestaat uit de primaire wikkelingen  $S_{7,5}$ ,  $S_{7,6}$  en  $S_{7,7}$ , die aansluiting op verschillende netspanningen mogelijk maken.

De gelijkrichtlamp  $L_4$  wordt gevoed door de gloeistroomwikkeling  $S_{7,3}$  en de anodespanningwikkelingen  $S_{7,1}$  en  $S_{7,2}$ . De gelijkgerichte spanning wordt afgevlakt door middel van de condensatoren ( $C_{3,6}$  t/m  $C_{3,8}$  en de weerstand  $R_{19}$ ). Diverse verschillende spanningen worden over serieweerstanden ( $R_{17}$ ,  $R_{18}$ ), ontkoppeld door condensatoren ( $C_{3,4}$ ,  $C_{3,5}$ ), afgenomen. Over de weerstand  $R_{15}$ , ontkoppeld door de condensator  $C_{3,2}$ , wordt de negatieve roosterspanning voor de eindlamp ontwikkeld. Door middel van de potentio-

meter  $R_{14}$ - $R_{16}$  worden de negatieve roosterspanningen voor de andere lampen hiervan afgetakt.

### III. HET AFREGELLEN VAN HET TOESTEL

Voor het afregelen van de ontvanger is het nodig het chassis uit de kast te nemen. Na het verwijderen van de achterwand en het uittrekken van de knoppen is dit mogelijk door het losdraaien en verwijderen van de vier bodemschroeven. Behalve de luidspreker welke via een snoer met het chassis verbonden blijft zijn alle overige onderdelen op het chassis bevestigd.

De te gebruiken instrumenten en gereedschappen zijn: Meetzender (gemoduleerd met toon 400 p/sec.); outputmeter; trimmal; kunstantenne; blokcondensator 39000 pF; blokcondensator 80 pF en eventueel een gelijkstroom-micro-ampèremeter van 500 of 1000  $\mu$ A volle uitslag.

Het afregelen moet plaats vinden nadat het toestel op temperatuur is gekomen, dus ca. 10 minuten na inschakelen.

#### A. AFREGELLEN VAN DE M.F. KRINGEN

Het tweede m.f. filter ( $S_{51}$ ,  $S_{52}$ ,  $S_{53}$ ,  $S_{54}$ ) is door de fabriek vast ingesteld; het eerste m.f. filter moet daarom worden afgeregeld op de frequentie van het tweede.

1. Apparaat aarden en op middengolf schakelen.
2. Volumeregelaar op maximum instellen; toonschakelaar op normaal (dit betekent: toon zo hoog mogelijk; afstemcondensator op maximum draaien.
3. Outputmeter met extra luidsprekerklemmen verbinden.
4. Gemoduleerd signaal van 452 kp/sec via condensator van 39000 pF op het stuurrooster van de m.f. versterkerlamp zetten (rooster  $g_1$  van het hexode-gedeelte van de lamp  $L_2$ ).
5. Meetzender bijstemmen tot maximale output wordt verkregen. De frequentie waarop de meetzender dan staat ingesteld is de juiste middenfrequentie van het 2de m.f. bandfilter. Hierop moet het eerste m.f. filter worden afgeregeld.
6. Meetzender via condensator van 39000 pF met het stuurrooster van de menglamp verbinden (rooster  $g_1$  van het hexode-gedeelte van de lamp  $L_1$ ).
7. Een condensator van 80 pF parallel aan  $C_{19}$  schakelen.
8. Kern van het spoelstel  $S_{42}$  verdraaien tot maximum output wordt verkregen.
9. Condensator van 80 pF over  $C_{19}$  wegnemen en parallel aan  $C_{20}$  schakelen.
10. Kern van de spoel  $S_{41}$  verdraaien tot maximum output wordt verkregen.
11. De condensator van 80 pF verwijderen.

## B. AFREGELLEN VAN DE H.F.- EN OSCILLATORKRINGEN.

Bij het afregelen van de h.f.- en oscillatorringen wordt de meetzender via de kunstantenne op de antenneklem van het toestel aangesloten. De volumeregelaar wordt op maximum ingesteld. De toonschakelaar in stand normaal geschakeld, dit betekent dat het timbre zo hoog mogelijk wordt gemaakt. De outputmeter wordt met de extra luidsprekerklemmen van het toestel verbonden.

### a. Middengolf-bereik.

1. Golfbereikschakelaar op middengolf.
2. Trimmal op variable condensator.
3. Condensator uitdraaien tot aanslag tegen mal.
4. Meetzender instellen op 1550 kp/sec.
5. Achtereenvolgens  $C_{14}$  en  $C_4$  bijregelen tot maximum output.
6. Meetzender op 550 kp/sec instellen.
7. Variable condensator indraaien tot grootste output, daarna  $C_{15}$  veranderen en tegelijkertijd variable condensator bijregelen tot maximum output wordt verkregen.
8. Meetzender op 1550 kp/sec instellen.
9. Condensator uitdraaien tot aanslag tegen mal.
10.  $C_{14}$  bijregelen tot max. output.
11. Herhaling van de punten 6 t/m 10.
12. Controleren of de schaalwijzer juist staat, eventueel met behulp van meetzender of door luisteren naar bekend station.

### b. Lange golf-bereik.

1. Golfbereikschakelaar op lange golf.
2. Trimmal op variable condensator.
3. Condensator uitdraaien tot aanslag tegen mal.
4. Meetzender instellen op 390 kp/sec.
5. Achtereenvolgens  $C_{17}$  en  $C_5$  bijregelen tot maximum output.
6. Meetzender op 160 kp/sec instellen.
7. Variable condensator indraaien tot grootste output, daarna  $C_{16}$  veranderen en tegelijkertijd variable condensator bijregelen tot maximum output wordt verkregen.
8. Meetzender op 390 kp/sec instellen.
9. Condensator uitdraaien tot aanslag tegen mal.
10.  $C_{17}$  bijregelen tot maximum output.
11. Herhaling van de punten 6 t/m 10.

### c. Kortegolf-bereik.

1. Golfbereikschakelaar op korte golf.
2. Micro-ampère-meter aan aardzijde in serie met  $R_2$ , dus tussen  $R_2$  en chassis aansluiten.

3.  $C_{12}$  zo instellen dat de roosterstroom zo goed mogelijk constant is (ca. 180  $\mu$ A) bij draaien van de variabele condensator over het gehele bereik, daarna meter verwijderen en  $R_2$  weer met het chassis verbinden.
4. Trimmal op variable condensator.
5. Condensator uitdraaien tot aanslag tegen mal.
6. Meetzender op 18500 kp/sec instellen.
7. Achtereenvolgens  $C_3$  en  $C_{13}$  bijregelen tot maximum output. ( $C_3$  op hoogste frequentie afstemmen, dus kleinste waarde van  $C_3$  is de juiste).

N.B. De punten 2 en 3 kunnen meestal achterwege blijven, daar het onwaarschijnlijk is, dat de door de fabriek ingestelde waarde van  $C_{12}$  naderhand correctie behoeft.

### C. AFREGELLEN VAN HET M.F. FILTER ( $S_{10}$ - $C_1$ ).

1. Golfbereikschakelaar op lange golf.
2. Variable condensator geheel uitdraaien, derhalve geen mal gebruiken.
3. Meetzender instellen op de gevonden waarde van de 2e m.f. transformator en via kunstantenne met antenneklem verbinden.
4.  $C_1$  verdraaien tot *minimum* output wordt verkregen.

#### Spanningen en stromen.

	$L_1$	$L_2$	$L_3$	
Va	240	240	260	V
Va (triode)	140	50		V
Vg2	90	90	240	V
Ia	2,5	6	26	mA
Ia (triode)	4,5	1,5		mA
Ig2	6	4	3,6	mA

De negatieve roosterspanning van de eindlamp bedraagt 6,1 V en wordt over  $R_{15}$  gemeten.

De spanning op de electrolytische condensatoren bedraagt:  $C_{38} = 280$  V,  $C_{37} = 240$  V.

De spanningen zijn ten opzichte van het chassis gemeten en voorzover het de werkspanningen van de lampen betreft, op de lampvoeten. Spanningen boven 50 Volt zijn gemeten met een voltmeter voor 500 V, spanningen beneden 50 V met een voltmeter voor 50 V, beide meters met een weerstand van 1000 ohm/V.

Netspanning	220 V	125 V
Netstroom	0,2 A	0,34 A

Opgenomen netvermogen bij 220 V netspanning ca. 42 W.

Stromen en spanningen kunnen  $\pm 10\%$  afwijken.



## IV. REPARATIE EN UITWISSELING VAN ONDERDELEN

Voor reparatie of verwisselen van onderdelen moet men het toestel uit de kast nemen.

### A. *Uit de kast nemen van het toestel.*

1. Verbindingen van de luidspreker lossolderen.
2. Knoppen verwijderen (dit zijn schuifknoppen: zij kunnen zonder meer van de as afgetrokken worden).
3. Bodemschroeven losnemen, zie fig. 6.
4. Chassis uit de kast nemen op de in fig. 8 aangegeven wijze.  
Voor het in de kast zetten wordt de volgorde andersom genomen.

### B. *Aandrijfsnaar.*

De lengte van de aandrijfsnaar bedraagt 540 mm.

### C. *Schakelaars.*

In fig. 9 is de samenstelling van de golfbereikschakelaar en de kwaliteit-schakelaar in voor- en achteraanzicht getekend. Mocht het nodig zijn een der schakelaars voor een eventuele reparatie te demonteren, dan moet men er voor zorgen, dat na de reparatie de montage geschiedt op de in fig. 9 aangegeven wijze.

## V. LIJST VAN ONDERDELEN

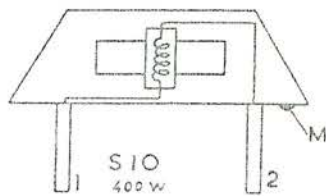
a. *Spoelen* (zie ook fig. 5)

S	Aantal windingen	Omschrijving	Codenummer
10	400	m.f. filter	A3 110 60
11	16	antennespoel KG — MG	GK 563 84
12	124		
13	30		
14	615		
21	16	antennespoel-LG osc. spoel KG	GK 563 85
22	541		
23	10 $\frac{3}{8}$		
24	1072		
25	24 $\frac{7}{8}$		
31	87 $\frac{2}{8}$	oscillatorspoel MG + LG	GK 563 86
32	220		
33	26 $\frac{6}{8}$		
34	43 $\frac{7}{8}$		
41	300	MF I spoel	A3 120 44
42	210		
42'	90		
51	69	MF II spoel	GK 563 83
52	265		
53	142		
54	214		
61	13	Uitgangstrafo	GK 512 72 <i>512 73</i>
62	67		
63	3000		
64	75		
71	1330	Voedingstranf.	GK 512 71
72	1330		
73	20		
74	31		
75	495		
76	77		
77	418		
80	65	Luidspreker 5 $\Omega$ 1000Hz	49 239 03 KY 485
		antennezeefkring	GK 89 809

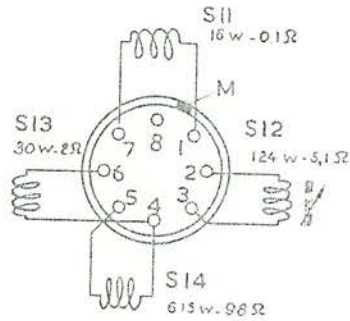
b. Condensatoren

C	Capaciteit	Omschrijving	Volt	Codenummer
1	30 pF	bijstelcond.		28 212 36
2				
3	7 pF	draadtrimmer		49 005 26
4	32 pF	draadtrimmer		28 212 06
5	32 pF	draadtrimmer		28 212 06
6	12-492 pF	sam. 2-voud. var. cond.		49 001 23
7	220 pF	keram. cond. 20 0/0		48 406 20/220E
8	47000 pF	persbl. cond. 20 0/0	125	48 750 20/47K
9	56 pF	keram. cond. 10 0/0		48 406 10/56E
10	470 pF	keram. cond. 20 0/0		48 406 20/470E
11	12-492 pF	sam. 2-voud. var. cond.		49 001 23
12	200 pF	draadtrimmer		28 212 08
13	30 pF	bijstelcond.		28 212 36
14	30 pF	bijstelcond.		28 212 36
15	350-575 pF	draadtrimmer		49 005 46
16	200 pF	draadtrimmer		28 212 08
17	30 pF	bijstelcond.		28 212 36
18	39 pF	keram. cond. 10 0/0		48 406 10/39E
19	102 pF	keram. cond.		49 057 51
20	102 pF	keram. cond.		49 057 51
21	102 pF	keram. cond.		49 057 51
22	10 pF	keram. cond. 10 0/0		48 406 10/10E
23	102 pF	keram. cond.		49 057 51
24	10000 pF	persblokcond. 20 0/0	125	48 750 20/10K
25	10000 pF	persblokcond. 20 0/0	125	48 750 20/10K
26	27000 pF	persblokcond. 10 0/0	125	48 750 10/27K
27	220 pF	keram. cond. 20 0/0		48 406 20/220E
28	39 pF	keram. cond. 10 0/0		48 406 10/39E
29	10000 pF	persblokcond. 20 0/0	400	48 751 20/10K
30	82 pF	keram. cond. 10 0/0		48 406 10/82E
31	4700 pF	spec. luidspr. cond.		48 758 20/4K7
32	100 pF	droge elco	12,5	28 185 68
33	0,1 pF	persblokcond. 20 0/0	125	48 750 20/100K
34	0,1 pF	persblokcond. 20 0/0	400	48 751 20/100K
35	47000 pF	persblokcond. 20 0/0	400	48 751 20/47K
36	3300 pF	persblokcond. 20 0/0	400	48 751 20/3K3
37				
38	50 pF	univers. elco	355	48 317 09/50+50
39	220 pF	ker. cond. 20 0/0		48 406 20/220E

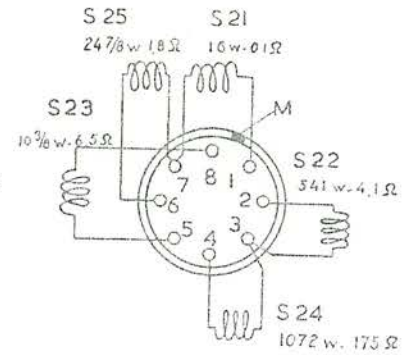
M = merkteken



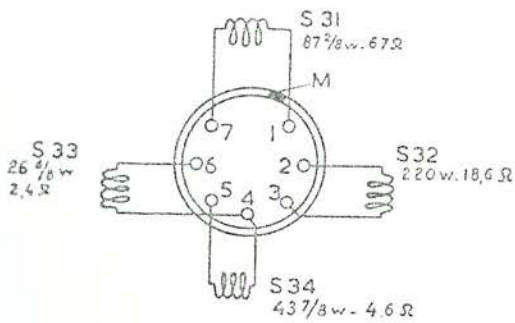
S10  
400 w  
M.F. FILTER A3 110 60



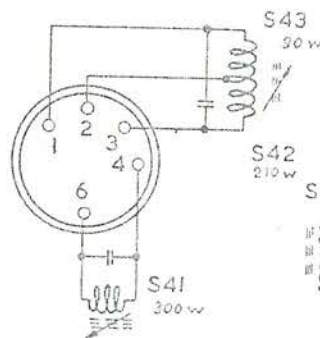
S11 16 w - 0,1 Ω  
S12 124 w - 5,1 Ω  
S13 30 w - 2 Ω  
S14 615 w - 98 Ω  
ANT. SP. KG 2 + MG  
GK 563 84



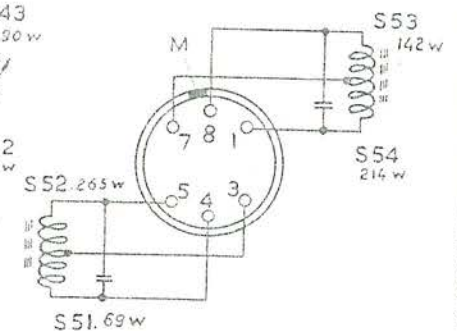
S21 16 w - 0,1 Ω  
S22 541 w - 4,1 Ω  
S23 10 3/8 w - 6,5 Ω  
S24 1072 w - 175 Ω  
ANT. SP. LG + OSCIL. SP. KG 2  
GK 563 85



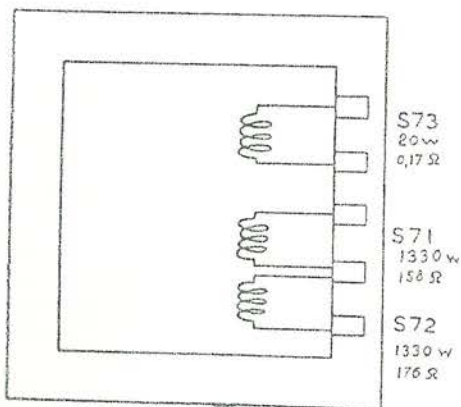
S31 87 3/8 w - 6,7 Ω  
S32 220 w - 18,6 Ω  
S33 26 3/10 w - 2,4 Ω  
S34 437 3/8 w - 4,6 Ω  
OSCILLATOR SP. MG + LG GK 563 86



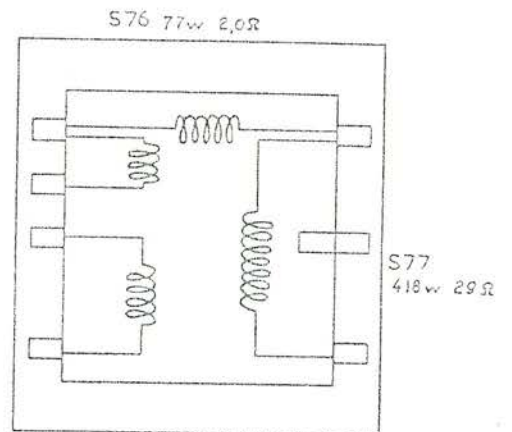
S41 200 w  
S42 210 w  
S43 90 w  
M.F. SPOEL I A3 120 44



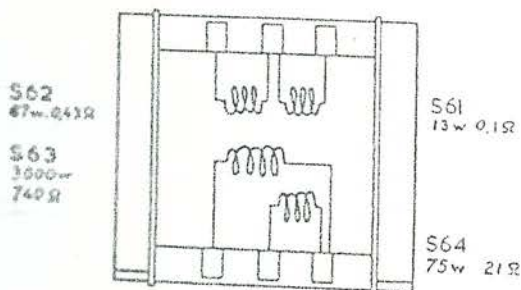
S51 69 w  
S52 265 w  
S53 142 w  
S54 214 w  
M.F. SPOEL II GK 563 83



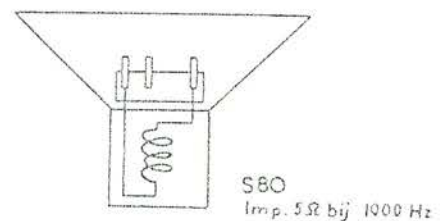
S71 1330 w 158 Ω  
S72 1330 w 176 Ω  
S73 20 w 0,17 Ω  
VOEDING TRAF0 GK 512 71



S74 31 w 0,145 Ω  
S75 495 w 12,7 Ω  
S76 77 w 2,0 Ω  
S77 418 w 29 Ω  
VOEDING TRAF0 GK 512 71



S61 13 w 0,1 Ω  
S62 67 w 0,43 Ω  
S63 300 w 740 Ω  
S64 75 w 21 Ω  
UITGANG TRAF0 GK 512 72



S80  
1 imp. 5 Ω bij 1000 Hz  
SPREK SPOEL  
LUIDSPREKER 49 239 03

FIG. 5

ERRES KY 485

Auteursrecht volgens de wet voorbehouden

Auteursrecht volgens de wet voorbehouden

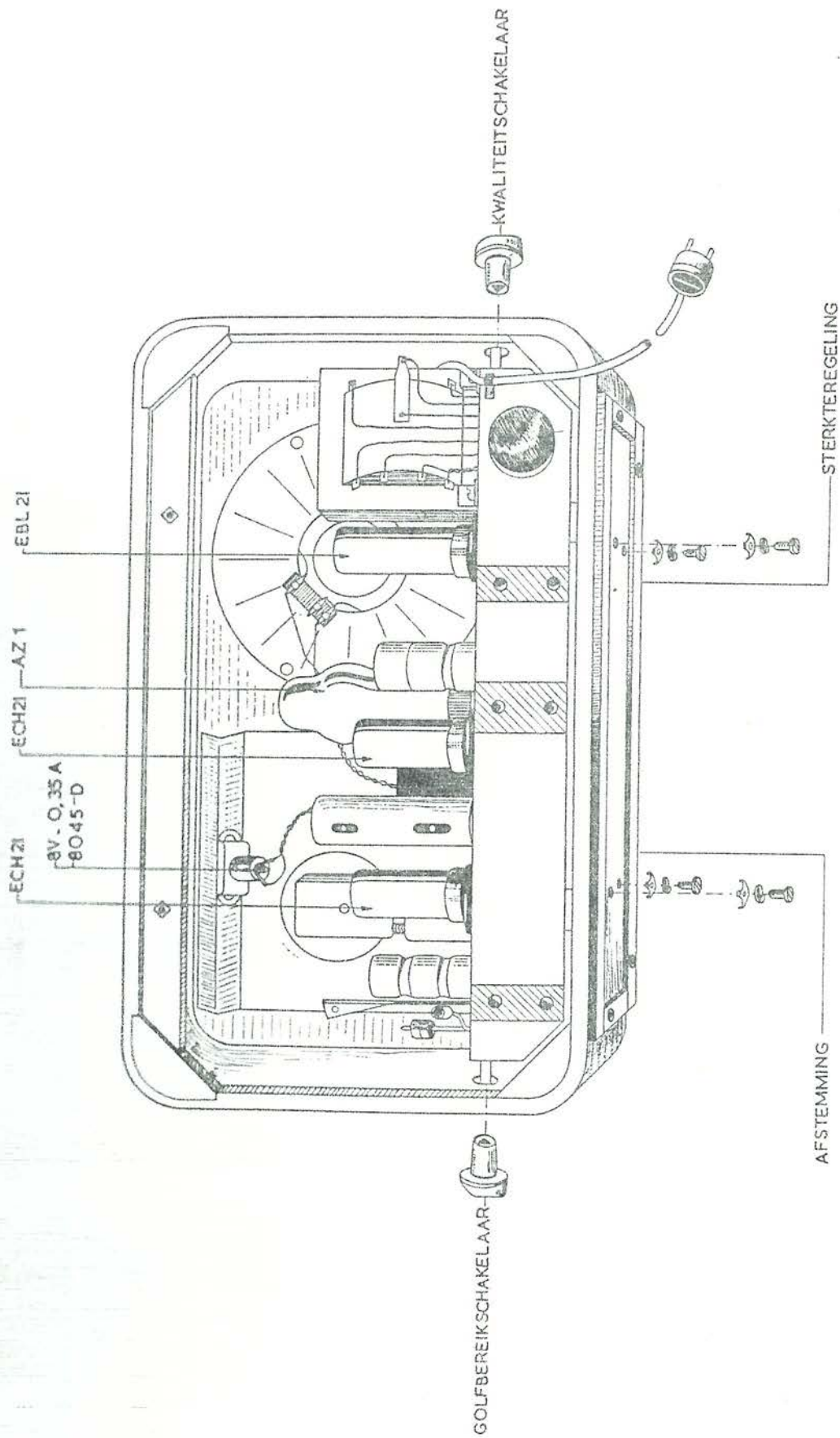


FIG. 6

ERRES KY 485

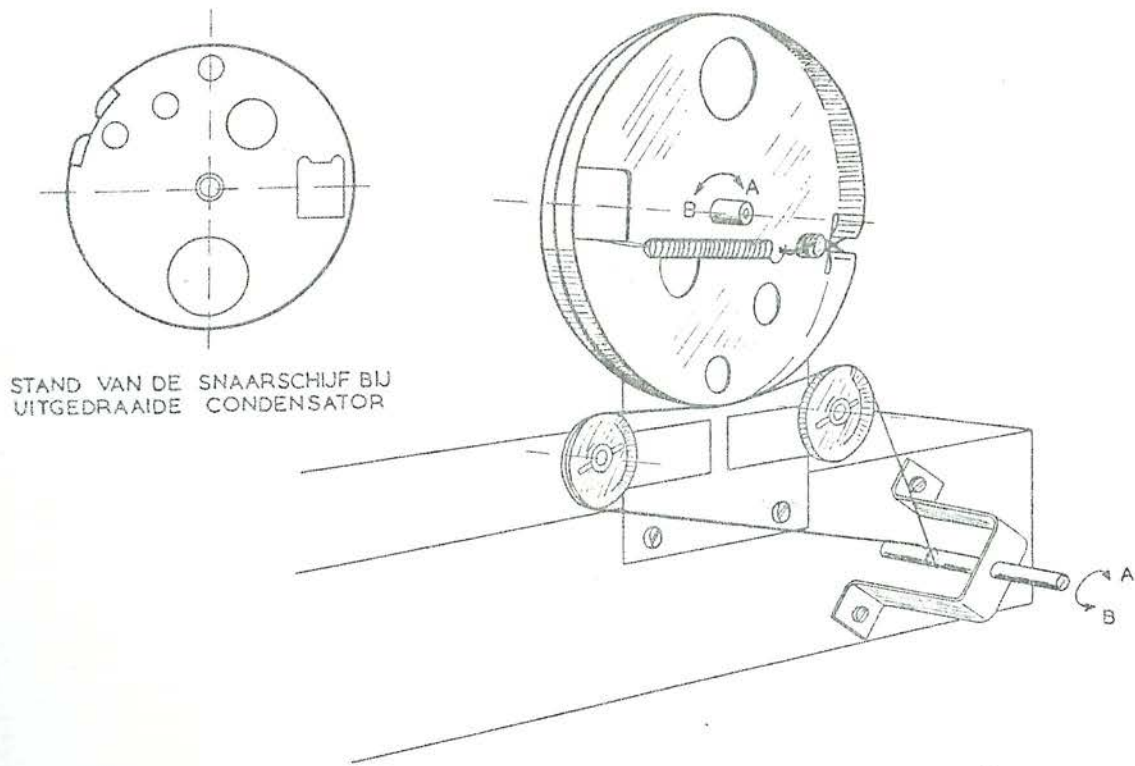
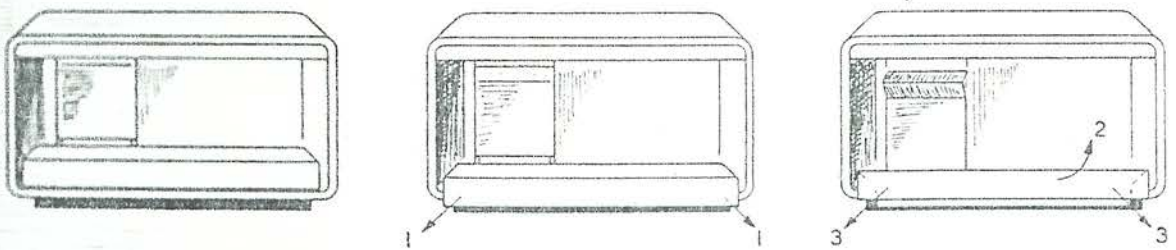


FIG. 7

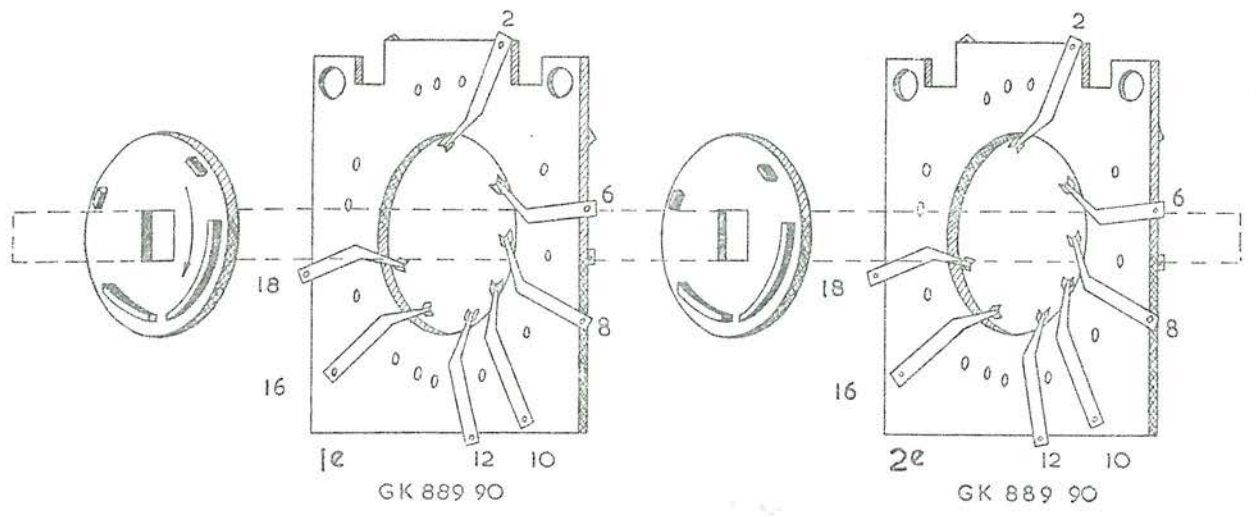
UITKUIPEN VAN HET CHASSIS



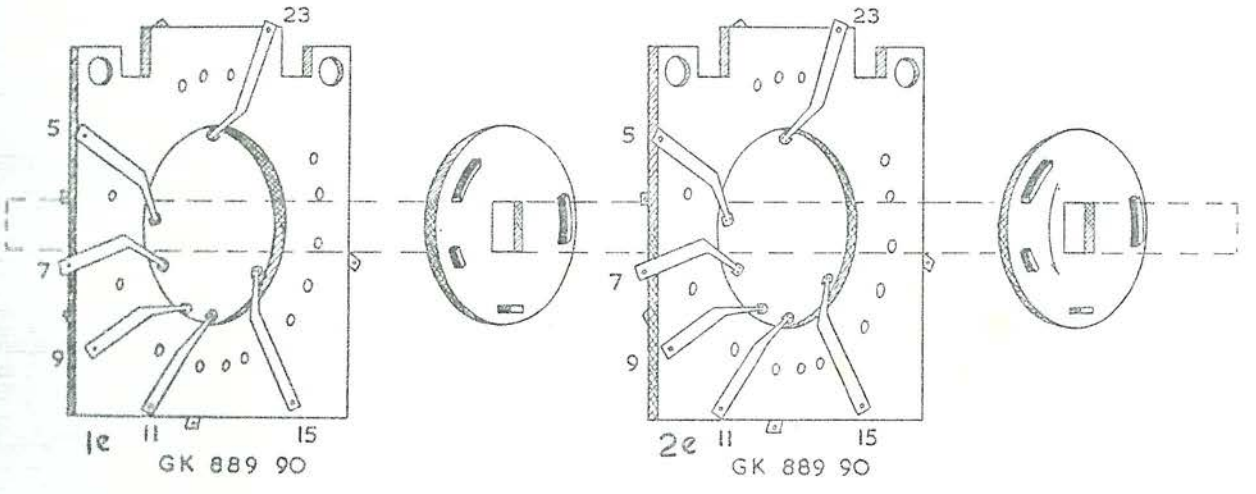
Voor het inkuipen de volgorde  
andersom nemen.

FIG. 8

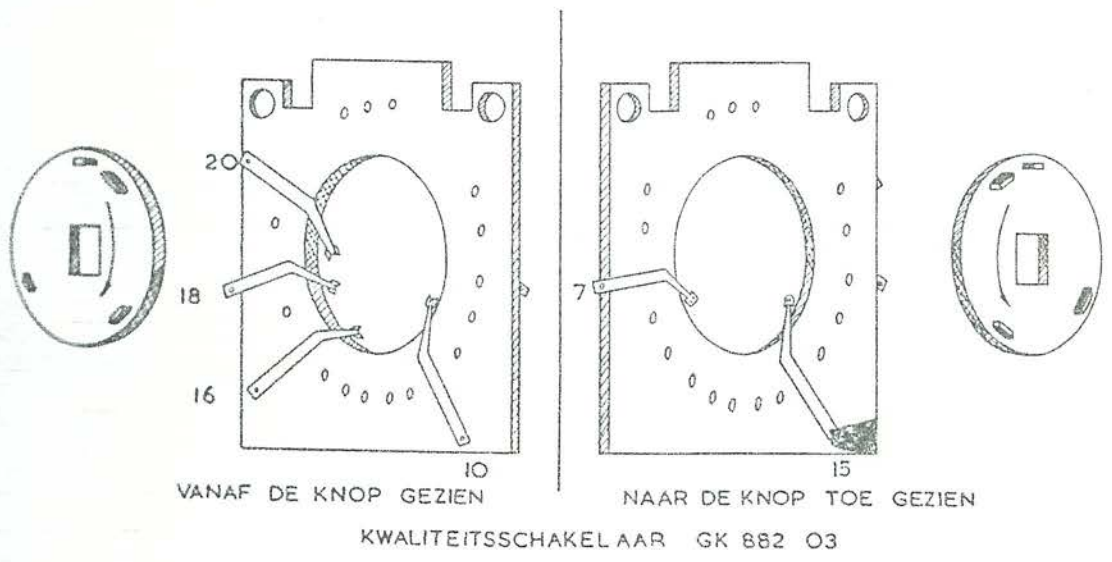
Auteursrecht, volgens de wet voorbehouden



DE TWEE SEGMENTEN DER GOLFBEREIKSCHAKELAAR, VANAF DE KNOP GEZIEN



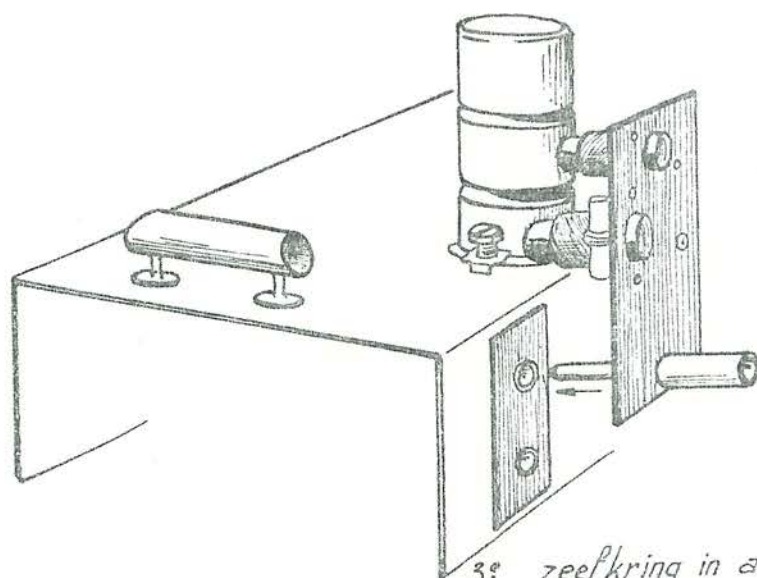
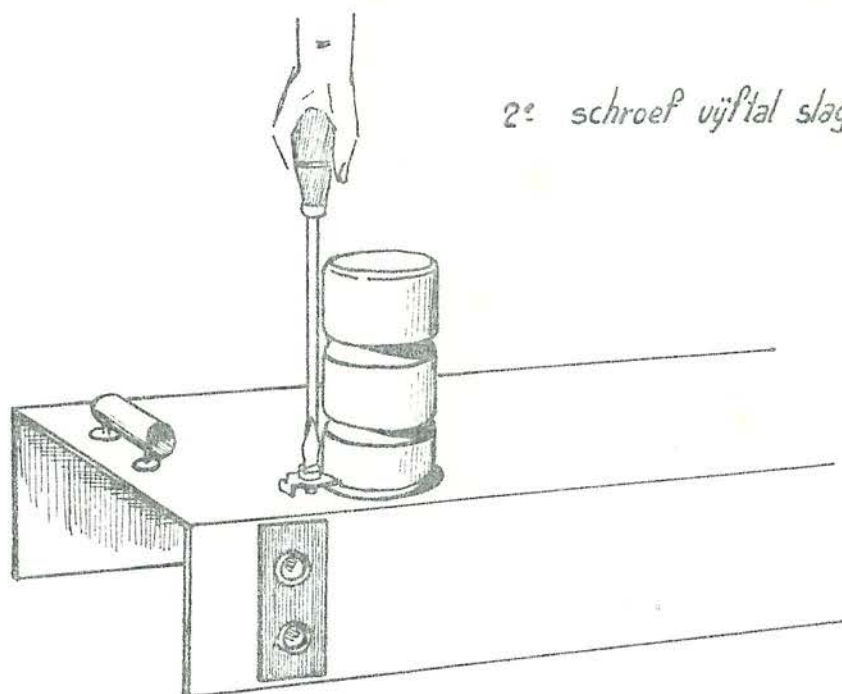
DE TWEE SEGMENTEN DER GOLFBEREIKSCHAKELAAR, NAAR DE KNOP TOEGEZIEN



KWALITEITSSCHAKELAAR GK 882 03

1<sup>o</sup> achterschot verwijderen, daarna

2<sup>o</sup> schroef vijftal slagen losdraaien,



3<sup>o</sup> zeefkring in antenne-bus steken, zodat de lip onder de schroef komt, dan schroef weer vast draaien,

4<sup>o</sup> achterschot herplaatsen.

Wanneer met een toestel KY 485, hetwelk betrekkelijk dicht bij onze nationale zenders in gebruik is, hinder ondervonden wordt van fluittonen, verdient het aanbeveling een gecombineerde zeefkring voor 301 en 415 meter golflengte in de antenne toe te passen.



c. Weerstanden				
R	Weerstand	Omschrijving	Watt	Codenummer
1	0,82 MΩ	koolweerstand	0,25	48 425 10/820K
2	47000 Ω	koolweerstand	0,25	48 425 10/47K
3	22000 Ω	koolweerstand	1	48 427 10/22K
4	1,5 MΩ	koolweerstand	0,5	48 426 10/1M5
5	0,65 + 0,2 MΩ	koolpotmtr. m. sch.		49 500 19
6	39000 Ω	koolweerstand	0,25	48 425 10/39K
7	4700 Ω	koolweerstand	0,25	48 425 10/4K7
8	1,2 MΩ	koolweerstand	0,5	48 426 10/1M2
9	0,1 MΩ	koolweerstand	0,5	48 426 10/100K
10	0,22 MΩ	koolweerstand	0,5	48 426 10/220K
11	0,56 MΩ	koolweerstand	0,25	48 425 10/560K
12				
13	1,5 MΩ	koolweerstand	0,5	48 426 10/1M5
14	0,15 MΩ	koolweerstand	0,25	48 425 10/150K
15	120 Ω	koolweerstand	1	48 427 10/120E
16	0,33 MΩ	koolweerstand	0,25	48 425 10/330K
17	0,1 Ω	koolweerstand	0,5	48 426 10/100K
18	15000 Ω	draadweerstand	3	48 468 10/15K
19	1200 Ω	draadweerstand	1,5	48 467 10/1K2
20	0,1 MΩ	koolweerstand	0,25	48 425 10/100K